

RYOBI®

RYOBI 3304H

OFFSET PRESS

PARTS LIST

When ordering parts or when having technical questions,
please inform us of the machine serial number shown below.
故障時の問い合わせやパーツ注文の際は、下記の号機を必ずご連絡下さい。

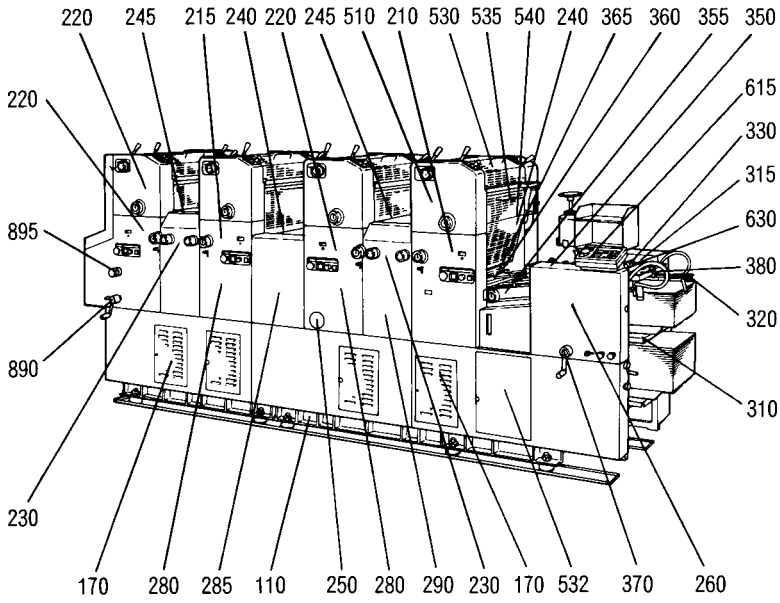
Serial No. 1099

*This parts list also includes the optional accessories
for your convenience when ordering.*

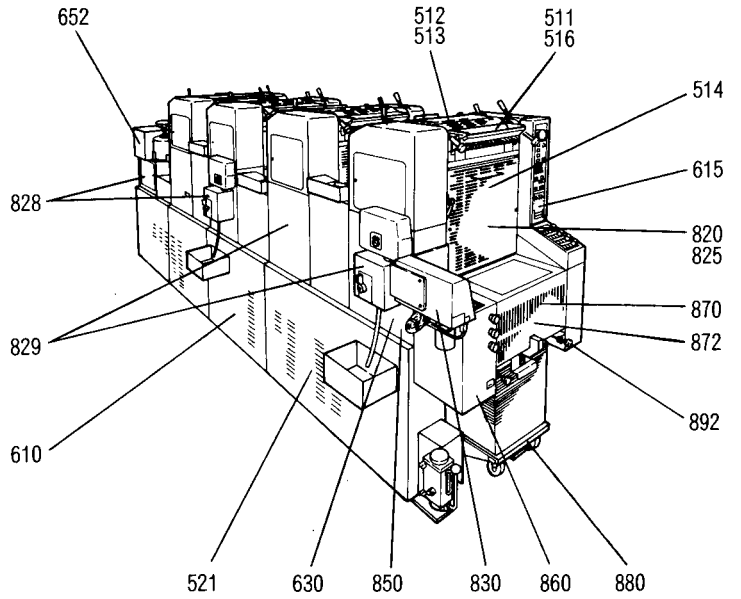
御注文の便宜を図る為、オプションについても記載しています。

Jan.'97

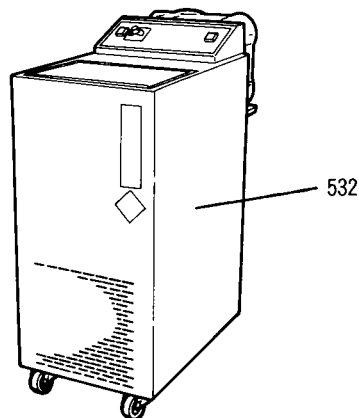
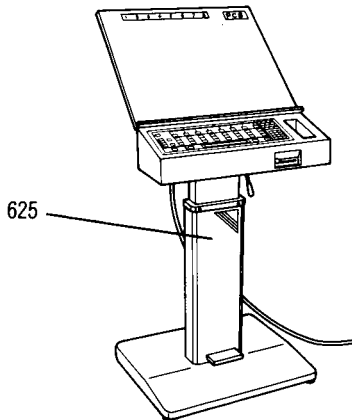
機種番号, Machine model No. : 5344 Z (5340 Z)



操作側 Operation side



反操作側 Non operation side



見出し / SECTION INDEX

セクション/SECTION

| | | | |
|-------------|---------------------|---------|---|
| ベ ッ ド 部 | Bed section | 110-170 | ■ |
| 本 機 部 | Main section | 210-290 | ■ |
| 給 紙 部 | Feeder section | 310-380 | ■ |
| インキ・水部 | Ink,water section | 510-540 | ■ |
| 電 装 部 | Electrical section | 610-630 | ■ |
| 付 属 品 部 | Accessories section | 650-652 | ■ |
| 給 油 部 | Lubrication section | 655-656 | ■ |
| カバー部、その他 | Cover section etc. | 680-850 | ■ |
| 排 紙 部 | Delivery section | 860-895 | ■ |
| 部 品 番 号 索 引 | Part number index | | ■ |

Copyright ©1996 Ryobi Limited. All rights reserved. This manual may not be duplicated, reproduced or transmitted (in whole or in part) in any form or by any means, electronic or mechanical, (including without limitation photocopy, facsimile, recording or any information storage and retrieval system) without the prior written consent of Ryobi Limited.

Disclaimer of Warranties (Express or Implied). While due care has been taken in the preparation of this manual, Ryobi Limited makes no representation or warranties with respect of the adequacy or accuracy hereof and specifically disclaims any implied warranties of merchantability or fitness for any particular purpose. Further, Ryobi Limited reserves the right to revise this publication and to make changes (both substantial and insubstantial in nature) in the contents hereof from time to time hereafter without obligation of Ryobi Limited to notify any person or organization of such revisions or changes.

Safety Warning. Safety devices have been installed for your protection and safety. The removal, disconnection or alteration of any safety guard, protective cover, safety interlock or other safety or protective device comprising part of the equipment described herein poses an undue safety hazard.

Disclaimer of Liability. Ryobi Limited disclaims any responsibility or liability for personal injury, death or property damage caused by or arising out of (1) the removal, disconnection or alteration of any safety guard, protective cover, safety interlock or other safety or protective device comprising part of the equipment described herein, (2) the use of any parts other than the parts supplied by Ryobi Limited, or (3) the failure of the person or persons operating the equipment described herein or servicing or repairing the same to observe all operating and safety procedures and warnings contained herein.

FCC Warning (FCC Rules apply to U.S.A. only.)

This equipment has been tested and found to comply with the limits for a Class A digital device, pursuant to part 15 of the FCC Rules. These limits are designed to provide reasonable protection against harmful interference when the equipment is operated in a commercial environment. This equipment generates, uses and can radiate radio frequency energy and, if not installed and used in accordance with the instruction manual, may cause harmful interference to radio communications. Operation of this equipment in a residential area is likely to cause harmful interference in which case the user will be required to correct the interference at his own expense.

Warning / ご注意

1. This manual may not be copied partially or fully without the permission of Ryobi.
2. The contents of this manual are subject to change without any notification.
3. This manual's contents have been carefully checked but if you notice something that is unclear, a mistake, or something is left out, please contact Ryobi.
4. We are not responsible for any machine poor operation results.

1. 本書の内容の一部または全部を無断で転載することは禁止されています。
2. 本書は、予告なしに変更されることがあります。
3. 本書は内容について万全を期して作成しましたが、万一御不審な点や誤り、記載もれなどお気付きの点がありましたら販売会社まで御連絡下さい。
4. 運用した結果の影響については3項にかかわらず責任を負いかねる場合がありますのでご了承下さい。

OFFSET PRESS
RYOBI 3304H

PARTS LIST

はじめに

このたびは、リョービ印刷機器をお買い上げ頂きありがとうございます。

PREFACE

Thank you for purchasing our offset press.



警告 / WARNING

操作説明書の保守編「第4章 消耗品の交換」に記載された消耗品以外の部品の交換は、絶対にご自分では行わないでください。機械の破損やけがをされる恐れがあります。専門の知識・技能教育を受けたサービスマンが行いますので、販売店にご連絡ください。

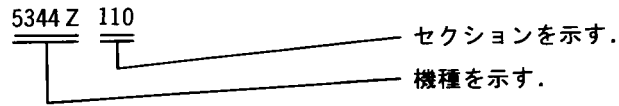
Never replace any parts other than the consumables shown in the maintenance edition "Chapter 4 Replacing the Supplies" in the operation manual. The replacement should be done by a service technician who has special knowledge and technical expertise through training, so consult the dealer who you purchased the machine from.

パーツリストの使い方

1. セクション番号

このパーツリストは、機械を小グループに分けてイラストとリストで説明しています。それぞれに分けて書かれたイラストに設けられた番号を“セクション番号”と呼びます。

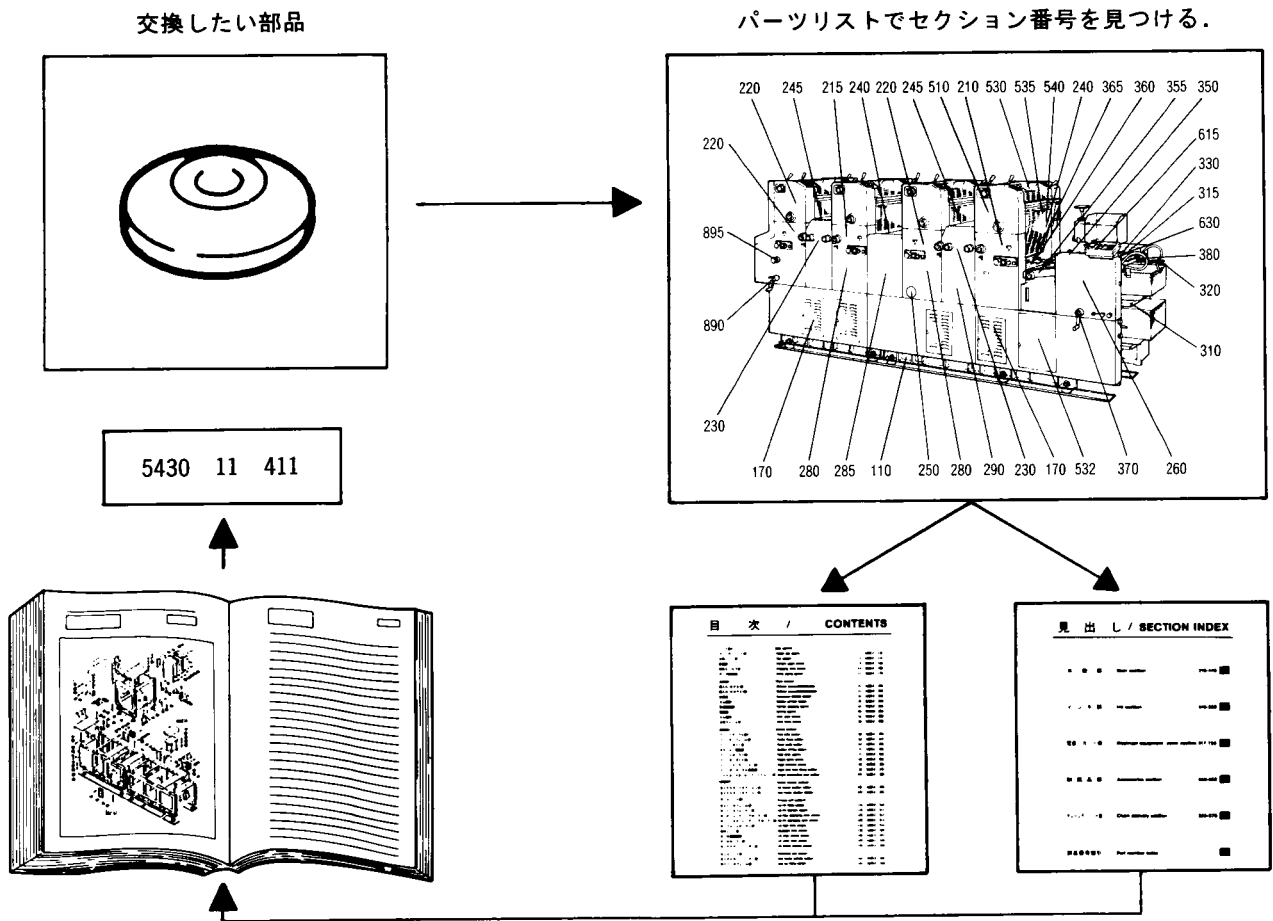
(例) セクション番号



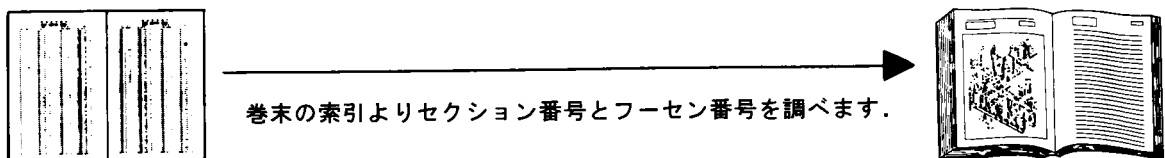
★ セクション番号は、機種とセクションが一緒になった番号をいいます。

2. パーツリストの見方, 使い方

1) 部品を交換するとき、部品番号が知りたい場合



2) 部品番号がわかっていて、どこに使われているか場所が知りたい場合

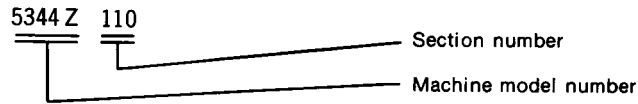


How to use the parts list

1. Section number

This parts list is divided into machine sections and each section has a number.

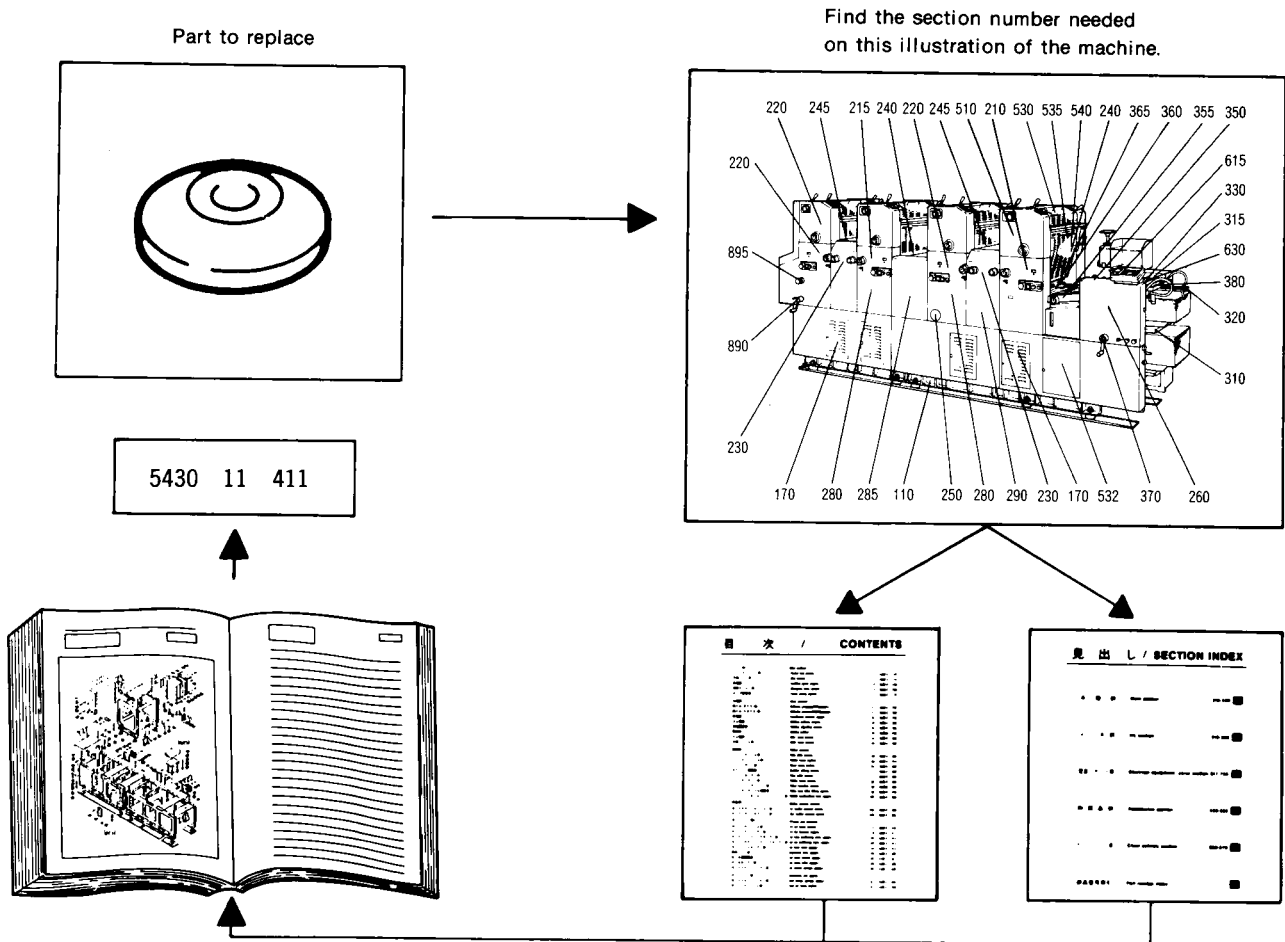
(Example) Section number



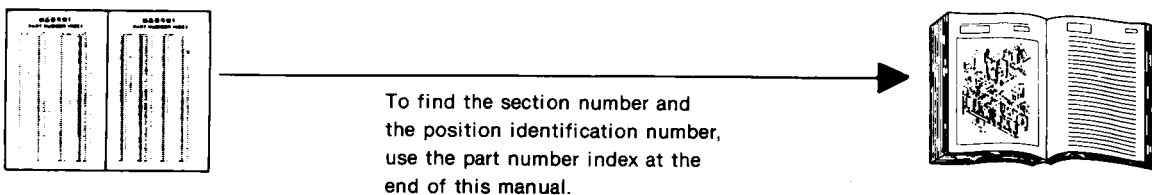
★ This number includes both the machine model number and the section number.

2. How to use the parts list

1) To find the part number (when ordering the part)



2) To find the section number and the position identification number of the part in the illustration when knowing the part number

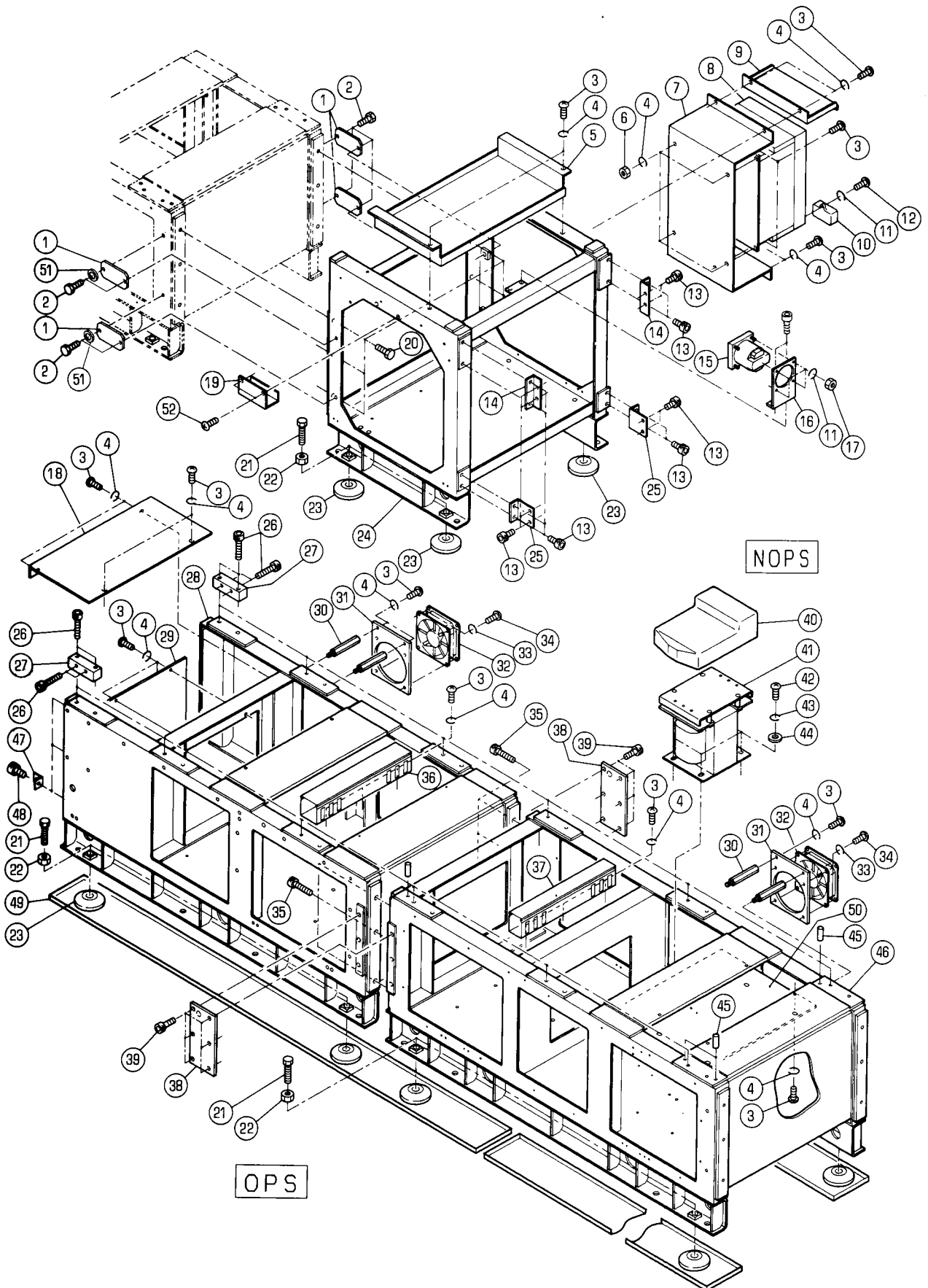


目 次 / CONTENTS

| セクション番号 Section No. | セクション名 | Section name | ページ Page |
|------------------------|--------------------|--------------------------------------|-------------|
| | ◁ベッド部▷ | ◁Bed section▷ | |
| 5344 Z 110 | ベッドフレーム | Bed frame | 8 |
| 5344 Z 170 | ポンプ配管 | Pump piping | 10 |
| | ◁本機部▷ | ◁Main section▷ | |
| 5344 Z 210 | 第1 胴入れ | 1st cylinder pressure | 14 |
| 5344 Z 215 | 第3 胴入れ | 3rd cylinder pressure | 18 |
| 5344 Z 220 | 第2, 4 胴入れ | 2nd, 4th cylinder pressure | 22 |
| 5344 Z 230 | 圧胴 | Impression cylinder | 26 |
| 5344 Z 240 | 第1, 3 ゴム胴 | 1st, 3rd blanket cylinder | 30 |
| 5344 Z 245 | 第2, 4 ゴム胴 | 2nd, 4th blanket cylinder | 34 |
| 5344 Z 250 | 原動 | Main drive | 38 |
| 5340 Z 260 | カム軸 | Cam shaft | 40 |
| 5344 Z 280 | 第1, 3 渡し胴 | 1st, 3rd transfer drum | 42 |
| 5344 Z 285 | 第2 渡し胴 | 2nd transfer drum | 46 |
| 5344 Z 290 | 本機フレーム | Main frame | 50 |
| | ◁給紙部▷ | ◁Feeder section▷ | |
| 5340 Z 310 | 給紙台 | Paper feed table | 52 |
| 5340 Z 312 | 万能給紙台 | Multi-size paper pile board | 54 |
| 5344 Z 315 | フィーダーフレーム | Feeder frame | 56 |
| 5344 Z 320 | ペーパーガイド | Paper guide | 58 |
| 5344 Z 330 | サクシヨン駆動 | Suction drive | 62 |
| 5344 Z 350 | フィードローラー | Feed roller | 66 |
| 5344 Z 355 | フィーダーボード | Feeder board | 70 |
| 5344 Z 360 | ペーパーインサーション | Paper insertion | 76 |
| 5344 Z 365 | 給紙胴 | Paper feed drum | 80 |
| 5344 Z 370 | 給紙台昇降 | Paper feed table lifting | 84 |
| 5344 Z 380 | ハイトコントロール. フィードレバー | Height control bar. Feed lever | 88 |
| | ◁インキ, 水部▷ | ◁Ink, Water section▷ | |
| 5344 Z 510 | インキフレーム | Ink frame | 92 |
| 5344 Z 511 | インキフォンテン (PCS-Fなし) | Ink fountain (without PCS-F) | 94 |
| 5344 Z 512 | インキ投込み横転ローラー | Ink rider oscillating roller | 98 |
| 5344 Z 513 | インキ横転ローラー | Ink oscillating roller | 102 |
| 5344 Z 514 | インキフォームローラー | Ink form roller | 106 |
| 5344 Z 516 | インキフォンテン (PCS-F付き) | Ink fountain (with PCS-F) | 110 |
| 5344 Z 520 | 操作軸 | Operation shaft | 116 |
| 5344 Z 521 | 操作軸駆動 | Operation shaft drive | 120 |
| 5344 Z 530 | 水フォンテンローラー | Water fountain roller | 122 |
| 5344 Z 532 | 給湿液循環装置 | Water circulation device | 126 |
| 5344 Z 535 | 水フォームローラー | Water form roller | 130 |
| 5344 Z 540 | 版胴 | Plate cylinder | 134 |

目 次 / CONTENTS

| セクション番号 Section No. | セクション名 | Section name | ページ Page |
|------------------------|-----------------------|--|-------------|
| ◁電装部▷ | | ◁Electrical section▷ | |
| 5344 Z 610 | 制御ボックス | Control box | 138 |
| 5344 Z 615 | 操作パネル | Operation panel | 142 |
| 5344 Z 625 | オペレーションスタンド (PCS-F付き) | Operation stand (with PCS-F) | 144 |
| 5344 Z 630 | 静電気除去装置 | Static eliminator | 148 |
| ◁付属品部▷ | | ◁Accessories section▷ | |
| 5344 Z 650 | 付属品 | Accessories | 150 |
| 5344 Z 652 | 作業台 | Work organizer | 152 |
| ◁給油部▷ | | ◁Lubrication section▷ | |
| 5344 Z 655 | 給油 (OPS) | Lubrication (OPS) | 154 |
| 5344 Z 656 | 給油 (NOPS) | Lubrication (NOPS) | 156 |
| ◁カバー部, その他▷ | | ◁Cover section, etc.▷ | |
| 5344 Z 680 | テープインサーター | Tape inserter | 158 |
| 5344 Z 710 | カバー (OPS, 給紙側) | Cover (OPS, feeder side) | 160 |
| 5344 Z 715 | カバー (OPS, 排紙側) | Cover (OPS, delivery side) | 164 |
| 5344 Z 720 | カバー (NOPS, 給紙側) | Cover (NOPS, feeder side) | 168 |
| 5344 Z 725 | カバー (NOPS, 排紙側) | Cover (NOPS, delivery side) | 170 |
| 5344 Z 750 | 安全カバー (給紙側) | Safety cover (Feeder side) | 172 |
| 5344 Z 751 | 安全カバー (圧胴上) | Safety cover (Impression cylinder) | 174 |
| 5344 Z 752 | 安全カバー (渡し胴上) | Safety cover (Transfer drum) | 176 |
| 5344 Z 753 | 安全カバー (排紙側) | Safety cover (Delivery side) | 180 |
| 5344 Z 755 | 安全バー | Safety bar | 182 |
| 5344 Z 820 | 第 1, 3 ブランケット洗浄 | 1st, 3rd blanket cleaning | 186 |
| 5344 Z 825 | 第 2, 4 ブランケット洗浄 | 2nd, 4th blanket cleaning | 190 |
| 5344 Z 828 | 第 1, 2 ブランケット洗浄駆動 | 1st, 2nd blanket cleaning drive | 194 |
| 5344 Z 829 | 第 3, 4 ブランケット洗浄駆動 | 3rd, 4th blanket cleaning drive | 198 |
| 5344 Z 830 | スプレー装置 | Powder spray device | 202 |
| 5344 Z 840 | レジスターパンチ | Register punch | 204 |
| 5344 Z 850 | カール除去装置 | Decurling device | 208 |
| ◁排紙部▷ | | ◁Delivery section▷ | |
| 5344 Z 860 | 排紙フレーム | Delivery frame | 210 |
| 5344 Z 870 | 駆動軸・従動軸 | Drive shaft. Driven shaft | 212 |
| 5344 Z 872 | 排紙爪 | Chain delivery gripper | 214 |
| 5344 Z 880 | 排紙台 | Delivery table dolly | 216 |
| 5344 Z 890 | 台上げ駆動 | Delivery lifting | 218 |
| 5344 Z 892 | サイドガイド | Side guide | 222 |
| 5344 Z 895 | バックガイド | Back guide | 226 |
| ◁部品番号索引▷ | | ◁Part number index▷ | |



ベッドフレーム

BED FRAME

セクション
SECTION

セクション番号

SECTION NUMBER

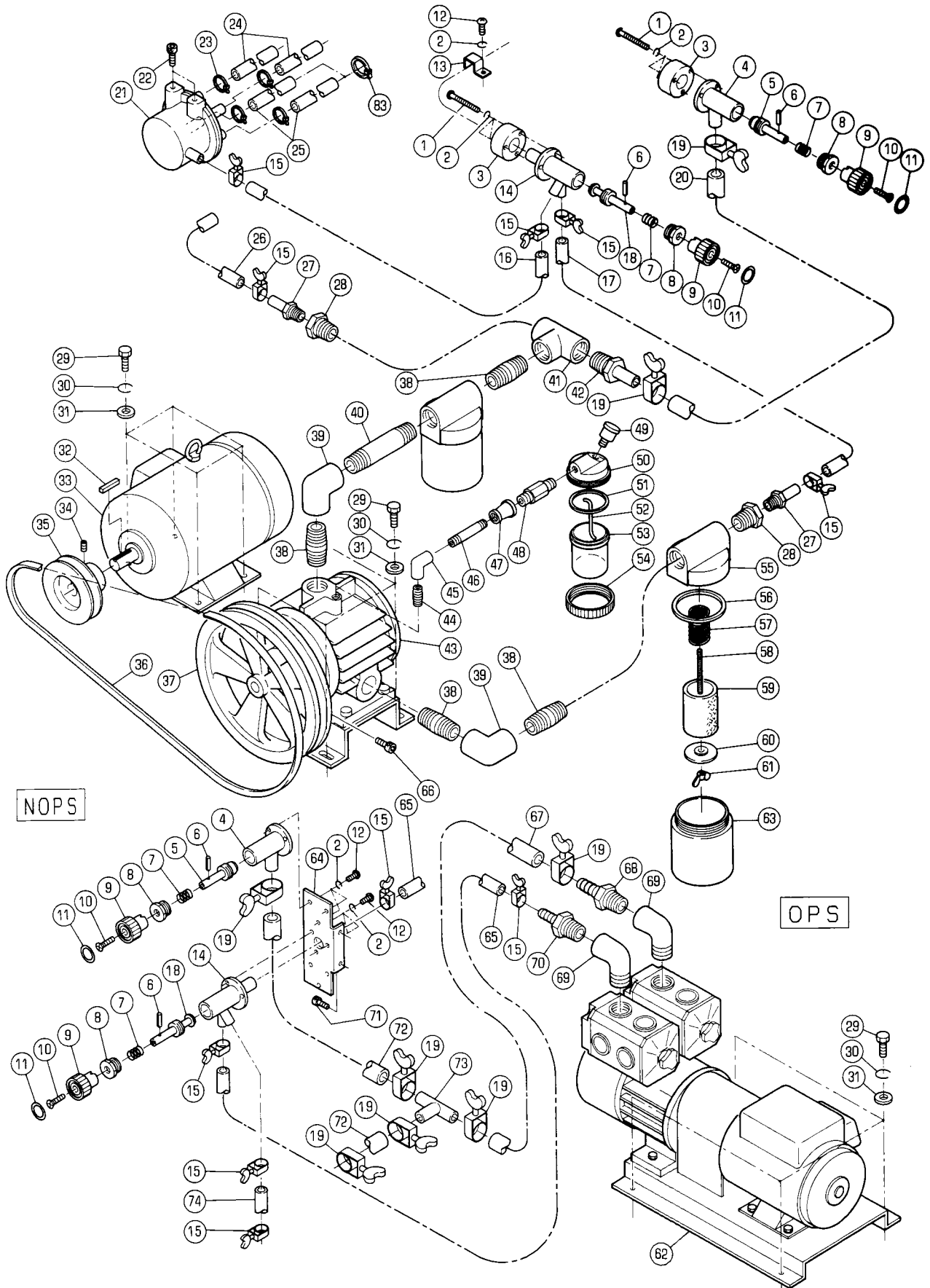
5344Z 110

★マークの部品は単品ではお渡しできませんので、セット番号で注文してください。
When ordering items marked ★, indicate the set number because they are available only as a set.

| No. | セット番号/ 部品番号 | SET No PART No | 部品名称/ 構成番号 | COMPONENT PARTS | PART NAME No. | 個数 Qty |
|-----|----------------|-------------------|---------------------|-----------------|----------------------------|-----------|
| 1 | 5330 | 11 181 | プレート | | PLATE | 4 |
| 2 | 9670102508 | | ソケットホルト M10X25 | | HEXAGON SOCKET BOLT M10X25 | 8 |
| 3 | 9642051014 | | ナットコネジ M5X10 | | SMALL PAN-HEAD SCREW M5X10 | 32 |
| 4 | 9710050008 | | ハネサカネ M5 | | SPRING WASHER M5 | 32 |
| 5 | 5344 | 11 331-1 | カバー | | COVER | 1 |
| 6 | 9660050014 | | ナット M5 | | HEXAGON NUT M5 | 4 |
| 7 | 5344 | 61 213 | ブラケット | | BRACKET | 1 |
| 8 | 95103043 | | インバーターFR-A220E-5.5K | | INVERTER FR-A220E-5.5K | 1 |
| 9 | 5344 | 61 212 | カバー | | COVER | 1 |
| 10 | 99776 | | フィルター BK0-C1947H01 | | NOISE FILTER BK0-C1947H01 | 1 |
| 11 | 9710040008 | | ハネサカネ M4 | | SPRING WASHER M4 | 5 |
| 12 | 9642040814 | | ナットコネジ M4X8 | | SMALL PAN-HEAD SCREW M4X8 | 1 |
| 13 | 9670102008 | | ソケットホルト M10X20 | | HEXAGON SOCKET BOLT M10X20 | 16 |
| 14 | 5330 | 13 111 | ブラケット | | BRACKET | 2 |
| 15 | 95503005 | | ベル ST-18C-24AC/DC24 | | BELL ST-18C-24AC/DC24 | 1 |
| 16 | 5344 | 11 333 | ブラケット | | BRACKET | 1 |
| 17 | 9660040014 | | ナット M4 | | HEXAGON NUT M4 | 4 |
| 18 | 5344 | 11 141 | カバー | | COVER | 1 |
| 19 | 5344 | 11 332 | カバー | | COVER | 1 |
| 20 | 9672103014 | | ロツカクホルト M10X30 | | HEXAGON HEAD BOLT M10X30 | 6 |
| 21 | 5486 | 14 412 | ホルト | | BOLT | 12 |
| 22 | 9660160014 | | ナット M16 | | HEXAGON NUT M16 | 12 |
| 23 | 5430 | 11 411 | ジャッキベース | | JACK BASE | 12 |
| 24 | 5344 | 11 310 | ベッド | | BED | 1 |
| 25 | 5344 | 31 115 | ブラケット | | BRACKET | 2 |
| 26 | 9670104008 | | ソケットホルト M10X40 | | HEXAGON SOCKET BOLT M10X40 | 48 |
| 27 | 5512 | 11 116 | ブロック | | BLOCK | 12 |
| 28 | 5344 | 11 110-1 | ベッドフレーム | | BED FRAME | 1 |
| 29 | 5344 | 11 143 | カバー | | COVER | 1 |
| 30 | 5340 | 72 032 | スタッド | | STUD | 4 |
| 31 | 5332 | 61 423 | ブラケット | | BRACKET | 2 |
| 32 | 99953-1 | | ファン SP101A-1123HBT | | FAN SP101A-1123HBT | 2 |
| 33 | 9710030008 | | ハネサカネ M3 | | SPRING WASHER M3 | 8 |
| 34 | 9642031414 | | ナットコネジ M3X14 | | SMALL PAN-HEAD SCREW M3X14 | 8 |
| 35 | 9670124508 | | ソケットホルト M12X45 | | HEXAGON SOCKET BOLT M12X45 | 6 |
| 36 | 5344 | 61 311 | ダクト | | DUCT | 1 |
| 37 | 5344 | 61 312 | ダクト | | DUCT | 1 |
| 38 | 5344 | 11 219-1 | ブラケット | | BRACKET | 2 |
| 39 | 9670122508 | | ソケットホルト M12X25 | | HEXAGON SOCKET BOLT M12X25 | 12 |
| 40 | 5340 | 61 461 | カバー | | COVER | 1 |
| 41 | 97974-1 | | トランス | | TRANSFORMER | 1 |
| 42 | 9642061414 | | ナットコネジ M6X14 | | SMALL PAN-HEAD SCREW M6X14 | 4 |
| 43 | 9710060008 | | ハネサカネ M6 | | SPRING WASHER M6 | 4 |
| 44 | 9716060014 | | ヒラサカネ M6 | | PLAIN WASHER M6 | 4 |
| 45 | 5512 | 11 111 | ピン | | PIN | 4 |
| 46 | 5344 | 11 210-2 | ベッドフレーム | | BED FRAME | 1 |
| 47 | 5522 | 71 116 | ブラケット | | BRACKET | 3 |
| 48 | 9670061008 | | ソケットホルト M6X10 | | HEXAGON SOCKET BOLT M6X10 | 3 |
| 49 | 5340 | 76 001 | オイルパン | | OIL PAN | 4 |
| 50 | 5344 | 11 216 | カバー | | COVER | 1 |
| 51 | 9716100014 | | ヒラサカネ M10 | | PLAIN WASHER M10 | 4 |
| 52 | 9652050807 | | トラスコネジ M5X8 | | SMALL TRUSS SCREW M5X8 | 2 |

PUMP PIPING

SECTION



NOPS

OPS

ポンプパイプ

PUMP PIPING

セクション
SECTION

セクション番号

SECTION NUMBER

53442 170

★マークの部品は単品ではお渡しできませんので、セット番号で注文してください。
When ordering items marked ★, indicate the set number because they are available only as a set.

| No | セット番号/ 部品番号 | SET No PART No | 部品名称/ 構成番号 | COMPONENT PARTS | PART NAME | 個数 Qty |
|----|----------------|-------------------|--------------------|-----------------|----------------------------|-----------|
| | 5344 16 200 | | ポンプ ASSY | | PUMP ASSY | 1 |
| | | | 27,28,37-61,63,66 | | | |
| | 91100-2 | | エア-ポンプ ASSY | | AIR PUMP ASSY | 1 |
| | | | 37,43,66 | | | |
| 1 | 9642055014 | | ナハコネシ M5X50 | | SMALL PAN-HEAD SCREW M5X50 | 6 |
| 2 | 9710050008 | | ハネサカネ M5 | | SPRING WASHER M5 | 13 |
| 3 | 5340 17 113 | | スパー | | SPACER | 2 |
| 4 | 5290 17 111 | | バルブ | | VALVE | 2 |
| 5 | 5340 17 112 | | スピントル | | SPINDLE | 2 |
| 6 | 9410301608 | | スプリングピン 3X16 | | SPRING PIN 3X16 | 4 |
| 7 | 5290 17 115 | | スプリング | | SPRING | 4 |
| 8 | 5300 17 116 | | カバー | | COVER | 4 |
| 9 | 5310 17 117 | | ツマミ(ブラック) | | KNOB (BLACK) | 4 |
| 10 | 9650052014 | | マルサラコネシ M5X20 | | SCREW M5X20 | 4 |
| 11 | 5300 12 224 | | プレート | | PLATE | 4 |
| 12 | 9642051014 | | ナハコネシ M5X10 | | SMALL PAN-HEAD SCREW M5X10 | 7 |
| 13 | 5290 17 119 | | クランプ | | CLAMP | 1 |
| 14 | 5290 17 113 | | バルブ | | VALVE | 2 |
| 15 | 91211 | | ホースバンド 16 | | HOSE BAND 16 | 10 |
| 16 | 5340 17 127 | | ホース 10X17X670 | | HOSE 10X17X670 | 1 |
| 17 | 5332 16 423 | | ビニールホース 10X17X1200 | | HOSE 10X17X1200 | 1 |
| 18 | 5340 17 114 | | スピントル | | SPINDLE | 2 |
| 19 | 91212 | | ホースバンド 25 | | HOSE CLAMP 25 | 8 |
| 20 | 91868 | | ビニールホース | | HOSE | 1 |
| 21 | 5290 17 120 | | エアターミナル | | AIR TERMINAL | 1 |
| 22 | 9670052008 | | ソケットボルト M5X20 | | HEXAGON SOCKET BOLT M5X20 | 2 |
| 23 | 98839 | | インシュロック T-18-R | | CORD TIE T-18-R | 4 |
| 24 | 5340 17 125 | | ホース 9X15X370 | | HOSE 9X15X370 | 2 |
| 25 | 5340 17 123 | | ホース 9X15X580 | | HOSE 9X15X580 | 2 |
| 26 | 91815 | | ビニールホース 10X17X1300 | | HOSE 10X17X1300 | 1 |
| 27 | 5290 34 152-1 | | ニツプル | | NIPPLER | 2 |
| 28 | 91231 | | ブッシュ 3/4X3/8 | | BUSHING 3/4X3/8 | 2 |
| 29 | 9672081614 | | ロツカクボルト M8X16 | | HEXAGON HEAD BOLT M8X16 | 12 |
| 30 | 9710080008 | | ハネサカネ M8 | | SPRING WASHER M8 | 12 |
| 31 | 9716080014 | | ヒラサカネ M8 | | PLAIN WASHER M8 | 12 |
| 32 | 90904 | | スリキー 5X5X28 | | KEY 5X5X28 | 1 |
| | | | タソウ | | 1 PHASE | |
| 32 | 90906 | | スリキー 6X6X36 | | KEY 6X6X36 | 1 |
| | | | 3ソウ | | 3 PHASE | |
| 33 | 97034 | | モーター 200V 750W | | MOTOR 200V 750W | 1 |
| | | | 3ソウ | | 3 PHASE | |
| 33 | 97054 | | モーター SCL-KR 550W | | MOTOR SCL-KR 550W | 1 |
| | | | タソウ | | 1 PHASE | |
| 34 | 9684061608 | | トメネシ M6X16 | | SET SCREW M6X16 | 1 |
| 35 | 5330 16 112-1 | | プーリー | | PULLEY | 1 |
| | | | タソウ 60HZ | | 1 PHASE 60HZ | |
| 35 | 5340 16 111 | | プーリー | | PULLEY | 1 |
| | | | 3ソウ 60HZ | | 3 PHASE 60HZ | |
| 35 | 5340 16 112 | | プーリー | | PULLEY | 1 |
| | | | 3ソウ 50HZ | | 3 PHASE 50HZ | |
| 36 | 90101 | | Vベルト A-35 | | V-BELT A-35 | 1 |
| | | | 60HZ | | 60HZ | |
| 36 | 90102 | | Vベルト A-36 | | V-BELT A-36 | 1 |
| | | | 50HZ | | 50HZ | |
| 37 | 5290 16 226 | | プーリー | | PULLEY | 1 |
| 38 | 91240 | | クロスニツプル 3/4 | | NIPPLE 3/4 | 4 |
| 39 | 91234 | | エルボ 3/4 | | ELBOW 3/4 | 2 |
| 40 | 5430 14 116 | | ニツプル | | NIPPLE | 1 |
| 41 | 91232 | | Tカタイエルボ 3/4 | | ELBOW 3/4 | 1 |

ポンプ°ハイカン

セクション
SECTION

セクション番号
SECTION NUMBER

5344Z 170

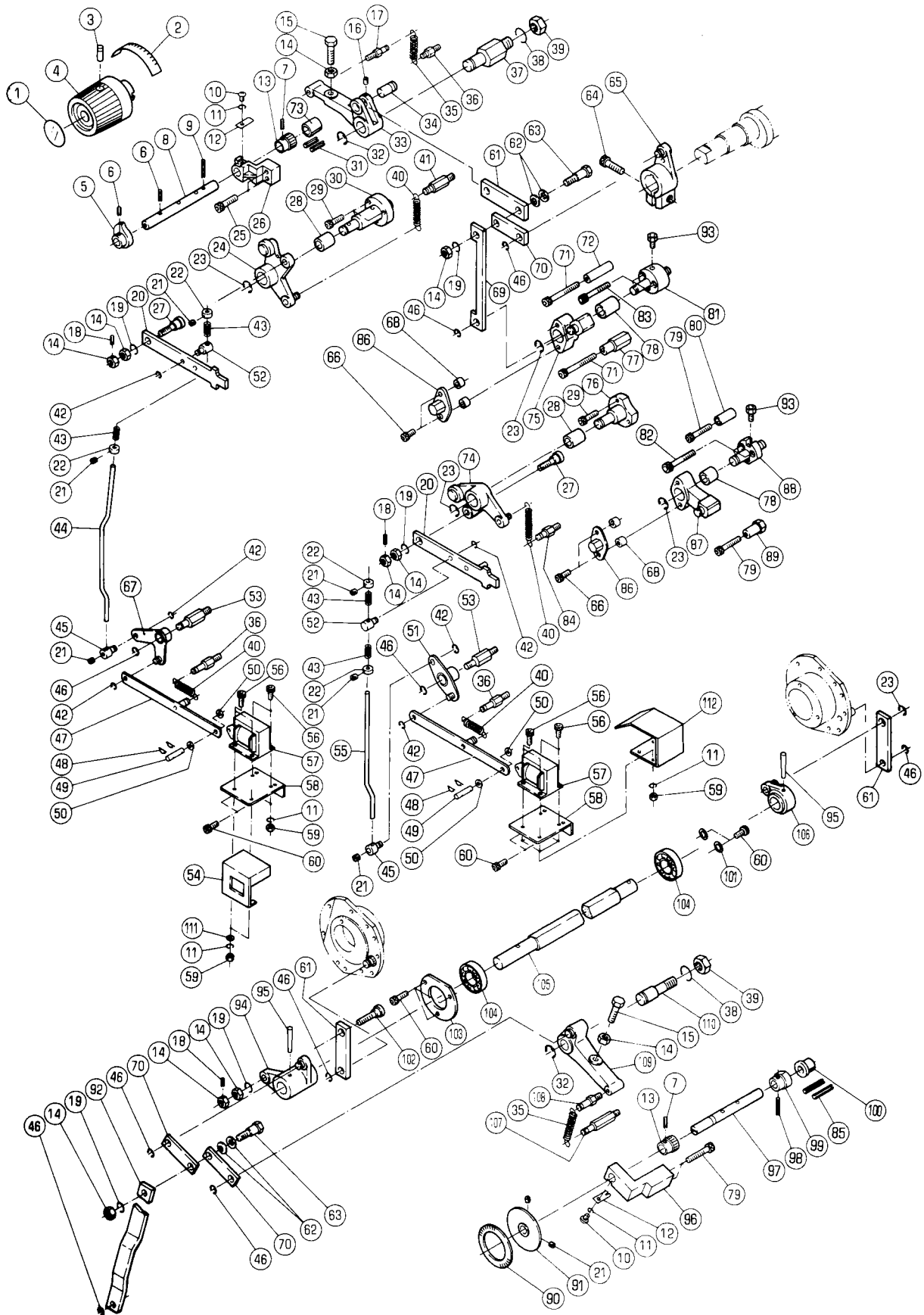
PUMP PIPING

★マークの部品は単品ではお渡しできませんので、セット番号で注文してください。
When ordering items marked ★, indicate the set number because they are available only as a set.

| No. | セット番号/ 部品番号 | SET No. PART No. | 部品名称/ 構成番号 | COMPONENT PARTS | PART NAME No. | 個数 Qty |
|-----|----------------|---------------------|--------------------|-----------------|---------------------------|-----------|
| 42 | 91200 | | ホースニツフ°ル PT3/4 | | HOSE NIPPLE PT3/4 | 1 |
| 43 | 5290 16 215-1 | | エア°ポンフ° | | AIR PUMP | 1 |
| 44 | 91237 | | ニツフ°ル 1/8 | | NIPPLE 1/8 | 1 |
| 45 | 91236 | | エルホ° 1/8 | | ELBOW 1/8 | 1 |
| 46 | 5290 16 411 | | ハ°イフ° | | PIPE | 1 |
| 47 | 91241-1 | | ソケット 1/8X1/4 | | SOCKET 1/8X1/4 | 1 |
| 48 | 5290 16 415-2 | | ノズル | | NOZZLE | 1 |
| 49 | 91251 | | フタツキオイルカツフ° 6 | | OIL CUP 6 | 1 |
| 50 | 5290 16 412-1 | | キャツフ° | | CAP | 1 |
| 51 | 90502 | | O°リング° P-46 | | O-RING P-46 | 1 |
| 52 | 91150 | | モ°ル | | WICK | 1 |
| 53 | 5290 16 414 | | ホ°トル | | BOTTLE | 1 |
| 54 | 5290 16 413 | | ナツト | | NUT | 1 |
| 55 | 5290 16 212 | | キャツフ° | | CAP | 2 |
| 56 | 5290 16 312 | | ハ°ツキン | | PACKING | 2 |
| 57 | 5290 16 314 | | スフ°リング° | | SPRING | 2 |
| 58 | 5290 16 316 | | ネジ° | | SCREW | 2 |
| 59 | 5290 16 313 | | フィルタ° | | FILTER | 2 |
| 60 | 5290 16 315 | | ワツシヤ° | | WASHER | 2 |
| 61 | 9664050014 | | チヨウナツト M5 | | WING NUT M5 | 2 |
| 62 | 5344 16 111 | | ポンフ° | | PUMP | 1 |
| | | | タソウ | | 1 PHASE | |
| 62 | 5344 16 112 | | ポンフ° | | PUMP | 1 |
| | | | ソウ | | 3 PHASE | |
| 63 | 5290 16 311 | | ホ°トル | | BOTTLE | 2 |
| 64 | 5344 17 111 | | フ°ラケツト | | BRACKET | 1 |
| 65 | 5330 16 422 | | ホ°ス 10X17X1000 | | HOSE 10X17X1000 | 2 |
| 66 | 9670081608 | | ソケットホ°ルト M8X16 | | HEXAGON SOCKET BOLT M8X16 | 1 |
| 67 | 5344 16 121 | | ヒ°ニールホ°ス 15X22X300 | | HOSE 15X22X300 | 1 |
| 68 | 5430 14 112 | | ニツフ°ル | | NIPPLE | 1 |
| 69 | 90911012 | | メスオスエルホ° 3/4X3/4 | | ELBOW 3/4X3/4 | 2 |
| 70 | 5430 14 117 | | ニツフ°ル | | NIPPLE | 1 |
| 71 | 9670061008 | | ソケットホ°ルト M6X10 | | HEXAGON SOCKET BOLT M6X10 | 2 |
| 72 | 91222 | | ヒ°ニールホ°ス 15X22X700 | | HOSE 15X22X700 | 2 |
| 73 | 90911044 | | コネクタ° 5 (4790) | | CONNECTOR 5 (4790) | 1 |
| 74 | 5320 87 218 | | ホ°ス 10X17X220 | | HOSE 10X17X220 | 1 |
| 83 | 98833 | | インシロツク T-50-R | | CORD TIE T-50-R | 2 |

1ST CYLINDER PRESSURE

SECTION



タ"イ1ト"ウイレ

セクション
SECTION

セクション番号

SECTION NUMBER

5344Z 210

1ST CYLINDER PRESSURE

★マークの部品は単品ではお渡りできませんので、セット番号で注文してください。
When ordering items marked ★, indicate the set number because they are available only as a set.

| No | セット番号/ 部品番号 | SET No PART No | 部品名称/ 構成番号 | COMPONENT PARTS | PART NAME No | 個数 Q'ty |
|------|----------------|-------------------|---------------|-----------------|---------------------------|------------|
| | 5340 21 | 120Z | レバ" ASSY | | LEVER ASSY | 1 |
| | | | 24,28 | | | |
| | 5340 21 | 130 | チヨウセイピン ASSY | | ADJUSTMENT PIN ASSY | 2 |
| | | | 14,18,27 | | | |
| | 5340 21 | 520Z | レバ" ASSY | | LEVER ASSY | 1 |
| | | | 28,74 | | | |
| | 5340 21 | 560 | チヨウセイピン ASSY | | ADJUSTMENT PIN ASSY | 1 |
| | | | 14,18,102 | | | |
| | 5340 21 | 570 | シャフト ASSY | | SHAFT ASSY | 1 |
| | | | 94,95,105,106 | | | |
| | 5340 21 | 630 | シャフト ASSY | | SHAFT ASSY | 1 |
| | | | 7,13,97-99 | | | |
| | 5344 21 | 140 | レバ" ASSY | | LEVER ASSY | 1 |
| | | | 75,78 | | | |
| | 5344 21 | 180 | チヨウセイシャク ASSY | | ADJUSTMENT SHAFT ASSY | 1 |
| | | | 5-9,13 | | | |
| | 5512 21 | 130-1 | スタット" ASSY | | STUD ASSY | 1 |
| | | | 81,93 | | | |
| | 5512 21 | 540 | レバ" ASSY | | LEVER ASSY | 1 |
| | | | 78,87 | | | |
| | 5512 21 | 560-1 | スタット" ASSY | | STUD ASSY | 1 |
| | | | 88,93 | | | |
| 1 | 5344 74 | 211-1 | ラベル | | LABEL | 1 |
| 2 | 5344 74 | 212-1 | ラベル | | LABEL | 1 |
| 3 | 9684060608 | | トメネジ" M6X6 | | SET SCREW M6X6 | 1 |
| 4 | 5344 21 | 182 | ハンド"ル | | HANDLE | 1 |
| 5 | 5340 21 | 182 | カム | | CAM | 1 |
| 6 | 9410302008 | | スプリング"ピン 3X20 | | SPRING PIN 3X20 | 2 |
| 7 | 9410301608 | | スプリング"ピン 3X16 | | SPRING PIN 3X16 | 2 |
| 8 | 5344 21 | 181 | シャフト | | SHAFT | 1 |
| 9 | 9410302508 | | スプリング"ピン 3X25 | | SPRING PIN 3X25 | 1 |
| 10 | 9642040414 | | ナ"コネジ" M4X4 | | SMALL PAN-HEAD SCREW M4X4 | 2 |
| 11 | 9710040008 | | ハ"ネサ"カ"ネ M4 | | SPRING WASHER M4 | 10 |
| 12 | 5340 21 | 175 | イタハ"ネ | | LEAF SPRING | 2 |
| 13 | 5340 21 | 183 | ラチェット | | RATCHET | 2 |
| 14 | 9660080014 | | ナット M8 | | HEXAGON NUT M8 | 10 |
| 15 | 5321 22 | 121 | ボルト | | BOLT | 2 |
| 16 | 9684040408 | | トメネジ" M4X4 | | SET SCREW M4X4 | 1 |
| 17 | 5290 37 | 433 | スタット" | | STUD | 1 |
| 18 | 9410301208 | | スプリング"ピン 3X12 | | SPRING PIN 3X12 | 3 |
| 19 | 9710080008 | | ハ"ネサ"カ"ネ M8 | | SPRING WASHER M8 | 5 |
| 20 | 5340 21 | 131 | ツキヤ | | THRUSTER | 2 |
| 21 | 9684050508 | | トメネジ" M5X5 | | SET SCREW M5X5 | 8 |
| 22 | 5330 52 | 492 | トメカラー | | LOCK COLLAR | 4 |
| 23 | 9721100008 | | E-リング" E-10 | | E-RING E-10 | 5 |
| 24 | 5340 21 | 120 | レバ" | | LEVER | 1 |
| 25 | 9670062508 | | ソケットボルト M6X25 | | HEXAGON SOCKET BOLT M6X25 | 2 |
| 26 | 5340 21 | 174 | フ"ラケット | | BRACKET | 1 |
| ★ 27 | 5340 21 | 132 | ピン | | PIN | 2 |
| 28 | 5290 21 | 612 | フ"ツシユ | | BUSHING | 2 |
| 29 | 9670052008 | | ソケットボルト M5X20 | | HEXAGON SOCKET BOLT M5X20 | 6 |
| 30 | 5340 21 | 112 | スタット" | | STUD | 1 |
| 31 | 9410502008 | | スプリング"ピン 5X20 | | SPRING PIN 5X20 | 2 |
| 32 | 9721120008 | | E-リング" E-12 | | E-RING E-12 | 2 |
| 33 | 5340 21 | 173 | ア"ム | | ARM | 1 |
| 34 | 5340 21 | 172 | ピン | | PIN | 1 |
| 35 | 5290 33 | 451-1 | スプリング" | | SPRING | 2 |
| 36 | 5290 21 | 161 | スタット" | | STUD | 3 |
| 37 | 5340 21 | 171 | スタット" | | STUD | 1 |

ダイヤトウイレ

セクション
SECTION

セクション番号
SECTION NUMBER

5344Z 210

1ST CYLINDER PRESSURE

★マークの部品は単品ではお渡りできませんので、セット番号で注文してください。
When ordering items marked ★, indicate the set number because they are available only as a set.

| No. | セット番号/ 部品番号 | SET No PART No | 部品名称/ 構成番号 | COMPONENT PARTS | PART NAME No | 個数 Q'ty |
|-----|----------------|-------------------|---------------------|-----------------|----------------------------|------------|
| 38 | 9710120008 | | ハネサカネ M12 | | SPRING WASHER M12 | 2 |
| 39 | 9660120014 | | ナット M12 | | HEXAGON NUT M12 | 2 |
| 40 | 5300 59 565-1 | | スプリング | | SPRING | 4 |
| 41 | 5290 41 114-1 | | スタット | | STUD | 1 |
| 42 | 9721040008 | | E-リング E-4 | | E-RING E-4 | 6 |
| 43 | 5300 56 088 | | スプリング | | SPRING | 4 |
| 44 | 5344 21 111 | | リンク | | LINK | 1 |
| 45 | 5310 52 293 | | ボス | | BOSS | 2 |
| 46 | 9721070008 | | E-リング E-7 | | E-RING E-7 | 9 |
| 47 | 5510 57 550 | | リンク | | LINK | 2 |
| 48 | 90628 | | スナップピン SSP-4 | | SNAP PIN SSP-4 | 4 |
| 49 | 5300 33 561-1 | | ピン | | PIN | 2 |
| 50 | 91710001 | | スペーサー | | SPACER | 4 |
| 51 | 5510 57 560 | | アーム | | ARM | 1 |
| 52 | 5340 21 133 | | ボス | | BOSS | 2 |
| 53 | 5310 52 292 | | スタット | | STUD | 2 |
| 54 | 5340 21 891 | | カバー | | COVER | 1 |
| 55 | 5344 21 145 | | リンク | | LINK | 1 |
| 56 | 9670041208 | | 六角ソケットボルト M4X12 | | HEXAGON SOCKET BOLT M4X12 | 8 |
| 57 | 97632 | | ソレノイド AS-05N AC115V | | SOLENOID AS-05N AC115V | 2 |
| 58 | 5330 57 151 | | ブラケット | | BRACKET | 2 |
| 59 | 9660040014 | | ナット M4 | | HEXAGON NUT M4 | 8 |
| 60 | 9670061208 | | 六角ソケットボルト M6X12 | | HEXAGON SOCKET BOLT M6X12 | 9 |
| 61 | 5340 21 154 | | リンク | | LINK | 3 |
| 62 | 90692 | | フラッシュスプリング L10 | | FLUSH SPRING L10 | 4 |
| 63 | 5340 21 152 | | ピン | | PIN | 2 |
| 64 | 9670103008 | | 六角ソケットボルト M10X30 | | HEXAGON SOCKET BOLT M10X30 | 1 |
| 65 | 5340 21 160 | | アーム | | ARM | 1 |
| 66 | 9670062008 | | 六角ソケットボルト M6X20 | | HEXAGON SOCKET BOLT M6X20 | 4 |
| 67 | 5340 21 220 | | アーム | | ARM | 1 |
| 68 | 5290 29 412 | | カムローラーナイロン | | CAM ROLLER INNER RING | 4 |
| 69 | 5340 21 148 | | リンク | | LINK | 1 |
| 70 | 5340 21 151 | | リンク | | LINK | 3 |
| 71 | 9670065508 | | 六角ソケットボルト M6X55 | | HEXAGON SOCKET BOLT M6X55 | 2 |
| 72 | 5340 21 147 | | ストッパ | | STOPPER | 1 |
| 73 | 5290 37 123 | | ブッシュ | | BUSHING | 1 |
| 74 | 5340 21 520 | | レバー | | LEVER | 1 |
| 75 | 5340 21 140 | | レバー | | LEVER | 1 |
| 76 | 5340 21 511 | | スタット | | STUD | 1 |
| 77 | 5340 21 146 | | ストッパ | | STOPPER | 1 |
| 78 | 5290 52 253 | | ブッシュ | | BUSHING | 2 |
| 79 | 9670063508 | | 六角ソケットボルト M6X35 | | HEXAGON SOCKET BOLT M6X35 | 4 |
| 80 | 5330 21 664 | | ストッパ | | STOPPER | 1 |
| 81 | 5512 21 134-1 | | スタット | | STUD | 1 |
| 82 | 9670061608 | | 六角ソケットボルト M6X16 | | HEXAGON SOCKET BOLT M6X16 | 3 |
| 83 | 9670063008 | | 六角ソケットボルト M6X30 | | HEXAGON SOCKET BOLT M6X30 | 3 |
| 84 | 5290 52 244 | | スタット | | STUD | 1 |
| 85 | 9410503208 | | スプリングピン 5X32 | | SPRING PIN 5X32 | 2 |
| 86 | 5330 21 662 | | カバー | | COVER | 2 |
| 87 | 5340 21 550-2 | | レバー | | LEVER | 1 |
| 88 | 5512 21 562-1 | | スタット | | STUD | 1 |
| 89 | 5340 21 563 | | ストッパ | | STOPPER | 1 |
| 90 | 5340 21 633 | | スケール | | SCALE | 1 |
| 91 | 5340 21 640 | | プレート | | PLATE | 1 |
| 92 | 5340 21 564 | | リンク | | LINK | 1 |
| 93 | 91170 | | ニッフル PFF-4 | | NIPPLE PFF-4 | 2 |
| 94 | 5340 21 580 | | アーム | | ARM | 1 |
| 95 | 9411503600 | | テーパピン 5X36 | | TAPER PIN 5X36 | 2 |
| 96 | 5340 21 622 | | ブラケット | | BRACKET | 1 |

タイ1トウイレ

セクション
SECTION

セクション番号

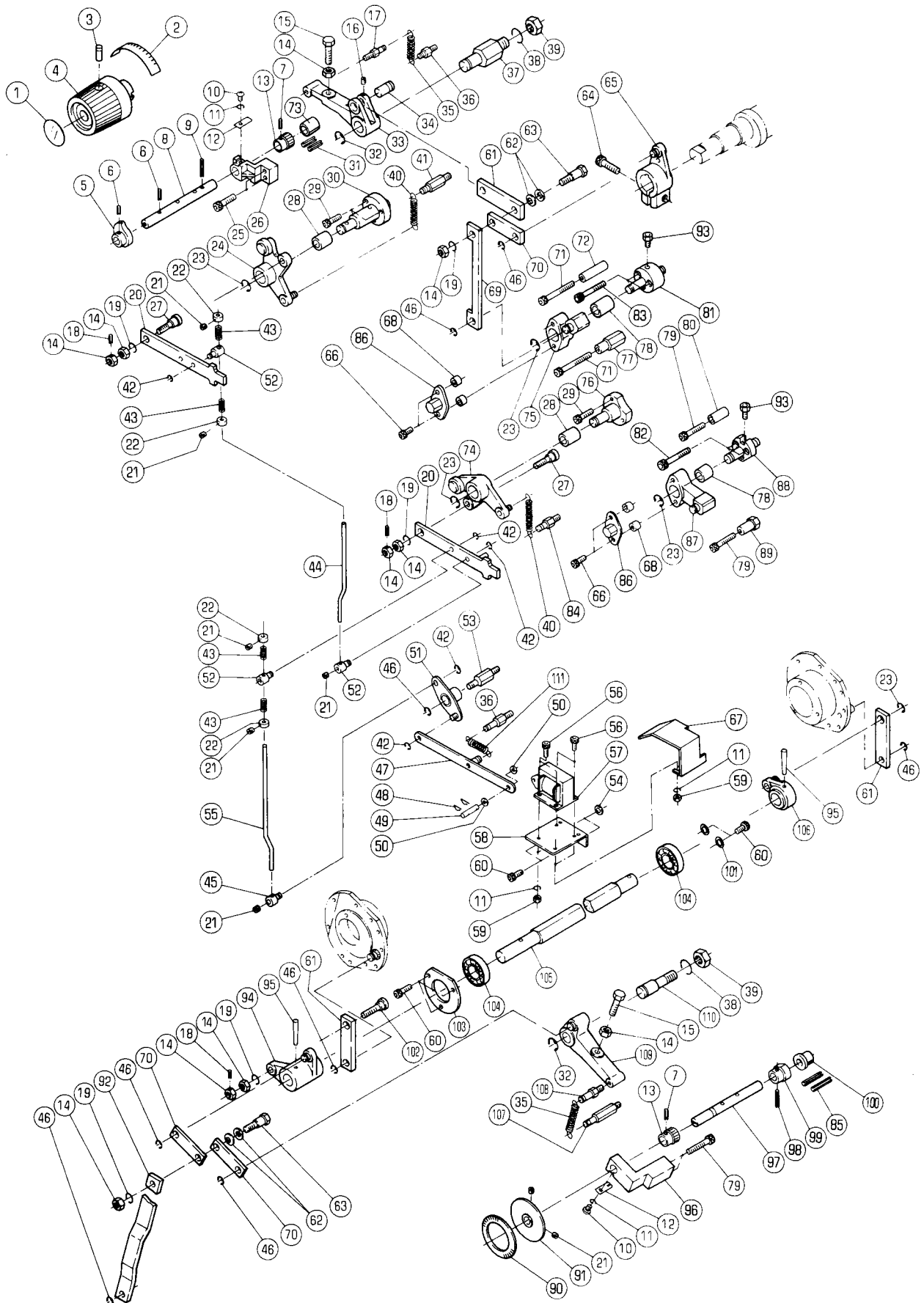
SECTION NUMBER

5344Z 210

1ST CYLINDER PRESSURE

★マークの部品は単品ではお渡しできませんので、セット番号で注文してください。
When ordering items marked ★, indicate the set number because they are available only as a set.

| No. | セット番号/ 部品番号 | SET No. PART No. | 部品名称/ 構成番号 | COMPONENT PARTS | PART NAME No. | 個数 Qty |
|-----|----------------|---------------------|-----------------|-----------------|---------------------|-----------|
| 97 | 5340 21 | 631-1 | シャフト | | SHAFT | 1 |
| 98 | 9410303008 | | スプリングピン 3X30 | | SPRING PIN 3X30 | 1 |
| 99 | 5340 21 | 632-1 | カム | | CAM | 1 |
| 100 | 5300 54 | 152 | ブッシュ | | BUSHING | 1 |
| 101 | 9716060014 | | ヒラサカネ M6 | | PLAIN WASHER M6 | 2 |
| 102 | 5340 21 | 561 | ピン | | PIN | 1 |
| 103 | 5340 21 | 572 | カバー | | COVER | 1 |
| 104 | 90319 | | ボールベアリング 6203ZZ | | BALL BEARING 6203ZZ | 2 |
| 105 | 5340 21 | 571 | シャフト | | SHAFT | 1 |
| 106 | 5340 21 | 590 | アーム | | ARM | 1 |
| 107 | 5290 33 | 454 | スタット | | STUD | 1 |
| 108 | 5290 21 | 142 | スタット | | STUD | 1 |
| 109 | 5340 21 | 610 | アーム | | ARM | 1 |
| 110 | 5340 21 | 621 | スタット | | STUD | 1 |
| 111 | 9716040014 | | ヒラサカネ M4 | | PLAIN WASHER M4 | 2 |
| 112 | 5512 57 | 585 | カバー | | COVER | 1 |



タ"イ3ト"ウイレ

セクション
SECTIONセクション番号
SECTION NUMBER

5344Z 215

3RD CYLINDER PRESSURE

★マークの部品は単品ではお渡できませんので、セット番号で注文してください。
When ordering items marked ★, indicate the set number because they are available only as a set.

| No. | セット番号/ 部品番号 | SET No. PART No. | 部品名称/ 構成番号 | COMPONENT PARTS | PART NAME No. | 個数 Q'ty |
|------|----------------|---------------------|----------------|-----------------|---------------------------|------------|
| | 5340 21 | 120Z | レハ" ASSY | | LEVER ASSY | 1 |
| | | | 24,28 | | | |
| | 5340 21 | 130 | チヨウセイヒ" ASSY | | ADJUSTMENT PIN ASSY | 2 |
| | | | 14,18,27 | | | |
| | 5340 21 | 520Z | レハ" ASSY | | LEVER ASSY | 1 |
| | | | 28,74 | | | |
| | 5340 21 | 560 | チヨウセイヒ" ASSY | | ADJUSTMENT PIN ASSY | 1 |
| | | | 14,18,102 | | | |
| | 5340 21 | 570 | シャフト ASSY | | SHAFT ASSY | 1 |
| | | | 94,95,105,106 | | | |
| | 5340 21 | 630 | シャフト ASSY | | SHAFT ASSY | 1 |
| | | | 7,13,97-99 | | | |
| | 5344 21 | 140 | レハ" ASSY | | LEVER ASSY | 1 |
| | | | 75,78 | | | |
| | 5344 21 | 180 | チヨウセイシャク ASSY | | ADJUSTMENT SHAFT ASSY | 1 |
| | | | 5-9,13 | | | |
| | 5512 21 | 130-1 | スタット" ASSY | | STUD ASSY | 1 |
| | | | 81,93 | | | |
| | 5512 21 | 540 | レハ" ASSY | | LEVER ASSY | 1 |
| | | | 78,87 | | | |
| | 5512 21 | 560-1 | スタット" ASSY | | STUD ASSY | 1 |
| | | | 88,93 | | | |
| 1 | 5344 74 | 211-1 | ラヘ"ル | | LABEL | 1 |
| 2 | 5344 74 | 212-1 | ラヘ"ル | | LABEL | 1 |
| 3 | 9684060608 | | トメネジ" M6X6 | | SET SCREW M6X6 | 1 |
| 4 | 5344 21 | 182 | ハンド"ル | | HANDLE | 1 |
| 5 | 5340 21 | 182 | カム | | CAM | 1 |
| 6 | 9410302008 | | スプリング"ヒ"ン 3X20 | | SPRING PIN 3X20 | 2 |
| 7 | 9410301608 | | スプリング"ヒ"ン 3X16 | | SPRING PIN 3X16 | 2 |
| 8 | 5344 21 | 181 | シャフト | | SHAFT | 1 |
| 9 | 9410302508 | | スプリング"ヒ"ン 3X25 | | SPRING PIN 3X25 | 1 |
| 10 | 9642040414 | | ナヘ"コネジ" M4X4 | | SMALL PAN-HEAD SCREW M4X4 | 2 |
| 11 | 9710040008 | | ハ"ネサ"カ"ネ M4 | | SPRING WASHER M4 | 6 |
| 12 | 5340 21 | 175 | イタハ"ネ | | LEAF SPRING | 2 |
| 13 | 5340 21 | 183 | ラチェット | | RATCHET | 2 |
| 14 | 9660080014 | | ナット M8 | | HEXAGON NUT M8 | 10 |
| 15 | 5321 22 | 121 | ボ"ルト | | BOLT | 2 |
| 16 | 9684040408 | | トメネジ" M4X4 | | SET SCREW M4X4 | 1 |
| 17 | 5290 37 | 433 | スタット" | | STUD | 1 |
| 18 | 9410301208 | | スプリング"ヒ"ン 3X12 | | SPRING PIN 3X12 | 3 |
| 19 | 9710080008 | | ハ"ネサ"カ"ネ M8 | | SPRING WASHER M8 | 5 |
| 20 | 5340 21 | 131 | ツキヤ | | THRUSTER | 2 |
| 21 | 9684050508 | | トメネジ" M5X5 | | SET SCREW M5X5 | 8 |
| 22 | 5330 52 | 492 | トメカラ- | | LOCK COLLAR | 4 |
| 23 | 9721100008 | | E-リング" E-10 | | E-RING E-10 | 5 |
| 24 | 5340 21 | 120 | レハ" | | LEVER | 1 |
| 25 | 9670062508 | | ソケットボ"ルト M6X25 | | HEXAGON SOCKET BOLT M6X25 | 2 |
| 26 | 5340 21 | 174 | フ"ラケット | | BRACKET | 1 |
| ★ 27 | 5340 21 | 132 | ヒ"ン | | PIN | 2 |
| 28 | 5290 21 | 612 | フ"ツシユ | | BUSHING | 2 |
| 29 | 9670052008 | | ソケットボ"ルト M5X20 | | HEXAGON SOCKET BOLT M5X20 | 6 |
| 30 | 5340 21 | 112 | スタット" | | STUD | 1 |
| 31 | 9410502008 | | スプリング"ヒ"ン 5X20 | | SPRING PIN 5X20 | 2 |
| 32 | 9721120008 | | E-リング" E-12 | | E-RING E-12 | 2 |
| 33 | 5340 21 | 173 | ア-ム | | ARM | 1 |
| 34 | 5340 21 | 172 | ヒ"ン | | PIN | 1 |
| 35 | 5290 33 | 451-1 | スプリング" | | SPRING | 2 |
| 36 | 5290 21 | 161 | スタット" | | STUD | 2 |
| 37 | 5340 21 | 171 | スタット" | | STUD | 1 |

タ"イ3ト"ウレ

セクション
SECTIONセクション番号
SECTION NUMBER

5344Z 215

3RD CYLINDER PRESSURE

★マークの部品は単品ではお渡してきませんので、セット番号で注文してください。
When ordering items marked ★, indicate the set number because they are available only as a set.

| No. | セット番号/ 部品番号 | SET No PART No | 部品名称/ 構成番号 | COMPONENT PARTS | PART NAME | 個数 Q'ty |
|-----|----------------|-------------------|----------------------|-----------------|----------------------------|------------|
| 38 | 9710120008 | | ハ"ネサ"カ"ネ M12 | | SPRING WASHER M12 | 2 |
| 39 | 9660120014 | | ナツト M12 | | HEXAGON NUT M12 | 2 |
| 40 | 5300 59 565-1 | | スフ°リンク" | | SPRING | 2 |
| 41 | 5290 41 114-1 | | スタツト" | | STUD | 1 |
| 42 | 9721040008 | | E-リンク" E-4 | | E-RING E-4 | 5 |
| 43 | 5300 56 088 | | スフ°リンク" | | SPRING | 4 |
| 44 | 5344 21 112 | | リンク | | LINK | 1 |
| 45 | 5310 52 293 | | ホ"ス | | BOSS | 1 |
| 46 | 9721070008 | | E-リンク" E-7 | | E-RING E-7 | 8 |
| 47 | 5510 57 550 | | リンク | | LINK | 1 |
| 48 | 90628 | | スナツフ°ピ"ン SSP-4 | | SNAP PIN SSP-4 | 2 |
| 49 | 5300 56 313-1 | | ピ"ン | | PIN | 1 |
| 50 | 5300 56 314 | | カラ- | | COLLAR | 2 |
| 51 | 5510 57 560 | | ア-ム | | ARM | 1 |
| 52 | 5340 21 133 | | ホ"ス | | BOSS | 3 |
| 53 | 5310 52 292 | | スタツト" | | STUD | 1 |
| 54 | 5330 23 113 | | ワツシヤ- | | WASHER | 2 |
| 55 | 5344 21 145 | | リンク | | LINK | 1 |
| 56 | 9670041208 | | ソケツトホ"ルト M4X12 | | HEXAGON SOCKET BOLT M4X12 | 4 |
| 57 | 95312003 | | ソレノイド" AS-10-N AC115 | | SOLENOID AS-10-N AC115V | 1 |
| 58 | 5330 57 151 | | フ"ラケツト | | BRACKET | 1 |
| 59 | 9660040014 | | ナツト M4 | | HEXAGON NUT M4 | 4 |
| 60 | 9670061208 | | ソケツトホ"ルト M6X12 | | HEXAGON SOCKET BOLT M6X12 | 7 |
| 61 | 5340 21 154 | | リンク | | LINK | 3 |
| 62 | 90692 | | サラハ"ネ L10 | | FLUSH SPRING L10 | 4 |
| 63 | 5340 21 152 | | ピ"ン | | PIN | 2 |
| 64 | 9670103008 | | ソケツトホ"ルト M10X30 | | HEXAGON SOCKET BOLT M10X30 | 1 |
| 65 | 5340 21 160 | | ア-ム | | ARM | 1 |
| 66 | 9670062008 | | ソケツトホ"ルト M6X20 | | HEXAGON SOCKET BOLT M6X20 | 4 |
| 67 | 5323 21 860 | | カハ"- | | COVER | 1 |
| 68 | 5290 29 412 | | カムローラ-ナイリン | | CAM ROLLER INNER RING | 4 |
| 69 | 5340 21 148 | | リンク | | LINK | 1 |
| 70 | 5340 21 151 | | リンク | | LINK | 3 |
| 71 | 9670065508 | | ソケツトホ"ルト M6X55 | | HEXAGON SOCKET BOLT M6X55 | 2 |
| 72 | 5340 21 147 | | ストツハ°- | | STOPPER | 1 |
| 73 | 5290 37 123 | | フ"ツシユ | | BUSHING | 1 |
| 74 | 5340 21 520 | | レハ"- | | LEVER | 1 |
| 75 | 5340 21 140 | | レハ"- | | LEVER | 1 |
| 76 | 5340 21 511 | | スタツト" | | STUD | 1 |
| 77 | 5340 21 146 | | ストツハ°- | | STOPPER | 1 |
| 78 | 5290 52 253 | | フ"ツシユ | | BUSHING | 2 |
| 79 | 9670063508 | | ソケツトホ"ルト M6X35 | | HEXAGON SOCKET BOLT M6X35 | 4 |
| 80 | 5330 21 664 | | ストツハ°- | | STOPPER | 1 |
| 81 | 5512 21 134-1 | | スタツト" | | STUD | 1 |
| 82 | 9670061608 | | ソケツトホ"ルト M6X16 | | HEXAGON SOCKET BOLT M6X16 | 3 |
| 83 | 9670063008 | | ソケツトホ"ルト M6X30 | | HEXAGON SOCKET BOLT M6X30 | 3 |
| 84 | 5290 52 244 | | スタツト" | | STUD | 1 |
| 85 | 9410503208 | | スフ°リンク"ピ"ン 5X32 | | SPRING PIN 5X32 | 2 |
| 86 | 5330 21 662 | | カハ"- | | COVER | 2 |
| 87 | 5340 21 550-2 | | レハ"- | | LEVER | 1 |
| 88 | 5512 21 562-1 | | スタツト" | | STUD | 1 |
| 89 | 5340 21 563 | | ストツハ°- | | STOPPER | 1 |
| 90 | 5340 21 633 | | スケール | | SCALE | 1 |
| 91 | 5340 21 640 | | フ°レート | | PLATE | 1 |
| 92 | 5340 21 564 | | リンク | | LINK | 1 |
| 93 | 91170 | | ニツフ°ル PFF-4 | | NIPPLE PFF-4 | 2 |
| 94 | 5340 21 580 | | ア-ム | | ARM | 1 |
| 95 | 9411503600 | | テ-ハ°-ピ"ン 5X36 | | TAPER PIN 5X36 | 2 |
| 96 | 5340 21 622 | | フ"ラケツト | | BRACKET | 1 |

タイ3トウイレ

セクション
SECTION

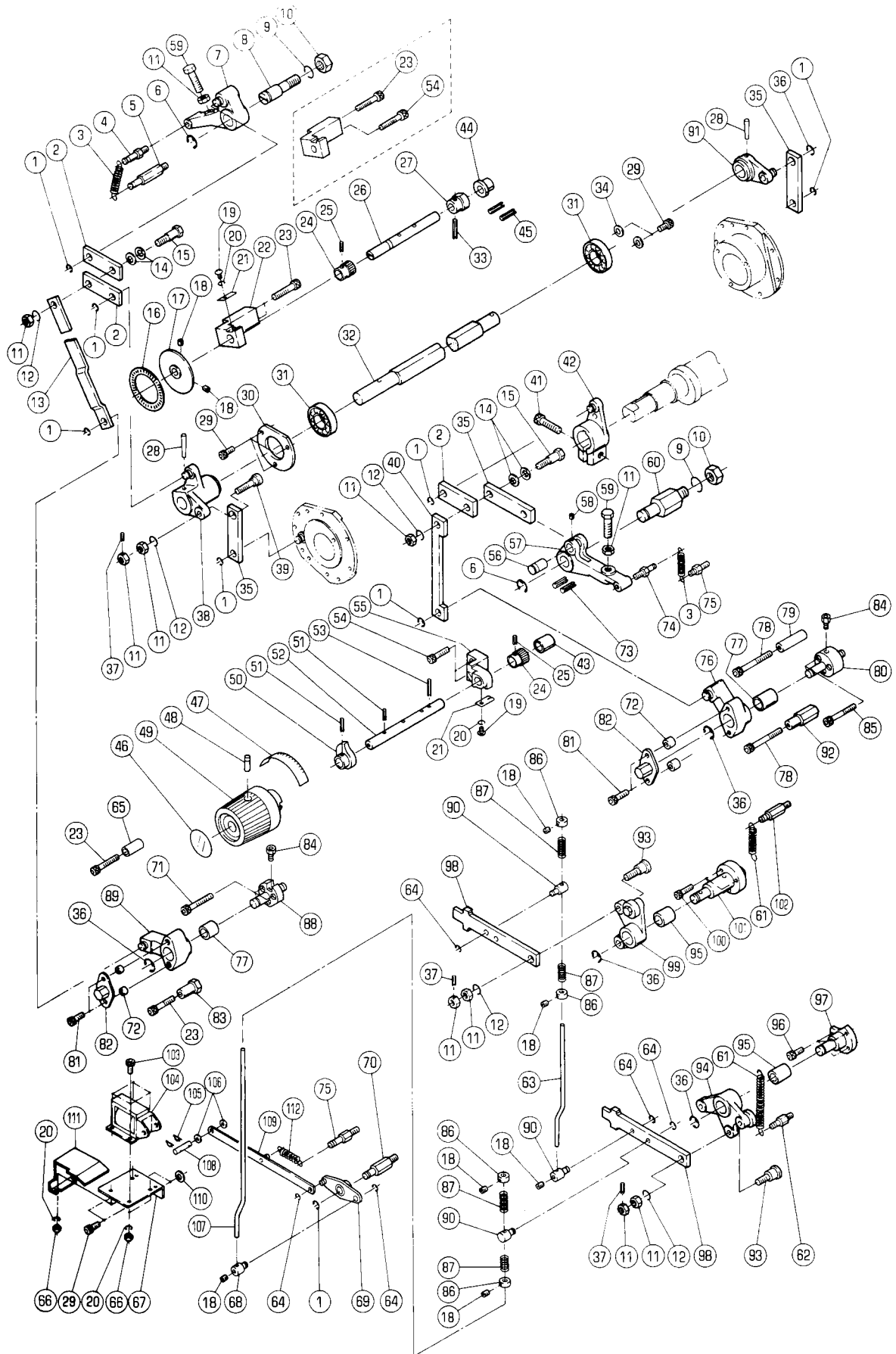
セクション番号
SECTION NUMBER

5344Z 215

3RD CYLINDER PRESSURE

★マークの部品は単品ではお渡してできませんので、セット番号で注文してください。
When ordering items marked ★, indicate the set number because they are available only as a set.

| No | セット番号/ 部品番号 | SET No. PART No. | 部品名称/ 構成番号 | COMPONENT PARTS | PART NAME No. | 個数 Qty |
|-----|----------------|---------------------|-----------------|-----------------|---------------------|-----------|
| 97 | 5340 | 21 631-1 | シャフト | | SHAFT | 1 |
| 98 | 9410303008 | | スプリングピン 3X30 | | SPRING PIN 3X30 | 1 |
| 99 | 5340 | 21 632-1 | カム | | CAM | 1 |
| 100 | 5300 | 54 152 | ブッシュ | | BUSHING | 1 |
| 101 | 9716060014 | | ヒラサカネ M6 | | PLAIN WASHER M6 | 2 |
| 102 | 5340 | 21 561 | ピン | | PIN | 1 |
| 103 | 5340 | 21 572 | カバー | | COVER | 1 |
| 104 | 90319 | | ボールベアリング 6203ZZ | | BALL BEARING 6203ZZ | 2 |
| 105 | 5340 | 21 571 | シャフト | | SHAFT | 1 |
| 106 | 5340 | 21 590 | アーム | | ARM | 1 |
| 107 | 5290 | 33 454 | スタット | | STUD | 1 |
| 108 | 5290 | 21 142 | スタット | | STUD | 1 |
| 109 | 5340 | 21 610 | アーム | | ARM | 1 |
| 110 | 5340 | 21 621 | スタット | | STUD | 1 |
| 111 | 5290 | 35 131-1 | スプリング | | SPRING | 1 |



ダイヤ2,4トウイレ

セクション
SECTION

セクション番号

SECTION NUMBER

5344Z 220

2ND,4TH CYLINDER PRESSURE

★マークの部品は単品ではお渡しできませんので、セット番号で注文してください。
When ordering items marked ★, indicate the set number because they are available only as a set.

| No. | セット番号/ 部品番号 | SET No. PART No. | 部品名称/ 構成番号 | COMPONENT PARTS | PART NAME | 個数 Qty |
|-----|----------------|---------------------|------------------------------|-----------------|---------------------------|-----------|
| | 5340 21 130 | | チヨウセイピョウ ASSY 11,37,93 | | ADJUSTMENT PIN ASSY | 4 |
| | 5340 21 520Z | | レバ ASSY 95,99 | | LEVER ASSY | 2 |
| | 5340 21 530Z | | レバ ASSY 94,95 | | LEVER ASSY | 2 |
| | 5340 21 560 | | チヨウセイピョウ ASSY 11,37,39 | | ADJUSTMENT PIN ASSY | 2 |
| | 5340 21 630 | | シャフト ASSY 24-27,33 | | SHAFT ASSY | 2 |
| | 5340 21 770 | | シャフト ASSY 28,32,38,91 | | SHAFT ASSY | 2 |
| | 5344 21 180 | | チヨウセイシャク ASSY 24,25,50-53 | | ADJUSTMENT SHAFT ASSY | 2 |
| | 5512 21 130-1 | | スタット ASSY 80,84 | | STUD ASSY | 2 |
| | 5512 21 560-1 | | スタット ASSY 84,88 | | STUD ASSY | 2 |
| | 5512 21 720 | | レバ ASSY 76,77 | | LEVER ASSY | 2 |
| | 5512 21 750 | | レバ ASSY 77,89 | | LEVER ASSY | 2 |
| 1 | 9721070008 | | E-リング E-7 | | E-RING E-7 | 16 |
| 2 | 5340 21 151 | | リンク | | LINK | 6 |
| 3 | 5290 33 451-1 | | スプリング | | SPRING | 4 |
| 4 | 5290 21 142 | | スタット | | STUD | 2 |
| 5 | 5290 33 454 | | スタット | | STUD | 2 |
| 6 | 9721120008 | | E-リング E-12 | | E-RING E-12 | 4 |
| 7 | 5340 21 790 | | アーム | | ARM | 2 |
| 8 | 5340 21 621 | | スタット | | STUD | 2 |
| 9 | 9710120008 | | ハネサカネ M12 | | SPRING WASHER M12 | 4 |
| 10 | 9660120014 | | ナット M12 | | HEXAGON NUT M12 | 4 |
| 11 | 9660080014 | | ナット M8 | | HEXAGON NUT M8 | 20 |
| 12 | 9710080008 | | ハネサカネ M8 | | SPRING WASHER M8 | 10 |
| 13 | 5340 21 564 | | リンク | | LINK | 2 |
| 14 | 90692 | | サラハネ L10 | | FLUSH SPRING L10 | 8 |
| 15 | 5340 21 152 | | ピン | | PIN | 4 |
| 16 | 5340 21 633 | | スケール | | SCALE | 2 |
| 17 | 5340 21 640 | | プレート | | PLATE | 2 |
| 18 | 9684050508 | | トメネジ M5X5 | | SET SCREW M5X5 | 16 |
| 19 | 9642040414 | | ナット M4X4 | | SMALL PAN-HEAD SCREW M4X4 | 4 |
| 20 | 9710040008 | | ハネサカネ M4 | | SPRING WASHER M4 | 12 |
| 21 | 5340 21 175 | | イタハネ | | LEAF SPRING | 4 |
| 22 | 5340 21 622 | | ブラケット | | BRACKET | 2 |
| 23 | 9670063008 | | ソケットホルト M6X30 | | HEXAGON SOCKET BOLT M6X30 | 9 |
| 24 | 5340 21 183 | | ラチェット | | RATCHET | 4 |
| 25 | 9410301608 | | スプリングピン 3X16 | | SPRING PIN 3X16 | 4 |
| 26 | 5340 21 631-1 | | シャフト | | SHAFT | 2 |
| 27 | 5340 21 632-1 | | カム | | CAM | 2 |
| 28 | 9411503600 | | テーパピン 5X36 | | TAPER PIN 5X36 | 4 |
| 29 | 9670061208 | | ソケットホルト M6X12 | | HEXAGON SOCKET BOLT M6X12 | 14 |
| 30 | 5340 21 572 | | カバー | | COVER | 2 |
| 31 | 90319 | | ボールベアリング 6203ZZ | | BALL BEARING 6203ZZ | 4 |
| 32 | 5340 21 771 | | シャフト | | SHAFT | 2 |
| 33 | 9410303008 | | スプリングピン 3X30 | | SPRING PIN 3X30 | 2 |
| 34 | 9716060014 | | 平ワシ M6 | | PLAIN WASHER M6 | 4 |
| 35 | 5340 21 154 | | リンク | | LINK | 6 |
| 36 | 9721100008 | | E-リング E-10 | | E-RING E-10 | 10 |
| 37 | 9410301208 | | スプリングピン 3X12 | | SPRING PIN 3X12 | 6 |

ダイヤノ4トウイレ

2ND,4TH CYLINDER PRESSURE

セクション
SECTION

セクション番号
SECTION NUMBER

5344Z 220

★マークの部品は単品ではお渡しできませんので、セット番号で注文してください。
When ordering items marked ★, indicate the set number because they are available only as a set.

| No. | セット番号/ 部品番号 | SET No. PART No. | 部品名称/ 構成番号 | COMPONENT PARTS | PART NAME No. | 個数 Qty |
|-----|----------------|---------------------|----------------|-----------------|----------------------------|-----------|
| 38 | 5340 | 21 780 | アーム | | ARM | 2 |
| 39 | 5340 | 21 561 | ピン | | PIN | 2 |
| 40 | 5340 | 21 148 | リンク | | LINK | 2 |
| 41 | 9670103008 | | ソケットホルト M10X30 | | HEXAGON SOCKET BOLT M10X30 | 2 |
| 42 | 5340 | 21 740 | アーム | | ARM | 2 |
| 43 | 5290 | 37 123 | フッソユ | | BUSHING | 2 |
| 44 | 5300 | 54 152 | フッソユ | | BUSHING | 2 |
| 45 | 9410503208 | | スプリングピン 5X32 | | SPRING PIN 5X32 | 4 |
| 46 | 5344 | 74 211-1 | ラベル | | LABEL | 2 |
| 47 | 5344 | 74 212-1 | ラベル | | LABEL | 2 |
| 48 | 9684060608 | | トメネジ M6X6 | | SET SCREW M6X6 | 2 |
| 49 | 5344 | 21 182 | ハンドル | | HANDLE | 2 |
| 50 | 5340 | 21 182 | カム | | CAM | 2 |
| 51 | 9410302008 | | スプリングピン 3X20 | | SPRING PIN 3X20 | 4 |
| 52 | 5344 | 21 181 | シャフト | | SHAFT | 2 |
| 53 | 9410302508 | | スプリングピン 3X25 | | SPRING PIN 3X25 | 2 |
| 54 | 9670062508 | | ソケットホルト M6X25 | | HEXAGON SOCKET BOLT M6X25 | 5 |
| 55 | 5340 | 21 174 | ブラケット | | BRACKET | 2 |
| 56 | 5340 | 21 172 | ピン | | PIN | 2 |
| 57 | 5340 | 21 173 | アーム | | ARM | 2 |
| 58 | 9684040408 | | トメネジ M4X4 | | SET SCREW M4X4 | 2 |
| 59 | 5321 | 22 121 | ボルト | | BOLT | 4 |
| 60 | 5340 | 21 171 | スタット | | STUD | 2 |
| 61 | 5300 | 59 565-1 | スプリング | | SPRING | 4 |
| 62 | 5290 | 52 244 | スタット | | STUD | 2 |
| 63 | 5344 | 21 112 | リンク | | LINK | 2 |
| 64 | 9721040008 | | Eリング E-4 | | E-RING E-4 | 10 |
| 65 | 5330 | 21 664 | ストッパ | | STOPPER | 2 |
| 66 | 9660040014 | | ナット M4 | | HEXAGON NUT M4 | 8 |
| 67 | 5330 | 57 151 | ブラケット | | BRACKET | 2 |
| 68 | 5310 | 52 293 | ボス | | BOSS | 2 |
| 69 | 5510 | 57 560 | アーム | | ARM | 2 |
| 70 | 5310 | 52 292 | スタット | | STUD | 2 |
| 71 | 9670061608 | | ソケットホルト M6X16 | | HEXAGON SOCKET BOLT M6X16 | 6 |
| 72 | 5290 | 29 412 | カムローラーナイル | | CAM ROLLER INNER RING | 8 |
| 73 | 9410502008 | | スプリングピン 5X20 | | SPRING PIN 5X20 | 4 |
| 74 | 5290 | 37 433 | スタット | | STUD | 2 |
| 75 | 5290 | 21 161 | スタット | | STUD | 4 |
| 76 | 5340 | 21 730 | レバー | | LEVER | 2 |
| 77 | 5290 | 52 253 | フッソユ | | BUSHING | 4 |
| 78 | 9670065508 | | ソケットホルト M6X55 | | HEXAGON SOCKET BOLT M6X55 | 4 |
| 79 | 5340 | 21 147 | ストッパ | | STOPPER | 2 |
| 80 | 5512 | 21 134-1 | スタット | | STUD | 2 |
| 81 | 9670062008 | | ソケットホルト M6X20 | | HEXAGON SOCKET BOLT M6X20 | 8 |
| 82 | 5330 | 21 662 | カバー | | COVER | 4 |
| 83 | 5340 | 21 563 | ストッパ | | STOPPER | 2 |
| 84 | 91170 | | ニツフル PFF-4 | | NIPPLE PFF-4 | 4 |
| 85 | 9670063508 | | ソケットホルト M6X35 | | HEXAGON SOCKET BOLT M6X35 | 4 |
| 86 | 5330 | 52 492 | トメカラー | | LOCK COLLAR | 8 |
| 87 | 5300 | 56 088 | スプリング | | SPRING | 8 |
| 88 | 5512 | 21 562-1 | スタット | | STUD | 2 |
| 89 | 5340 | 21 760-1 | レバー | | LEVER | 2 |
| 90 | 5340 | 21 133 | ボス | | BOSS | 6 |
| 91 | 5340 | 21 590 | アーム | | ARM | 2 |
| 92 | 5340 | 21 146 | ストッパ | | STOPPER | 2 |
| ★93 | 5340 | 21 132 | ピン | | PIN | 4 |
| 94 | 5340 | 21 530 | レバー | | LEVER | 2 |
| 95 | 5290 | 21 612 | フッソユ | | BUSHING | 4 |
| 96 | 9670051608 | | ソケットホルト M5X16 | | HEXAGON SOCKET BOLT M5X16 | 6 |

ﾀﾞｲ2,4ﾄﾞｲﾙ

セクション
SECTION

セクション番号
SECTION NUMBER

5344Z 220

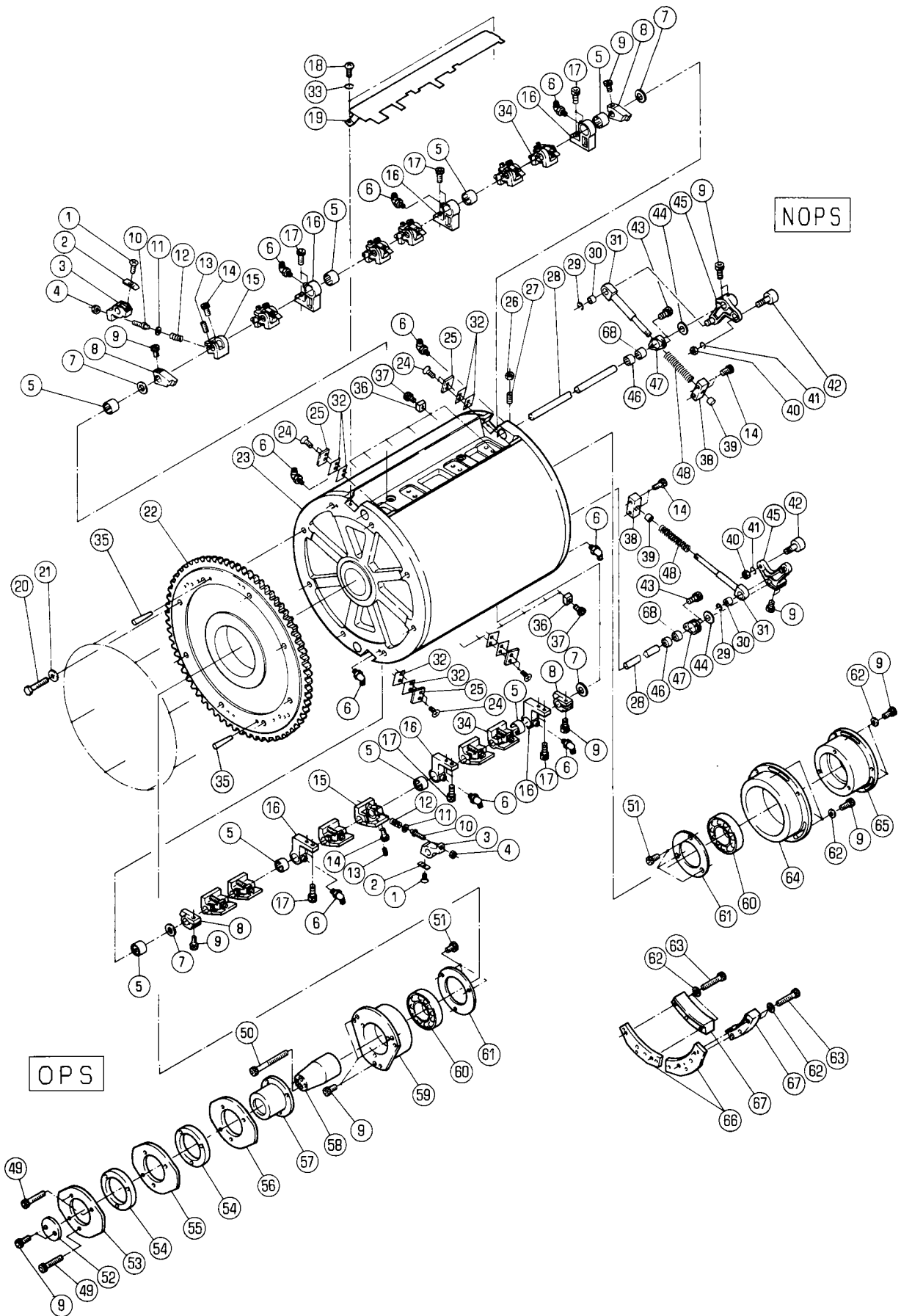
2ND,4TH CYLINDER PRESSURE

★マークの部品は単品ではお渡しできませんので、セット番号で注文してください。
When ordering items marked ★, indicate the set number because they are available only as a set.

| No | セット番号/ 部品番号 | SET No PART No | 部品名称/ 構成番号 | COMPONENT PARTS | PART NAME No | 個数 Qty |
|-----|----------------|-------------------|---------------------|-----------------|---------------------------|-----------|
| 97 | 5340 | 21 751 | スタット | | STUD | 2 |
| 98 | 5340 | 21 131 | ツキヤ | | THRUSTER | 4 |
| 99 | 5340 | 21 520 | レハ | | LEVER | 2 |
| 100 | 9670052008 | | ソケットボルト M5X20 | | HEXAGON SOCKET BOLT M5X20 | 6 |
| 101 | 5340 | 21 112 | スタット | | STUD | 2 |
| 102 | 5290 | 41 114-1 | スタット | | STUD | 2 |
| 103 | 9670041208 | | ソケットボルト M4X12 | | HEXAGON SOCKET BOLT M4X12 | 8 |
| 104 | 95312003 | | ソレノイド AS-10-N AC115 | | SOLENOID AS-10-N AC115V | 2 |
| 105 | 90628 | | スナップピン SSP-4 | | SNAP PIN SSP-4 | 4 |
| 106 | 5300 | 56 314 | カラ | | COLLAR | 4 |
| 107 | 5344 | 21 145 | リンク | | LINK | 2 |
| 108 | 5300 | 56 313-1 | ピン | | PIN | 2 |
| 109 | 5510 | 57 550 | リンク | | LINK | 2 |
| 110 | 5330 | 23 113 | ワッシャー | | WASHER | 4 |
| 111 | 5323 | 21 860 | カバー | | COVER | 2 |
| 112 | 5290 | 35 131-1 | スプリング | | SPRING | 2 |

IMPRESSION CYLINDER

SECTION



アットウ

セクション
SECTIONセクション番号
SECTION NUMBER

5344Z 230

IMPRESSION CYLINDER

★マークの部品は単品ではお渡しできませんので、セット番号で注文してください。
When ordering items marked ★, indicate the set number because they are available only as a set.

| No. | セット番号/ 部品番号 | SET No. PART No. | 部品名称/ 構成番号 | COMPONENT PARTS | PART NAME No. | 個数 Qty |
|------|----------------|---------------------|----------------------------|-----------------|------------------------------|-----------|
| | 5340 23 | 115Z | フツシユ ASSY 59,60 | | BUSHING ASSY | 2 |
| | 5340 23 | 117Z | フツシユ ASSY 60,65 | | BUSHING ASSY | 2 |
| | 5340 23 | 231Z | カイト ASSY 30,31 | | GUIDE ASSY | 4 |
| | 5340 23 | 232Z | ブロック ASSY 38,39 | | BLOCK ASSY | 4 |
| | 5344 23 | 110-1 | アットウ ASSY 5,23,36,37,46 | | IMPRESSION CYLINDER ASSY | 2 |
| | 5344 23 | 120-1 | アットウ ASSY 23,36,37 | | IMPRESSION CYLINDER | 2 |
| | 5344 23 | 230 | ホルタ- ASSY 5,16 | | HOLDER ASSY | 8 |
| | 5344 23 | 250 | ブラケット ASSY 47,68 | | BRACKET ASSY | 4 |
| 1 | 9648030850 | | サラコネシ M3X8 | | SMALL FLUSH HEAD SCREW M3X8 | 24 |
| 2 | 5344 23 | 241-2 | ツメ | | GRIPPER | 24 |
| 3 | 5344 23 | 223-2 | ホルタ- | | HOLDER | 24 |
| 4 | 90699 | | Uナツ M5 | | U-NUT M5 | 24 |
| 5 | 90324034 | | ニ-トルハ-アリソク | | NEEDLE BEARING HK1216.2RSAS1 | 12 |
| 6 | 91041 | | グリスニツフル B-M6X1 | | GREASE NIPPLE B-M6X1 | 20 |
| 7 | 5290 29 | 311 | ワシヤ- | | WASHER | 8 |
| 8 | 5340 23 | 237 | ストツハ- | | STOPPER | 8 |
| 9 | 9670061608 | | ソケツトホルト M6X16 | | HEXAGON SOCKET BOLT M6X16 | 38 |
| 10 | 5480 23 | 222 | ピン | | PIN | 24 |
| 11 | 5560 54 | 143 | スハ-サ- | | SPACER | 24 |
| 12 | 5300 56 | 075 | スプリソク | | SPRING | 24 |
| 13 | 90179 | | ロツカクアナツキトメネシ M5X8 | | SET SCREW M5X8 | 24 |
| 14 | 9670051608 | | ソケツトホルト M5X16 | | HEXAGON SOCKET BOLT M5X16 | 32 |
| 15 | 5344 23 | 225 | サホ-ター | | SUPPORTER | 20 |
| 16 | 5344 23 | 234 | ホルタ- | | HOLDER | 8 |
| 17 | 9670062008 | | ソケツトホルト M6X20 | | HEXAGON SOCKET BOLT M6X20 | 24 |
| 18 | 9642050814 | | ナハコネシ M5X8 | | SMALL PAN-HEAD SCREW M5X8 | 8 |
| 19 | 5344 75 | 821 | カハ- | | COVER | 4 |
| 20 | 9672084008 | | ロツカクホルト M8X40 | | HEXAGON HEAD BOLT M8X40 | 16 |
| 21 | 5341 87 | 429 | スハ-サ- | | SPACER | 16 |
| 22 | 5344 23 | 132-1 | ギア | | GEAR | 2 |
| ★ 23 | 5344 23 | 130-1 | アットウ | | IMPRESSION CYLINDER | 2 |
| 24 | 90181 | | ロツカクアナツキサラコネシ M4X8 | | SCREW M4X8 | 16 |
| 25 | 5340 23 | 236 | プレート | | PLATE | 8 |
| 26 | 9660080014 | | ナツ M8 | | HEXAGON NUT M8 | 2 |
| 27 | 9686082508 | | トメネシ M8X25 | | SET SCREW M8X25 | 2 |
| 28 | 5344 23 | 211 | シャフト | | SHAFT | 4 |
| 29 | 9721070008 | | E-リング E-7 | | E-RING E-7 | 4 |
| 30 | 5300 45 | 243 | フツシユ | | BUSHING | 4 |
| 31 | 5340 23 | 231 | カイト | | GUIDE | 4 |
| 32 | 5340 23 | 238 | スハ-サ- | | SPACER | 16 |
| 33 | 9710050014 | | ハネサカハネ M5 | | SPRING WASHER M5 | 8 |
| 34 | 5344 23 | 226 | サホ-ター | | SUPPORTER | 4 |
| 35 | 92109009 | | テ-ハ-ピン 8X50 | | TAPER PIN 8X50 | 4 |
| ★ 36 | 5344 23 | 133 | ツメタ | | GRIPPER BASE | 24 |
| 37 | 9670051208 | | ソケツトホルト M5X12 | | HEXAGON SOCKET BOLT M5X12 | 24 |
| 38 | 5340 23 | 232 | ブロック | | BLOCK | 4 |
| 39 | 90441 | | フツシユ 0812 | | BUSHING 0812 | 4 |
| 40 | 9660100014 | | ナツ M10 | | HEXAGON NUT M10 | 4 |
| 41 | 9710100008 | | ハネサカハネ M10 | | SPRING WASHER M10 | 4 |
| 42 | 90470 | | カムフォロア- FCRS22 | | CAM FOLLOWER FCRS22 | 4 |
| 43 | 9670061208 | | ソケツトホルト M6X12 | | HEXAGON SOCKET BOLT M6X12 | 8 |

アットゥ

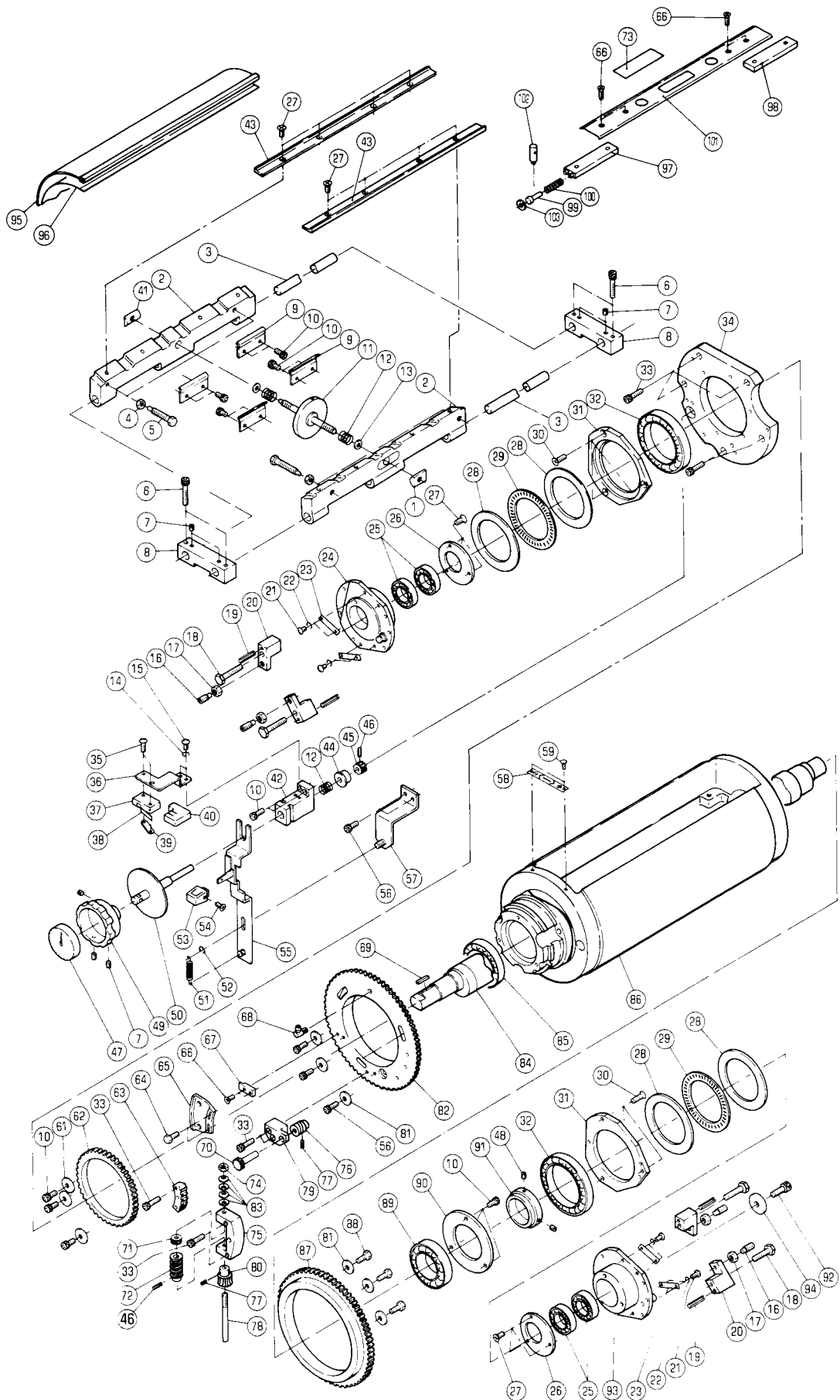
セクション
SECTION

SECTION NUMBER

IMPRESSION CYLINDER

★マークの部品は単品ではお渡しできませんので、セット番号で注文してください。
When ordering items marked ★, indicate the set number because they are available only as a set.

| No. | セット番号/ 部品番号 | SET No PART No | 部品名称/ 構成番号 | COMPONENT PARTS | PART NAME No | 個数 Qty |
|-----|----------------|-------------------|---------------|-----------------|---------------------------|-----------|
| 44 | 5640 | 07 122 | ワッシャー | | WASHER | 4 |
| 45 | 5344 | 23 220 | アーム | | ARM | 4 |
| 46 | 90324035 | | ニードルベアリング | HK1214LD | NEEDLE BEARING HK1214LD | 4 |
| 47 | 5344 | 23 251 | ブラケット | | BRACKET | 4 |
| 48 | 5344 | 23 233 | スプリング | | SPRING | 4 |
| 49 | 9670064508 | | ソケットボルト | M6X45 | HEXAGON SOCKET BOLT M6X45 | 6 |
| 50 | 9670068008 | | ソケットボルト | M6X80 | HEXAGON SOCKET BOLT M6X80 | 4 |
| 51 | 9670051001 | | ソケットボルト | M5X10 | HEXAGON SOCKET BOLT M5X10 | 12 |
| 52 | 5340 | 23 136 | プレート | | PLATE | 2 |
| 53 | 5340 | 23 133 | カム | | CAM | 1 |
| | | | タイ1 | アットゥ | 1ST IMPRESSION CYLINDER | |
| 53 | 5344 | 23 141 | カム | | CAM | 1 |
| | | | タイ2 | アットゥ | 2ND IMPRESSION CYLINDER | |
| 54 | 5340 | 23 132 | スパーサー | | SPACER | 4 |
| 55 | 5340 | 23 134 | カム | | CAM | 2 |
| 56 | 5344 | 23 142 | カム | | CAM | 2 |
| 57 | 5340 | 23 131 | ボス | | BOSS | 2 |
| 58 | 5340 | 23 114 | シャフト | | SHAFT | 2 |
| 59 | 5340 | 23 115 | ブッシュ | | BUSHING | 2 |
| 60 | 91621 | | ボールベアリング | 6207ZZCM | BALL BEARING 6207ZZCM | 4 |
| 61 | 5340 | 23 118 | カバー | | COVER | 4 |
| 62 | 9716060014 | | ヒラサカ | M6 | PLAIN WASHER M6 | 20 |
| 63 | 9670063508 | | ソケットボルト | M6X35 | HEXAGON SOCKET BOLT M6X35 | 8 |
| 64 | 5340 | 23 116-1 | ソメタル | | BUSHING | 2 |
| 65 | 5340 | 23 117 | ブッシュ | | BUSHING | 2 |
| 66 | 5344 | 23 311 | カム | | CAM | 4 |
| 67 | 5340 | 23 312 | スパーサー | | SPACER | 4 |
| 68 | 90324037 | | ニードルベアリング | HK1214L | NEEDLE BEARING HK1214L | 4 |



タイ1,3コマトウ

セクション
SECTION

セクション番号

SECTION NUMBER

5344Z 240

1ST,3RD BLANKET CYLINDER

★マークの部品は単品ではお渡できませんので、セット番号で注文してください。
When ordering items marked ★, indicate the set number because they are available only as a set.

| No. | セット番号/ 部品番号 | SET No. PART No. | 部品名称/ 構成番号 | COMPONENT PARTS | PART NAME | 個数 Q'ty |
|-----|----------------|---------------------|---------------------|-----------------|------------------------------|------------|
| | 5340 24 550 | | シャフト ASSY | | SHAFT ASSY | 2 |
| | | | 45,46,50 | | | |
| | 5340 75 820-1 | | カバー ASSY | | COVER ASSY | 2 |
| | | | 54,73,97-103 | | | |
| | 5344 24 310 | | ギア ASSY | | GEAR ASSY | 2 |
| | | | 70,76,77 | | | |
| | 5344 24 320 | | ウォームホイール ASSY | | WORM WHEEL ASSY | 2 |
| | | | 46,72,77,78,80 | | | |
| 1 | 5290 24 253 | | ナット | | NUT | 2 |
| 2 | 5340 24 213 | | ブラケット | | BRACKET | 4 |
| 3 | 5310 24 211 | | シャフト | | SHAFT | 4 |
| 4 | 5430 24 125 | | ナット | | NUT | 8 |
| 5 | 5430 24 124-1 | | ボルト | | BOLT | 8 |
| 6 | 9670063508 | | ソケットボルト M6X35 | | HEXAGON SOCKET BOLT M6X35 | 8 |
| 7 | 9684060608 | | トメネジ M6X6 | | SET SCREW M6X6 | 14 |
| 8 | 5341 24 214 | | ブラケット | | BRACKET | 4 |
| 9 | 5340 24 215 | | ブラケット | | BRACKET | 8 |
| 10 | 9670051001 | | ソケットボルト M5X10 | | HEXAGON SOCKET BOLT M5X10 | 32 |
| 11 | 5320 24 240 | | テンションツマミ | | TENSION KNOB | 2 |
| 12 | 5290 24 251 | | スプリング | | SPRING | 6 |
| 13 | 5290 29 313 | | ワッシャー | | WASHER | 4 |
| 14 | 9710040008 | | ハネサカネ M4 | | SPRING WASHER M4 | 4 |
| 15 | 9642040814 | | ナハコネジ M4X8 | | SMALL PAN-HEAD SCREW M4X8 | 4 |
| 16 | 9686082008 | | トメネジ M8X20 | | SET SCREW M8X20 | 8 |
| 17 | 9660080014 | | ナット M8 | | HEXAGON NUT M8 | 8 |
| 18 | 9672084008 | | ロツカクボルト M8X40 | | HEXAGON HEAD BOLT M8X40 | 8 |
| 19 | 9410503208 | | スプリングピン 5X32 | | SPRING PIN 5X32 | 8 |
| 20 | 5340 24 164 | | ブラケット | | BRACKET | 8 |
| 21 | 9642030614 | | ナハコネジ M3X6 | | SMALL PAN-HEAD SCREW M3X6 | 16 |
| 22 | 9710030008 | | ハネサカネ M3 | | SPRING WASHER M3 | 16 |
| 23 | 5340 24 161 | | プレート | | PLATE | 8 |
| 24 | 5340 24 140 | | ハウジング | | BUSHING | 2 |
| 25 | 91622 | | ボールベアリング 6905ZZCM | | BALL BEARING 6905ZZCM | 8 |
| 26 | 5340 24 162 | | カバー | | COVER | 4 |
| 27 | 9648051014 | | サラコネジ M5X10 | | SMALL FLUSH HEAD SCREW M5X10 | 28 |
| 28 | 91629 | | スラストワッシャー FTRA-6590 | | THRUST WASHER FTRA-6590 | 8 |
| 29 | 91628 | | スラストベアリング FNTA-6590 | | THRUST BEARING FNTA-6590 | 4 |
| 30 | 9648051614 | | サラコネジ M5X16 | | SMALL FLUSH HEAD SCREW M5X16 | 12 |
| 31 | 5340 24 163 | | カバー | | COVER | 4 |
| 32 | 91624 | | ボールベアリング 6913ZZ | | BALL BEARING 6913ZZ | 4 |
| 33 | 9670052008 | | ソケットボルト M5X20 | | HEXAGON SOCKET BOLT M5X20 | 26 |
| 34 | 5340 24 131 | | ハウジング | | HOUSING | 2 |
| 35 | 9642031614 | | ナハコネジ M3X16 | | SMALL PAN-HEAD SCREW M3X16 | 4 |
| 36 | 5340 24 564 | | ブラケット | | BRACKET | 2 |
| 37 | 97303 | | スイッチ V-15-1C26 | | SWITCH V-15-1C26 | 2 |
| 38 | 97380 | | アクチュエータ VAM21 | | ACTUATOR VAM21 | 2 |
| 39 | 5300 21 424 | | プレート | | PLATE | 2 |
| 40 | 98501 | | カバー 360010-1 | | COVER 360010-1 | 2 |
| 41 | 5290 24 252 | | ナット | | NUT | 2 |
| 42 | 5340 24 541 | | ブラケット | | BRACKET | 2 |
| 43 | 5340 24 221 | | オサエナジ | | BRACKET | 4 |
| 44 | 5330 24 341 | | ハウジング | | HOUSING | 2 |
| 45 | 5340 24 344 | | ピニオンギア | | PINION GEAR | 2 |
| 46 | 9410301608 | | スプリングピン 3X16 | | SPRING PIN 3X16 | 4 |
| 47 | 5344 24 333 | | ダイヤル | | DIAL | 2 |
| 48 | 9684050508 | | トメネジ M5X5 | | SET SCREW M5X5 | 4 |
| 49 | 5330 24 349-2 | | ツマミ(ブラツク) | | KNOB (BLSCK) | 2 |
| 50 | 5340 24 560 | | シャフト | | SHAFT | 2 |
| 51 | 5290 35 131-1 | | スプリング | | SPRING | 2 |

ダイヤ、3rd、4th

セクション
SECTION

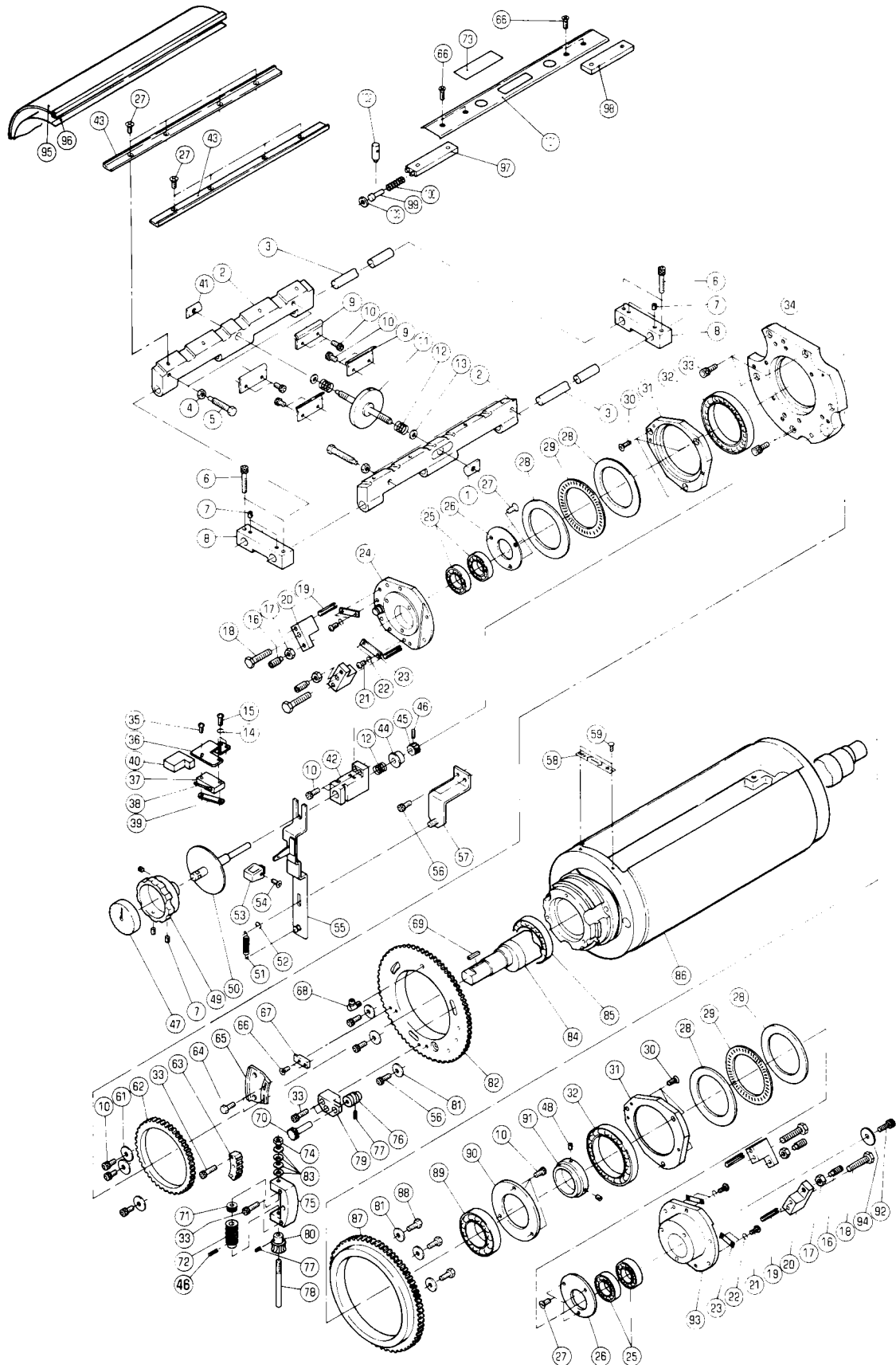
セクション番号
SECTION NUMBER

5344Z 240

1ST、3RD BLANKET CYLINDER

★マークの部品は単品ではお渡りできませんので、セット番号で注文してください。
When ordering items marked ★, indicate the set number because they are available only as a set.

| No. | セット番号/ 部品番号 | SET No PART No | 部品名称/ 構成番号 | COMPONENT PARTS | PART NAME No | 個数 Q'ty |
|-----|----------------|-------------------|---------------|------------------|------------------------------|------------|
| 52 | 9721070008 | | E-リング | E-7 | E-RING E-7 | 2 |
| 53 | 5310 33 538 | | ツマミ | (フック) | KNOB (BLACK) | 2 |
| 54 | 9648041014 | | サコネシ | M4X10 | SMALL FLUSH HEAD SCREW M4X10 | 12 |
| 55 | 5340 24 570 | | スライド | ハン | SLIDE PLATE | 2 |
| 56 | 9670061208 | | ソケット | ホルト M6X12 | HEXAGON SOCKET BOLT M6X12 | 10 |
| 57 | 5340 24 580-1 | | フック | ケット | BRACKET | 2 |
| 58 | 5340 24 112-1 | | メイ | ハン | NAME PLATE | 2 |
| 59 | 90730 | | ハ- | カーヒョウ 1.6X5 | RIVET 1.6X5 | 4 |
| 61 | 5340 24 124 | | ワッ | シャ- | WASHER | 6 |
| 62 | 5330 24 311 | | ギ | ア | GEAR | 2 |
| 63 | 5330 24 319-2 | | ホイ | ル | WHEEL | 2 |
| 64 | 9672051214 | | ロツ | カクホルト M5X12 | HEXAGON HEAD BOLT M5X12 | 4 |
| 65 | 5330 24 321 | | フ | ロツク | BLOCK | 2 |
| 66 | 9648040814 | | サコネシ | M4X8 | SMALL FLUSH HEAD SCREW M4X8 | 4 |
| 67 | 5330 24 322 | | イン | シケータ- | INDICATOR | 2 |
| 68 | 91298 | | ク | リーヌツフオル Cカ | NIPPLE C-TYPE | 2 |
| 69 | 90900 | | キ- | 5X5X16 | KEY 5X5X16 | 2 |
| 70 | 5330 24 314-1 | | ギ | ア | GEAR | 2 |
| 71 | 90477 | | スラ | ストハアリング T8-16 | THRUST BEARING T8-16 | 2 |
| 72 | 5330 24 317 | | ギ | ア | GEAR | 2 |
| 73 | 5340 74 125 | | メイ | ハン | NAME PLATE | 2 |
| 74 | 90700 | | U | ナツ M8 | U-NUT M8 | 2 |
| 75 | 5330 24 316-1 | | フ | ラケット | BRACKET | 2 |
| 76 | 5344 24 311 | | ウ | オームギ | WORM GEAR | 2 |
| 77 | 9410301208 | | ス | フリングヒン 3X12 | SPRING PIN 3X12 | 4 |
| 78 | 5330 24 318 | | シャ | フト | SHAFT | 2 |
| 79 | 5344 24 313 | | フ | ラケット | BRACKET | 2 |
| 80 | 5344 24 321 | | ウ | オームホイ | WORM WHEEL | 2 |
| 81 | 5330 23 113 | | ワッ | シャ- | WASHER | 6 |
| 82 | 5340 24 113-1 | | ギ | ア | GEAR | 2 |
| 83 | 90688 | | サラ | ハネ L8 | BELLEVILLE SPRING L8 | 8 |
| 84 | 5340 24 121 | | シャ | フト | SHAFT | 2 |
| 85 | 91623 | | ホ | ールハアリング 6909ZZCM | BALL BEARING 6909ZZCM | 2 |
| 86 | 5340 24 111-1 | | ダイヤ | 、3rd、4th | BLANKET CYLINDER | 2 |
| 87 | 5290 23 112 | | ギ | ア | GEAR | 2 |
| 88 | 5290 24 127 | | ホル | ト | BOLT | 6 |
| 89 | 91620 | | ホ | ールハアリング 6008ZZCM | BALL BEARING 6008ZZCM | 2 |
| 90 | 5340 23 118 | | カ | ハ- | COVER | 2 |
| 91 | 5340 24 123 | | カラ | - | COLLAR | 2 |
| 92 | 9670082008 | | ソ | ケットホルト M8X20 | HEXAGON SOCKET BOLT M8X20 | 2 |
| 93 | 5340 24 150 | | ヘ | ンシンメタル | ECCENTRIC BUSHING | 2 |
| 94 | 5340 24 122 | | ワッ | シャ- | WASHER | 2 |
| 95 | 5340 24 266 | | フ | ランケット | BLANKET (T=1.9MM) | 2 |
| 96 | 5340 24 267 | | アン | タシート | UNDER SHEET | 2 |
| 97 | 5340 75 830-1 | | フ | ロツク | BLOCK | 2 |
| 98 | 5340 75 833-1 | | フ | ロツク | BLOCK | 2 |
| 99 | 5340 75 834-1 | | ヒ | ン | PIN | 2 |
| 100 | 5290 38 235 | | ス | フリング | SPRING | 2 |
| 101 | 5340 75 821-1 | | カ | ハ- | COVER | 2 |
| 102 | 9410201008 | | ス | フリングヒン 2X10 | SPRING PIN 2X10 | 4 |
| 103 | 9716060014 | | ヒ | ラサカネ M6 | PLAIN WASHER M6 | 2 |



タ"イ2,4コ"ムト"ウ

セクション
SECTIONセクション番号
SECTION NUMBER

5344Z 245

2ND,4TH BLANKET CYLINDER

★マークの部品は単品ではお渡しできませんので、セット番号で注文してください。
When ordering items marked ★, indicate the set number because they are available only as a set.

| No. | セット番号/ 部品番号 | SET No PART No | 部品名称/ 構成番号 | COMPONENT PARTS | PART NAME No | 個数 Q'ty |
|-----|----------------|-------------------|----------------------|-----------------|------------------------------|------------|
| | 5340 | 24 550 | シャフト ASSY | | SHAFT ASSY | 2 |
| | | | 45,46,50 | | | |
| | 5340 | 75 820-1 | カバー ASSY | | COVER ASSY | 2 |
| | | | 54,73,97-103 | | | |
| | 5344 | 24 310 | ギア ASSY | | GEAR ASSY | 2 |
| | | | 70,76,77 | | | |
| | 5344 | 24 320 | ウームホイール ASSY | | WORM WHEEL ASSY | 2 |
| | | | 46,72,77,78,80 | | | |
| 1 | 5290 | 24 253 | ナット | | NUT | 2 |
| 2 | 5340 | 24 213 | ブラケット | | BRACKET | 4 |
| 3 | 5310 | 24 211 | シャフト | | SHAFT | 4 |
| 4 | 5430 | 24 125 | ナット | | NUT | 8 |
| 5 | 5430 | 24 124-1 | ボルト | | BOLT | 8 |
| 6 | 9670063508 | | ソケットボルト M6X35 | | HEXAGON SOCKET BOLT M6X35 | 8 |
| 7 | 9684060608 | | トメネジ" M6X6 | | SET SCREW M6X6 | 14 |
| 8 | 5341 | 24 214 | ブラケット | | BRACKET | 4 |
| 9 | 5340 | 24 215 | ブラケット | | BRACKET | 8 |
| 10 | 9670051001 | | ソケットボルト M5X10 | | HEXAGON SOCKET BOLT M5X10 | 32 |
| 11 | 5320 | 24 240 | テンションツマミ | | TENSION KNOB | 2 |
| 12 | 5290 | 24 251 | スプリング" | | SPRING | 6 |
| 13 | 5290 | 29 313 | ワッシャー | | WASHER | 4 |
| 14 | 9710040008 | | ハネサ"カ"ネ M4 | | SPRING WASHER M4 | 4 |
| 15 | 9642040814 | | ナ"コネジ" M4X8 | | SMALL PAN-HEAD SCREW M4X8 | 4 |
| 16 | 9686082008 | | トメネジ" M8X20 | | SET SCREW M8X20 | 8 |
| 17 | 9660080014 | | ナット M8 | | HEXAGON NUT M8 | 8 |
| 18 | 9672084008 | | ロツカクボルト M8X40 | | HEXAGON HEAD BOLT M8X40 | 8 |
| 19 | 9410503208 | | スプリング"ピ"ン 5X32 | | SPRING PIN 5X32 | 8 |
| 20 | 5340 | 24 164 | ブラケット | | BRACKET | 8 |
| 21 | 9642030614 | | ナ"コネジ" M3X6 | | SMALL PAN-HEAD SCREW M3X6 | 16 |
| 22 | 9710030008 | | ハネサ"カ"ネ M3 | | SPRING WASHER M3 | 16 |
| 23 | 5340 | 24 161 | プレート | | PLATE | 8 |
| 24 | 5340 | 24 140 | ハウジング" | | BUSHING | 2 |
| 25 | 91622 | | ボールベアリング" 6905ZZCM | | BALL BEARING 6905ZZCM | 8 |
| 26 | 5340 | 24 162 | カバー | | COVER | 4 |
| 27 | 9648051014 | | サラコネジ" M5X10 | | SMALL FLUSH HEAD SCREW M5X10 | 28 |
| 28 | 91629 | | スラストワッシャー FTRA-6590 | | THRUST WASHER FTRA-6590 | 8 |
| 29 | 91628 | | スラストベアリング" FNTA-6590 | | THRUST BEARING FNTA-6590 | 4 |
| 30 | 9648051614 | | サラコネジ" M5X16 | | SMALL FLUSH HEAD SCREW M5X16 | 12 |
| 31 | 5340 | 24 163 | カバー | | COVER | 4 |
| 32 | 91624 | | ボールベアリング" 6913ZZ | | BALL BEARING 6913ZZ | 4 |
| 33 | 9670052008 | | ソケットボルト M5X20 | | HEXAGON SOCKET BOLT M5X20 | 26 |
| 34 | 5340 | 24 611-2 | ハウジング" | | HOUSING | 2 |
| 35 | 9642031614 | | ナ"コネジ" M3X16 | | SMALL PAN-HEAD SCREW M3X16 | 4 |
| 36 | 5340 | 24 565 | ブラケット | | BRACKET | 2 |
| 37 | 97303 | | スイッチ V-15-1C26 | | SWITCH V-15-1C26 | 2 |
| 38 | 97380 | | アクチエ-タ- VAM21 | | ACTUATOR VAM21 | 2 |
| 39 | 5300 | 21 424 | プレート | | PLATE | 2 |
| 40 | 98501 | | カバー-360010-1 | | COVER 360010-1 | 2 |
| 41 | 5290 | 24 252 | ナット | | NUT | 2 |
| 42 | 5340 | 24 541 | ブラケット | | BRACKET | 2 |
| 43 | 5340 | 24 221 | オサエカナク" | | BRACKET | 4 |
| 44 | 5330 | 24 341 | ハウジング" | | HOUSING | 2 |
| 45 | 5340 | 24 344 | ピ"ニオンギア | | PINION GEAR | 2 |
| 46 | 9410301608 | | スプリング"ピ"ン 3X16 | | SPRING PIN 3X16 | 4 |
| 47 | 5344 | 24 333 | ダイヤル | | DIAL | 2 |
| 48 | 9684050508 | | トメネジ" M5X5 | | SET SCREW M5X5 | 4 |
| 49 | 5330 | 24 349-2 | ツマミ(ブラツク) | | KNOB (BLSCK) | 2 |
| 50 | 5340 | 24 560 | シャフト | | SHAFT | 2 |
| 51 | 5290 | 35 131-1 | スプリング" | | SPRING | 2 |

タ^イ2,4コ^ムト^ウセクション
SECTION

セクション番号

SECTION NUMBER

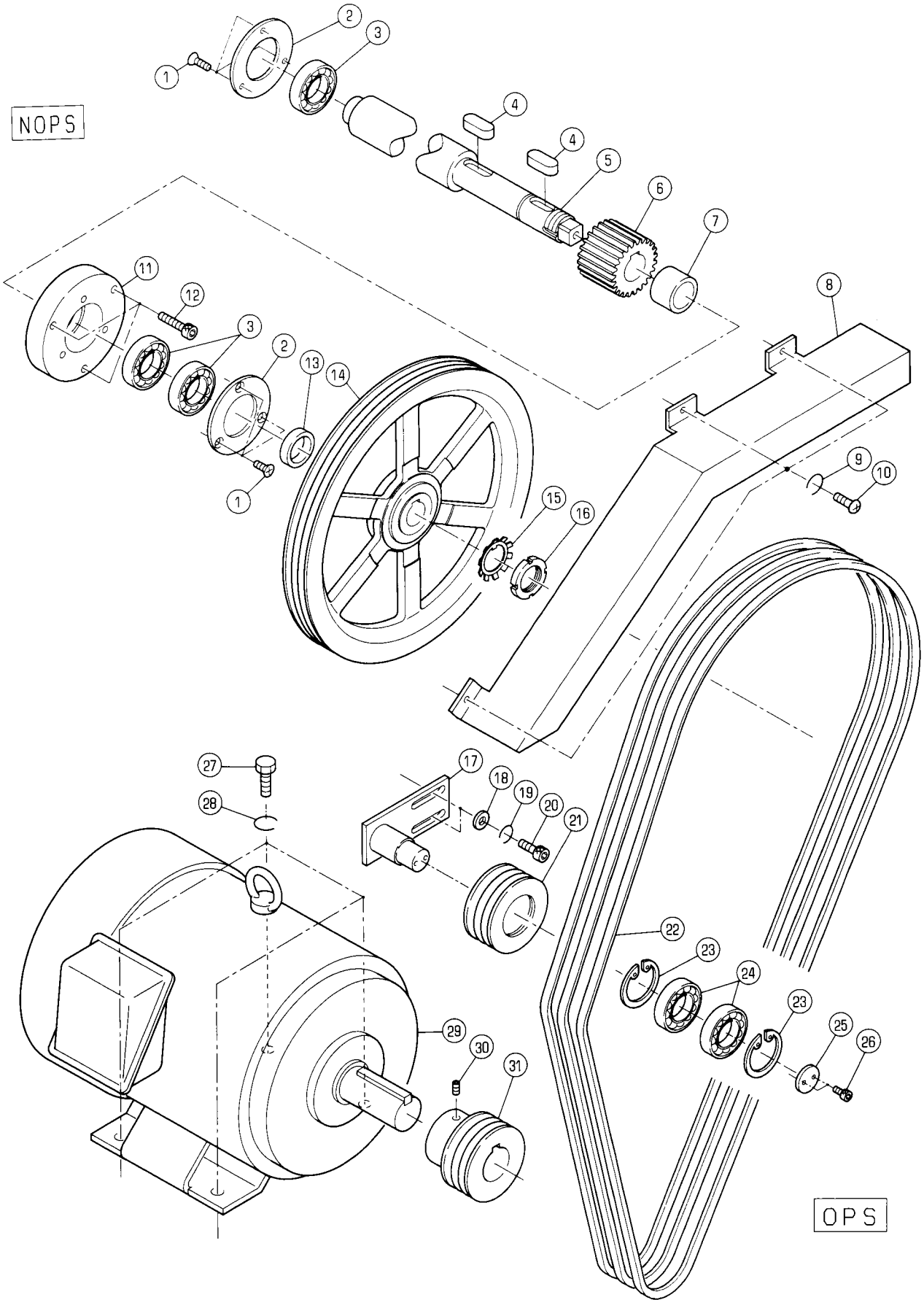
5344Z 245

2ND,4TH BLANKET CYLINDER

★マークの部品は単品ではお渡しできませんので、セット番号で注文してください。
When ordering items marked ★, indicate the set number because they are available only as a set.

| No. | セット番号/ 部品番号 | SET No. PART No. | 部品名称/ 構成番号 | COMPONENT PARTS | PART NAME | 個数 Q'ty | | |
|-----|----------------|---------------------|---|----------------------------------|---------------------------------|-------------------------|-----------------|---|
| 52 | 9721070008 | | E-リング | E-7 | E-RING E-7 | 2 | | |
| 53 | 5310 33 538 | | ツマミ | (フ ^ラ ツク) | KNOB (BLACK) | 2 | | |
| 54 | 9648041014 | | サラコネシ | M4X10 | SMALL FLUSH HEAD SCREW M4X10 | 12 | | |
| 55 | 5340 24 620 | | スライド | ハ ^ン | SLIDE PLATE | 2 | | |
| 56 | 9670061208 | | ソケットホル | ルト M6X12 | HEXAGON SOCKET BOLT M6X12 | 10 | | |
| 57 | 5340 24 580-1 | | フ ^ラ ケツ | | BRACKET | 2 | | |
| 58 | 5340 24 112-1 | | メイ | ハ ^ン | NAME PLATE | 2 | | |
| 59 | 90730 | | ハ ^〇 -カ ^ー ビ ^ヨ ウ | 1.6X5 | RIVET 1.6X5 | 4 | | |
| 61 | 5340 24 124 | | ワツ | シャ ^ー | WASHER | 6 | | |
| 62 | 5330 24 311 | | キ ^ア | | GEAR | 2 | | |
| 63 | 5330 24 319-2 | | ホイ | ル | WHEEL | 2 | | |
| 64 | 9672051214 | | ロツ | カクホル | ルト M5X12 | HEXAGON HEAD BOLT M5X12 | 4 | |
| 65 | 5330 24 321 | | フ ^ロ ツ | | BLOCK | 2 | | |
| 66 | 9648040814 | | サラコネシ | M4X8 | SMALL FLUSH HEAD SCREW M4X8 | 4 | | |
| 67 | 5330 24 322 | | インジ | ケ ^ー タ ^ー | INDICATOR | 2 | | |
| 68 | 91298 | | ク ^リ -スニツ | フ ^〇 ル | Cカ ^タ | NIPPLE C-TYPE | 2 | |
| 69 | 90900 | | キ ^ー | 5X5X16 | KEY 5X5X16 | 2 | | |
| 70 | 5330 24 314-1 | | キ ^ア | | GEAR | 2 | | |
| 71 | 90477 | | スラスト | ハ ^ン アリ | ンク ^〇 T8-16 | THRUST BEARING T8-16 | 2 | |
| 72 | 5330 24 317 | | キ ^ア | | GEAR | 2 | | |
| 73 | 5340 74 125 | | メイ | ハ ^ン | NAME PLATE | 2 | | |
| 74 | 90700 | | Uナツ | M8 | U-NUT M8 | 2 | | |
| 75 | 5330 24 316-1 | | フ ^ラ ケツ | | BRACKET | 2 | | |
| 76 | 5344 24 311 | | ウ ^〇 -ム | キ ^ア | WORM GEAR | 2 | | |
| 77 | 9410301208 | | スフ ^〇 リ | ンク ^〇 ハ ^〇 ン | 3X12 | SPRING PIN 3X12 | 4 | |
| 78 | 5330 24 318 | | シャ | フト | SHAFT | 2 | | |
| 79 | 5344 24 313 | | フ ^ラ ケツ | | BRACKET | 2 | | |
| 80 | 5344 24 321 | | ウ ^〇 -ム | ホイ | ル | WORM WHEEL | 2 | |
| 81 | 5330 23 113 | | ワツ | シャ ^ー | WASHER | 6 | | |
| 82 | 5340 24 113-1 | | キ ^ア | | GEAR | 2 | | |
| 83 | 90688 | | サラ | ハ ^ン ネ | L8 | BELLEVILLE SPRING L8 | 8 | |
| 84 | 5340 24 121 | | シャ | フト | SHAFT | 2 | | |
| 85 | 91623 | | ホ ^〇 -ル | ハ ^ン アリ | ンク ^〇 6909ZZCM | BALL BEARING 6909ZZCM | 2 | |
| 86 | 5340 24 111-1 | | コ ^ム ト ^ウ | | BLANKET CYLINDER | 2 | | |
| 87 | 5290 23 112 | | キ ^ア | | GEAR | 2 | | |
| 88 | 5290 24 127 | | ホ ^〇 ルト | | BOLT | 6 | | |
| 89 | 91620 | | ホ ^〇 -ル | ハ ^ン アリ | ンク ^〇 6008ZZCM | BALL BEARING 6008ZZCM | 2 | |
| 90 | 5340 23 118 | | カ | ハ ^〇 - | COVER | 2 | | |
| 91 | 5340 24 123 | | カ | ラ ^ー | COLLAR | 2 | | |
| 92 | 9670082008 | | ソケットホル | ルト M8X20 | HEXAGON SOCKET BOLT M8X20 | 2 | | |
| 93 | 5340 24 150 | | ハ ^ン シ | ンメ | タル | ECCENTRIC BUSHING | 2 | |
| 94 | 5340 24 122 | | ワツ | シャ ^ー | WASHER | 2 | | |
| 95 | 5340 24 266 | | フ ^ラ ン | ケツ | | BLANKET (T=1.9MM) | 2 | |
| 96 | 5340 24 267 | | アン | ダ ^〇 -シ | ート | UNDER SHEET | 2 | |
| 97 | 5340 75 830-1 | | フ ^ロ ツ | | BLOCK | 2 | | |
| 98 | 5340 75 833-1 | | フ ^ロ ツ | | BLOCK | 2 | | |
| 99 | 5340 75 834-1 | | ピ | ン | PIN | 2 | | |
| 100 | 5290 38 235 | | スフ ^〇 リ | ンク ^〇 | | SPRING | 2 | |
| 101 | 5340 75 821-1 | | カ | ハ ^〇 - | COVER | 2 | | |
| 102 | 9410201008 | | スフ ^〇 リ | ンク ^〇 ハ ^〇 ン | 2X10 | SPRING PIN 2X10 | 4 | |
| 103 | 9716060014 | | ヒ | ラ | ザ ^〇 カ ^〇 ネ | M6 | PLAIN WASHER M6 | 2 |

NOPS



OPS

ケントウ

セクション
SECTION

セクション番号

SECTION NUMBER

5344Z 250

MAIN DRIVE

★マークの部品は単品ではお渡しできませんので、セット番号で注文してください。
When ordering items marked ★, indicate the set number because they are available only as a set.

| No. | セット番号/ 部品番号 | SET No. PART No. | 部品名称/ 構成番号 | COMPONENT PARTS | PART NAME No. | 個数 Q'ty |
|-----|----------------|---------------------|---------------|-----------------|------------------------------|------------|
| | 5344 25 | 120 | ホルター | ASSY | HOLDER ASSY | 1 |
| | | | 3,11 | | | |
| | 5344 25 | 130 | プーリー | ASSY | PULLEY | 1 |
| | | | 21,23,24 | | | |
| 1 | 9648051014 | | サラコネジ | M5X10 | SMALL FLUSH HEAD SCREW M5X10 | 6 |
| 2 | 5330 24 | 125 | カバー | | COVER | 2 |
| 3 | 90580 | | ボールベアリング | 6006ZZ | BALL BEARING 6006ZZ | 3 |
| 4 | 5522 27 | 114-1 | キー | | KEY | 2 |
| 5 | 5344 25 | 111 | ケントウシャフト | | MAIN DRIVE SHAFT | 1 |
| 6 | 5344 25 | 112 | ギア | | GEAR | 1 |
| 7 | 5522 46 | 243-1 | スペーサー | | SPACER | 1 |
| 8 | 5344 25 | 114 | カバー | | COVER | 1 |
| 9 | 9710050008 | | ハネサカネ | M5 | SPRING WASHER M5 | 3 |
| 10 | 9642051014 | | ナット | M5X10 | SMALL PAN-HEAD SCREW M5X10 | 3 |
| 11 | 5344 25 | 121 | ベアリングホルダー | | BEARING HOLDER | 1 |
| 12 | 9670083508 | | ソケットボルト | M8X35 | HEXAGON SOCKET BOLT M8X35 | 3 |
| 13 | 5512 46 | 214 | スペーサー | | SPACER | 1 |
| 14 | 5344 25 | 113 | プーリー | | PULLEY | 1 |
| 15 | 90723 | | ロックワッシャー | AW06 | LOCK WASHER AW06 | 1 |
| 16 | 90722 | | ロックナット | AN06 | LOCK NUT AN06 | 1 |
| 17 | 5344 25 | 140 | スタッド | ASSY | STUD ASSY | 1 |
| 18 | 9716080014 | | ヒラサカネ | M8 | PLAIN WASHER M8 | 2 |
| 19 | 9710080008 | | ハネサカネ | M8 | SPRING WASHER M8 | 2 |
| 20 | 9670082008 | | ソケットボルト | M8X20 | HEXAGON SOCKET BOLT M8X20 | 2 |
| 21 | 5344 25 | 131 | プーリー | | PULLEY | 1 |
| 22 | 90103008 | | Vベルト | 3VX 630(3マチ) | V-BELT 3VX 630(3マチ) | 1 |
| 23 | 9723470008 | | Cリング | C-47 | C-RING C-47 | 2 |
| 24 | 90317 | | ボールベアリング | 6005ZZ | BALL BEARING 6005ZZ | 2 |
| 25 | 5640 56 | 111 | ワッシャー | | WASHER | 1 |
| 26 | 9670051208 | | ソケットボルト | M5X12 | HEXAGON SOCKET BOLT M5X12 | 2 |
| 27 | 9672102014 | | ロツカクボルト | M10X20 | HEXAGON HEAD BOLT M10X20 | 4 |
| 28 | 9710100008 | | ハネサカネ | M10 | SPRING WASHER M10 | 4 |
| 29 | 95101010 | | モーター | SF-JR 5.5KW | MOTOR SF-JR 5.5KW | 1 |
| 30 | 9684060608 | | トメネジ | M6X6 | SET SCREW M6X6 | 1 |
| 31 | 5660 25 | 113 | プーリー | | PULLEY | 1 |

カムシャフト

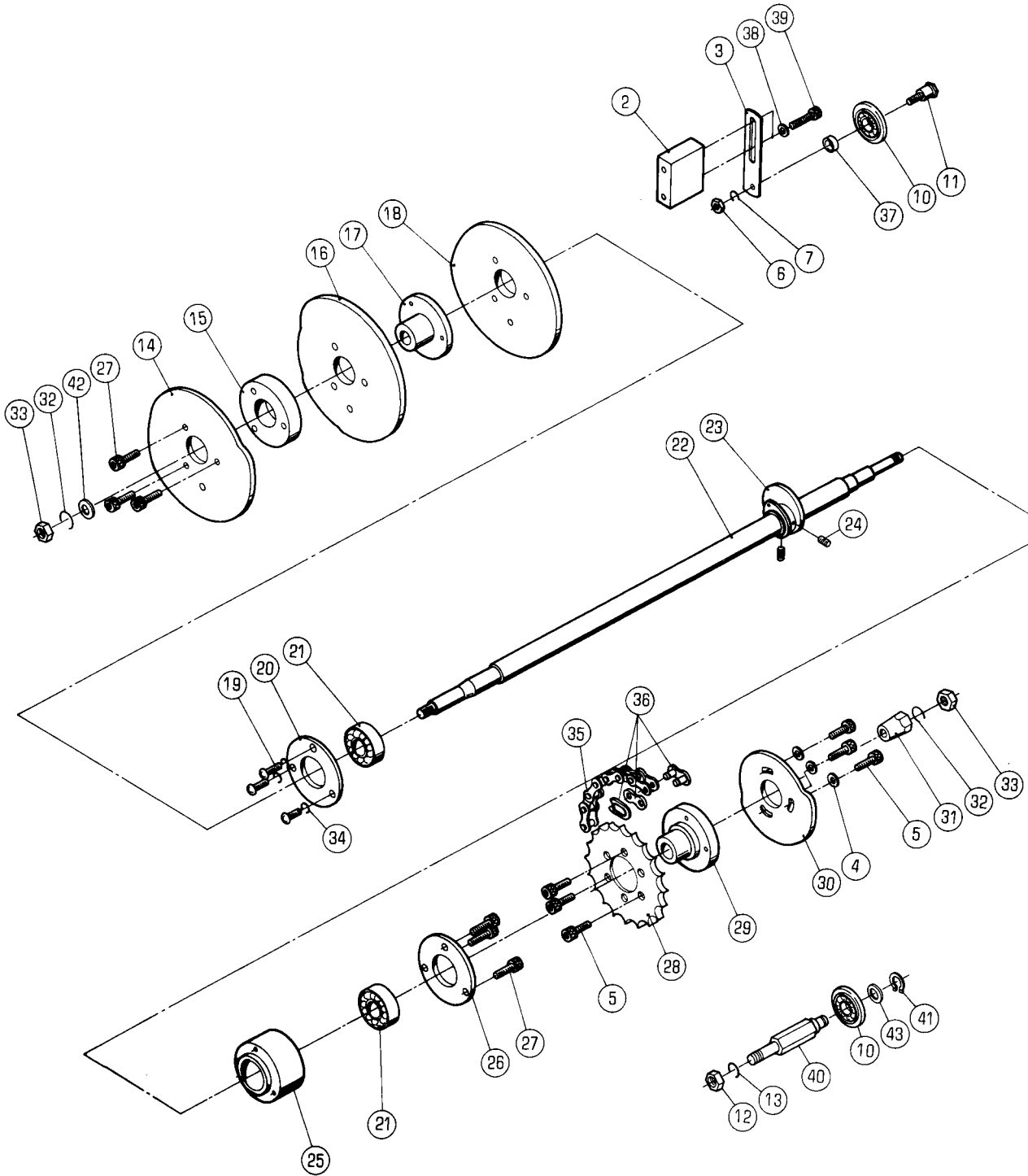
CAM SHAFT

セクション

SECTION

セクション番号
SECTION NUMBER

5340Z 260



カムシャフト

CAM SHAFT

セクション
SECTION

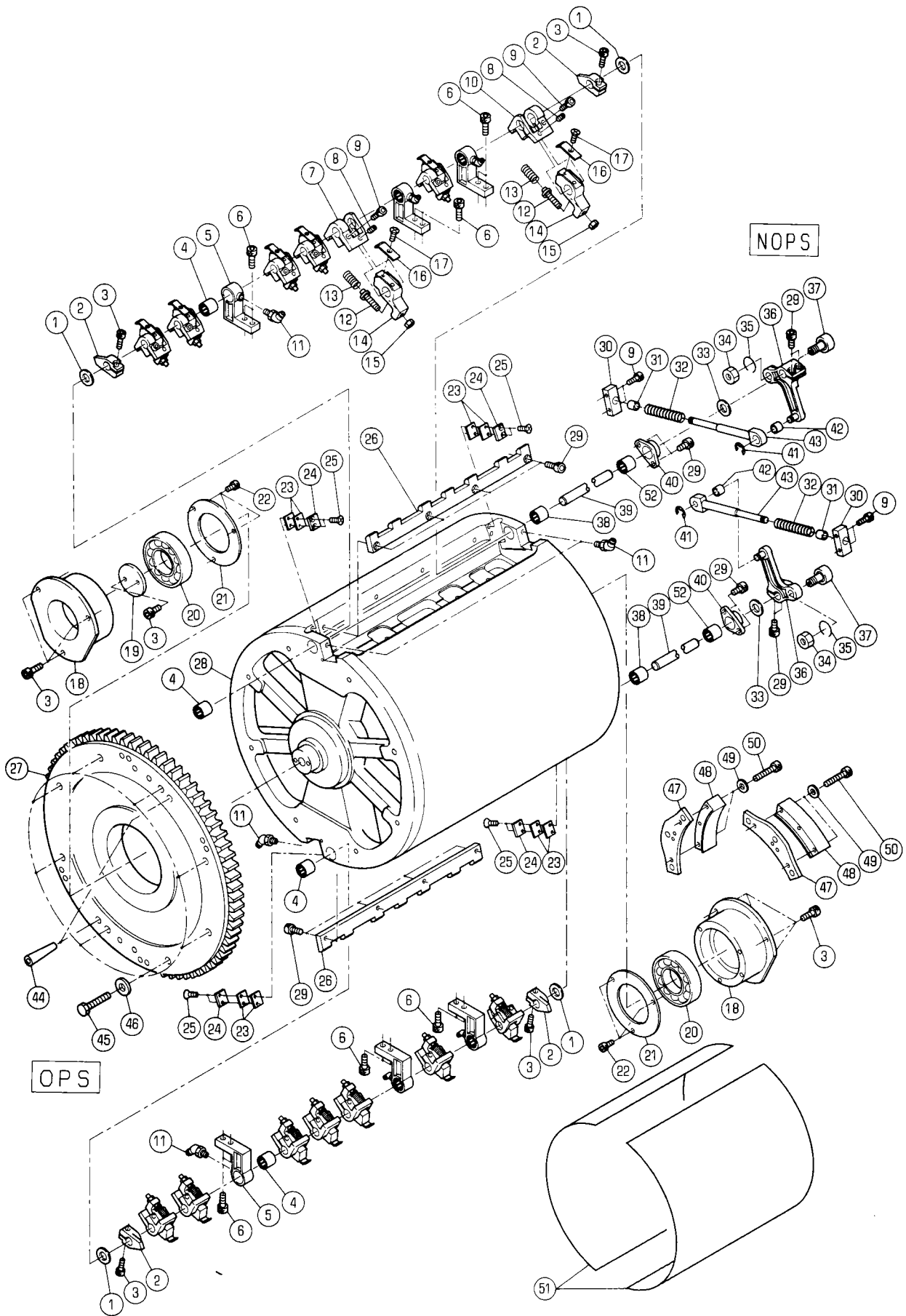
セクション番号

SECTION NUMBER

5340Z 260

★マークの部品は単品ではお渡しできませんので、セット番号で注文してください。
When ordering items marked ★, indicate the set number because they are available only as a set.

| No. | セット番号/ 部品番号 | SET No. PART No. | 部品名称/ 構成番号 | COMPONENT PARTS | PART NAME No. | 個数 Q'ty |
|-----|----------------|---------------------|-----------------------|-----------------|----------------------------|------------|
| 2 | 5330 | 35 234 | ブラケット | | BRACKET | 1 |
| 3 | 5330 | 35 233 | ブラケット | | BRACKET | 1 |
| 4 | 9716060014 | | ヒラサカネ M6 | | PLAIN WASHER M6 | 3 |
| 5 | 9670061008 | | ソケットホルト M6X10 | | HEXAGON SOCKET BOLT M6X10 | 6 |
| 6 | 9660060014 | | ナット M6 | | HEXAGON NUT M6 | 1 |
| 7 | 9710060008 | | ハネサカネ M6 | | SPRING WASHER M6 | 1 |
| 10 | 5330 | 35 232-1 | ホイール | | WHEEL | 2 |
| 11 | 5330 | 35 231 | ピン | | PIN | 1 |
| 12 | 9660100014 | | ナット M10 | | HEXAGON NUT M10 | 1 |
| 13 | 9710100008 | | ハネサカネ M10 | | SPRING WASHER M10 | 1 |
| 14 | 5330 | 26 223-3 | カム | | CAM | 1 |
| 15 | 5290 | 26 222 | カラー | | COLLAR | 1 |
| 16 | 5330 | 26 224-3 | カム | | CAM | 1 |
| 17 | 5330 | 26 221 | ホルダー | | HOLDER | 1 |
| 18 | 5330 | 26 225-2 | カム | | CAM | 1 |
| 19 | 9642051014 | | ナヘコネシ M5X10 | | SMALL PAN-HEAD SCREW M5X10 | 3 |
| 20 | 5290 | 25 115 | カバー | | COVER | 1 |
| 21 | 90207 | | ベアリング 6203LLB | | BEARING 6203LLB | 2 |
| 22 | 5330 | 26 121 | シャフト | | SHAFT | 1 |
| 23 | 5340 | 26 230-1 | カム | | CAM | 1 |
| 24 | 9684060608 | | トメネシ M6X6 | | SET SCREW M6X6 | 2 |
| 25 | 5330 | 25 113 | ホルダー | | HOLDER | 1 |
| 26 | 5290 | 25 114 | カバー | | COVER | 1 |
| 27 | 9670064508 | | ソケットホルト M6X45 | | HEXAGON SOCKET BOLT M6X45 | 6 |
| 28 | 5330 | 24 522 | スプロケット | | SPROCKET | 1 |
| 29 | 5330 | 26 211 | ホルダー | | HOLDER | 1 |
| 30 | 5330 | 26 216 | カム | | CAM | 1 |
| 31 | 5290 | 26 213 | ブッシュ | | BUSHING | 1 |
| 32 | 90690 | | ハネサカネ M10 ヒタリ | | SPRING WASHER M10 (LEFT) | 2 |
| 33 | 90710 | | ロツカクナット M10 ヒタリ | | HEXAGON NUT M10 (LEFT) | 2 |
| 34 | 9710050008 | | ハネサカネ M5 | | SPRING WASHER M5 | 3 |
| 35 | 90842 | | ローチェーン RS37-1 150P | | CHAIN RS37-1 150P | 1 |
| 36 | 90856 | | ジョイントリンク RS37-1(1/2") | | JOINT LINK RS37-1(1/2") | 1 |
| 37 | 5330 | 35 235 | カラー | | COLLAR | 1 |
| 38 | 5290 | 23 113 | ワッシャー | | WASHER | 2 |
| 39 | 9670066008 | | ソケットホルト M6X60 | | HEXAGON SOCKET BOLT M6X60 | 2 |
| 40 | 5340 | 35 235 | スタット | | STUD | 1 |
| 41 | 9722100008 | | C-リング C-10 | | C-RING C-10 | 1 |
| 42 | 9716100014 | | ヒラサカネ M10 | | PLAIN WASHER M10 | 1 |
| 43 | 5290 | 29 312 | ワッシャー | | WASHER | 1 |



タ"イ1,3ワタジト"ウ

セクション
SECTION

セクション番号

SECTION NUMBER

5344Z 280

1ST,3RD TRANSFER DRUM

★マークの部品は単品ではお渡しできませんので、セット番号で注文してください。
When ordering items marked ★, indicate the set number because they are available only as a set.

| No. | セット番号/ 部品番号 | SET No PART No | 部品名称/ 構成番号 | COMPONENT PARTS | PART NAME | 個数 Qty |
|------|----------------|-------------------|-----------------------|-----------------|------------------------------|-----------|
| | 5340 23 | 115Z | フ"ツユ | ASSY | BUSHING ASSY | 4 |
| | | | 18,20 | | | |
| | 5340 23 | 231Z | カ"イト" | ASSY | GUIDE ASSY | 4 |
| | | | 42,43 | | | |
| | 5340 23 | 232Z | フ"ロツク | ASSY | BLOCK ASSY | 4 |
| | | | 30,31 | | | |
| | 5344 23 | 230 | ホルタ" | ASSY | HOLDER ASSY | 12 |
| | | | 4,5 | | | |
| | 5344 23 | 250 | フ"ラケツト | ASSY | BRACKET ASSY | 4 |
| | | | 40,52 | | | |
| | 5344 28 | 110-1 | タ"イ1,3 ワタジト"ウ | ASSY | 1ST,3RD TRANSFER DRUM ASSY | 2 |
| | | | 4,26,28,29,38 | | | |
| | 5344 28 | 120-1 | ツメタ"イ | ASSY | GRIPPER BASE ASSY | 2 |
| | | | 26,28,29 | | | |
| 1 | 5290 29 | 311 | ワツシヤ- | | WASHER | 8 |
| 2 | 5340 23 | 237 | ストツハ°- | | STOPPER | 8 |
| 3 | 9670061608 | | ソケツトホ"ルト M6X16 | | HEXAGON SOCKET BOLT M6X16 | 24 |
| 4 | 90324034 | | ニ-ト"ルハ"アリソク" | | NEEDLE BEARING HK1216.2RSAS1 | 16 |
| 5 | 5344 23 | 234 | ホルタ" | | HOLDER | 12 |
| 6 | 9670062008 | | ソケツトホ"ルト M6X20 | | HEXAGON SOCKET BOLT M6X20 | 24 |
| 7 | 5344 23 | 225 | サホ°-ター | | SUPPORTER | 24 |
| 8 | 90179 | | ロツカクアナツキトメネジ" M5X8 | | SET SCREW M5X8 | 28 |
| 9 | 9670051608 | | ソケツトホ"ルト M5X16 | | HEXAGON SOCKET BOLT M5X16 | 36 |
| 10 | 5344 23 | 226 | サホ°-ター | | SUPPORTER | 4 |
| 11 | 91041 | | グ"リ-スニツフ°ル B-M6X1 | | GREASE NIPPLE B-M6X1 | 20 |
| 12 | 5480 23 | 222 | ピ°ン | | PIN | 28 |
| 13 | 5480 23 | 223 | スフ°リソク" | | SPRING | 28 |
| 14 | 5344 23 | 223-2 | ホルタ" | | HOLDER | 28 |
| 15 | 90699 | | Uナツト M5 | | U-NUT M5 | 28 |
| 16 | 5344 28 | 130 | ツメ | | GRIPPER | 28 |
| 17 | 9648030850 | | サラコネジ" M3X8 | | SMALL FLUSH HEAD SCREW M3X8 | 28 |
| 18 | 5340 23 | 115 | フ"ツユ | | BUSHING | 4 |
| 19 | 5340 23 | 136 | フ°レ-ト | | PLATE | 2 |
| 20 | 91621 | | ホ"ー"ルハ"アリソク" 6207ZZCM | | BALL BEARING 6207ZZCM | 4 |
| 21 | 5340 23 | 118 | カハ" | | COVER | 4 |
| 22 | 9670051001 | | ソケツトホ"ルト M5X10 | | HEXAGON SOCKET BOLT M5X10 | 12 |
| 23 | 5340 23 | 238 | スハ°-サー | | SPACER | 16 |
| 24 | 5340 23 | 236 | フ°レ-ト | | PLATE | 8 |
| 25 | 90181 | | ロツカクアナツキサラコネジ" M4X8 | | SCREW M4X8 | 16 |
| 26 | 5344 28 | 122-1 | ツメタ"イ | | GRIPPER BASE | 4 |
| 27 | 5344 23 | 132-1 | ギ"ア | | GEAR | 2 |
| ★ 28 | 5344 28 | 121-1 | タ"イ1,3 ワタジト"ウ | | 1ST,3RD TRANSFER DRUM | 2 |
| 29 | 9670061208 | | ソケツトホ"ルト M6X12 | | HEXAGON SOCKET BOLT M6X12 | 32 |
| 30 | 5340 23 | 232 | フ"ロツク | | BLOCK | 4 |
| 31 | 90441 | | フ"ツユ 0812 | | BUSHING 0812 | 4 |
| 32 | 5340 23 | 233 | スフ°リソク" | | SPRING | 4 |
| 33 | 5640 07 | 122 | ワツシヤ- | | WASHER | 4 |
| 34 | 9660100014 | | ナツト M10 | | HEXAGON NUT M10 | 4 |
| 35 | 9710100008 | | ハ"ネサ"カ"ネ M10 | | SPRING WASHER M10 | 4 |
| 36 | 5344 28 | 220 | ア-ム | | ARM | 4 |
| 37 | 90470 | | カムフオロア- FCRS22 | | CAM FOLLOWER FCRS22 | 4 |
| 38 | 90324035 | | ニ-ト"ルハ"アリソク" HK1214LD | | NEEDLE BEARING HK1214LD | 4 |
| 39 | 5344 23 | 211 | シャフト | | SHAFT | 4 |
| 40 | 5344 23 | 251 | フ"ラケツト | | BRACKET | 4 |
| 41 | 9721070008 | | E-リソク" E-7 | | E-RING E-7 | 4 |
| 42 | 5300 45 | 243 | フ"ツユ | | BUSHING | 4 |
| 43 | 5340 23 | 231 | カ"イト" | | GUIDE | 4 |
| 44 | 92109009 | | テ-ハ°-ピ°ン 8X50 | | TAPER PIN 8X50 | 4 |
| 45 | 9672084008 | | ロツカクホ"ルト M8X40 | | HEXAGON HEAD BOLT M8X40 | 16 |

ﾀﾞｲ1,3rdﾀﾝﾄﾞﾑ

セクション
SECTION

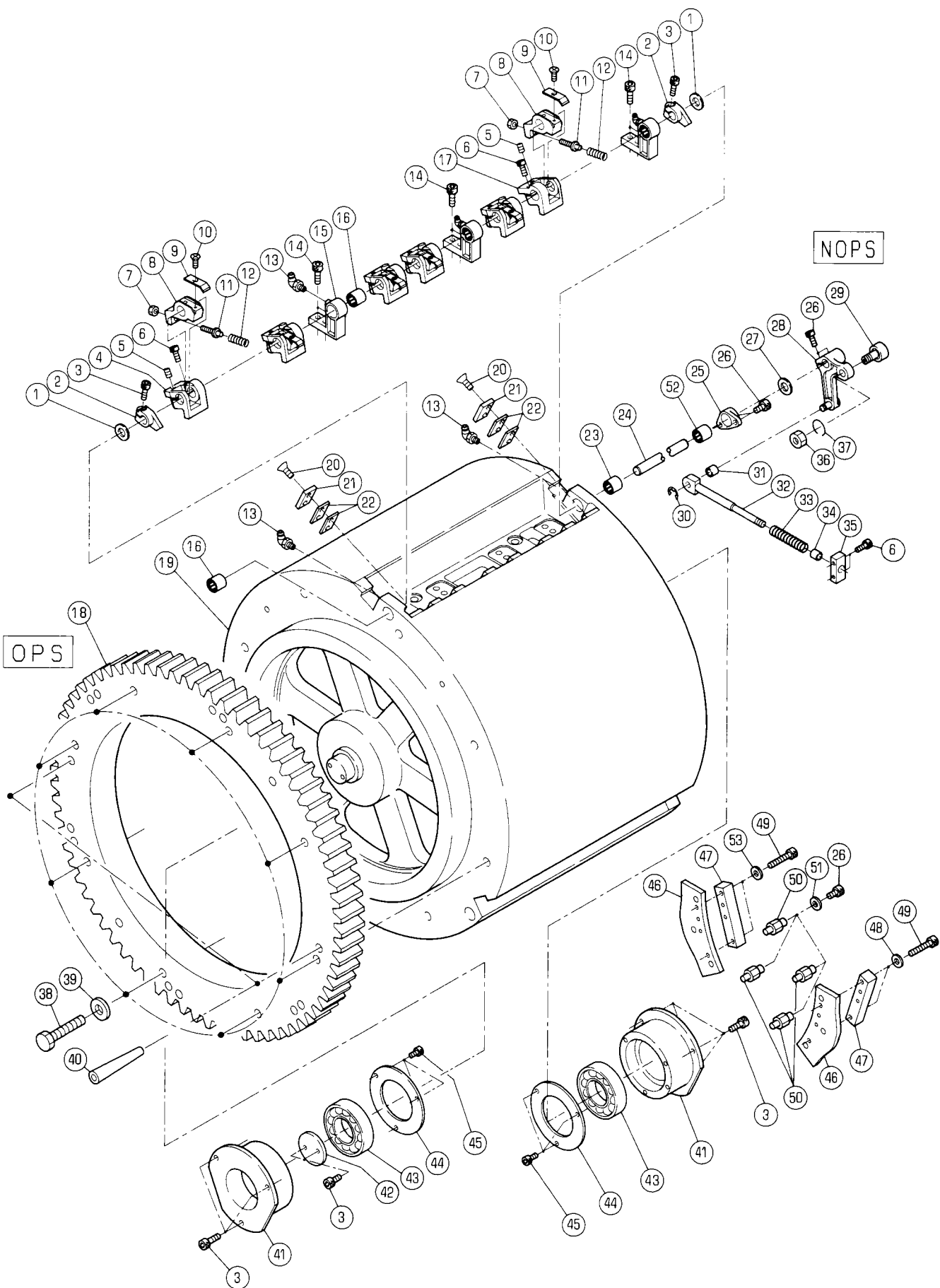
セクション番号
SECTION NUMBER

5344Z 280

1ST,3RD TRANSFER DRUM

★マークの部品は単品ではお渡しできませんので、セット番号で注文してください。
When ordering items marked ★, indicate the set number because they are available only as a set.

| No | セット番号/ 部品番号 | SET No PART No | 部品名称/ 構成番号 | COMPONENT PARTS | PART NAME No | 個数 Q'ty |
|----|----------------|-------------------|----------------|-----------------|---------------------------|------------|
| 46 | 5341 | 87 429 | ｽﾊﾟｰｻｰ | | SPACER | 16 |
| 47 | 5344 | 28 311 | ｶﾑ | | CAM | 4 |
| 48 | 5340 | 23 312 | ｽﾊﾟｰｻｰ | | SPACER | 4 |
| 49 | 9716060014 | | ﾋﾗｻｶﾞﾈ M6 | | PLAIN WASHER M6 | 8 |
| 50 | 9670063508 | | ｿｹｯﾄﾎﾙﾄﾞ M6X35 | | HEXAGON SOCKET BOLT M6X35 | 8 |
| 51 | 5344 | 28 123 | ICPﾌｲﾙﾑ | | ICP FILM | 4 |
| 52 | 90324037 | | ﾆｰﾄﾞﾙﾊﾞｰﾘﾝｸﾞ | HK1214L | NEEDLE BEARING HK1214L | 4 |



タ"イ2ワタジト"ウ

セクション
SECTIONセクション番号
SECTION NUMBER

5344Z 285

2ND TRANSFER DRUM

★マークの部品は単品ではお渡できませんので、セット番号で注文してください。
When ordering items marked ★, indicate the set number because they are available only as a set.

| No. | セット番号/ 部品番号 | SET No. PART No. | 部品名称/ 構成番号 | COMPONENT PARTS | PART NAME | 個数 Q'ty |
|-----|----------------|---------------------|----------------|-----------------|--------------------------------|------------|
| | 5340 23 | 115Z | フツシユ | ASSY | BUSHING ASSY | 2 |
| | | | 41,43 | | | |
| | 5340 23 | 231Z | カイト" | ASSY | GUIDE ASSY | 3 |
| | | | 31,32 | | | |
| | 5340 23 | 232Z | フロツク | ASSY | BLOCK ASSY | 3 |
| | | | 34,35 | | | |
| | 5344 23 | 230 | ホルタ" | ASSY | HOLDER ASSY | 9 |
| | | | 15,16 | | | |
| | 5344 23 | 250 | ブラケット | ASSY | BRACKET ASSY | 3 |
| | | | 25,52 | | | |
| | 5344 28 | 510-1 | ワタジト"ウ | ASSY | TRANSFER DRUM ASSY | 1 |
| | | | 16,19,23 | | | |
| 1 | 5290 29 | 311 | ワツシャ- | | WASHER | 6 |
| 2 | 5340 23 | 237 | ストツハ- | | STOPPER | 6 |
| 3 | 9670061608 | | ソケツトホ"ルト | M6X16 | HEXAGON SOCKET BOLT M6X16 | 14 |
| 4 | 5344 23 | 225 | サホ-ター | | SUPPORTER | 15 |
| 5 | 90179 | | ロツカクアナツキトメネシ" | M5X8 | SET SCREW M5X8 | 18 |
| 6 | 9670051608 | | ソケツトホ"ルト | M5X16 | HEXAGON SOCKET BOLT M5X16 | 24 |
| 7 | 90699 | | Uナツト | M5 | U-NUT M5 | 18 |
| 8 | 5344 23 | 223-2 | ホルタ" | | HOLDER | 18 |
| 9 | 5340 23 | 240 | ツメ | | GRIPPER | 18 |
| 10 | 9648030850 | | サラコネシ" | M3X8 | SMALL FLUSH HEAD SCREW M3X8 | 18 |
| 11 | 5480 23 | 222 | ピン | | PIN | 18 |
| 12 | 5480 23 | 223 | スプリング" | | SPRING | 18 |
| 13 | 91041 | | グリスニツフ"ル | B-M6X1 | GREASE NIPPLE B-M6X1 | 15 |
| 14 | 9670062008 | | ソケツトホ"ルト | M6X20 | HEXAGON SOCKET BOLT M6X20 | 18 |
| 15 | 5344 23 | 234 | ホルタ" | | HOLDER | 9 |
| 16 | 90324034 | | ニ"トルハ"アリソク" | | NEEDLE BEARING HK1216.2RSAS1 | 12 |
| 17 | 5344 23 | 226 | サホ-ター | | SUPPORTER | 3 |
| 18 | 5344 28 | 512 | ギア | | GEAR | 1 |
| 19 | 5344 28 | 521-1 | ワタジト"ウ | | TRANSFER DRAM | 1 |
| 20 | 90181 | | ロツカクアナツキサラコネシ" | M4X8 | SCREW M4X8 | 12 |
| 21 | 5340 23 | 236 | プレート | | PLATE | 6 |
| 22 | 5340 23 | 238 | スヘ-サー | | SPACER | 12 |
| 23 | 90324035 | | ニ"トルハ"アリソク" | HK1214LD | NEEDLE BEARING HK1214LD | 3 |
| 24 | 5344 28 | 523 | シャフト | | SHAFT | 3 |
| 25 | 5344 23 | 251 | ブラケット | | BRACKET | 3 |
| 26 | 9670061208 | | ソケツトホ"ルト | M6X12 | HEXAGON SOCKET BOLT M6X12 | 16 |
| 27 | 5640 07 | 122 | ワツシャ- | | WASHER | 3 |
| 28 | 5344 23 | 220 | アーム | | ARM | 3 |
| 29 | 90470 | | カムフォロア- | FCRS22 | CAM FOLLOWER FCRS22 | 3 |
| 30 | 9721070008 | | E-ソク" | E-7 | E-RING E-7 | 3 |
| 31 | 5300 45 | 243 | フツシユ | | BUSHING | 3 |
| 32 | 5340 23 | 231 | カイト" | | GUIDE | 3 |
| 33 | 5340 23 | 233 | スプリング" | | SPRING | 3 |
| 34 | 90441 | | フツシユ | 0812 | BUSHING 0812 | 3 |
| 35 | 5340 23 | 232 | フロツク | | BLOCK | 3 |
| 36 | 9660100014 | | ナツト | M10 | HEXAGON NUT M10 | 3 |
| 37 | 9710100008 | | ハネサ"カ"ネ | M10 | SPRING WASHER M10 | 3 |
| 38 | 9672105508 | | ロツカクホ"ルト | M10X55 | HEXAGON HEAD BOLT M10X55 | 8 |
| 39 | 9716100014 | | ヒラサ"カ"ネ | M10 | PLAIN WASHER M10 | 8 |
| 40 | 92109015 | | テ-ハ-ピン | 10X65 | INTERNAL THREAD TAPER PIN10X65 | 2 |
| 41 | 5340 23 | 115 | フツシユ | | BUSHING | 2 |
| 42 | 5340 23 | 136 | プレート | | PLATE | 1 |
| 43 | 91621 | | ホ"ルハ"アリソク" | 6207ZZCM | BALL BEARING 6207ZZCM | 2 |
| 44 | 5340 23 | 118 | カバー | | COVER | 2 |
| 45 | 9670051001 | | ソケツトホ"ルト | M5X10 | HEXAGON SOCKET BOLT M5X10 | 6 |
| 46 | 5344 28 | 531 | カム | | CAM | 2 |
| 47 | 5344 28 | 533 | スヘ-サー | | SPACER | 2 |

ダイヤワタシトウ

セクション
SECTION

セクション番号
SECTION NUMBER

5344Z 285

2ND TRANSFER DRUM

★マークの部品は単品ではお渡りできませんので、セット番号で注文してください。
When ordering items marked ★, indicate the set number because they are available only as a set.

| No. | セット番号/ 部品番号 | SET No. PART No. | 部品名称/ 構成番号 | COMPONENT PARTS | PART NAME No. | 個数 Qty |
|-----|----------------|---------------------|-------------------|-----------------|---------------------------|-----------|
| 48 | 9716060014 | | ヒラサカネ M6 | | PLAIN WASHER M6 | 2 |
| 49 | 9670063008 | | ソケットホルト M6X30 | | HEXAGON SOCKET BOLT M6X30 | 4 |
| 50 | 5344 28 532 | | スタット | | STUD | 4 |
| 51 | 5562 57 415 | | ワッシャー | | WASHER | 4 |
| 52 | 90324037 | | ニードルベアリング HK1214L | | NEEDLE BEARING HK1214L | 3 |
| 53 | 5290 24 275 | | ワッシャー | | WASHER | 2 |

ホンキフレーム

MAIN FRAME

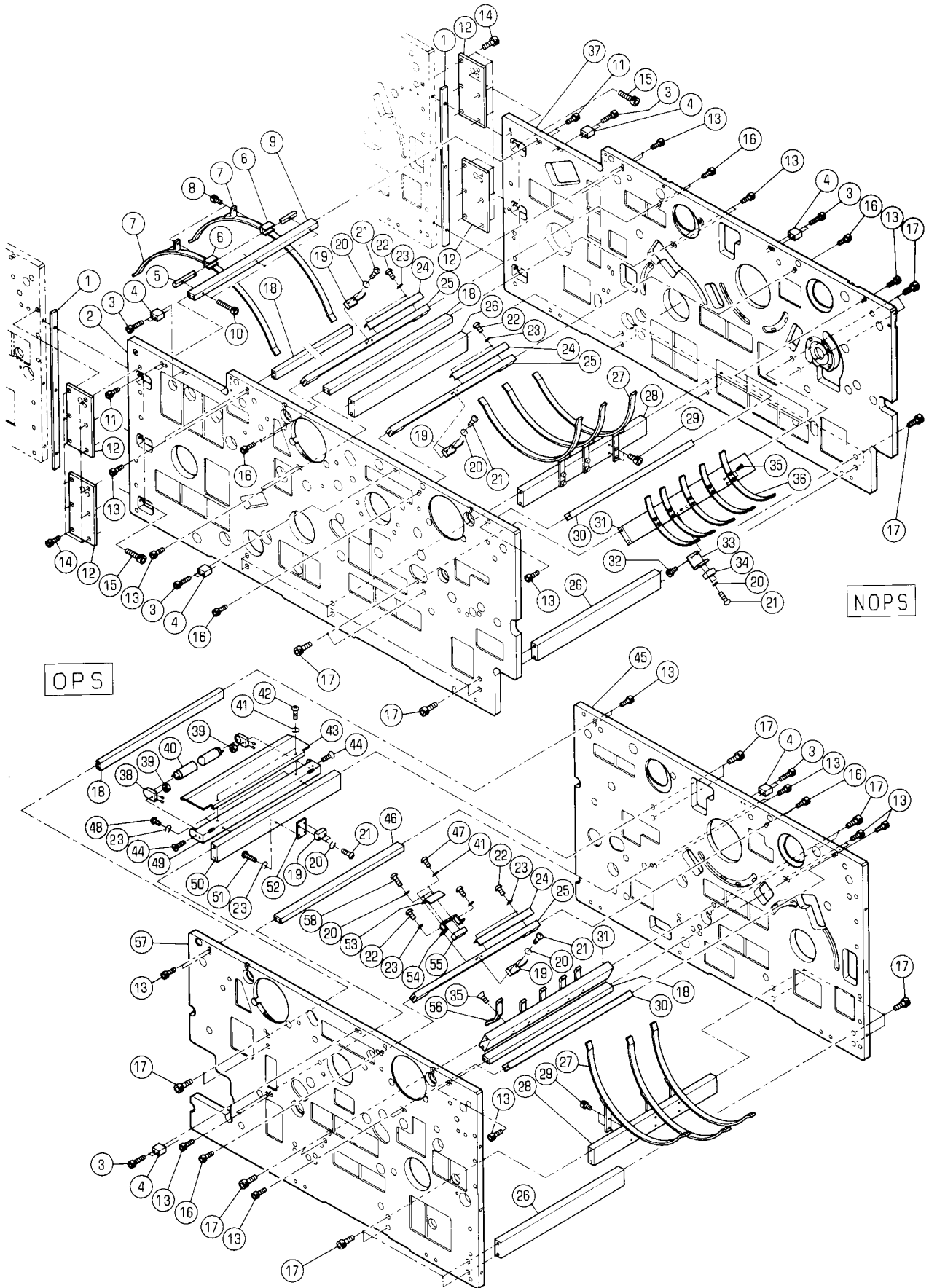
セクション

SECTION

セクション番号

SECTION NUMBER

5344Z 290



ホンキフレーム

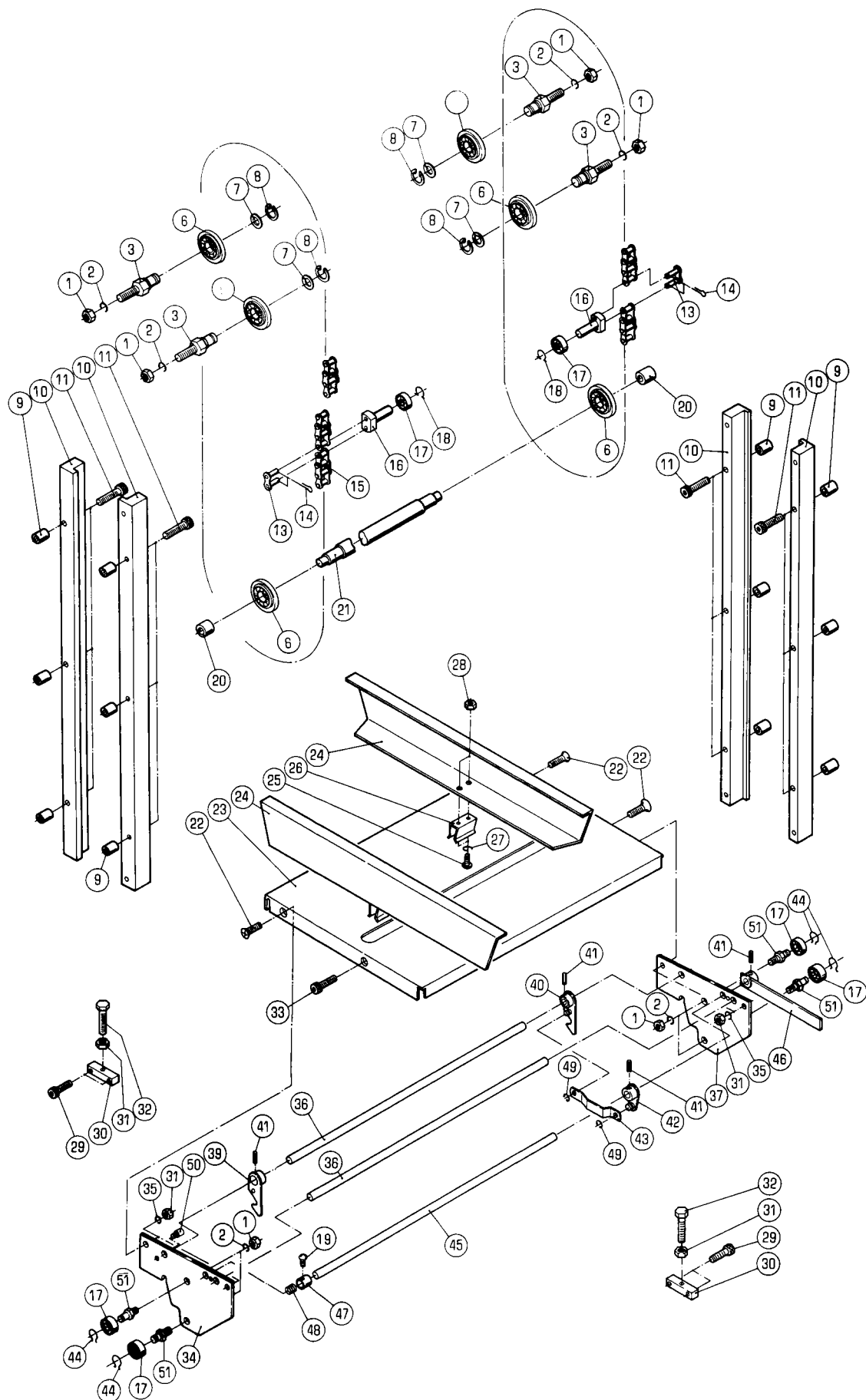
セクション
SECTIONセクション番号
SECTION NUMBER

5344Z 290

MAIN FRAME

★マークの部品は単品ではお渡できませんので、セット番号で注文してください。
When ordering items marked ★, indicate the set number because they are available only as a set.

| No. | セット番号/ 部品番号 | SET No. PART No. | 部品名称/ 構成番号 | COMPONENT PARTS | PART NAME No. | 個数 Q'ty |
|-----|----------------|---------------------|----------------|-----------------|-----------------------------|------------|
| ★ 1 | 5344 | 29 121 | スパーサー | | SPACER | 2 |
| 2 | 5344 | 29 111-2 | フレーム | | FRAME | 1 |
| 3 | 9670053508 | | ソケットホルト M5X35 | | HEXAGON SOCKET BOLT M5X35 | 12 |
| 4 | 5340 | 29 241 | ブラケット | | BRACKET | 6 |
| 5 | 5344 | 28 542 | バー | | BAR | 1 |
| 6 | 5663 | 11 313 | ブロック | | BLOCK | 2 |
| 7 | 5344 | 28 541 | ペーパーガイド | | PAPER GUIDE | 2 |
| 8 | 9670061008 | | ソケットホルト M6X10 | | HEXAGON SOCKET BOLT M6X10 | 2 |
| 9 | 5344 | 29 123 | ステー | | STAY | 1 |
| 10 | 9670063008 | | ソケットホルト M6X30 | | HEXAGON SOCKET BOLT M6X30 | 3 |
| 11 | 9670062008 | | ソケットホルト M6X20 | | HEXAGON SOCKET BOLT M6X20 | 4 |
| 12 | 5344 | 11 219-1 | ブラケット | | BRACKET | 4 |
| 13 | 9670052008 | | ソケットホルト M5X20 | | HEXAGON SOCKET BOLT M5X20 | 28 |
| 14 | 9670122508 | | ソケットホルト M12X25 | | HEXAGON SOCKET BOLT M12X25 | 24 |
| 15 | 9670084508 | | ソケットホルト M8X45 | | HEXAGON SOCKET BOLT M8X45 | 6 |
| 16 | 9670051608 | | ソケットホルト M5X16 | | HEXAGON SOCKET BOLT M5X16 | 12 |
| 17 | 9670081808 | | ソケットホルト M8X18 | | HEXAGON SOCKET BOLT M8X18 | 32 |
| 18 | 5340 | 29 236 | ステー | | STAY | 4 |
| 19 | 5344 | 61 655 | センサー | | SENSOR | 4 |
| 20 | 9710030008 | | ハネサカネ M3 | | SPRING WASHER M3 | 12 |
| 21 | 9642031414 | | ナハコネシ M3X14 | | SMALL PAN-HEAD SCREW M3X14 | 10 |
| 22 | 9642051014 | | ナハコネシ M5X10 | | SMALL PAN-HEAD SCREW M5X10 | 8 |
| 23 | 9710050008 | | ハネサカネ M5 | | SPRING WASHER M5 | 12 |
| 24 | 5340 | 29 238 | カバー | | COVER | 3 |
| 25 | 5340 | 29 237-1 | ステー | | STAY | 3 |
| 26 | 5330 | 29 236 | ステー | | STAY | 3 |
| 27 | 5344 | 28 141 | ペーパーガイド | | PAPER GUIDE | 6 |
| 28 | 5344 | 29 122 | ステー | | STAY | 2 |
| 29 | 9670061208 | | ソケットホルト M6X12 | | HEXAGON SOCKET BOLT M6X12 | 12 |
| 30 | 5330 | 29 235-4 | ステー | | STAY | 2 |
| 31 | 5340 | 36 561-1 | ステー | | STAY | 2 |
| 32 | 9670051001 | | ソケットホルト M5X10 | | HEXAGON SOCKET BOLT M5X10 | 2 |
| 33 | 5340 | 36 563-1 | ブラケット | | BRACKET | 1 |
| 34 | 5344 | 61 651 | センサー | | SENSOR | 1 |
| 35 | 9648040814 | | サラコネシ M4X8 | | SMALL FLUSH HEAD SCREW M4X8 | 20 |
| 36 | 5340 | 36 562 | ガイド | | GUIDE | 5 |
| 37 | 5344 | 29 112-2 | フレーム | | FRAME | 1 |
| 38 | 5341 | 61 651 | ホルダー | | HOLDER | 1 |
| 39 | 9660030014 | | ナット M3 | | HEXAGON NUT M3 | 2 |
| 40 | 99960 | | ケイコーランプ FL15W | | FLUORESCENT LAMP 15W | 1 |
| 41 | 9710040008 | | ハネサカネ M4 | | SPRING WASHER M4 | 4 |
| 42 | 9642041514 | | ナハコネシ M4X15 | | SMALL PAN-HEAD SCREW M4X15 | 2 |
| 43 | 5340 | 61 161 | ケイコウトウカサ | | LAMP COVER | 1 |
| 44 | 9648030614 | | サラコネシ M3X6 | | SMALL FLUSH HEAD SCREW M3X6 | 2 |
| 45 | 5344 | 29 114-2 | フレーム | | FRAME | 1 |
| 46 | 5340 | 29 235-1 | ステー | | STAY | 1 |
| 47 | 9642040614 | | ナハコネシ M4X6 | | SMALL PAN-HEAD SCREW M4X6 | 2 |
| 48 | 9642050814 | | ナハコネシ M5X8 | | SMALL PAN-HEAD SCREW M5X8 | 2 |
| 49 | 5340 | 61 163-1 | ブラケット | | BRACKET | 1 |
| 50 | 5340 | 61 162-1 | ステー | | STAY | 1 |
| 51 | 9642053014 | | ナハコネシ M5X30 | | SMALL PAN-HEAD SCREW M5X30 | 2 |
| 52 | 5340 | 61 164 | ブラケット | | BRACKET | 1 |
| 53 | 5344 | 29 252 | カバー | | COVER | 1 |
| 54 | 5344 | 29 251 | ブラケット | | BRACKET | 1 |
| 55 | 5344 | 61 665 | コウチンセンサー | | PHOTO-CELL SENSOR | 1 |
| 56 | 5344 | 87 562 | ペーパーガイド | | PAPER GUIDE | 5 |
| 57 | 5344 | 29 113-2 | フレーム | | FRAME | 1 |
| 58 | 9642030814 | | ナハコネシ M3X8 | | SMALL PAN-HEAD SCREW M3X8 | 2 |



キコウシタ"イ

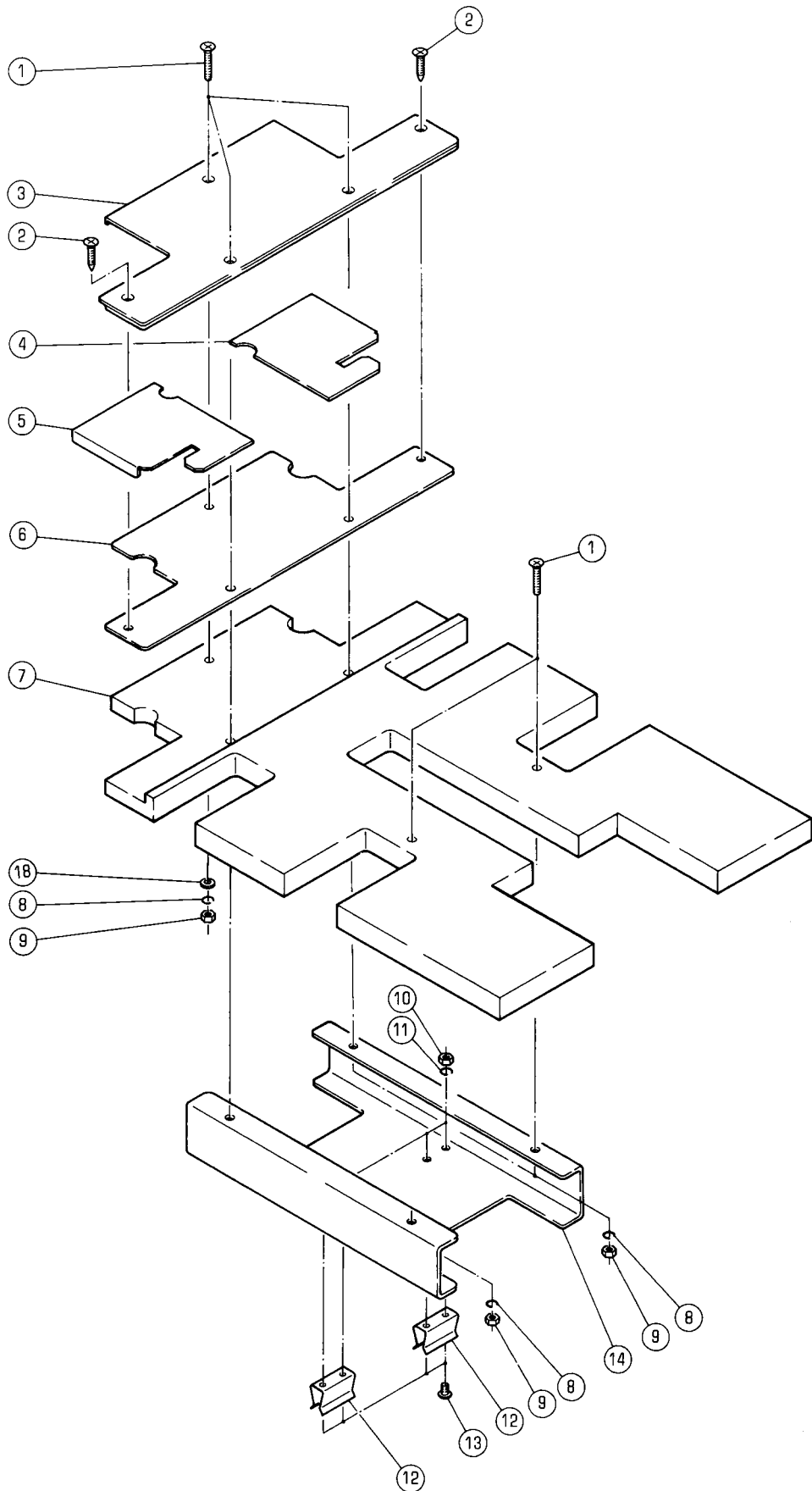
セクション
SECTIONセクション番号
SECTION NUMBER

5340Z 310

PAPER FEED TABLE

★マークの部品は単品ではお渡しできませんので、セット番号で注文してください。
When ordering items marked ★, indicate the set number because they are available only as a set.

| No. | セット番号/ 部品番号 | SET No. PART No. | 部品名称/ 構成番号 | COMPONENT PARTS | PART NAME | 個数 Qty |
|-----|----------------|---------------------|----------------|-----------------|------------------------------|-----------|
| | 5310 31 | 120-1 | テーブルフット | ASSY(フ"ラツク) | TABLE FOOT ASSY (BLACK) | 4 |
| | | | 24-28 | | | |
| | 5330 31 | 130 | ラツチ | ASSY | LATCH ASSY | 2 |
| | | | 36,39-41 | | | |
| | 5330 31 | 160 | レハ"ー | ASSY | LEVER ASSY | 2 |
| | | | 41,42,45,46 | | | |
| | 5330 31 | 220-1 | チェン | ASSY | CHAIN ASSY | 2 |
| | | | 13-16 | | | |
| 1 | 9660080014 | | ナツト | M8 | HEXAGON NUT M8 | 12 |
| 2 | 9710080008 | | ハ"ネサ"カ"ネ | M8 | SPRING WASHER M8 | 12 |
| 3 | 5330 31 | 212 | スタツト" | | STUD | 4 |
| 6 | 5330 35 | 232-1 | ホイール | | WHEEL | 6 |
| 7 | 5290 29 | 312 | ワツシヤ- | | WASHER | 4 |
| 8 | 9722100008 | | C-リング" | C-10 | C-RING C-10 | 4 |
| 9 | 5330 31 | 218 | カラ- | | COLLAR | 12 |
| 10 | 5330 31 | 211-1 | レール | | RAIL | 4 |
| 11 | 9670064508 | | ソケツトホ"ルト | M6X45 | HEXAGON SOCKET BOLT M6X45 | 12 |
| 13 | 5330 31 | 221 | ツキ"テリンク | | JOINT LINK | 6 |
| 14 | 9414100614 | | ワリヒ"ン | 1X6 | SPLIT PIN 1X6 | 12 |
| 15 | 90111002 | | チェン | RS37-1 35P | CHAIN RS37-1 35P | 6 |
| 16 | 5330 31 | 232 | ピン | | PIN | 6 |
| 17 | 90318 | | ホ"ールハ"アリンク" | 608ZZ | BALL BEARING 608ZZ | 14 |
| 18 | 90654 | | GS-リング" | GS-8 | GS-RING GS-8 | 6 |
| 19 | 9684050508 | | トメネシ" | M5X5 | SET SCREW M5X5 | 2 |
| 20 | 5330 31 | 268 | フ"ツシユ | | BUSHING | 2 |
| 21 | 5310 31 | 215 | シャフト | | SHAFT | 1 |
| 22 | 9648061214 | | サラコネシ" | M6X12 | SMALL FLUSH HEAD SCREW M6X12 | 6 |
| 23 | 5330 31 | 111-1 | テーブル | | TABLE | 2 |
| 24 | 5310 31 | 121-1 | テーブルフット(フ"ラツク) | | TABLE FOOT (BLACK) | 4 |
| 25 | 9642030614 | | ナ"ハ"コネシ" | M3X6 | SMALL PAN-HEAD SCREW M3X6 | 8 |
| 26 | 5290 31 | 122 | コテイカナク" | | FIXING PLATE | 4 |
| 27 | 9710030008 | | ハ"ネサ"カ"ネ | M3 | SPRING WASHER M3 | 8 |
| 28 | 9660030014 | | ナツト | M3 | HEXAGON NUT M3 | 8 |
| 29 | 9670062008 | | ソケツトホ"ルト | M6X20 | HEXAGON SOCKET BOLT M6X20 | 4 |
| 30 | 5330 31 | 216 | フ"ロツク | | BLOCK | 2 |
| 31 | 9660060014 | | ナツト | M6 | HEXAGON NUT M6 | 10 |
| 32 | 9672065014 | | ロツカクホ"ルト | M6X50 | HEXAGON HEAD BOLT M6X50 | 2 |
| 33 | 9670061201 | | ソケツトホ"ルト | M6X12 | HEXAGON SOCKET BOLT M6X12 | 2 |
| 34 | 5330 31 | 112-1 | フ"ラケツト | | BRACKET | 2 |
| 35 | 9710060008 | | ハ"ネサ"カ"ネ | M6 | SPRING WASHER M6 | 8 |
| 36 | 5330 31 | 116 | ステ- | | STAY | 4 |
| 37 | 5330 31 | 113-1 | フ"ラケツト | | BRACKET | 2 |
| 39 | 5330 31 | 140 | ラツチ | | LATCH | 2 |
| 40 | 5330 31 | 150 | ラツチ | | LATCH | 2 |
| 41 | 9410301608 | | スフ"リンク" | ヒ"ン 3X16 | SPRING PIN 3X16 | 8 |
| 42 | 5330 31 | 180 | ア-ム | | ARM | 2 |
| 43 | 5330 31 | 181 | リンク | | LINK | 2 |
| 44 | 90626 | | G-リング" | G-8 | G-RING G-8 | 8 |
| 45 | 5330 31 | 161 | シャフト | | SHAFT | 2 |
| 46 | 5330 31 | 170 | レハ"ー | | LEVER | 2 |
| 47 | 5300 59 | 132 | ホルタ"- | | HOLDER | 2 |
| 48 | 5300 59 | 133 | スフ"リンク" | | SPRING | 2 |
| 49 | 9721040008 | | E-リング" | E-4 | E-RING E-4 | 4 |
| 50 | 5300 59 | 331 | ピン | | PIN | 2 |
| 51 | 5330 31 | 118 | スタツト" | | STUD | 8 |



ハンノウキユウシタイ

セクション
SECTION

セクション番号

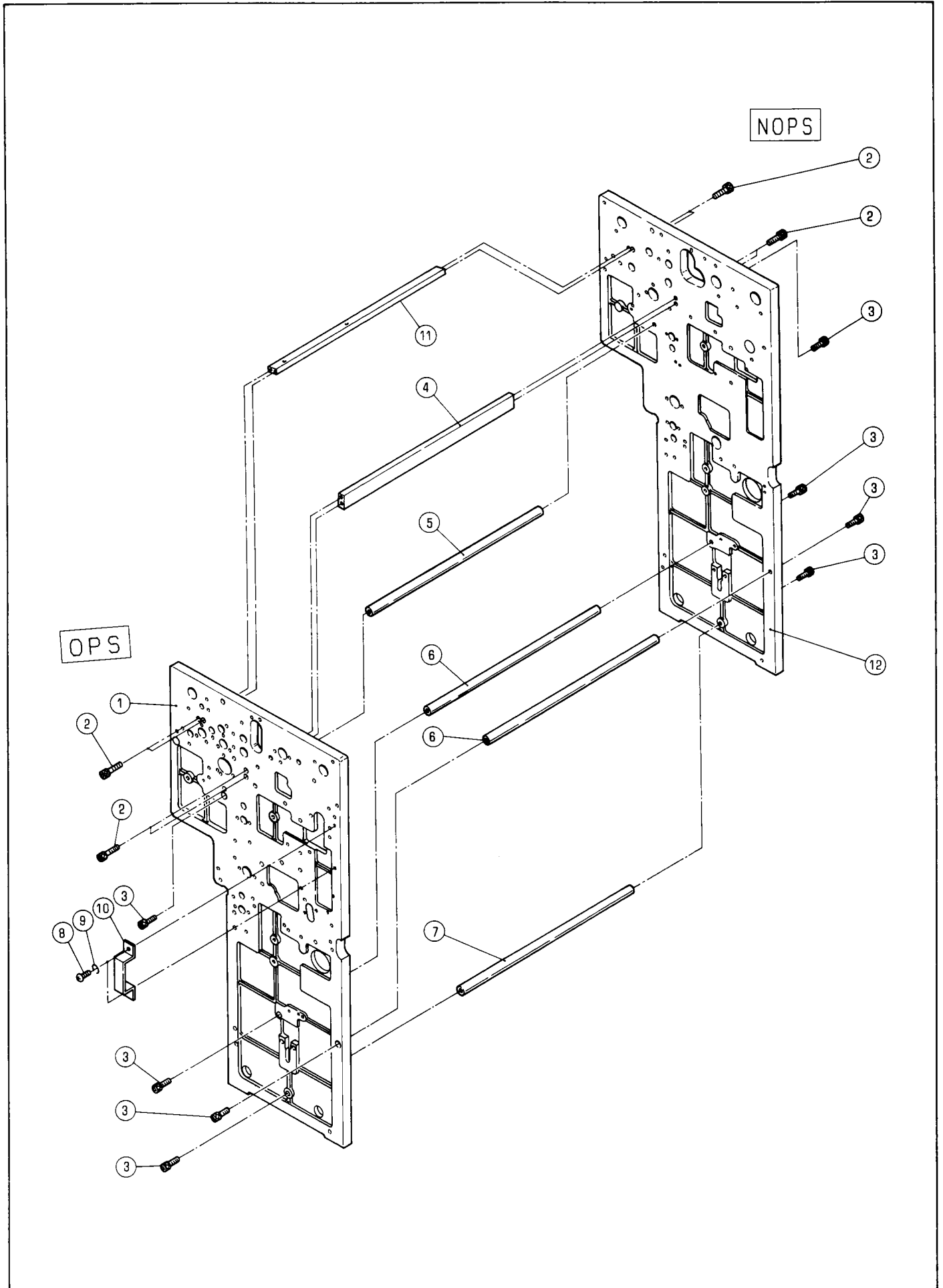
SECTION NUMBER

5340Z 312

MULTI-SIZE PAPER PILE BOARD

★マークの部品は単品ではお渡しできませんので、セット番号で注文してください。
When ordering items marked ★, indicate the set number because they are available only as a set.

| No. | セット番号/ 部品番号 | SET No. PART No. | 部品名称/ 構成番号 | COMPONENT PARTS | PART NAME | 個数 Qty |
|-----|----------------|---------------------|---------------|-----------------|------------------------------|-----------|
| | 5341 31 | 500 | ハンノウキユウシタイ | ASSY | MULTI-SIZE PAPER PILE BOARD | 1 |
| | | | 1-14,18 | | | |
| | 5341 31 | 510 | ハンノウキユウシタイ | ASSY | MULTI-SIZE PAPER PILE BOARD | 2 |
| | | | 1-14,18 | | | |
| 1 | 9648042514 | | サラコネシ | M4X25 | SMALL FLUSH HEAD SCREW M4X25 | 10 |
| 2 | 91319007 | | モクネシ | 4.1X16 | WOOD SCREW 4.1X16 | 4 |
| 3 | 5341 31 | 512 | プレート | | PLATE | 2 |
| 4 | 5341 31 | 514 | プレート | | PLATE | 2 |
| 5 | 5341 31 | 515 | プレート | | PLATE | 2 |
| 6 | 5341 31 | 513 | プレート | | PLATE | 2 |
| 7 | 5341 31 | 511 | ボード | | BOARD | 2 |
| 8 | 9710040014 | | ハネサカ | M4 | SPRING WASHER M4 | 10 |
| 9 | 9660040014 | | ナット | M4 | HEXAGON NUT M4 | 10 |
| 10 | 9660030014 | | ナット | M3 | HEXAGON NUT M3 | 8 |
| 11 | 9710030014 | | ハネサカ | M3 | SPRING WASHER M3 | 8 |
| 12 | 5290 31 | 122 | コテイカナク | | FIXING PLATE | 4 |
| 13 | 9642030614 | | サハコネシ | M3X6 | SMALL PAN-HEAD SCREW M3X6 | 8 |
| 14 | 5341 31 | 516 | フット | | FOOT | 2 |
| 18 | 9716040014 | | ヒラサカ | M4 | PLAIN WASHER M4 | 2 |



フィーダーフレーム

FEEDER FRAME

セクション
SECTION

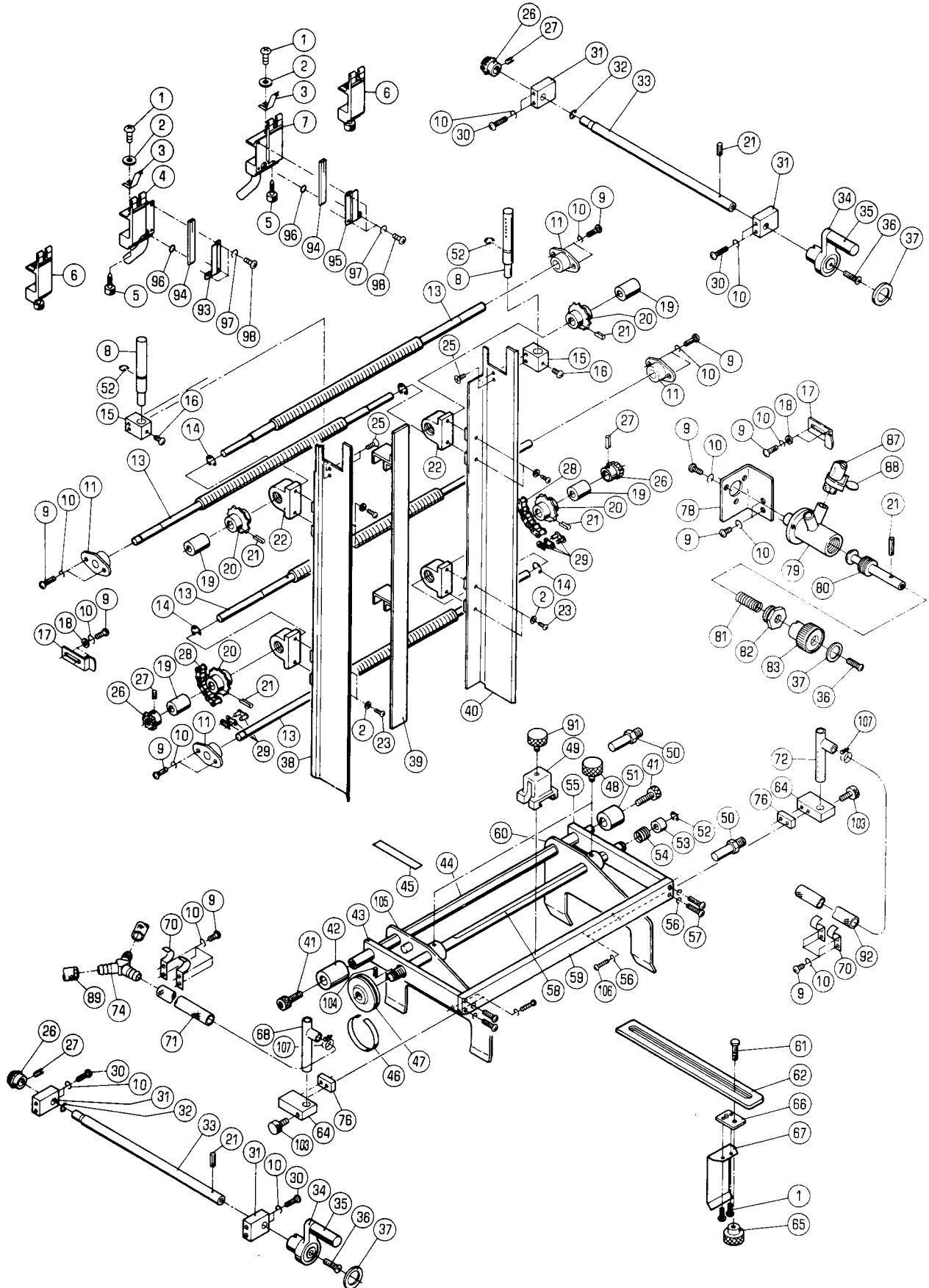
セクション番号

SECTION NUMBER

5344Z 315

★マークの部品は単品ではお渡しできませんので、セット番号で注文してください。
When ordering items marked ★, indicate the set number because they are available only as a set.

| No. | セット番号/ 部品番号 | SET No. PART No. | 部品名称/ 構成番号 | COMPONENT PARTS | PART NAME No. | 個数 Q'ty |
|-----|----------------|---------------------|---------------|-----------------|----------------------------|------------|
| 1 | 5344 31 111 | | フレーム | | FRAME | 1 |
| 2 | 9670052008 | | ソケットボルト M5X20 | | HEXAGON SOCKET BOLT M5X20 | 8 |
| 3 | 9670081808 | | ソケットボルト M8X18 | | HEXAGON SOCKET BOLT M8X18 | 8 |
| 4 | 5310 32 410 | | ステー | | STAY | 1 |
| 5 | 5310 29 232 | | ステー | | STAY | 1 |
| 6 | 5330 29 234 | | ステー | | STAY | 2 |
| 7 | 5310 55 315 | | ステー | | STAY | 1 |
| 8 | 9642051014 | | ナベコネジ M5X10 | | SMALL PAN-HEAD SCREW M5X10 | 2 |
| 9 | 9710050008 | | ハネサカネ M5 | | SPRING WASHER M5 | 2 |
| 10 | 5332 61 516 | | ブラケット | | BRACKET | 1 |
| 11 | 5344 31 141 | | ステー | | STAY | 1 |
| 12 | 5344 31 112 | | フレーム | | FRAME | 1 |



★マークの部品は単品ではお渡できませんので、セット番号で注文してください。
When ordering items marked ★, indicate the set number because they are available only as a set.

| No | セット番号/ 部品番号 | SET No/ PART No | 部品名称/ 構成番号 | COMPONENT PARTS | PART NAME No | 個数 Qty |
|----|----------------|--------------------|----------------|-----------------|------------------------------|-----------|
| | 5290 32 | 420-3 | センターフ"ロア- | ASSY | CENTER BLOWER ASSY | 1 |
| | | | 4,93,94,96-98 | | | |
| | 5290 32 | 430-3 | センターフ"ロア- | ASSY | CENTER BLOWER ASSY | 1 |
| | | | 7,94-98 | | | |
| | 5290 84 | 300 | カート"ヨウカ"イト" | ASSY | CARD GUIDE ASSY | 1 |
| | | | 48,99-102 | | | |
| | 5330 32 | 560 | カ"イト"オクリネシ" | ASSY | GUIDE MOVING SCREW ASSY | 2 |
| | | | 13,20,21 | | | |
| | 5330 32 | 570 | カ"イト"オクリネシ" | ASSY | GUIDE MOVING SCREW ASSY | 2 |
| | | | 13,20,21,26,27 | | | |
| | 5330 32 | 580-1 | ク"ウシ"ク | ASSY | DRIVE SHAFT ASSY | 2 |
| | | | 26,27,33 | | | |
| 1 | 9642040414 | | ナ"コネシ" | M4X4 | SMALL PAN-HEAD SCREW M4X4 | 6 |
| 2 | 9716040014 | | ヒラサ"カ"ネ | M4 | PLAIN WASHER M4 | 12 |
| 3 | 5290 32 | 451-1 | シートセパ"レータ- | | SHEET SEPARATOR | 4 |
| 4 | 5290 32 | 429-1 | センターフ"ロア- | | CENTER BLOWER | 1 |
| 5 | 91316004 | | ユリヤケシヨウネシ" | 5X27 | KNOB 5X27 | 4 |
| 6 | 5290 32 | 440-2 | シートセパ"レータ- | | SHEET SEPARATOR | 2 |
| 7 | 5290 32 | 439-1 | センターフ"ロア- | | CENTER BLOWER | 1 |
| 8 | 5290 32 | 533-3 | サイドフ"ロア- | | SIDE BLOWER | 2 |
| 9 | 9642051014 | | ナ"コネシ" | M5X10 | SMALL PAN-HEAD SCREW M5X10 | 29 |
| 10 | 9710050014 | | ハ"ネサ"カ"ネ | M5 | SPRING WASHER M5 | 37 |
| 11 | 5300 58 | 143-1 | ホルダ" | | HOLDER | 4 |
| 13 | 5330 32 | 566 | ネシ" | | SCREW | 4 |
| 14 | 9721120008 | | E-リング" | E-12 | E-RING E-12 | 4 |
| 15 | 5341 32 | 532 | トリツケフ"ロツク | | BLOCK | 2 |
| 16 | 9642050814 | | ナ"コネシ" | M5X8 | SMALL PAN-HEAD SCREW M5X8 | 2 |
| 17 | 5330 32 | 563 | カ"イト" | | GUIDE | 2 |
| 18 | 9716050014 | | ヒラサ"カ"ネ | M5 | PLAIN WASHER M5 | 4 |
| 19 | 5290 38 | 121 | フ"ツシユ | | BUSHING | 4 |
| 20 | 5300 32 | 571 | ス"ロケツト | | SPROCKET | 4 |
| 21 | 9410302008 | | ス"ロリング"ヒ"ン | 3X20 | SPRING PIN 3X20 | 7 |
| 22 | 5300 32 | 569 | フ"ラケツト | | BRACKET | 4 |
| 23 | 9642040814 | | ナ"コネシ" | M4X8 | SMALL PAN-HEAD SCREW M4X8 | 8 |
| 25 | 9648041014 | | サラコネシ" | M4X10 | SMALL FLUSH HEAD SCREW M4X10 | 4 |
| 26 | 5300 32 | 574 | ギ"ア | | GEAR | 4 |
| 27 | 9410301608 | | ス"ロリング"ヒ"ン | 3X16 | SPRING PIN 3X16 | 4 |
| 28 | 90804 | | チェ"ン | RS25-1 83P | CHAIN RS25-1 83P | 2 |
| 29 | 90852 | | シ"ヨイントリンク | RS25(1/4") | JOINT LINK RS25 (1/4") | 2 |
| 30 | 9642053014 | | ナ"コネシ" | M5X30 | SMALL PAN-HEAD SCREW M5X30 | 8 |
| 31 | 5330 32 | 575 | フ"ロツク | | BLOCK | 4 |
| 32 | 9721070008 | | E-リング" | E-7 | E-RING E-7 | 2 |
| 33 | 5330 32 | 576-1 | シャフト | | SHAFT | 2 |
| 34 | 5310 12 | 220 | ハント"ル(フ"ラツク) | | HANDLE (BLACK) | 2 |
| 35 | 5310 12 | 223 | ツマミ(フ"ラツク) | | KNOB (BLACK) | 2 |
| 36 | 9650052014 | | マルサラコネシ" | M5X20 | SCREW M5X20 | 3 |
| 37 | 5300 12 | 224 | フ"レート | | PLATE | 3 |
| 38 | 5341 32 | 510-1 | カ"イト" | | GUIDE | 1 |
| 39 | 5300 32 | 550 | カ"イト" | | GUIDE | 1 |
| 40 | 5341 32 | 520-1 | カ"イト" | | GUIDE | 1 |
| 41 | 9670081808 | | ソケツトホルト | M8X18 | HEXAGON SOCKET BOLT M8X18 | 2 |
| 42 | 5290 32 | 112 | カラ- | | COLLAR | 1 |
| 43 | 5290 32 | 115 | ア-ム | | ARM | 1 |
| 44 | 5310 32 | 111 | ステー | | STAY | 1 |
| 45 | 5290 32 | 126 | ラ"ベル | | LABEL | 1 |
| 46 | 5290 32 | 125 | スケ"ル | | SCALE | 1 |
| 47 | 5290 32 | 123-1 | ツマミ | | KNOB | 1 |
| 48 | 5290 32 | 141 | ツマミ | | KNOB | 4 |
| 49 | 5290 32 | 211-2 | ホルダ" | | HOLDER | 1 |

ペーパーガイド

PAPER GUIDE

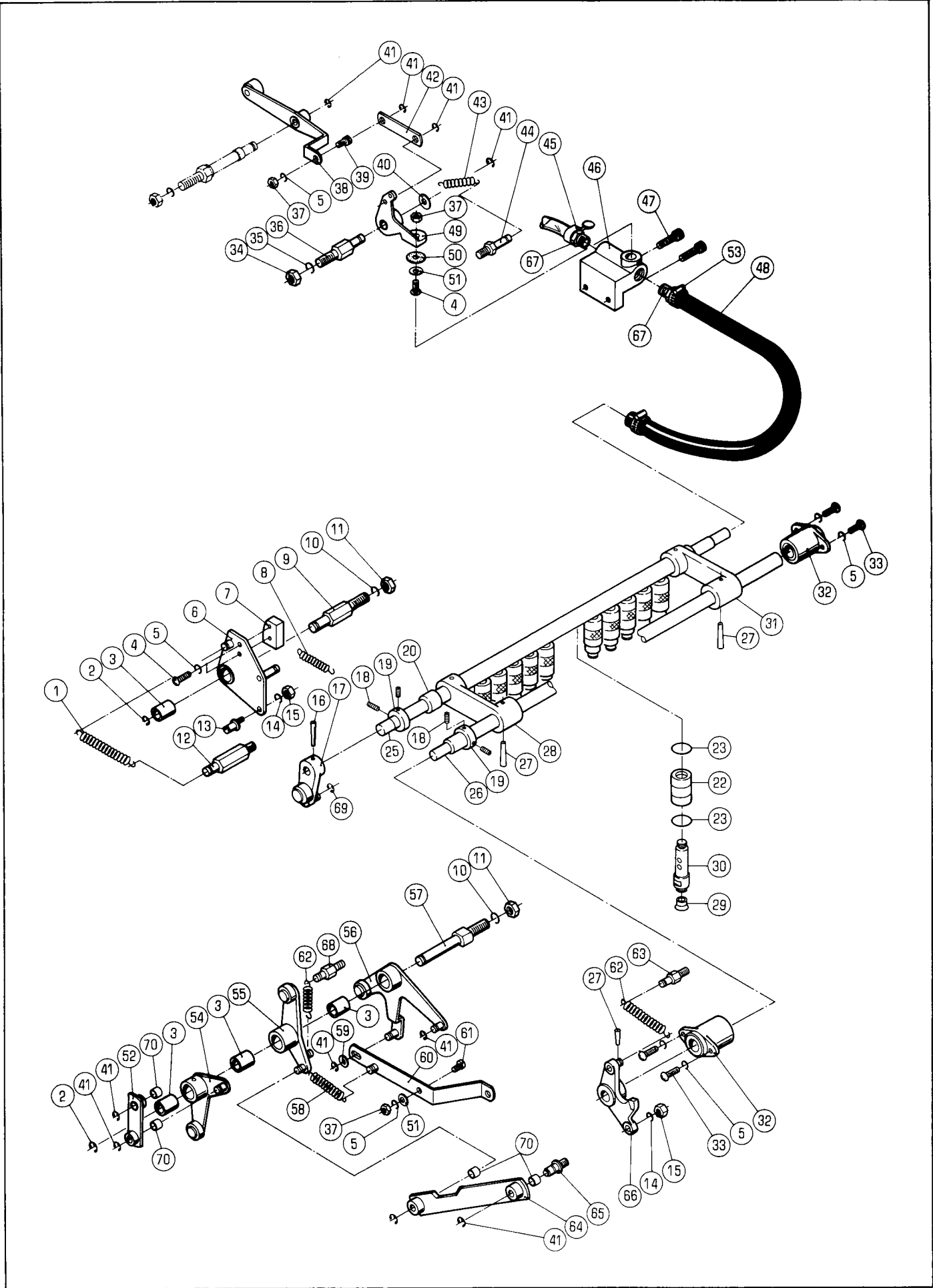
セクション
SECTION

セクション番号
SECTION NUMBER

5344Z 320

★マークの部品は単品ではお渡しできませんので、セット番号で注文してください。
When ordering items marked ★, indicate the set number because they are available only as a set.

| No. | セット番号/ 部品番号 | SET PART | No. No. | 部品名称/ 構成番号 | COMPONENT PARTS | PART NAME No. | 個数 Qty |
|-----|----------------|-------------|------------|--|-----------------|----------------------------|-----------|
| 50 | 5290 | 32 | 117 | ストツハ ^o - | | STOPPER | 2 |
| 51 | 5290 | 32 | 113 | カラ- | | COLLAR | 1 |
| 52 | 90603 | | | CE-リング ^o CE-12 | | CE-RING CE-12 | 3 |
| 53 | 5290 | 32 | 122 | カハ ^o - | | COVER | 1 |
| 54 | 5290 | 32 | 121 | スフ ^o リング ^o | | SPRING | 1 |
| 55 | 5290 | 32 | 114 | ア-ム | | ARM | 1 |
| 56 | 9710040008 | | | ハ ^o ネサ ^o カ ^o ネ M4 | | SPRING WASHER M4 | 8 |
| 57 | 9642041014 | | | ナ ^o ハ ^o コネジ ^o M4X10 | | SMALL PAN-HEAD SCREW M4X10 | 4 |
| 58 | 5310 | 32 | 118 | シャフト | | SHAFT | 1 |
| 59 | 5310 | 32 | 116 | ステー | | STAY | 1 |
| 60 | 5341 | 32 | 140-1 | マイクロサイト ^o ウエイ | | MICRO SIDEWAY | 1 |
| 61 | 9672062003 | | | ロツカクホ ^o ルト M6X20 | | HEXAGON HEAD BOLT M6X20 | 1 |
| 62 | 5290 | 32 | 212-3 | フ ^o レート | | PLATE | 1 |
| 64 | 5340 | 32 | 713 | フ ^o ロツク | | BLOCK | 2 |
| 65 | 5290 | 32 | 216 | ツマミ | | KNOB | 1 |
| 66 | 5290 | 32 | 213 | フ ^o ロツク | | BLOCK | 1 |
| 67 | 5290 | 32 | 214 | スフ ^o リング ^o | | SPRING | 1 |
| 68 | 5341 | 32 | 171 | サイト ^o ハ ^o ツクフ ^o ロア- | | SIDE BACK BLOWER | 1 |
| 70 | 5340 | 32 | 716 | ホ-スウケ | | HOSE HOLDER | 4 |
| 71 | 5340 | 32 | 175 | ホ-ス 8X13.5X1080 | | HOSE 8X13.5X1080 | 1 |
| 72 | 5341 | 32 | 172 | サイト ^o ハ ^o ツクフ ^o ロア- | | SIDE BACK BLOWER | 1 |
| 74 | 5290 | 83 | 351 | コネクタ- | | CONNECTOR | 1 |
| 76 | 5340 | 32 | 714 | ス ^o ハ ^o -サー | | SPACER | 2 |
| 78 | 5340 | 32 | 717 | フ ^o ラケツト | | BRACKET | 1 |
| 79 | 5290 | 17 | 113 | ハ ^o ルフ ^o | | VALVE | 1 |
| 80 | 5340 | 17 | 114 | スピ ^o ント ^o ル | | SPINDLE | 1 |
| 81 | 5290 | 17 | 115 | スフ ^o リング ^o | | SPRING | 1 |
| 82 | 5300 | 17 | 116 | カハ ^o - | | COVER | 1 |
| 83 | 5310 | 17 | 117 | ツマミ(フ ^o ラツク) | | KNOB (BLACK) | 1 |
| 87 | 5344 | 32 | 111 | ホ-ス 10X17X680 | | HOSE 10X17X680 | 1 |
| 88 | 91211 | | | ホ-スハ ^o ント ^o 16 | | HOSE BAND 16 | 2 |
| 89 | 5290 | 17 | 127 | ホ-ス 10X17X580 | | HOSE 10X17X580 | 1 |
| 91 | 5290 | 32 | 217 | ツマミ | | KNOB | 1 |
| 92 | 5340 | 32 | 174-1 | ホ-ス 8X13.5X890 | | HOSE 8X13.5X890 | 1 |
| 93 | 5290 | 32 | 422-1 | センタ-フ ^o ロア- | | CENTER BLOWER | 1 |
| 94 | 5290 | 32 | 426 | エア-ノズル | | AIR NOZZLE | 2 |
| 95 | 5290 | 32 | 432-1 | センタ-フ ^o ロア- | | CENTER BLOWER | 1 |
| 96 | 90510 | | | O-リング ^o P-6 | | O-RING P-6 | 2 |
| 97 | 9710030008 | | | ハ ^o ネサ ^o カ ^o ネ M3 | | SPRING WASHER M3 | 6 |
| 98 | 9642030614 | | | ナ ^o ハ ^o コネジ ^o M3X6 | | SMALL PAN-HEAD SCREW M3X6 | 6 |
| 99 | 5290 | 84 | 310 | ガイド ^o | | GUIDE | 1 |
| 100 | 90604 | | | CE-リング ^o CE-26 | | CE-RING CE-26 | 2 |
| 101 | 5290 | 84 | 313 | カラ- | | COLLAR | 2 |
| 102 | 5290 | 84 | 320 | ガイド ^o | | GUIDE | 1 |
| 103 | 5290 | 32 | 452 | ツマミ | | KNOB | 2 |
| 104 | 9410201008 | | | スフ ^o リング ^o ピ ^o ン 2X10 | | SPRING PIN 2X10 | 1 |
| 105 | 5341 | 32 | 130-1 | マイクロサイト ^o ウエイ | | MICRO SIDE GUIDE | 1 |
| 106 | 9642041614 | | | ナ ^o ハ ^o コネジ ^o M4X16 | | SMALL PAN-HEAD SCREW M4X16 | 4 |
| 107 | 91191 | | | ホ-スハ ^o ント ^o 15 | | HOSE BAND 15 | 2 |



サクシヨントラウ

セクション
SECTION

セクション番号

SECTION NUMBER

5344Z 330

SUCTION DRIVE

★マークの部品は単品ではお渡しできませんので、セット番号で注文してください。
When ordering items marked ★, indicate the set number because they are available only as a set.

| No | セット番号/ 部品番号 | SET No/ PART No | 部品名称/ 構成番号 | COMPONENT PARTS | PART NAME No | 個数 Qty |
|----|----------------|--------------------|-------------------|-----------------|----------------------------|-----------|
| | 5290 33 | 213Z-1 | アーム ASSY | | ARM ASSY | 1 |
| | | | 20,28 | | | |
| | 5290 33 | 215Z-1 | アーム ASSY | | ARM ASSY | 1 |
| | | | 20,31 | | | |
| | 5330 33 | 110Z-2 | レバー ASSY | | LEVER ASSY | 1 |
| | | | 3,55 | | | |
| | 5330 33 | 140 | リンク ASSY | | LINK ASSY | 1 |
| | | | 64,70 | | | |
| | 5330 33 | 210-1 | シャフト ASSY | | SHAFT ASSY | 1 |
| | | | 20,26-28,31,66 | | | |
| | 5330 33 | 410Z | レバー ASSY | | LEVER ASSY | 1 |
| | | | 3,54 | | | |
| | 5330 33 | 430 | リンク ASSY | | LINK ASSY | 1 |
| | | | 52,70 | | | |
| | 5330 33 | 440Z-1 | レバー ASSY | | LEVER ASSY | 1 |
| | | | 3,6 | | | |
| | 5330 37 | 110Z | レバー ASSY | | LEVER ASSY | 1 |
| | | | 3,56 | | | |
| | 5341 33 | 200-1 | サクシヨントラウ ASSY | | SUCTION FOOT ASSY | 1 |
| | | | 16-20,25-28,31,66 | | | |
| 1 | 5290 35 | 136-1 | スプリング | | SPRING | 1 |
| 2 | 9721100008 | | E-リング E-10 | | E-RING E-10 | 2 |
| 3 | 5290 37 | 123 | ブッシュ | | BUSHING | 4 |
| 4 | 9642051004 | | ナット M5X10 | | SMALL PAN-HEAD SCREW M5X10 | 3 |
| 5 | 9710050014 | | ワッシャー M5 | | SPRING WASHER M5 | 8 |
| 6 | 5330 33 | 440-1 | レバー | | LEVER | 1 |
| 7 | 5330 33 | 453 | カム | | CAM | 1 |
| 8 | 5290 33 | 455 | スプリング | | SPRING | 1 |
| 9 | 5340 33 | 452 | スタッド | | STUD | 1 |
| 10 | 9710100008 | | ワッシャー M10 | | SPRING WASHER M10 | 2 |
| 11 | 9660100014 | | ナット M10 | | HEXAGON NUT M10 | 2 |
| 12 | 5290 33 | 142-1 | スタッド | | STUD | 1 |
| 13 | 5290 33 | 431 | ピン | | PIN | 1 |
| 14 | 9710060008 | | ワッシャー M6 | | SPRING WASHER M6 | 2 |
| 15 | 9660060014 | | ナット M6 | | HEXAGON NUT M6 | 2 |
| 16 | 9411503000 | | テーパピン 5X30 | | TAPER PIN 5X30 | 1 |
| 17 | 5290 33 | 230-2 | アーム | | ARM | 1 |
| 18 | 9684050508 | | セットネジ M5X5 | | SET SCREW M5X5 | 2 |
| 19 | 5290 29 | 314 | ロックカラー | | LOCK COLLAR | 1 |
| 20 | 5290 33 | 214 | ブッシュ | | BUSHING | 2 |
| 22 | 5341 33 | 317 | ツマミ | | KNOB | 12 |
| 23 | 90514 | | O-リング P-12 | | O-RING P-12 | 24 |
| 25 | 5341 33 | 221-1 | シャフト | | SHAFT | 1 |
| 26 | 5310 33 | 211-1 | シャフト | | SHAFT | 1 |
| 27 | 9411503200 | | テーパピン 5X32 | | TAPER PIN 5X32 | 3 |
| 28 | 5290 33 | 213-1 | アーム | | ARM | 1 |
| 29 | 5290 33 | 314 | サツカー | | SUCKER | 12 |
| 30 | 5341 33 | 316-1 | サクシヨントラウ | | SUCTION FOOT | 12 |
| 31 | 5290 33 | 215-1 | アーム | | ARM | 1 |
| 32 | 5290 29 | 210 | ブッシュ | | BUSHING | 2 |
| 33 | 9642051614 | | ナット M5X16 | | SMALL PAN-HEAD SCREW M5X16 | 4 |
| 34 | 9660080014 | | ナット M8 | | HEXAGON NUT M8 | 1 |
| 35 | 9710080008 | | ワッシャー M8 | | SPRING WASHER M8 | 1 |
| 36 | 5290 34 | 142 | スタッド | | STUD | 1 |
| 37 | 9660050014 | | ナット M5 | | HEXAGON NUT M5 | 3 |
| 38 | 5330 34 | 110 | レバー | | LEVER | 1 |
| 39 | 5290 21 | 123 | ピン | | PIN | 1 |
| 40 | 5290 29 | 312 | ワッシャー | | WASHER | 1 |
| 41 | 9721070008 | | E-リング E-7 | | E-RING E-7 | 10 |

サクシヨントラウ

セクション
SECTION

セクション番号
SECTION NUMBER

5344Z 330

SUCTION DRIVE

★マークの部品は単品ではお渡しできませんので、セット番号で注文してください。
When ordering items marked ★, indicate the set number because they are available only as a set.

| No. | セット番号/ 部品番号 | SET No. PART No. | 部品名称/ 構成番号 | COMPONENT PARTS | PART NAME No. | 個数 Q'ty |
|-----|----------------|---------------------|--------------------|-----------------|---------------------------|------------|
| 42 | 5300 | 57 052 | リンク | | LINK | 1 |
| 43 | 5290 | 37 434-1 | スプリング | | SPRING | 1 |
| 44 | 5290 | 21 161 | スタット | | STUD | 1 |
| 45 | 91211 | | ホースバンド 16 | | HOSE BAND 16 | 1 |
| 46 | 5290 | 34 151 | バルブ | | VALVE | 1 |
| 47 | 9670062008 | | ソケットボルト M6X20 | | HEXAGON SOCKET BOLT M6X20 | 2 |
| 48 | 5344 | 34 153 | ナマコムホース 7.8X18X350 | | HOSE 7.8X18X350 | 1 |
| 49 | 5290 | 34 130 | レバー | | LEVER | 1 |
| 50 | 5290 | 34 141-1 | パッキン | | PACKING | 1 |
| 51 | 9716050014 | | ヒラサカネ M5 | | PLAIN WASHER M5 | 2 |
| 52 | 5330 | 33 420-1 | リンク | | LINK | 1 |
| 53 | 91213 | | ホースバンド 19 | | HOSE CLAMP 19 | 2 |
| 54 | 5330 | 33 410 | レバー | | LEVER | 1 |
| 55 | 5330 | 33 110-2 | レバー | | LEVER | 1 |
| 56 | 5330 | 37 110 | レバー | | LEVER | 1 |
| 57 | 5340 | 33 121-1 | スタット | | STUD | 1 |
| 58 | 5290 | 38 141-1 | スプリング | | SPRING | 1 |
| 59 | 5290 | 29 313 | ワッシャー | | WASHER | 1 |
| 60 | 5330 | 38 130 | リンク | | LINK | 1 |
| 61 | 5330 | 38 142 | ピン | | PIN | 1 |
| 62 | 5290 | 21 643 | スプリング | | SPRING | 2 |
| 63 | 5290 | 21 641 | スタット | | STUD | 1 |
| 64 | 5330 | 33 130-1 | リンク | | LINK | 1 |
| 65 | 5290 | 33 141 | ピン | | PIN | 1 |
| 66 | 5330 | 33 240-1 | アーム | | ARM | 1 |
| 67 | 5290 | 34 152-1 | ニツプル | | NIPPLER | 2 |
| 68 | 5300 | 54 161-1 | スタット | | STUD | 1 |
| 69 | 9721050008 | | E-リング E-5 | | E-RING E-5 | 1 |
| 70 | 5300 | 45 243 | ブッシング | | BUSHING | 4 |

フィードローラー

FEED ROLLER

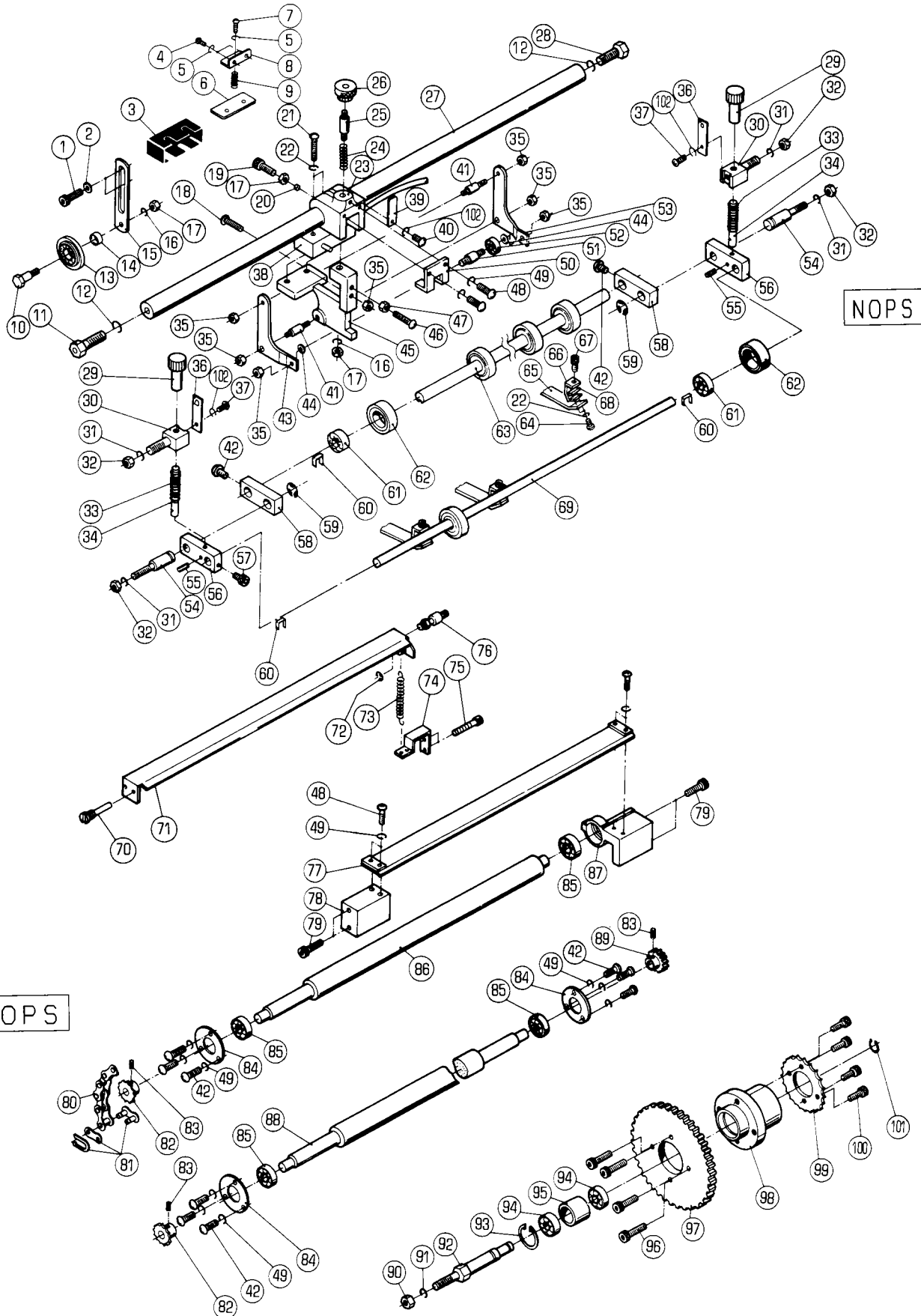
セクション

SECTION

セクション番号

SECTION NUMBER

5344Z 350



フイートローラ-

FEED ROLLER

セクション
SECTION

セクション番号
SECTION NUMBER

5344Z 350

★マークの部品は単品ではお渡しできませんので、セット番号で注文してください。
When ordering items marked ★, indicate the set number because they are available only as a set.

| No. | セット番号/ 部品番号 | SET No. PART No. | 部品名称/ 構成番号 | COMPONENT PARTS | PART NAME No. | 個数 Qty |
|-----|----------------|---------------------|------------------------------|-----------------|----------------------------|-----------|
| | 5330 35 310 | | フイートローラ ASSY | | FEED ROLLER ASSY | 1 |
| | | | 82,83,88,89 | | | |
| | 5330 35 330Z-1 | | ローラ ASSY | | ROLLER ASSY | 6 |
| | | | 61,62 | | | |
| | 5330 35 370 | | 2ndフイートローラ ASSY | | 2ND FEED ROLLER ASSY | 1 |
| | | | 82,83,86 | | | |
| | 5330 35 460-2 | | 2マイケンチソウチ ASSY | | DOUBLE SHEET DETECTOR ASSY | 1 |
| | | | 3-9,16-26,35,38-41,43-53,102 | | | |
| 1 | 9670061208 | | ソケットホルト M6X12 | | HEXAGON SOCKET BOLT M6X12 | 2 |
| 2 | 9716060014 | | ヒラサッカネ M6 | | PLAIN WASHER M6 | 2 |
| 3 | 95117 | | タンシカカバー AP-B | | TERMINAL COVER AP-B | 1 |
| 4 | 9642040814 | | ナハコネシ M4X8 | | SMALL PAN-HEAD SCREW M4X8 | 2 |
| 5 | 9710040014 | | ハネサッカネ M4 | | SPRING WASHER M4 | 3 |
| 6 | 5330 35 472 | | ブラケット | | BRACKET | 1 |
| 7 | 9642041514 | | ナハコネシ M4X15 | | SMALL PAN-HEAD SCREW M4X15 | 1 |
| 8 | 5330 35 473 | | ブラケット | | BRACKET | 1 |
| 9 | 5640 36 223 | | スプリング | | SPRING | 1 |
| 10 | 5330 35 231 | | ピン | | PIN | 1 |
| 11 | 5330 35 464 | | ネジ | | SCREW | 1 |
| 12 | 9710120008 | | ハネサッカネ M12 | | SPRING WASHER M12 | 2 |
| 13 | 5330 35 232-1 | | ホイール | | WHEEL | 1 |
| 14 | 5330 35 235 | | カラ | | COLLAR | 1 |
| 15 | 5330 35 233 | | ブラケット | | BRACKET | 1 |
| 16 | 9710060008 | | ハネサッカネ M6 | | SPRING WASHER M6 | 2 |
| 17 | 9660060014 | | ナット M6 | | HEXAGON NUT M6 | 3 |
| 18 | 5330 35 465 | | ネジ | | SCREW | 1 |
| 19 | 9670062001 | | ソケットホルト M6X20 | | HEXAGON SOCKET BOLT M6X20 | 1 |
| 20 | 5430 35 314 | | スペーサー | | SPACER | 1 |
| 21 | 9642033014 | | ナハコネシ M3X30 | | SMALL PAN-HEAD SCREW M3X30 | 2 |
| 22 | 9710030014 | | ハネサッカネ M3 | | SPRING WASHER M3 | 8 |
| 23 | 5430 35 311-2 | | ホルダー | | HOLDER | 1 |
| 24 | 5522 53 191 | | スプリング | | SPRING | 1 |
| 25 | 5430 35 322 | | ピン | | PIN | 1 |
| 26 | 5430 35 324-1 | | ツマミ | | KNOB | 1 |
| 27 | 5330 35 461 | | ステー | | STAY | 1 |
| 28 | 9672123514 | | ロツカクホルト M12X35 | | HEXAGON HEAD BOLT M12X35 | 1 |
| 29 | 5330 35 361-1 | | ツマミ | | KNOB | 2 |
| 30 | 5330 35 351-1 | | スタット | | STUD | 2 |
| 31 | 9710080008 | | ハネサッカネ M8 | | SPRING WASHER M8 | 4 |
| 32 | 9660080014 | | ナット M8 | | HEXAGON NUT M8 | 4 |
| 33 | 5430 35 224 | | スプリング | | SPRING | 2 |
| 34 | 5330 35 362 | | ピン | | PIN | 2 |
| 35 | 9660040014 | | ナット M4 | | HEXAGON NUT M4 | 7 |
| 36 | 5430 35 212 | | イタハネ | | LEAF SPRING | 2 |
| 37 | 9642040614 | | ナハコネシ M4X6 | | SMALL PAN-HEAD SCREW M4X6 | 2 |
| 38 | 95119 | | スイッチ Z-15GS-B | | SWITCH Z-15GS-B | 1 |
| 39 | 5340 21 175 | | イタハネ | | LEAF SPRING | 1 |
| 40 | 90812 | | ハイントコネシ M4X6 | | SCREW M4X6 | 1 |
| 41 | 5430 35 332 | | ピン | | PIN | 2 |
| 42 | 9642051014 | | ナハコネシ M5X10 | | SMALL PAN-HEAD SCREW M5X10 | 11 |
| 43 | 5330 35 467-2 | | プレート | | PLATE | 1 |
| 44 | 5330 35 463-1 | | カラ | | COLLAR | 2 |
| 45 | 5430 35 321-1 | | ホルダー | | HOLDER | 1 |
| 46 | 9642032514 | | ナハコネシ M3X25 | | SMALL PAN-HEAD SCREW M3X25 | 1 |
| 47 | 9660030014 | | ナット M3 | | HEXAGON NUT M3 | 1 |
| 48 | 9642051614 | | ナハコネシ M5X16 | | SMALL PAN-HEAD SCREW M5X16 | 6 |
| 49 | 9710050014 | | ハネサッカネ M5 | | SPRING WASHER M5 | 15 |
| 50 | 5330 35 466 | | レバー | | LEVER | 1 |
| 51 | 5330 35 462-1 | | ピン | | PIN | 1 |

フイードローラ-

セクション
SECTION

セクション番号

SECTION NUMBER

5344Z 350

FEED ROLLER

★マークの部品は単品ではお渡しできませんので、セット番号で注文してください。
When ordering items marked ★, indicate the set number because they are available only as a set.

| No | セット番号/ 部品番号 | SET No PART No | 部品名称/ 構成番号 | COMPONENT PARTS | PART NAME | 個数 Qty |
|-----|----------------|-------------------|---------------|-----------------|---------------------------|-----------|
| 52 | 90307 | | ボールベアリング | 605ZZ | BALL BEARING 605ZZ | 1 |
| 53 | 5330 35 468 | | プレート | | PLATE | 1 |
| 54 | 5330 35 352 | | スタット | | STUD | 2 |
| 55 | 9410301008 | | スプリングピン | 3X10 | SPRING PIN 3X10 | 2 |
| 56 | 5330 35 354-2 | | レバー | | LEVER | 2 |
| 57 | 9670051008 | | ソケットホルト | M5X10 | HEXAGON SOCKET BOLT M5X10 | 1 |
| 58 | 5340 35 391 | | レバー | | LEVER | 2 |
| 59 | 9721100008 | | Eリング | E-10 | E-RING E-10 | 2 |
| 60 | 5330 35 341-1 | | イタハネ | | LEAF SPRING | 6 |
| 61 | 90301005 | | ベアリング | 6001ZZPS2K | BALL BEARING 6001ZZPS2K | 6 |
| 62 | 5330 35 330-1 | | ローラ | | ROLLER | 6 |
| 63 | 5340 35 381 | | シャフト | | SHAFT | 1 |
| 64 | 9642030614 | | ナット | M3X6 | SMALL PAN-HEAD SCREW M3X6 | 6 |
| 65 | 5340 35 554 | | リテーナ | | RETAINER | 3 |
| 66 | 5330 35 551-2 | | ブラケット | | BRACKET | 3 |
| 67 | 5290 32 452 | | ツマミ | | KNOB | 3 |
| 68 | 5330 35 552 | | プレート | | PLATE | 3 |
| 69 | 5340 35 353 | | シャフト | | SHAFT | 1 |
| 70 | 5330 35 422 | | ピン | | PIN | 1 |
| 71 | 5330 35 410 | | シャッター | | SHUTTER | 1 |
| 72 | 9721040008 | | Eリング | E-4 | E-RING E-4 | 1 |
| 73 | 5290 21 521 | | スプリング | | SPRING | 1 |
| 74 | 5340 35 722 | | スタット | | STUD | 1 |
| 75 | 9670052008 | | ソケットホルト | M5X20 | HEXAGON SOCKET BOLT M5X20 | 2 |
| 76 | 5330 35 421 | | ピン | | PIN | 1 |
| 77 | 5330 35 323-2 | | ローパーパーガイド | | LOWER PAPER GUIDE | 1 |
| 78 | 5330 35 322 | | ブラケット | | BRACKET | 1 |
| 79 | 9670061608 | | ソケットホルト | M6X16 | HEXAGON SOCKET BOLT M6X16 | 4 |
| 80 | 90840 | | チェーン | RS25 48P | CHAIN RS25 48P | 1 |
| 81 | 90852 | | ジョイントリンク | RS25(1/4") | JOINT LINK RS25 (1/4") | 1 |
| 82 | 5300 58 145 | | スプロケット | | SPROCKET | 2 |
| 83 | 9410301608 | | スプリングピン | 3X16 | SPRING PIN 3X16 | 3 |
| 84 | 5330 35 312 | | カバー | | COVER | 3 |
| 85 | 90214 | | ボールベアリング | 6000ZZ | BALL BEARING 6000ZZ | 4 |
| 86 | 5330 35 371 | | ローラ | | ROLLER | 1 |
| 87 | 5340 35 321 | | ブラケット | | BRACKET | 1 |
| 88 | 5330 35 311 | | シャフト | | SHAFT | 1 |
| 89 | 5290 36 214 | | ギア | | GEAR | 1 |
| 90 | 9660100014 | | ナット | M10 | HEXAGON NUT M10 | 1 |
| 91 | 9710100014 | | スプリングワッシャー | M10 | SPRING WASHER M10 | 1 |
| 92 | 5330 35 225 | | スタット | | STUD | 1 |
| 93 | 9723280008 | | Cリング | C-28 | C-RING C-28 | 1 |
| 94 | 90204 | | ボールベアリング | 6001ZZ | BALL BEARING 6001ZZ | 2 |
| 95 | 5330 35 222 | | カラー | | COLLAR | 1 |
| 96 | 9670051608 | | ソケットホルト | M5X16 | HEXAGON SOCKET BOLT M5X16 | 4 |
| 97 | 5330 35 223 | | ギア | | GEAR | 1 |
| 98 | 5330 35 221 | | ホルダー | | HOLDER | 1 |
| 99 | 5330 35 224 | | スプロケット | | SPROCKET | 1 |
| 100 | 9670041008 | | ソケットホルト | M4X10 | HEXAGON SOCKET BOLT M4X10 | 4 |
| 101 | 9722120008 | | Cリング | C-12 | C-RING C-12 | 1 |
| 102 | 9710040008 | | スプリングワッシャー | M4 | SPRING WASHER M4 | 3 |

フィーダーボード

FEEDER BOARD

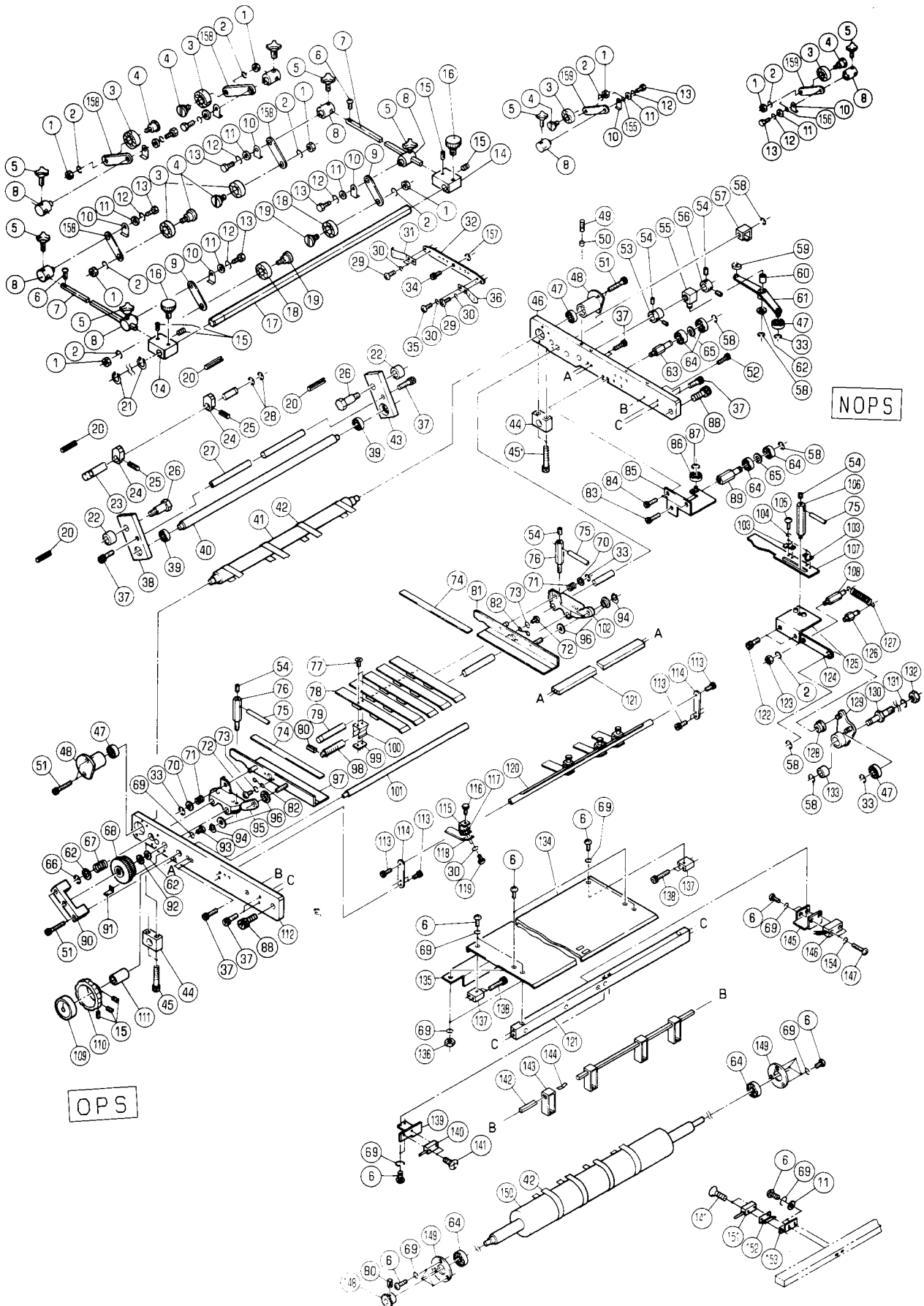
セクション

SECTION

セクション番号

SECTION NUMBER

53442 355



フィーダーボード

FEEDER BOARD

セクション
SECTION

セクション番号

SECTION NUMBER

5344Z 355

★マークの部品は単品ではお渡しできませんので、セット番号で注文してください。
When ordering items marked ★, indicate the set number because they are available only as a set.

| No. | セット番号/ 部品番号 | SET No. PART No. | 部品名称/ 構成番号 | COMPONENT PARTS | PART NAME No. | 個数 Qty |
|-----|----------------|---------------------|-----------------|--------------------------|----------------------------|-----------|
| | 5340 35 310 | | フィードローラー ASSY | 80,148,150 | FEED ROLLER ASSY | 1 |
| | 5340 35 610-1 | | ガイド ASSY (OPS) | 33,70-74,82,94-97 | GUIDE ASSY (OPS) | 1 |
| | 5340 35 620-1 | | ガイド ASSY (NOPS) | 33,70-74,81,82,94,96,102 | GUIDE ASSY (NOPS) | 1 |
| | 5340 35 650 | | ホルダー ASSY | 29-32,34-36,87 | HOLDER ASSY | 1 |
| | 5340 35 670 | | シャフト ASSY | 23-25 | SHAFT ASSY | 1 |
| | 5340 35 680 | | ガイド ASSY (OPS) | 74,97 | GUIDE ASSY (OPS) | 1 |
| | 5340 35 690 | | ガイド ASSY (NOPS) | 74,81 | GUIDE ASSY (NOPS) | 1 |
| | 5340 35 720Z | | レバー ASSY | 129,133 | LEVER ASSY | 1 |
| | 5340 35 740 | | リンク ASSY | 122,124,125 | LINK ASSY | 1 |
| | 5340 35 740Z | | リンク ASSY | 122,124,125,128 | LINK ASSY | 1 |
| | 5344 35 660 | | スキッドローラー ASSY | 1-5,8,10-13,158 | SKID ROLLER ASSY | 4 |
| | 5344 35 670 | | スキッドローラー ASSY | 1-5,8,10-13,155,159 | SKID ROLLER ASSY | 1 |
| | 5344 35 680 | | スキッドローラー ASSY | 1-5,8,10-13,156,159 | SKID ROLLER ASSY | 1 |
| | 5344 35 690 | | スキッドローラー ASSY | 1-5,8,10-13,158 | SKID ROLLER ASSY | 4 |
| | 5430 36 620-1 | | ピン ASSY | 18,19 | PIN ASSY | 2 |
| | 5430 36 640-1 | | ピン ASSY | 3,4 | PIN ASSY | 10 |
| | 5430 36 650-1 | | スキッドローラー ASSY | 1,2,5,8-13,18,19 | SKID ROLLER ASSY | 2 |
| 1 | 9662060014 | | ナット M6 | | HEXAGON NUT M6 | 12 |
| 2 | 9710060008 | | ハネサカネ M6 | | SPRING WASHER M6 | 13 |
| 3 | 90218 | | ボールベアリング 6002 | | BALL BEARING 6002 | 10 |
| 4 | 5430 36 641-1 | | ピン | | PIN | 10 |
| 5 | 90741 | | ノブホルト M5X10 | | KNOB BOLT M5X10 | 12 |
| 6 | 9642051014 | | ナベコネジ M5X10 | | SMALL PAN-HEAD SCREW M5X10 | 20 |
| 7 | 5340 35 572 | | ローラーバー | | ROLLER BAR | 2 |
| 8 | 5430 36 622-1 | | ホルダー | | HOLDER | 12 |
| 9 | 5430 36 624-1 | | アーム | | ARM | 2 |
| 10 | 5430 36 623-1 | | ストッパー | | STOPPER | 12 |
| 11 | 9716050014 | | ヒラサカネ M5 | | PLAIN WASHER M5 | 14 |
| 12 | 9710050008 | | ハネサカネ M5 | | SPRING WASHER M5 | 12 |
| 13 | 9672051014 | | ロツカクホルト M5X10 | | HEXAGON HEAD BOLT M5X10 | 12 |
| 14 | 5330 35 573-1 | | ボス | | BOSS | 2 |
| 15 | 9684060608 | | トメネジ M6X6 | | SET SCREW M6X6 | 7 |
| 16 | 5290 32 141 | | ツマミ | | KNOB | 2 |
| 17 | 5330 35 571-1 | | シャフト | | SHAFT | 1 |
| 18 | 90212 | | ボールベアリング 629 | | BALL BEARING 629 | 2 |
| 19 | 5430 36 621-1 | | ピン | | PIN | 2 |
| 20 | 9410503208 | | スプリングピン 5X32 | | SPRING PIN 5X32 | 4 |
| 21 | 9722120008 | | C-リング C-12 | | C-RING C-12 | 2 |
| 22 | 5340 35 676 | | カラー | | COLLAR | 2 |
| 23 | 5340 35 672 | | シャフト | | SHAFT | 1 |
| 24 | 5340 35 671 | | カム | | CAM | 2 |
| 25 | 9410402008 | | スプリングピン 4X20 | | SPRING PIN 4X20 | 2 |

フィーダーボード

セクション
SECTION

セクション番号

SECTION NUMBER

53442 355

FEEDER BOARD

★マークの部品は単品ではお渡しできませんので、セット番号で注文してください。
When ordering items marked ★, indicate the set number because they are available only as a set.

| No. | セット番号/ 部品番号 | SET No. PART No. | 部品名称/ 構成番号 | COMPONENT PARTS | PART NAME No. | 個数 Qty |
|-----|----------------|---------------------|---------------|-----------------|------------------------------|-----------|
| 26 | 5340 | 35 675 | シテンピン | | FULCRUM PIN | 2 |
| 27 | 5341 | 35 924 | ステー | | STAY | 1 |
| 28 | 9721100008 | | E-リング | E-10 | E-RING E-10 | 2 |
| 29 | 9642030314 | | ナハコネシ | M3X3 | SMALL PAN-HEAD SCREW M3X3 | 3 |
| 30 | 9710030014 | | ハネサカネ | M3 | SPRING WASHER M3 | 20 |
| 31 | 5341 | 35 882 | スプリング | (アツカミヨウ) | SPRING (FOR THICK PAPER) | 1 |
| 32 | 5340 | 35 651 | ホルダー | | HOLDER | 1 |
| 33 | 9721050008 | | E-リング | E-5 | E-RING E-5 | 4 |
| 34 | 5341 | 35 892 | ネジ | | SCREW | 1 |
| 35 | 9642030814 | | ナハコネシ | M3X8 | SMALL PAN-HEAD SCREW M3X8 | 1 |
| 36 | 5341 | 35 883 | スプリング | (ウスカミヨウ) | SPRING (FOR THIN PAPER) | 1 |
| 37 | 9670051608 | | ソケットホルト | M5X16 | HEXAGON SOCKET BOLT M5X16 | 10 |
| 38 | 5340 | 35 673 | アーム | | ARM | 1 |
| 39 | 91609 | | ボールベアリング | 6900ZZ | BALL BEARING 6900ZZ | 2 |
| 40 | 5341 | 35 921 | ローラー | | ROLLER | 1 |
| 41 | 5330 | 35 536 | テープローラー | | TAPE ROLLER | 1 |
| 42 | 5340 | 35 534-3 | ボードテープ | (1セット=4ホツ) | BOARD TAPE (1SET=4PCS) | 4 |
| 43 | 5340 | 35 674 | アーム | | ARM | 1 |
| 44 | 5340 | 35 512 | ブラケット | | BRACKET | 2 |
| 45 | 9670063508 | | ソケットホルト | M6X35 | HEXAGON SOCKET BOLT M6X35 | 4 |
| 46 | 5340 | 35 521-5 | フレーム | | FRAME | 1 |
| 47 | 90200 | | ボールベアリング | 607ZZ | BALL BEARING 607ZZ | 4 |
| 48 | 5341 | 35 812 | ピン | | PIN | 2 |
| 49 | 5640 | 23 136 | ストッパー | | STOPPER | 1 |
| 50 | 5430 | 35 314 | スパーサー | | SPACER | 1 |
| 51 | 9670053508 | | ソケットホルト | M5X35 | HEXAGON SOCKET BOLT M5X35 | 6 |
| 52 | 9670052008 | | ソケットホルト | M5X20 | HEXAGON SOCKET BOLT M5X20 | 1 |
| 53 | 5341 | 35 784 | トメカラー | | LOCK COLLAR | 1 |
| 54 | 9684050508 | | トメネジ | M5X5 | SET SCREW M5X5 | 7 |
| 55 | 5341 | 35 782 | ブロック | | BLOCK | 1 |
| 56 | 5300 | 58 513 | トメカラー | | LOCK COLLAR | 1 |
| 57 | 5430 | 39 614 | ホルダー | | HOLDER | 1 |
| 58 | 9721070014 | | E-リング | E-7 | E-RING E-7 | 6 |
| 59 | 5330 | 35 783 | スパーサー | | SPACER | 1 |
| 60 | 5290 | 89 219 | ブッシュ | | BUSHING | 1 |
| 61 | 5341 | 35 770 | アーム | | ARM | 1 |
| 62 | 5290 | 29 312 | ワッシャー | | WASHER | 3 |
| 63 | 5341 | 35 753 | スタッド | | STUD | 1 |
| 64 | 90214 | | ボールベアリング | 6000ZZ | BALL BEARING 6000ZZ | 6 |
| 65 | 5321 | 43 117 | スパーサー | | SPACER | 2 |
| 66 | 9721070008 | | E-リング | E-7 | E-RING E-7 | 1 |
| 67 | 5330 | 35 792 | スプリング | | SPRING | 1 |
| 68 | 5341 | 35 823 | ダイヤル | | DIAL | 1 |
| 69 | 9710050014 | | ハネサカネ | M5 | SPRING WASHER M5 | 19 |
| 70 | 9716060014 | | ヒラサカネ | M6 | PLAIN WASHER M6 | 2 |
| 71 | 5290 | 54 338 | スプリング | | SPRING | 2 |
| 72 | 9642020514 | | ナハコネシ | M2X5 | SMALL PAN-HEAD SCREW M2X5 | 4 |
| 73 | 9710020014 | | ハネサカネ | M2 | SPRING WASHER M2 | 4 |
| 74 | 5340 | 35 613 | スケール | | SCALE | 2 |
| 75 | 5330 | 35 797 | レバー | | LEVER | 3 |
| 76 | 5341 | 35 795 | ネジ | | BOLT | 2 |
| 77 | 9648031014 | | サラコネシ | M3X10 | SMALL FLUSH HEAD SCREW M3X10 | 10 |
| 78 | 5340 | 35 842-2 | ペーパーガイド | | PAPER GUIDE | 5 |
| 79 | 5341 | 35 791 | スライドバー | | SLIDE BAR | 1 |
| 80 | 9410301608 | | スプリングピン | 3X16 | SPRING PIN 3X16 | 2 |
| 81 | 5340 | 35 640 | ガイド | | GUIDE | 1 |
| 82 | 91929 | | スプリング | ST-6 | SPRING ST-6 | 2 |
| 83 | 9670081208 | | ソケットホルト | M8X12 | HEXAGON SOCKET BOLT M8X12 | 1 |
| 84 | 9670061408 | | ソケットホルト | M6X14 | HEXAGON SOCKET BOLT M6X14 | 2 |

フィーダーボード

FEEDER BOARD

セクション
SECTION

セクション番号

SECTION NUMBER

5344Z 355

★マークの部品は単品ではお渡しできませんので、セット番号で注文してください。
When ordering items marked ★, indicate the set number because they are available only as a set.

| No | セット番号/ 部品番号 | SET No PART No | 部品名称/ 構成番号 | COMPONENT PARTS | PART NAME | 個数 Qty |
|-----|----------------|-------------------|---------------|-----------------|------------------------------|-----------|
| 85 | 5341 35 | 750-1 | ブラケット | | BRACKET | 1 |
| 86 | 90308 | | ボールベアリング | 606ZZ | BALL BEARING 606ZZ | 1 |
| 87 | 9721040008 | | Eリング | E-4 | E-RING E-4 | 1 |
| 88 | 9670102008 | | ソケットホルト | M10X20 | HEXAGON SOCKET BOLT M10X20 | 2 |
| 89 | 5341 35 | 754 | スタット | | STUD | 1 |
| 90 | 5341 35 | 822 | ブラケット | | BRACKET | 1 |
| 91 | 5341 35 | 824 | オセハネ | | SPRING | 1 |
| 92 | 90692 | | サラハネ | L10 | FLUSH SPRING L10 | 1 |
| 93 | 9642050514 | | ナハコネシ | M5X5 | SMALL PAN-HEAD SCREW M5X5 | 1 |
| 94 | 90652 | | GSリング | GS-5 | GS-RING GS-5 | 2 |
| 95 | 5341 35 | 793-1 | ホルダー | | HOLDER | 1 |
| 96 | 5430 39 | 118 | ツマミ | | KNOB | 4 |
| 97 | 5340 35 | 630 | ガイド | | GUIDE | 1 |
| 98 | 5344 35 | 821 | バー | | BAR | 1 |
| 99 | 5341 35 | 844 | サポーター | | SUPPORTER | 5 |
| 100 | 5341 35 | 843 | ガイドキャッチ | | GUIDE CATCH | 5 |
| 101 | 5341 35 | 781-1 | アシヤストスクリュー | | SCREW | 1 |
| 102 | 5341 35 | 851-1 | ホルダー | | HOLDER | 1 |
| 103 | 5341 35 | 742 | ストッパ | | STOPPER | 2 |
| 104 | 9710040014 | | ハネサカネ | M4 | SPRING WASHER M4 | 4 |
| 105 | 9642040614 | | ナハコネシ | M4X6 | SMALL PAN-HEAD SCREW M4X6 | 4 |
| 106 | 5341 35 | 762 | ネジ | | BOLT | 1 |
| 107 | 5341 35 | 761-2 | ジョグカム | | JOGGER CAM | 1 |
| 108 | 5290 89 | 324 | スタット | | STUD | 1 |
| 109 | 5344 54 | 521 | インジケータ | | INDICATOR | 1 |
| 110 | 5330 24 | 349-2 | ツマミ | (フック) | KNOB (BLSCK) | 1 |
| 111 | 5640 33 | 613 | スペーサー | | SPACER | 1 |
| 112 | 5340 35 | 511-4 | フレーム | | FRAME | 1 |
| 113 | 9670051001 | | ソケットホルト | M5X10 | HEXAGON SOCKET BOLT M5X10 | 6 |
| 114 | 5330 35 | 561 | プレート | | PLATE | 2 |
| 115 | 5330 35 | 551-2 | ブラケット | | BRACKET | 8 |
| 116 | 5290 32 | 452 | ツマミ | | KNOB | 8 |
| 117 | 5330 35 | 552 | プレート | | PLATE | 8 |
| 118 | 5340 35 | 555 | リテーナー | (ウスカミヨウ) | RETAINER (FOR THIN PAPER) | 4 |
| 118 | 5340 35 | 556 | リテーナー | (アツカミヨウ) | RETAINER (FOR THICK PAPER) | 2 |
| 118 | 5340 35 | 557 | リテーナー | (アツカミヨウ) | RETAINER (FOR THICK PAPER) | 2 |
| 119 | 9642030614 | | ナハコネシ | M3X6 | SMALL PAN-HEAD SCREW M3X6 | 16 |
| 120 | 5341 35 | 562 | ローラーシャフト | | SHAFT | 1 |
| 121 | 5341 35 | 534-1 | ステー | | STAY | 2 |
| 122 | 9670051208 | | ソケットホルト | M5X12 | HEXAGON SOCKET BOLT M5X12 | 2 |
| 123 | 9660060014 | | ナット | M6 | HEXAGON NUT M6 | 1 |
| 124 | 5340 35 | 662 | リンク | | LINK | 1 |
| 125 | 5340 35 | 760 | プレート | | PLATE | 1 |
| 126 | 5290 21 | 641 | スタット | | STUD | 1 |
| 127 | 5290 54 | 542-1 | スプリング | | SPRING | 1 |
| 128 | 5340 52 | 606 | ブッシング | | BUSHING | 1 |
| 129 | 5340 35 | 720 | レバー | | LEVER | 1 |
| 130 | 5340 35 | 711 | スタット | | STUD | 1 |
| 131 | 9710080008 | | ハネサカネ | M8 | SPRING WASHER M8 | 1 |
| 132 | 9660080014 | | ナット | M8 | HEXAGON NUT M8 | 1 |
| 133 | 5290 31 | 214 | ブッシング | | BUSHING | 1 |
| 134 | 5344 35 | 533 | フィーダーボード | | FEEDER BOARD | 1 |
| 135 | 5341 35 | 536 | ガイド | | GUIDE | 1 |
| 136 | 9660050014 | | ナット | M5 | HEXAGON NUT M5 | 2 |
| 137 | 5341 35 | 532 | ブロック | | BLOCK | 2 |
| 138 | 9670053008 | | ソケットホルト | M5X30 | HEXAGON SOCKET BOLT M5X30 | 4 |
| 139 | 5344 35 | 454 | ブラケット | | BRACKET | 1 |
| 140 | 5344 61 | 654 | センサー | | SENSOR | 1 |
| 141 | 9648032014 | | サラコネシ | M3X20 | SMALL FLUSH HEAD SCREW M3X20 | 4 |

フィーダーボード

FEEDER BOARD

セクション
SECTION

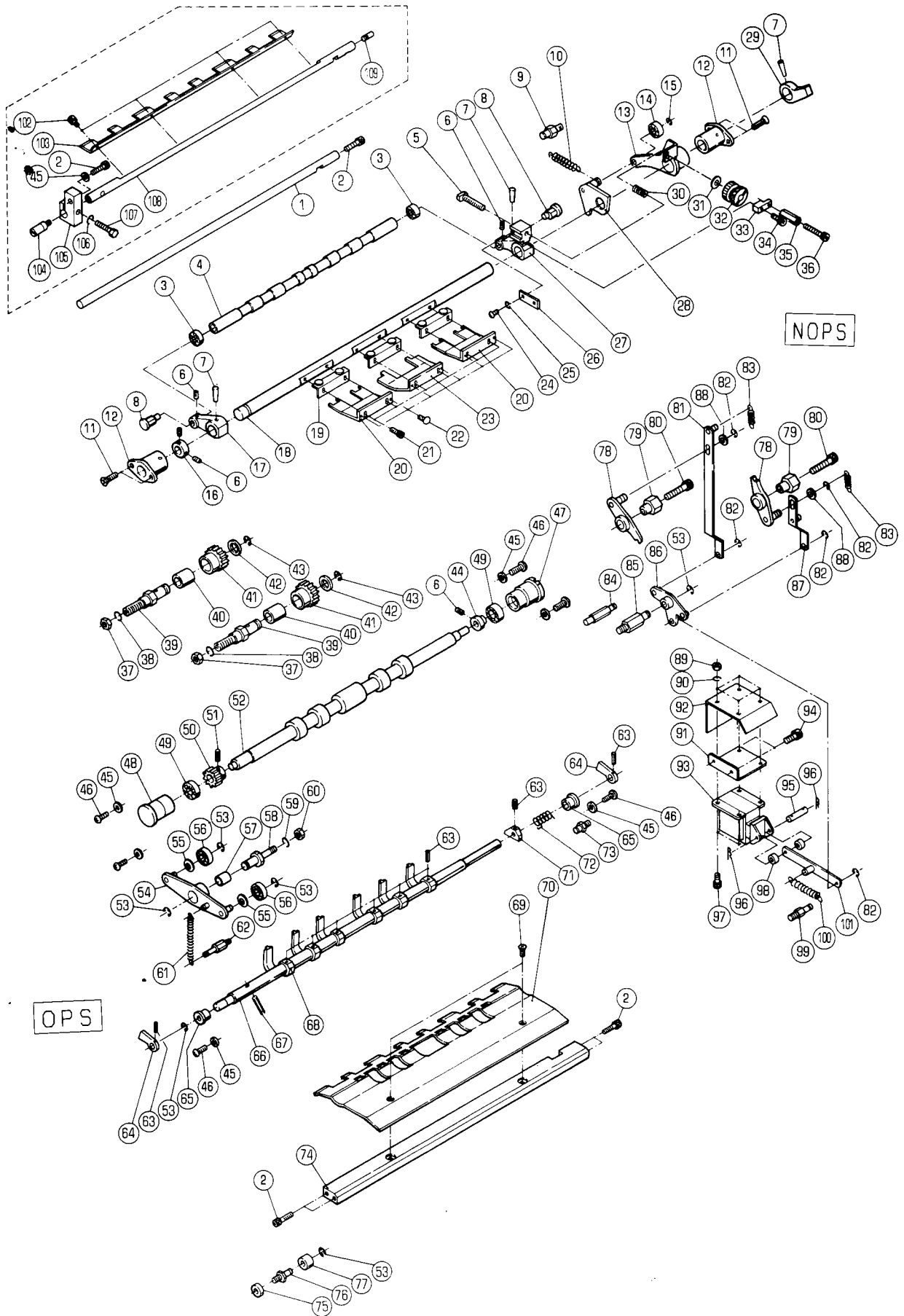
セクション番号

SECTION NUMBER

5344Z 355

★マークの部品は単品ではお渡しできませんので、セット番号で注文してください。
When ordering items marked ★, indicate the set number because they are available only as a set.

| No. | セット番号/ 部品番号 | SET No. PART No. | 部品名称/ 構成番号 | COMPONENT PARTS | PART NAME No. | 個数 Qty |
|-----|----------------|---------------------|---------------|-----------------|----------------------------|-----------|
| 142 | 5341 | 35 539 | ガイドバー | | GUIDE BAR | 1 |
| 143 | 5341 | 35 538-1 | ガイド | | GUIDE | 4 |
| 144 | 5340 | 35 535 | スプリング | | SPLING | 4 |
| 145 | 5340 | 35 454 | ブラケット | | BRACKET | 1 |
| 146 | 5344 | 61 652 | センサー | | SENSOR | 1 |
| 147 | 9642031414 | | ナット M3X14 | | SMALL PAN-HEAD SCREW M3X14 | 2 |
| 148 | 5300 | 58 145 | スプロケット | | SPROCKET | 1 |
| 149 | 5330 | 35 312 | カバー | | COVER | 2 |
| 150 | 5330 | 35 311 | シャフト | | SHAFT | 1 |
| 151 | 5344 | 61 653 | センサー | | SENSOR | 1 |
| 152 | 5486 | 21 878-1 | ブラケット | | BRACKET | 1 |
| 153 | 5344 | 35 453 | ブラケット | | BRACKET | 1 |
| 154 | 9710030008 | | ワッシャー M3 | | SPRING WASHER M3 | 2 |
| 155 | NBH -624S | | スプリング | | SPRING | 1 |
| 156 | 5340 | 35 921 | スプリング | | SPRING | 1 |
| 157 | 9721040014 | | Eリング E-4 | | E-RING E-4 | 1 |
| 158 | 5344 | 35 661 | アーム | | ARM | 8 |
| 159 | 5344 | 35 671 | アーム | | ARM | 2 |



ハ°-ハ°-インサ-ション

PAPER INSERTION

セクション
SECTION

セクション番号
SECTION NUMBER

5344Z 360

★マークの部品は単品ではお渡しできませんので、セット番号で注文してください。
When ordering items marked ★, indicate the set number because they are available only as a set.

| No. | セット番号/ 部品番号 | SET No PART No | 部品名称/ 構成番号 | COMPONENT PARTS | PART NAME No | 個数 Qty |
|-----|----------------|-------------------|---------------|------------------------|------------------------------|-----------|
| | 5290 43 112Z | | ギア | ASSY 40,41 | GEAR ASSY | 2 |
| | 5340 36 210-1 | | ロアフィード | ローラ ASSY 50-52 | LOWER FEED ROLLER ASSY | 1 |
| | 5341 36 300 | | ブラケット | ASSY 19,22,23 | BRACKET ASSY | 1 |
| | 5341 36 531Z-2 | | アッパフィード | ローラ ASSY 3,4 | UPPER FEED ROLLER ASSY | 1 |
| | 5344 36 310 | | シャフト | ASSY 7,17,18,27,29 | SHAFT ASSY | 1 |
| | 5344 36 380 | | ストップフィンガ | ASSY 63,64,66-68,71 | STOP FINGER ASSY | 1 |
| | 5344 36 410 | | レバ | ASSY 54,57 | LEVER | 1 |
| | 5344 36 450 | | ガイド | ASSY 2,45,102-109 | GUIDE ASSY | 1 |
| 1 | 5340 36 414 | | ガイド | | GUIDE | 1 |
| 2 | 9670052008 | | ソケットボルト | M5X20 | HEXAGON SOCKET BOLT M5X20 | 6 |
| 3 | 90202 | | ボールベアリング | 624ZZ | BALL BEARING 624ZZ | 2 |
| 4 | 5341 36 531-2 | | アッパフィード | ローラ | UPPER FEED ROLLER | 1 |
| 5 | 5290 36 354 | | ネジ | | SCREW | 1 |
| 6 | 9684050508 | | トメネジ | M5X5 | SET SCREW M5X5 | 5 |
| 7 | 9411403000 | | テーパピン | 4X30 | TAPER PIN 4X30 | 3 |
| 8 | 5290 36 321 | | ピン | | PIN | 2 |
| 9 | 5290 52 244 | | スタッド | | STUD | 1 |
| 10 | 5290 51 123-1 | | スプリング | | SPRING | 1 |
| 11 | 9648051614 | | サラコネジ | M5X16 | SMALL FLUSH HEAD SCREW M5X16 | 4 |
| 12 | 5330 36 314-1 | | ブッシング | | BUSHING | 2 |
| 13 | 5344 36 330 | | レバ | | LEVER | 1 |
| 14 | 90200 | | ボールベアリング | 607ZZ | BALL BEARING 607ZZ | 1 |
| 15 | 9721050008 | | Eリング | E-5 | E-RING E-5 | 1 |
| 16 | 5290 29 314 | | ロックカラー | | LOCK COLLAR | 1 |
| 17 | 5330 36 312 | | アーム | | ARM | 1 |
| 18 | 5344 36 311 | | シャフト | | SHAFT | 1 |
| 19 | 5341 36 316 | | ブラケット | | BRACKET | 3 |
| 20 | 5341 36 315 | | ホルダー | リテーナ | RETAINER | 2 |
| 21 | 9670041008 | | ソケットボルト | M4X10 | HEXAGON SOCKET BOLT M4X10 | 6 |
| 22 | 90897 | | ビス | 1.6X3.2 | RIVET 1.6X3.2 | 6 |
| 23 | 5341 36 314 | | ホルダー | リテーナ | RETAINER | 1 |
| 24 | 9642051014 | | ナット | M5X10 | SMALL PAN-HEAD SCREW M5X10 | 1 |
| 25 | 9710050008 | | ハネサカネ | M5 | SPRING WASHER M5 | 1 |
| 26 | 5290 36 353 | | イタハネ | | LEAF SPRING | 1 |
| 27 | 5344 36 313 | | アーム | | ARM | 1 |
| 28 | 5330 36 370 | | カム | | CAM | 1 |
| 29 | 5344 36 314 | | ブロック | | BLOCK | 1 |
| 30 | 5300 82 257 | | スプリング | | SPRING | 1 |
| 31 | 5344 36 343 | | ワッシャー | | WASHER | 1 |
| 32 | 5300 36 352 | | ツマミ | | KNOB | 1 |
| 33 | 5344 36 342 | | ブロック | | BLOCK | 1 |
| 34 | 9670041608 | | ソケットボルト | M4X16 | HEXAGON SOCKET BOLT M4X16 | 1 |
| 35 | 5340 36 344-1 | | ナット | | NUT | 1 |
| 36 | 9670043508 | | ソケットボルト | M4X35 | HEXAGON SOCKET BOLT M4X35 | 1 |
| 37 | 9660100014 | | ナット | M10 | HEXAGON NUT M10 | 2 |
| 38 | 9710100008 | | ハネサカネ | M10 | SPRING WASHER M10 | 2 |
| 39 | 5290 36 112-1 | | スタッド | | STUD | 2 |
| 40 | 5290 37 123 | | ブッシング | | BUSHING | 2 |
| 41 | 5290 43 112 | | ギア | | GEAR | 2 |
| 42 | 5290 29 311 | | ワッシャー | | WASHER | 2 |
| 43 | 9721100008 | | Eリング | E-10 | E-RING E-10 | 2 |

ハ°-ハ°-インサージョン

PAPER INSERTION

セクション
SECTION

セクション番号
SECTION NUMBER

5344Z 360

★マークの部品は単品ではお渡しできませんので、セット番号で注文してください。
When ordering items marked ★, indicate the set number because they are available only as a set.

| No. | セット番号/ 部品番号 | SET No PART No | 部品名称/ 構成番号 | COMPONENT PARTS | PART NAME | 個数 Qty |
|------|----------------|-------------------|-------------------|-----------------|---------------------------|-----------|
| 44 | 5310 | 36 215 | トメカラー | | LOCK COLLAR | 1 |
| 45 | 9716050014 | | ヒラサカカネ M5 | | PLAIN WASHER M5 | 7 |
| 46 | 90813 | | ハイントコネシ M5X10 | | SCREW M5X10 | 6 |
| 47 | 5290 | 36 212 | ハアリングホルダー | | BEARING HOLDER | 1 |
| 48 | 5344 | 36 115 | ホルダー | | HOLDER | 1 |
| 49 | 90352 | | ボールハアリング 698ZZ | | BALL BEARING 698ZZ | 2 |
| 50 | 5290 | 36 214 | ギア | | GEAR | 1 |
| 51 | 9410301608 | | スプリングピオン 3X16 | | SPRING PIN 3X16 | 1 |
| 52 | 5340 | 36 220-1 | ローラー | | ROLLER | 1 |
| 53 | 9721070008 | | Eリング E-7 | | E-RING E-7 | 6 |
| 54 | 5344 | 36 420 | レバー | | LEVER | 1 |
| 55 | 5290 | 29 313 | ワッシャー | | WASHER | 2 |
| 56 | 90318 | | ボールハアリング 608ZZ | | BALL BEARING 608ZZ | 2 |
| 57 | 5290 | 31 214 | フッシユ | | BUSHING | 1 |
| 58 | 5340 | 35 711 | スタット | | STUD | 1 |
| 59 | 9710080008 | | ハネサカカネ M8 | | SPRING WASHER M8 | 1 |
| 60 | 9660080014 | | ナット M8 | | HEXAGON NUT M8 | 1 |
| 61 | 5290 | 33 451-1 | スプリング | | SPRING | 1 |
| 62 | 5300 | 54 161-1 | スタット | | STUD | 1 |
| 63 | 9410251608 | | スプリングピオン 2.5X16 | | SPRING PIN 2.5X16 | 9 |
| 64 | 5344 | 36 384 | ブロック | | BLOCK | 2 |
| 65 | 5330 | 36 392 | フッシユ | | BUSHING | 2 |
| ★ 66 | 5344 | 36 381 | シャフト | | SHAFT | 1 |
| 67 | 9410303008 | | スプリングピオン 3X30 | | SPRING PIN 3X30 | 1 |
| ★ 68 | 5340 | 36 382 | フィンカー | | FINGER | 6 |
| 69 | 9649051008 | | ネジ M5X10 | | SCREW M5X10 | 2 |
| 70 | 5341 | 36 413 | ローハカイト | | LOWER PAPER GUIDE | 1 |
| ★ 71 | 5330 | 36 383 | カム | | CAM | 1 |
| 72 | 5330 | 36 391 | スプリング | | SPRING | 1 |
| 73 | 5290 | 37 433 | スタット | | STUD | 1 |
| 74 | 5340 | 36 411-1 | ステー | | STAY | 1 |
| 75 | 5300 | 54 332 | カラー | | COLLAR | 1 |
| 76 | 5330 | 36 384 | スタット | | STUD | 1 |
| 77 | 5290 | 21 164 | ゴムストツハ | | RUBBER STOPPER | 1 |
| 78 | 5344 | 36 210 | アーム | | ARM | 2 |
| 79 | 5511 | 27 151 | ピオン | | PIN | 2 |
| 80 | 9670063508 | | ソケットホルト M6X35 | | HEXAGON SOCKET BOLT M6X35 | 2 |
| 81 | 5344 | 36 230 | リンク | | LINK | 1 |
| 82 | 9721040008 | | Eリング E-4 | | E-RING E-4 | 5 |
| 83 | 5300 | 59 652 | スプリング | | SPRING | 2 |
| 84 | 5290 | 41 114-1 | スタット | | STUD | 1 |
| 85 | 5310 | 52 292 | スタット | | STUD | 1 |
| 86 | 5344 | 36 220 | アーム | | ARM | 1 |
| 87 | 5344 | 36 240 | リンク | | LINK | 1 |
| 88 | 5290 | 24 275 | ワッシャー | | WASHER | 2 |
| 89 | 9660040014 | | ナット M4 | | HEXAGON NUT M4 | 4 |
| 90 | 9710040008 | | ハネサカカネ M4 | | SPRING WASHER M4 | 4 |
| 91 | 5330 | 57 151 | ブラケット | | BRACKET | 1 |
| 92 | 5512 | 57 584 | カバー | | COVER | 1 |
| 93 | 97630 | | ソレノイド AS-05N 115V | | SOLENOID AS-05N AC115V | 1 |
| 94 | 9670061208 | | ソケットホルト M6X12 | | HEXAGON SOCKET BOLT M6X12 | 2 |
| 95 | 5300 | 33 561-1 | ピオン | | PIN | 1 |
| 96 | 90628 | | スナップピオン SSP-4 | | SNAP PIN SSP-4 | 2 |
| 97 | 9670041208 | | ソケットホルト M4X12 | | HEXAGON SOCKET BOLT M4X12 | 4 |
| 98 | 91710001 | | スパー | | SPACER | 2 |
| 99 | 5290 | 21 161 | スタット | | STUD | 1 |
| 100 | 5300 | 59 565-1 | スプリング | | SPRING | 1 |
| 101 | 5510 | 57 550 | リンク | | LINK | 1 |
| 102 | 9670040608 | | ソケットホルト M4X6 | | HEXAGON SOCKET BOLT M4X6 | 4 |

ハ°-ハ°-インサ-ション

PAPER INSERTION

セクション
SECTION

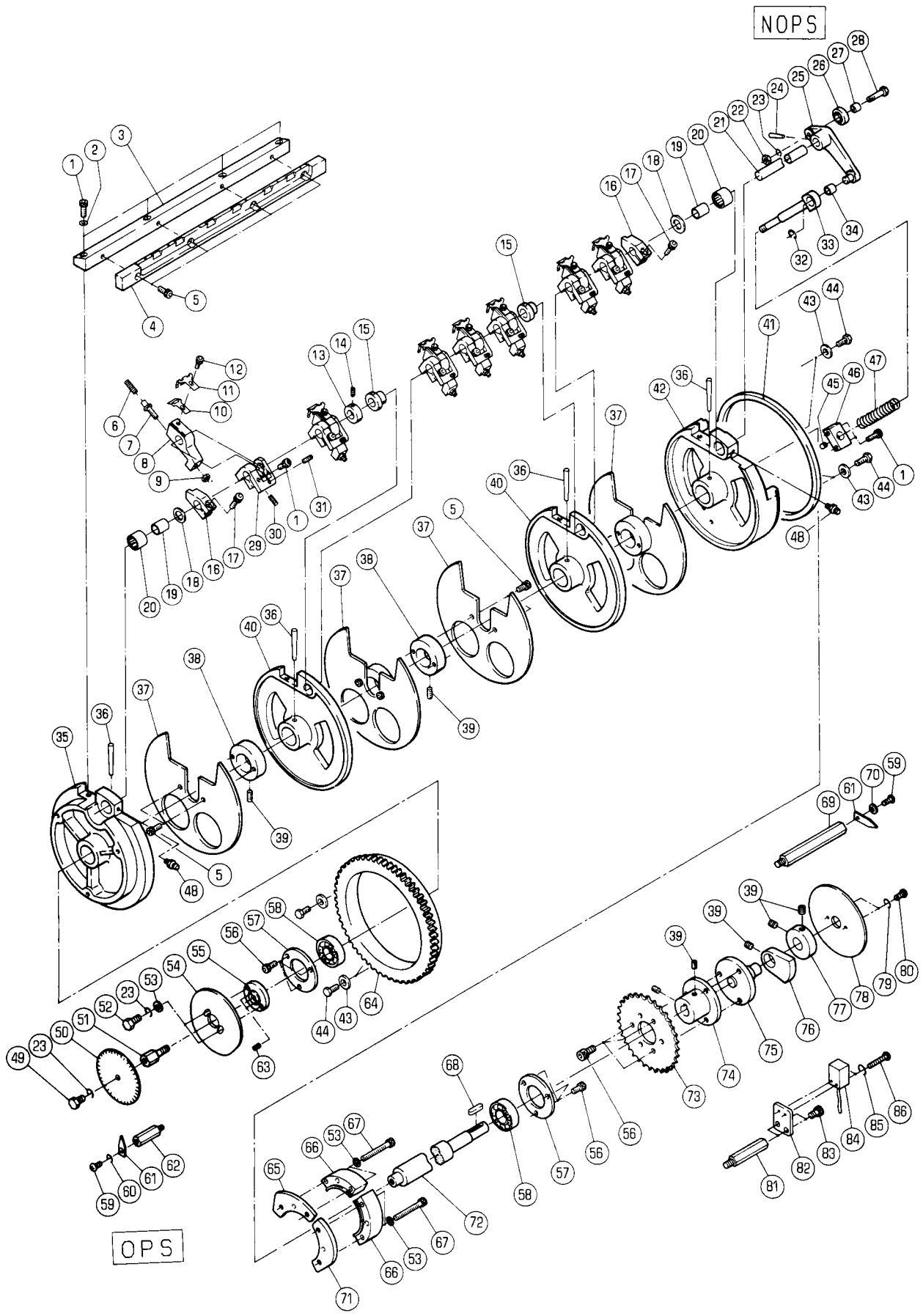
セクション番号

SECTION NUMBER

5344Z 360

★マークの部品は単品ではお渡しできませんので、セット番号で注文してください。
When ordering items marked ★, indicate the set number because they are available only as a set.

| No. | セット番号/ 部品番号 | SET No PART No. | 部品名称/ 構成番号 | COMPONENT PARTS | PART NAME No. | 個数 Qty |
|-----|----------------|--------------------|----------------|-----------------|-------------------------|-----------|
| 103 | 5340 | 36 452 | ハ°-ハ°-カ"イト" | | PAPER GUIDE | 1 |
| 104 | 5344 | 36 454 | ピン | | PIN | 1 |
| 105 | 5344 | 36 453 | フ"ラケット | | BRACKET | 1 |
| 106 | 9710060008 | | ハ"ネサ"カ"ネ M6 | | SPRING WASHER M6 | 1 |
| 107 | 9672062514 | | ロツカクホ"ルト M6X25 | | HEXAGON HEAD BOLT M6X25 | 1 |
| 108 | 5340 | 36 451 | フ"ラケット | | BRACKET | 1 |
| 109 | 5341 | 52 348 | ピン | | PIN | 1 |



キユウシトウ

セクション
SECTIONセクション番号
SECTION NUMBER

5344Z 365

PAPER FEED DRUM

★マークの部品は単品ではお渡しできませんので、セット番号で注文してください。
When ordering items marked ★, indicate the set number because they are available only as a set.

| No. | セット番号/ 部品番号 | SET No. PART No. | 部品名称/ 構成番号 | COMPONENT PARTS | PART NAME No. | 個数 Q'ty |
|------|----------------|---------------------|----------------------|-----------------|------------------------------|------------|
| | 5340 23 231Z | | ガイド ASSY | | GUIDE ASSY | 1 |
| | | | 33,34 | | | |
| | 5340 23 232Z | | ブロック ASSY | | BLOCK ASSY | 1 |
| | | | 45,46 | | | |
| | 5340 36 510-1 | | フィーダードラム ASSY | | FEEDER DRUM ASSY | 1 |
| | | | 20,35,36,40,42,72 | | | |
| | 5340 36 510Z-1 | | フィーダードラム ASSY | | FEEDER DRUM ASSY | 1 |
| | | | 15,20,35,36,40,42,72 | | | |
| | 5340 36 530 | | シャフト ASSY | | SHAFT ASSY | 1 |
| | | | 21,24,25 | | | |
| 1 | 9670051608 | | ソケットボルト M5X16 | | HEXAGON SOCKET BOLT M5X16 | 13 |
| 2 | 90643 | | ハツキサカネ B5 | | TOOTHED LOCK WASHER B5 | 4 |
| 3 | 5340 36 515 | | ホルダー | | HOLDER | 1 |
| 4 | 5340 36 516-5 | | グリップベース | | GRIPPER BASE | 1 |
| 5 | 9670051001 | | ソケットボルト M5X10 | | HEXAGON SOCKET BOLT M5X10 | 12 |
| 6 | 5480 23 223 | | スプリング | | SPRING | 7 |
| 7 | 5480 23 222 | | ピン | | PIN | 7 |
| 8 | 5480 23 221 | | ホルダー | | HOLDER | 7 |
| 9 | 90699 | | ナット M5 | | U-NUT M5 | 7 |
| 10 | 5340 36 550 | | グリップ | | GRIPPER | 7 |
| 11 | 5340 36 555-1 | | ストッパー | | STOPPER | 7 |
| 12 | 9670031008 | | ソケットボルト M3X10 | | HEXAGON SOCKET BOLT M3X10 | 7 |
| 13 | 5290 29 315 | | トメカラ | | LOCK COLLAR | 1 |
| 14 | 9684050508 | | トメネジ M5X5 | | SET SCREW M5X5 | 1 |
| 15 | 5300 54 152 | | ブッシュ | | BUSHING | 2 |
| 16 | 5340 23 237 | | ストッパー | | STOPPER | 2 |
| 17 | 9670061608 | | ソケットボルト M6X16 | | HEXAGON SOCKET BOLT M6X16 | 2 |
| 18 | 5290 29 311 | | ワッシャー | | WASHER | 1 |
| 19 | 91630 | | ナイルン IR12X15X16.5 | | INNER RACE IR12X15X16.5 | 2 |
| 20 | 90324036 | | ニードルベアリング | | NEEDLE BEARING HK1516.2RSAS1 | 2 |
| 21 | 5340 23 211 | | シャフト | | SHAFT | 1 |
| 22 | 9660060014 | | ナット M6 | | HEXAGON NUT M6 | 1 |
| 23 | 9710060008 | | ハネサカネ M6 | | SPRING WASHER M6 | 4 |
| 24 | 9411502500 | | テーパピン 5X25 | | TAPER PIN 5X25 | 1 |
| 25 | 5340 36 540 | | アーム | | ARM | 1 |
| 26 | 5290 29 411 | | カムローラー | | CAM ROLLER | 1 |
| 27 | 5290 29 412 | | カムローラーナイルン | | CAM ROLLER INNER RING | 1 |
| 28 | 5340 23 212 | | ピン | | PIN | 1 |
| 29 | 5480 23 224-1 | | サポーター | | SUPPORTER | 7 |
| 30 | 9410501008 | | スプリングピン 5X10 | | SPRING PIN 5X10 | 7 |
| 31 | 90179 | | ロツカクアナツキトメネジ M5X8 | | SET SCREW M5X8 | 7 |
| 32 | 9721070008 | | Eリング E-7 | | E-RING E-7 | 1 |
| 33 | 5340 23 231 | | ガイド | | GUIDE | 1 |
| 34 | 5300 45 243 | | ブッシュ | | BUSHING | 1 |
| ★ 35 | 5340 36 512-1 | | ホイール | | WHEEL | 1 |
| 36 | 9411504500 | | テーパピン 5X45 | | TAPER PIN 5X45 | 4 |
| 37 | 5340 36 517 | | ホイール | | WHEEL | 4 |
| 38 | 5340 36 518 | | ボス | | BOSS | 4 |
| 39 | 9684060608 | | トメネジ M6X6 | | SET SCREW M6X6 | 9 |
| ★ 40 | 5340 36 514 | | ホイールセンター | | WHEEL CENTER | 2 |
| 41 | 5340 36 524 | | カム | | CAM | 1 |
| ★ 42 | 5340 36 513-1 | | ホイール | | WHEEL | 1 |
| 43 | 5330 23 113 | | ワッシャー | | WASHER | 7 |
| 44 | 5290 24 127 | | ボルト | | BOLT | 7 |
| 45 | 90441 | | ブッシュ 0812 | | BUSHING 0812 | 1 |
| 46 | 5340 23 232 | | ブロック | | BLOCK | 1 |
| 47 | 5340 23 233 | | スプリング | | SPRING | 1 |
| 48 | 91040 | | グリースニップル A-M6X1.0 | | GREASE NIPPLE A-M6X1.0 | 2 |
| 49 | 9672060814 | | ロツカクボルト M6X8 | | HEXAGON HEAD BOLT M6X8 | 1 |

キコウシトウ

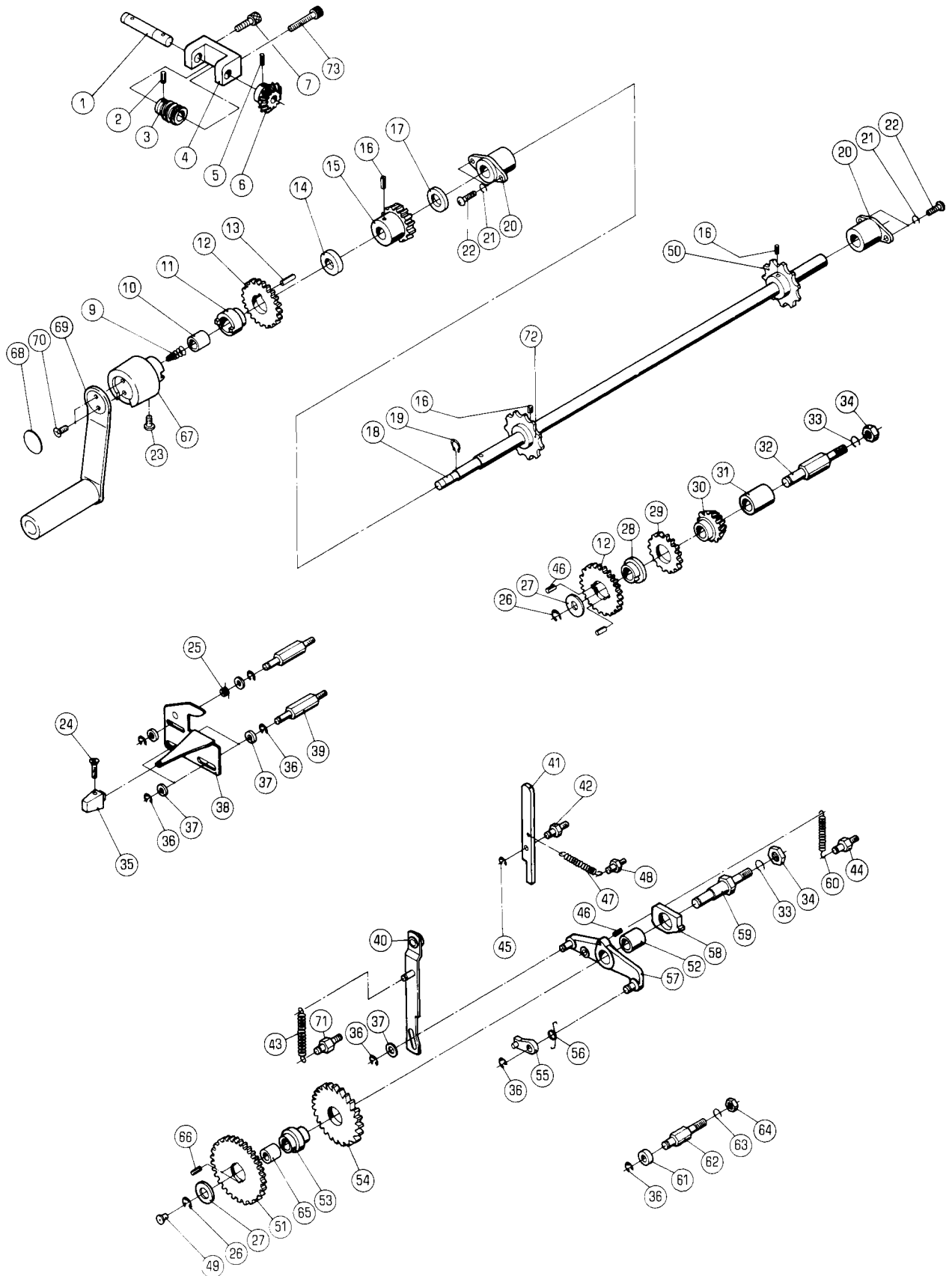
セクション
SECTIONセクション番号
SECTION NUMBER

5344Z 365

PAPER FEED DRUM

★マークの部品は単品ではお渡しできませんので、セット番号で注文してください。
When ordering items marked ★, indicate the set number because they are available only as a set.

| No. | セット番号/ 部品番号 | SET No. PART No. | 部品名称/ 構成番号 | COMPONENT PARTS | PART NAME No. | 個数 Q'ty |
|-----|----------------|---------------------|-----------------|-----------------|----------------------------|------------|
| 50 | 5640 | 33 655 | メモリハン | | SCALE PLATE | 1 |
| 51 | 5344 | 36 425 | スタット | | STUD | 1 |
| 52 | 9672061214 | | ロツカクホルト M6X12 | | HEXAGON HEAD BOLT M6X12 | 2 |
| 53 | 9716060014 | | ヒラサカネ M6 | | PLAIN WASHER M6 | 6 |
| 54 | 5344 | 36 423 | カム | | CAM | 1 |
| 55 | 5344 | 36 424 | スパーサー | | SPACER | 1 |
| 56 | 9670061208 | | ソケットホルト M6X12 | | HEXAGON SOCKET BOLT M6X12 | 9 |
| 57 | 5290 | 25 114 | カバー | | COVER | 2 |
| 58 | 90319 | | ボールベアリング 6203ZZ | | BALL BEARING 6203ZZ | 2 |
| 59 | 9642050814 | | ナット M5X8 | | SMALL PAN-HEAD SCREW M5X8 | 2 |
| 60 | 9710050008 | | ハネサカネ M5 | | SPRING WASHER M5 | 1 |
| 61 | 5330 | 24 515 | インジケータ | | INDICATOR | 2 |
| 62 | 5486 | 76 517 | スタット | | STUD | 1 |
| 63 | 9410200808 | | スプリングピン 2X8 | | SPRING PIN 2X8 | 2 |
| 64 | 5290 | 23 112 | ギア | | GEAR | 1 |
| 65 | 5340 | 36 523-1 | カム | | CAM | 1 |
| 66 | 5340 | 36 521 | スパーサー | | SPACER | 2 |
| 67 | 9670063508 | | ソケットホルト M6X35 | | HEXAGON SOCKET BOLT M6X35 | 4 |
| 68 | 90900 | | キー 5X5X16 | | KEY 5X5X16 | 1 |
| 69 | 5332 | 71 263 | スタット | | STUD | 1 |
| 70 | 9716050014 | | ヒラサカネ M5 | | PLAIN WASHER M5 | 1 |
| 71 | 5341 | 36 522 | カム | | CAM | 1 |
| ★72 | 5340 | 36 511-1 | シャフト | | SHAFT | 1 |
| 73 | 5330 | 24 522 | スプロケット | | SPROCKET | 1 |
| 74 | 5340 | 36 571 | ホルダー | | HOLDER | 1 |
| 75 | 5344 | 36 572 | ホルダー | | HOLDER | 1 |
| 76 | 5524 | 21 231-1 | タイミングプレート | | TIMING PLATE | 1 |
| 77 | 5340 | 87 117 | ボス | | BOSS | 1 |
| 78 | 5340 | 87 126 | スケール | | SCALE | 1 |
| 79 | 9710040008 | | ハネサカネ M4 | | SPRING WASHER M4 | 2 |
| 80 | 9642040814 | | ナット M4X8 | | SMALL PAN-HEAD SCREW M4X8 | 2 |
| 81 | 5340 | 52 631 | スタット | | STUD | 2 |
| 82 | 5344 | 36 573 | ブラケット | | BRACKET | 1 |
| 83 | 9670061008 | | ソケットホルト M6X10 | | HEXAGON SOCKET BOLT M6X10 | 2 |
| 84 | 5344 | 61 666 | 近接スイッチ | | PROXIMITY SWITCH | 1 |
| 85 | 9710030008 | | ハネサカネ M3 | | SPRING WASHER M3 | 2 |
| 86 | 9642032514 | | ナット M3X25 | | SMALL PAN-HEAD SCREW M3X25 | 2 |



PAPER FEED TABLE LIFTING

★マークの部品は単品ではお渡りできませんので、セット番号で注文してください。
When ordering items marked ★, indicate the set number because they are available only as a set.

| No. | セット番号/ 部品番号 | SET No. PART No. | 部品名称/ 構成番号 | COMPONENT PARTS | PART NAME No. | 個数 Q'ty |
|-----|----------------|---------------------|------------------|-----------------|------------------------------|------------|
| | 5290 37 310-2 | | ラチェット ASSY | | RACHET ASSY | 1 |
| | | | 51,53,54,66 | | | |
| | 5290 37 310Z-1 | | ラチェット ASSY | | RATCHET ASSY | 1 |
| | | | 51,53,54,65,66 | | | |
| | 5290 37 610 | | ウォームギア ASSY | | WORM GEAR ASSY | 1 |
| | | | 1-6 | | | |
| | 5310 37 510 | | ギア ASSY | | GEAR ASSY | 1 |
| | | | 12,28-30,46 | | | |
| | 5310 37 510Z | | ベベルギア ASSY | | BEVEL GEAR ASSY | 1 |
| | | | 12,28-31,46 | | | |
| | 5310 37 710 | | スプロケット ASSY | | SPROCKET ASSY | 1 |
| | | | 16,18,50,72 | | | |
| | 5310 37 720 | | ギア ASSY | | GEAR ASSY | 1 |
| | | | 11-13 | | | |
| | 5310 37 720Z | | ハンドルクラッチ ASSY | | HANDLE CLUTCH ASSY | 1 |
| | | | 10-13 | | | |
| | 5310 37 730 | | スプロケット ASSY | | SPROCKET ASSY | 1 |
| | | | 15,16,18,50,72 | | | |
| | 5310 37 810 | | ハンドル ASSY (ブラック) | | HANDLE ASSY (BLACK) | 1 |
| | | | 67-70 | | | |
| | 5330 37 230-1 | | アーム ASSY | | ARM ASSY | 1 |
| | | | 57,58 | | | |
| | 5330 37 230Z-1 | | アーム ASSY | | ARM ASSY | 1 |
| | | | 52,57,58 | | | |
| | 1 5290 37 612 | | シャフト | | SHAFT | 1 |
| | 2 9410302008 | | スプリングピン 3X20 | | SPRING PIN 3X20 | 1 |
| | 3 5290 37 614 | | ギア | | GEAR | 1 |
| | 4 5290 37 611 | | ブラケット | | BRACKET | 1 |
| | 5 9410302508 | | スプリングピン 3X25 | | SPRING PIN 3X25 | 1 |
| | 6 5290 37 613 | | ギア | | GEAR | 1 |
| | 7 9670062008 | | ソケットホルト M6X20 | | HEXAGON SOCKET BOLT M6X20 | 1 |
| | 9 5290 37 814 | | スプリング | | SPRING | 1 |
| | 10 5290 21 612 | | ブッシュ | | BUSHING | 1 |
| ★ | 11 5310 37 723 | | ボス | | BOSS | 1 |
| ★ | 12 5290 37 313 | | ギア | | GEAR | 2 |
| | 13 9410401608 | | スプリングピン 4X16 | | SPRING PIN 4X16 | 1 |
| | 14 5310 37 724 | | カラー | | COLLAR | 1 |
| | 15 5290 37 722 | | ギア | | GEAR | 1 |
| | 16 9410503208 | | スプリングピン 5X32 | | SPRING PIN 5X32 | 3 |
| | 17 5290 37 721 | | カラー | | COLLAR | 1 |
| | 18 5310 37 711 | | シャフト | | SHAFT | 1 |
| | 19 9722120008 | | C-リング C-12 | | C-RING C-12 | 1 |
| | 20 5290 29 210 | | ブッシュ | | BUSHING | 2 |
| | 21 9710050008 | | スプリングワッシャー M5 | | SPRING WASHER M5 | 4 |
| | 22 9642051614 | | 小径六角ネジ M5X16 | | SMALL PAN-HEAD SCREW M5X16 | 4 |
| | 23 9642050514 | | 小径六角ネジ M5X5 | | SMALL PAN-HEAD SCREW M5X5 | 1 |
| | 24 9648041014 | | フラット六角ネジ M4X10 | | SMALL FLUSH HEAD SCREW M4X10 | 1 |
| | 25 5290 33 534 | | スプリング | | SPRING | 1 |
| | 26 9721100008 | | E-リング E-10 | | E-RING E-10 | 2 |
| | 27 5290 37 314 | | ワッシャー | | WASHER | 2 |
| ★ | 28 5310 37 516 | | ボス | | BOSS | 1 |
| ★ | 29 5290 37 515 | | ギア | | GEAR | 1 |
| ★ | 30 5290 37 512 | | ギア | | GEAR | 1 |
| | 31 5290 26 112 | | ブッシュ | | BUSHING | 1 |
| | 32 5310 37 511 | | スタッド | | STUD | 1 |
| | 33 9710100008 | | スプリングワッシャー M10 | | SPRING WASHER M10 | 2 |
| | 34 9660100014 | | 六角ナット M10 | | HEXAGON NUT M10 | 2 |
| | 35 5310 33 538 | | ツマミ(ブラック) | | KNOB (BLACK) | 1 |
| | 36 9721070008 | | E-リング E-7 | | E-RING E-7 | 9 |

キユシタ`イシヨウコウ

セクション
SECTION

セクション番号

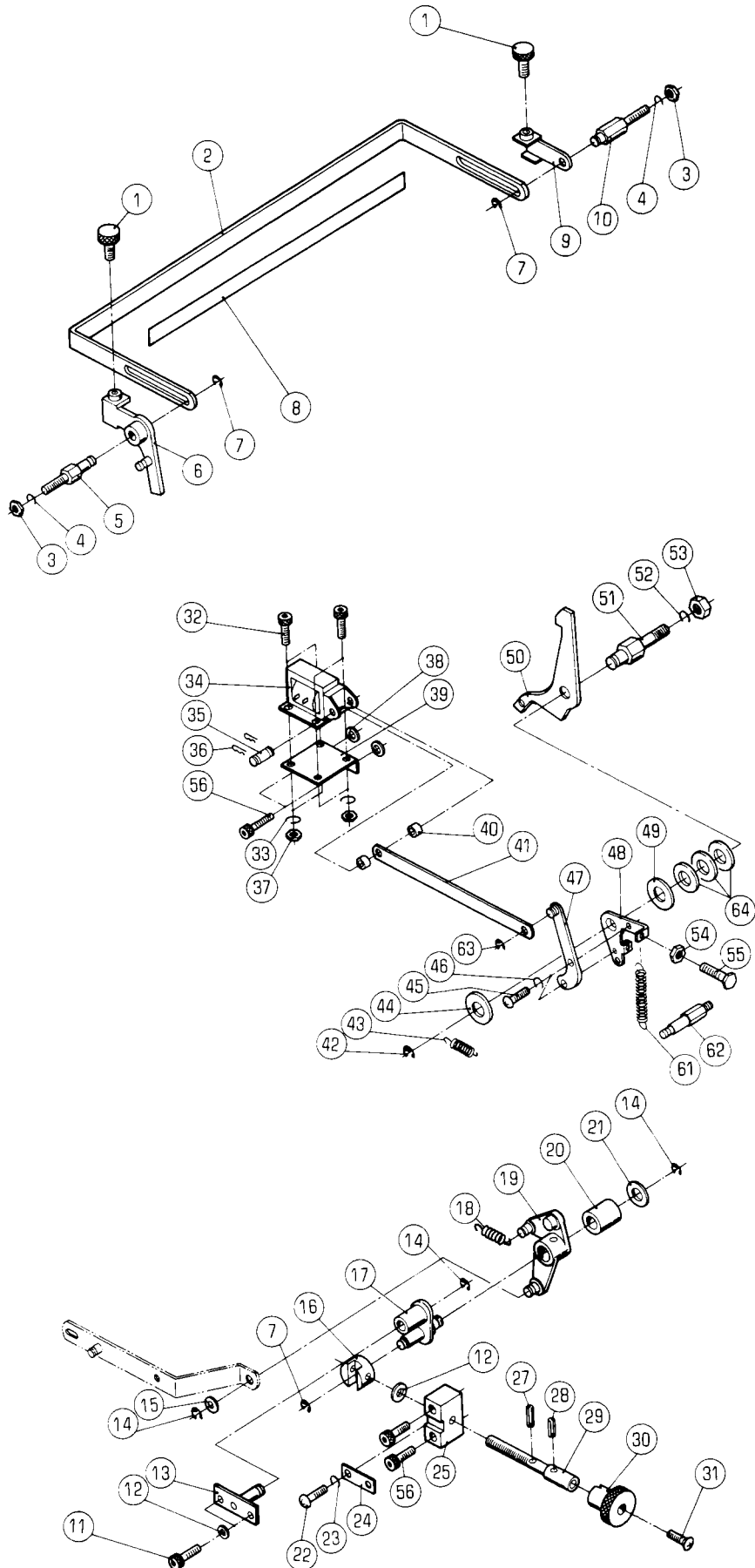
SECTION NUMBER

5344Z 370

PAPER FEED TABLE LIFTING

★マークの部品は単品ではお渡りできませんので、セット番号で注文してください。
When ordering items marked ★, indicate the set number because they are available only as a set.

| No. | セット番号/ 部品番号 | SET No. PART No. | 部品名称/ 構成番号 | COMPONENT PARTS | PART NAME No. | 個数 Qty |
|-----|----------------|---------------------|---------------|-----------------|------------------------------|-----------|
| 37 | 5290 | 29 313 | ワッシャー | | WASHER | 7 |
| 38 | 5330 | 37 320 | カム | | CAM | 1 |
| 39 | 5300 | 37 411 | スタット` | | STUD | 3 |
| 40 | 5340 | 37 130-1 | リンク | | LINK | 1 |
| 41 | 5290 | 37 432 | ラッチ | | LATCH | 1 |
| 42 | 5290 | 37 431 | スタット` | | STUD | 1 |
| 43 | 5290 | 37 151-1 | スプリング` | | SPRING | 1 |
| 44 | 5290 | 21 641 | スタット` | | STUD | 1 |
| 45 | 9721040008 | | E-リング` E-4 | | E-RING E-4 | 1 |
| 46 | 9410402008 | | スプリング`ピン 4X20 | | SPRING PIN 4X20 | 3 |
| 47 | 5290 | 37 434-1 | スプリング` | | SPRING | 1 |
| 48 | 5290 | 37 433 | スタット` | | STUD | 1 |
| 49 | 91250 | | オイルカップ` 1/4" | | OIL CUP 1/4" | 1 |
| 50 | 5290 | 37 712 | スプロケット | | SPROCKET | 1 |
| ★51 | 5290 | 37 313-1 | ギア | | GEAR | 1 |
| 52 | 5290 | 37 232 | ワッシユ | | BUSHING | 1 |
| ★53 | 5290 | 37 311-1 | ボス | | BOSS | 1 |
| ★54 | 5290 | 37 312 | ラチェットホイール | | RATCHET WHEEL | 1 |
| 55 | 5290 | 37 240-1 | オクリツメ | | PAWL | 1 |
| 56 | 5290 | 37 251-1 | スプリング` | | SPRING | 1 |
| ★57 | 5290 | 37 220-1 | アーム | | ARM | 1 |
| ★58 | 5290 | 37 231 | クラッチ | | CLUTCH | 1 |
| 59 | 5290 | 37 211 | スタット` | | STUD | 1 |
| 60 | 5290 | 37 233-1 | スプリング` | | SPRING | 1 |
| 61 | 5290 | 21 164 | ゴムストッパ` | | RUBBER STOPPER | 1 |
| 62 | 5290 | 37 421-1 | スタット` | | STUD | 1 |
| 63 | 9710080008 | | ハネサ`カ`ネ M8 | | SPRING WASHER M8 | 1 |
| 64 | 9660080014 | | ナット M8 | | HEXAGON NUT M8 | 1 |
| 65 | 5290 | 37 123 | ワッシユ | | BUSHING | 1 |
| 66 | 9410401808 | | スプリング`ピン 4X18 | | SPRING PIN 4X18 | 2 |
| 67 | 5310 | 37 811 | ハンドル本体(ブラック) | | HANDLE BODY (BLACK) | 1 |
| 68 | 5310 | 37 815 | プレート(ブラック) | | PLATE (BLACK) | 1 |
| 69 | 5310 | 37 820 | ハンドル(ブラック) | | HANDLE (BLACK) | 1 |
| 70 | 9648051014 | | サ`ラコネシ` M5X10 | | SMALL FLUSH HEAD SCREW M5X10 | 2 |
| 71 | 5290 | 33 142-1 | スタット` | | STUD | 1 |
| 72 | 5290 | 37 713 | スプロケット | | SPROCKET | 1 |
| 73 | 9670063508 | | ソケットボルト M6X35 | | HEXAGON SOCKET BOLT M6X35 | 1 |



ハイトコントロール、フィードレバー

セクション
SECTION

セクション番号

SECTION NUMBER

5344Z 380

HEIGHT CONTROL BAR、FEED LEVER

★マークの部品は単品ではお渡しできませんので、セット番号で注文してください。
When ordering items marked ★, indicate the set number because they are available only as a set.

| No. | セット番号/ 部品番号 | SET No. PART No. | 部品名称/ 構成番号 | COMPONENT PARTS | PART NAME No. | 個数 Q'ty |
|-----|----------------|---------------------|-------------------|-----------------|-------------------------------|------------|
| | 5330 38 210Z | | ハイトコントロールアーム ASSY | | HEIGHT CONTROL DRIVE ARM ASSY | 1 |
| | | | 19、20 | | | |
| 1 | 5290 32 454 | | ツマミ | | KNOB | 2 |
| 2 | 5310 38 351 | | バー | | BAR | 1 |
| 3 | 9660060014 | | ナット M6 | | HEXAGON NUT M6 | 2 |
| 4 | 9710060008 | | ハネサカネ M6 | | SPRING WASHER M6 | 2 |
| 5 | 5290 38 321 | | スタット | | STUD | 1 |
| 6 | 5290 38 310-1 | | レバー | | LEVER | 1 |
| 7 | 9721040008 | | E-リング E-4 | | E-RING E-4 | 3 |
| 8 | 5310 44 314 | | スケール | | SCALE | 1 |
| 9 | 5290 38 330 | | レバー | | LEVER | 1 |
| 10 | 5290 38 341 | | スタット | | STUD | 1 |
| 11 | 9670061208 | | ソケットホルト M6X12 | | HEXAGON SOCKET BOLT M6X12 | 2 |
| 12 | 9716060014 | | ヒラサカネ M6 | | PLAIN WASHER M6 | 3 |
| 13 | 5330 38 240 | | ブラケット | | BRACKET | 1 |
| 14 | 9721070008 | | E-リング E-7 | | E-RING E-7 | 3 |
| 15 | 5290 29 313 | | ワッシャー | | WASHER | 1 |
| 16 | 5290 38 232 | | ジョイント | | JOINT | 1 |
| 17 | 5330 38 220-1 | | インジケータ | | INDICATOR | 1 |
| 18 | 5290 38 322-2 | | スプリング | | SPRING | 1 |
| 19 | 5330 38 210 | | レバー | | LEVER | 1 |
| 20 | 5290 38 121 | | ブッシュ | | BUSHING | 1 |
| 21 | 5290 29 312 | | ワッシャー | | WASHER | 1 |
| 22 | 9642050814 | | ナット M5X8 | | SMALL PAN-HEAD SCREW M5X8 | 1 |
| 24 | 5290 38 238 | | イタハネ | | LEAF SPRING | 1 |
| 25 | 5290 38 233 | | ブロック | | BLOCK | 1 |
| 27 | 9410201008 | | スプリングピン 2X10 | | SPRING PIN 2X10 | 1 |
| 28 | 9410301608 | | スプリングピン 3X16 | | SPRING PIN 3X16 | 1 |
| 29 | 5300 38 234-1 | | ネジ | | SCREW | 1 |
| 30 | 5290 38 236 | | ツマミ | | KNOB | 1 |
| 31 | 9650051614 | | マルサラコネシ M5X16 | | SCREW M5X16 | 1 |
| 32 | 9670041008 | | ソケットホルト M4X10 | | HEXAGON SOCKET BOLT M4X10 | 4 |
| 33 | 9710040008 | | ハネサカネ M4 | | SPRING WASHER M4 | 4 |
| 34 | 97630 | | ソレノイド AS-05N 115V | | SOLENOID AS-05N AC115V | 1 |
| 35 | 5300 33 561-1 | | ピン | | PIN | 1 |
| 36 | 90628 | | スナップピン SSP-4 | | SNAP PIN SSP-4 | 2 |
| 37 | 9660040014 | | ナット M4 | | HEXAGON NUT M4 | 4 |
| 38 | 5290 35 113 | | カラー | | COLLAR | 2 |
| 39 | 5330 57 151 | | ブラケット | | BRACKET | 1 |
| 40 | 91710001 | | スペーサー | | SPACER | 2 |
| 41 | 5340 52 632 | | リンク | | LINK | 1 |
| 42 | 9721100008 | | E-リング E-10 | | E-RING E-10 | 1 |
| 43 | 5290 21 521 | | スプリング | | SPRING | 1 |
| 44 | 5290 29 311 | | ワッシャー | | WASHER | 1 |
| 45 | 9642041014 | | ナット M4X10 | | SMALL PAN-HEAD SCREW M4X10 | 2 |
| 46 | 9710040014 | | ハネサカネ M4 | | SPRING WASHER M4 | 2 |
| 47 | 5330 33 620 | | アーム | | ARM | 1 |
| 48 | 5290 84 991 | | アーム | | ARM | 1 |
| 49 | 5290 33 512 | | スペーサー | | SPACER | 1 |
| 50 | 5290 33 515 | | ラッチ | | LATCH | 1 |
| 51 | 5290 33 511 | | スタット | | STUD | 1 |
| 52 | 9710100008 | | ハネサカネ M10 | | SPRING WASHER M10 | 1 |
| 53 | 9660100014 | | ナット M10 | | HEXAGON NUT M10 | 1 |
| 54 | 9660050014 | | ナット M5 | | HEXAGON NUT M5 | 1 |
| 55 | 9672052514 | | 六角ヘッドボルト M5X25 | | HEXAGON HEAD BOLT M5X25 | 1 |
| 56 | 9670062008 | | ソケットホルト M6X20 | | HEXAGON SOCKET BOLT M6X20 | 4 |
| 61 | 5486 35 198-1 | | スプリング | | SPRING | 1 |
| 62 | 5290 33 454 | | スタット | | STUD | 1 |
| 63 | 9721050008 | | E-リング E-5 | | E-RING E-5 | 1 |

ハイトコントロール、フイートレバー

セクション
SECTION

セクション番号

SECTION NUMBER

5344Z 380

HEIGHT CONTROL BAR, FEED LEVER

★マークの部品は単品ではお渡しできませんので、セット番号で注文してください。
When ordering items marked ★, indicate the set number because they are available only as a set.

| No. | セット番号 / 部品番号 | SET No. PART No. | 部品名称 / 構成番号 | COMPONENT PARTS | PART NAME | 個数 Qty |
|-----|-----------------|---------------------|----------------|-----------------|------------------|-----------|
| 64 | 5340 | 53 161 | スパーサー | | SPACER | 3 |
| 65 | 9715050014 | | ヒラサカネ M5 | | PLAIN WASHER M5 | 1 |
| 66 | 9710050014 | | ハネサカネ M5 | | SPRING WASHER M5 | 1 |

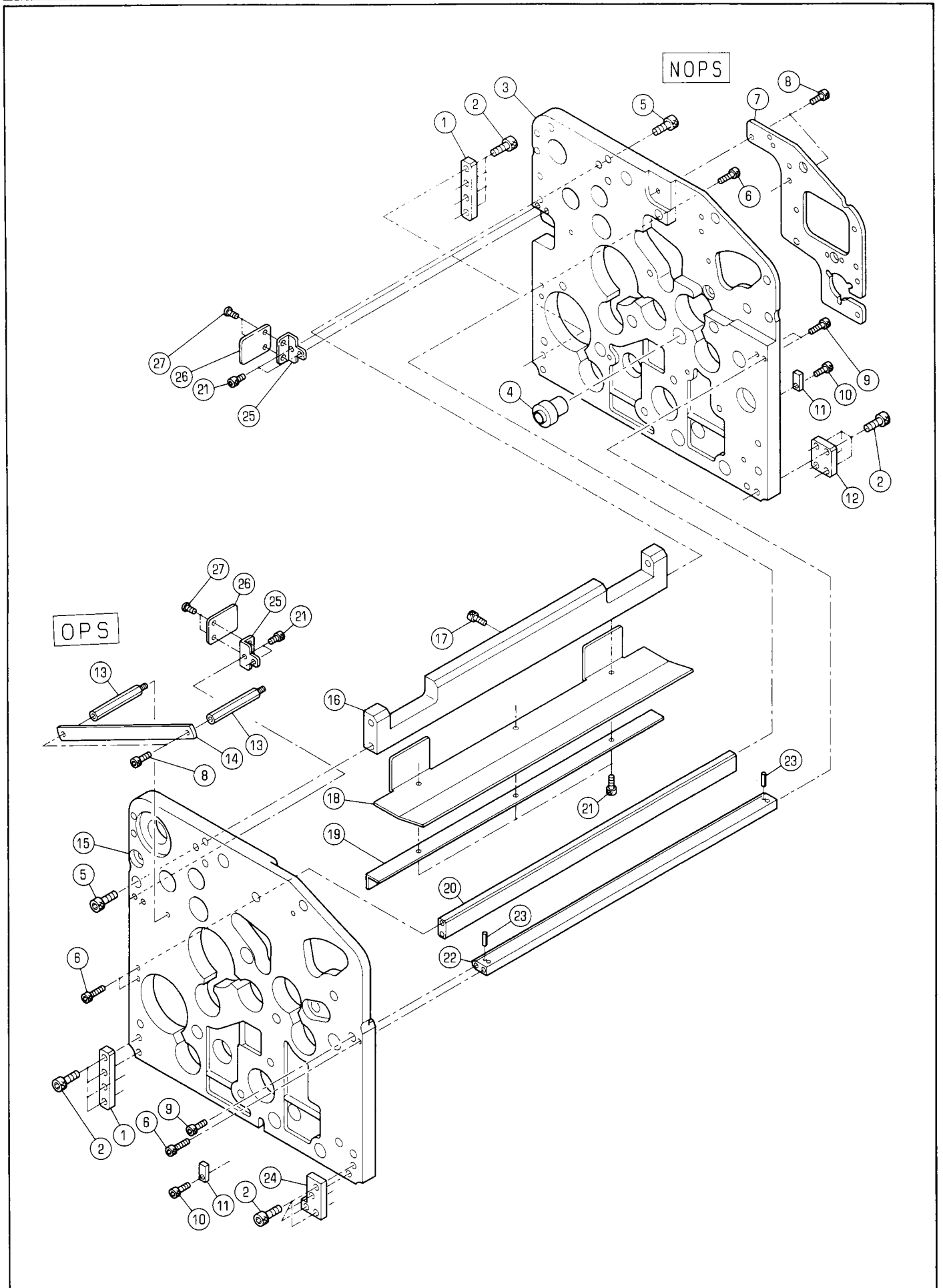
インキフレーム

INK FRAME

セクション
SECTION

セクション番号
SECTION NUMBER

5344Z 510



インキフレーム

INK FRAME

セクション
SECTION

セクション番号

SECTION NUMBER

5344Z 510

★マークの部品は単品ではお渡できませんので、セット番号で注文してください。
When ordering items marked ★, indicate the set number because they are available only as a set.

| No. | セット番号/ 部品番号 | SET No. PART No. | 部品名称/ 構成番号 | COMPONENT PARTS | PART NAME | 個数 Qty |
|-----|----------------|---------------------|---------------|-----------------|---------------------------|-----------|
| 1 | 5340 | 55 117 | プレート | | PLATE | 8 |
| 2 | 9670082508 | | ソケットボルト M8X25 | | HEXAGON SOCKET BOLT M8X25 | 64 |
| 3 | 5344 | 55 112-2 | インキフレーム | | INK FRAME | 4 |
| 4 | 5344 | 53 623 | ブッシュ | | BUSH | 4 |
| 5 | 9670082008 | | ソケットボルト M8X20 | | HEXAGON SOCKET BOLT M8X20 | 8 |
| 6 | 9670062508 | | ソケットボルト M6X25 | | HEXAGON SOCKET BOLT M6X25 | 20 |
| 7 | 5344 | 55 113 | サブフレーム | | SUB FRAME | 4 |
| 8 | 9670061008 | | ソケットボルト M6X10 | | HEXAGON SOCKET BOLT M6X10 | 16 |
| 9 | 9670062008 | | ソケットボルト M6X20 | | HEXAGON SOCKET BOLT M6X20 | 12 |
| 10 | 9670051608 | | ソケットボルト M5X16 | | HEXAGON SOCKET BOLT M5X16 | 8 |
| 11 | 5340 | 55 118 | キー | | KEY | 8 |
| 12 | 5340 | 55 116-1 | プレート | | PLATE | 4 |
| 13 | 5512 | 54 154 | スタット | | STUD | 8 |
| 14 | 5310 | 89 111 | リンク | | LINK | 4 |
| 15 | 5344 | 55 111-2 | インキフレーム | | INK FRAME | 4 |
| 16 | 5340 | 55 113-1 | ステー | | STAY | 4 |
| | | | PCS-Fナシ | | WITHOUT PCS-F | |
| 17 | 9670040508 | | ソケットボルト M4X5 | | HEXAGON SOCKET BOLT M4X5 | 4 |
| 18 | 5340 | 55 121-1 | カバー | | COVER | 4 |
| | | | PCS-Fナシ | | WITHOUT PCS-F | |
| 19 | 5344 | 55 122 | カバー | | COVER | 4 |
| | | | PCS-Fナシ | | WITHOUT PCS-F | |
| 20 | 5340 | 55 114 | ステー | | STAY | 4 |
| 21 | 9670051008 | | ソケットボルト M5X10 | | HEXAGON SOCKET BOLT M5X10 | 16 |
| 22 | 5344 | 55 133 | ステー | | STAY | 4 |
| 23 | 9410401608 | | スプリングピン 4X16 | | SPRING PIN 4X16 | 8 |
| 24 | 5344 | 55 116 | プレート | | PLATE | 4 |
| 25 | 5344 | 55 211-1 | カバー | | COVER | 8 |
| | | | PCS-Fツキ | | WITH PCS-F | |
| 26 | 5344 | 55 212-1 | カバー | | COVER | 8 |
| | | | PCS-Fツキ | | WITH PCS-F | |
| 27 | 9642040807 | | ナット M4X8 | | SMALL PAN-HEAD SCREW M4X8 | 16 |
| | | | PCS-Fツキ | | WITH PCS-F | |

インキフountain (PCS-Fナシ)

INK FOUNTAIN (WITHOUT PCS-F)

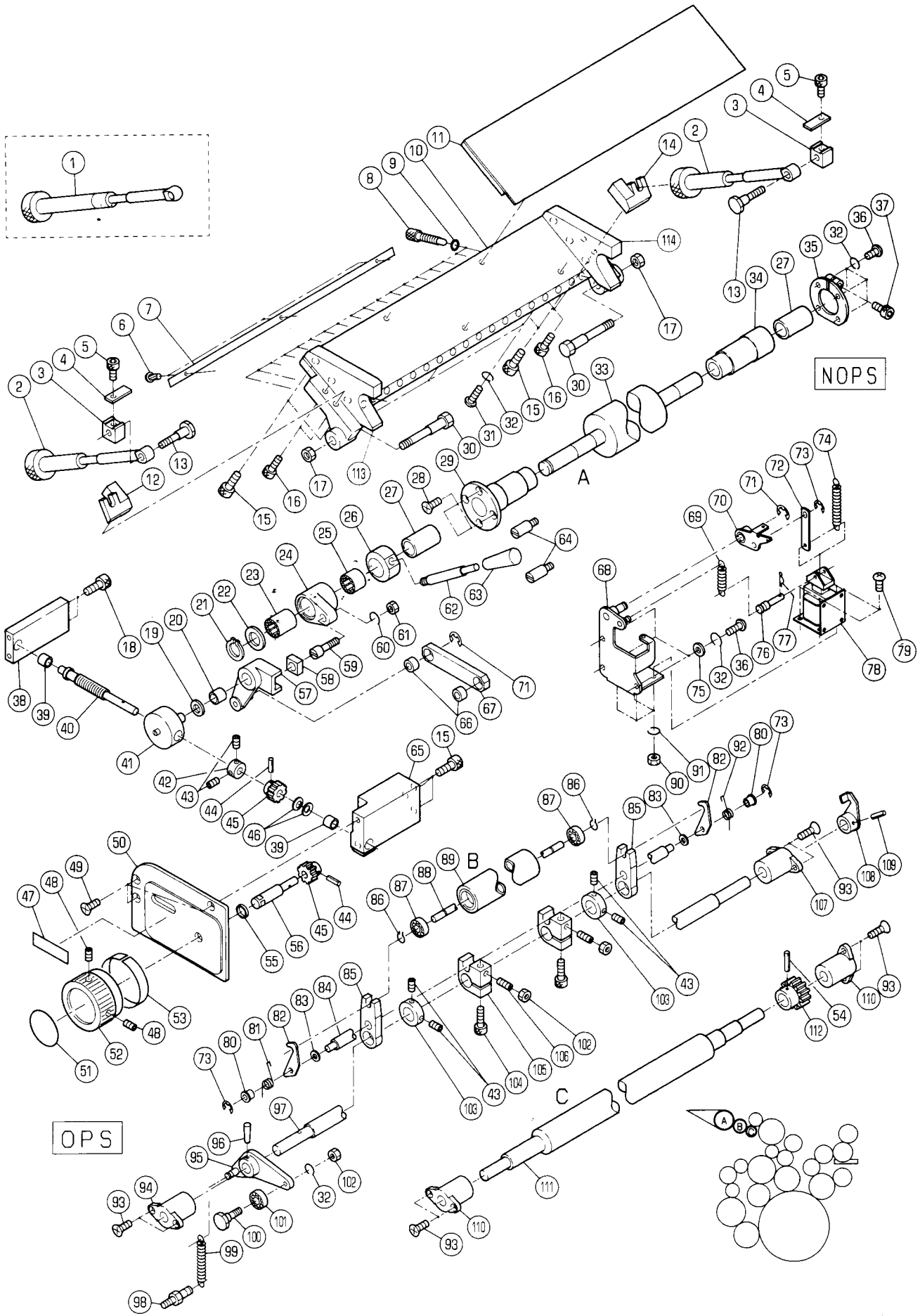
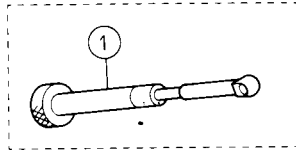
セクション

SECTION

セクション番号

SECTION NUMBER

5344Z 511



OPS

NOPS

インキフオンテン(PCS-Fナシ)

セクション
SECTION

セクション番号

SECTION NUMBER

5344Z 511

INK FOUNTAIN (WITHOUT PCS-F)

★マークの部品は単品ではお渡しできませんので、セット番号で注文してください。
When ordering items marked ★, indicate the set number because they are available only as a set.

| No. | セット番号/ 部品番号 | SET No. PART No. | 部品名称/ 構成番号 | COMPONENT PARTS | PART NAME | 個数 Qty |
|-----|----------------|---------------------|-------------------------------|----------------------------|-------------------------------------|-----------|
| | 5322 51 | 300-1 | インキファーストローラ ASSY | 54,111,112 | INK FIRST ROLLER ASSY | 4 |
| ★ | 5340 51 | 010-4 | インキツボ ASSY | 6,7,10,11,15,31,32,113,114 | INK FOUNTAIN ASSY | 4 |
| | 5340 51 | 042Z-3 | シクウケ ASSY | 27,34 | BUSHING ASSY | 4 |
| | 5340 51 | 080 | レバ ASSY (ブラック) | 62,63 | LEVER ASSY (BLACK) | 4 |
| | 5340 51 | 110-1 | シャフト ASSY | 95-97,108,109 | SHAFT ASSY | 4 |
| | 5340 51 | 140Z | ダクタローラ ASSY | 87,89 | DUCTOR ROLLER ASSY | 4 |
| | 5340 51 | 232Z | リンク ASSY | 66,67 | LINK ASSY | 4 |
| | 5340 51 | 830-1 | インキツボ、フオンテンローラ ASSY | 6,7,10,11,15,31-33,113,114 | INK FOUNTAIN, FOUNTAIN ROLLER | 4 |
| | 5340 51 | 832Z | シクウケ ASSY | 27,29 | BUSHING ASSY | 4 |
| | 5340 51 | 840-1 | アーム ASSY | 23,24 | ARM ASSY | 4 |
| | 5340 51 | 860 | アーム ASSY | 20,57 | ARM ASSY | 4 |
| | 5340 51 | 870 | ボス ASSY | 25,26 | BOSS ASSY | 4 |
| | 5344 51 | 810 | スクリュー ASSY | 40,44,45 | SCREW ASSY | 4 |
| | 5344 51 | 820 | シャフト ASSY | 44,45,56 | SHAFT ASSY | 4 |
| | 5344 51 | 840 | ブラケット ASSY | 38,39 | BRACKET ASSY | 4 |
| | 5344 51 | 850-1 | ブラケット ASSY | 39,65 | BRACKET ASSY | 4 |
| | 1 5344 51 | 120 | ツマミ ダイヤルユニット (OPS) | | KNOB 4TH UNIT (OPS) | 1 |
| | 2 5340 51 | 040-1 | ツマミ ダイヤル1,2,3,4ユニット (NOPS) | | KNOB 1ST,2ND,3RD,4TH UNIT (NOPS) | 7 |
| | 3 5290 51 | 048 | ブロック | | BLOCK | 8 |
| | 4 5290 51 | 049 | イタハネ | | LEAF SPRING | 8 |
| | 5 9670050608 | | ソケットホルト M5X6 | | HEXAGON SOCKET BOLT M5X6 | 8 |
| | 6 90730 | | ハネカーヒョウ 1.6X5 | | RIVET 1.6X5 | 12 |
| | 7 5340 75 | 621 | プレート | | PLATE | 4 |
| | 8 5340 51 | 017 | インキチヨウセイネジ | | INK FEED VOLUME CONTROL SCREW | 72 |
| | 9 90510 | | O-リング P-6 | | O-RING P-6 | 72 |
| ★ | 10 5340 51 | 011-2 | インキツボダイヤル | | BASE | 4 |
| ★ | 11 5340 51 | 070-1 | プレート | | BLADE | 4 |
| | 12 5340 51 | 043-2 | ブラケット | | BRACKET | 4 |
| | 13 5290 51 | 047 | スタット | | STUD | 8 |
| | 14 5340 51 | 044-2 | ブラケット | | BRACKET | 4 |
| | 15 9670082008 | | ソケットホルト M8X20 | | HEXAGON SOCKET BOLT M8X20 | 36 |
| | 16 9670052008 | | ソケットホルト M5X20 | | HEXAGON SOCKET BOLT M5X20 | 16 |
| | 17 9660080014 | | ナット M8 | | HEXAGON NUT M8 | 8 |
| | 18 9670083008 | | ソケットホルト M8X30 | | HEXAGON SOCKET BOLT M8X30 | 8 |
| | 19 5290 29 | 312 | ワッシャー | | WASHER | 4 |
| | 20 5300 58 | 144 | ブッシュ | | BUSHING | 4 |
| | 21 9722160008 | | C-リング C-16 | | C-RING C-16 | 4 |
| | 22 5340 51 | 842 | スペーサー | | SPACER | 4 |
| | 23 90355011 | | ワンウェイクラッチ HFL1626 | | ONE WAY CLUTCH HFL1626 | 4 |
| | 24 5340 51 | 841 | アーム | | ARM | 4 |
| | 25 91706 | | ワンウェイクラッチ HF1616 | | ONE WAY CLUTCH HF1616 | 4 |

インキフオンテン(PCS-Fナシ)

セクション
SECTION

セクション番号
SECTION NUMBER

5344Z 511

INK FOUNTAIN (WITHOUT PCS-F)

★マークの部品は単品ではお渡しできませんので、セット番号で注文してください。
When ordering items marked ★, indicate the set number because they are available only as a set.

| No. | セット番号/ 部品番号 | SET No PART No | 部品名称/ 構成番号 | COMPONENT PARTS | PART NAME | 個数 Qty |
|-----|----------------|-------------------|----------------------|-----------------|------------------------------|-----------|
| 26 | 5340 | 51 871 | ボス | | BOSS | 4 |
| 27 | 5290 | 51 043 | フツシユ | | BUSHING | 8 |
| 28 | 9648051014 | | サラコネシ" M5X10 | | SMALL FLUSH HEAD SCREW M5X10 | 16 |
| 29 | 5340 | 51 832 | シクウケ | | BUSHING | 4 |
| 30 | 5340 | 51 016 | ピン | | PIN | 8 |
| 31 | 9642051814 | | ナヘ"コネシ" M5X18 | | SMALL PAN-HEAD SCREW M5X18 | 20 |
| 32 | 9710050008 | | ハネサ"カ"ネ M5 | | SPRING WASHER M5 | 52 |
| ★33 | 5340 | 51 831-1 | フオンテンローラ- | | FOUNTAIN ROLLER | 4 |
| 34 | 5340 | 51 042-3 | シクウケ | | BUSHING | 4 |
| 35 | 5290 | 51 090-1 | クランプ | | CLAMP | 4 |
| 36 | 9642051014 | | ナヘ"コネシ" M5X10 | | SMALL PAN-HEAD SCREW M5X10 | 28 |
| 37 | 9670051608 | | ソケットホルト M5X16 | | HEXAGON SOCKET BOLT M5X16 | 4 |
| 38 | 5344 | 51 813 | ブラケット | | BRACKET | 4 |
| 39 | 5300 | 45 243 | フツシユ | | BUSHING | 8 |
| 40 | 5344 | 51 811 | スクリュ- | | SCREW | 4 |
| 41 | 5344 | 51 812 | ホルタ"- | | HOLDER | 4 |
| 42 | 5300 | 59 134 | トメカラ- | | LOCK COLLAR | 4 |
| 43 | 9684050508 | | トメネシ" M5X5 | | SET SCREW M5X5 | 24 |
| 44 | 9410301208 | | スプリング"ピン 3X12 | | SPRING PIN 3X12 | 8 |
| 45 | 5512 | 54 173 | ギア | | GEAR | 8 |
| 46 | 90688 | | サラハ"ネ L8 | | BELLEVILLE SPRING L8 | 8 |
| 47 | 5344 | 74 218-1 | ラベル | | LABEL | 4 |
| 48 | 9684060808 | | トメネシ" M6X8 | | SET SCREW M6X8 | 8 |
| 49 | 9648051214 | | サラコネシ" M5X12 | | SMALL FLUSH HEAD SCREW M5X12 | 12 |
| 50 | 5344 | 51 830 | プレート | | PLATE | 4 |
| 51 | 5344 | 74 214-1 | ラベル | | LABEL | 4 |
| 52 | 5344 | 51 822 | ツマミ | | KNOB | 4 |
| 53 | 5344 | 74 215-1 | ラベル | | LABEL | 4 |
| 54 | 9410302508 | | スプリング"ピン 3X25 | | SPRING PIN 3X25 | 4 |
| 55 | 5332 | 55 609 | スハ-サー | | SPACER | 4 |
| 56 | 5344 | 51 821 | シャフト | | SHAFT | 4 |
| 57 | 5340 | 51 850 | アーム | | ARM | 4 |
| 58 | 5521 | 55 143 | フツシユ | | BUSHING | 4 |
| 59 | 5521 | 55 142 | ホルト | | BOLT | 4 |
| 60 | 9710060008 | | ハネサ"カ"ネ M6 | | SPRING WASHER M6 | 4 |
| 61 | 9660060014 | | ナツ M6 | | HEXAGON NUT M6 | 4 |
| 62 | 5340 | 51 093-1 | レハ"- | | LEVER | 4 |
| 63 | 5340 | 51 094 | ニキ"リ(フ"ラツク) | | GRIP (BLACK) | 4 |
| 64 | 5322 | 53 331 | ピン | | PIN | 8 |
| 65 | 5344 | 51 814-1 | ブラケット | | BRACKET | 4 |
| 66 | 5290 | 21 212 | フツシユ | | BUSHING | 8 |
| 67 | 5340 | 51 232 | リンク | | LINK | 4 |
| 68 | 5327 | 51 180-1 | ブラケット | | BRACKET | 4 |
| 69 | 5290 | 21 521 | スプリング" | | SPRING | 4 |
| 70 | 5300 | 51 160 | クラツチ | | CLUTCH | 4 |
| 71 | 9721070008 | | E-リング" E-7 | | E-RING E-7 | 8 |
| 72 | 5327 | 51 183 | リンク | | LINK | 4 |
| 73 | 9721040008 | | E-リング" E-4 | | E-RING E-4 | 12 |
| 74 | 5290 | 21 162 | スプリング" | | SPRING | 4 |
| 75 | 9716050014 | | ヒラサ"カ"ネ M5 | | PLAIN WASHER M5 | 12 |
| 76 | 5327 | 51 182 | ピン | | PIN | 4 |
| 77 | 90628 | | スナツフ"ピン SSP-4 | | SNAP PIN SSP-4 | 4 |
| 78 | 97606-1 | | ソレノイド" AS-03A AC115V | | SOLENOID AS-03A AC115V | 4 |
| 79 | 9642040814 | | ナヘ"コネシ" M4X8 | | SMALL PAN-HEAD SCREW M4X8 | 16 |
| 80 | 5290 | 51 135 | カラ- | | COLLAR | 8 |
| 81 | 5290 | 51 133 | スプリング" | | SPRING | 4 |
| 82 | 5330 | 51 132 | ラツチ | | LATCH | 8 |
| 83 | 5430 | 51 537 | ヒラサ"カ"ネ | | PLAIN WASHER | 8 |
| 84 | 5340 | 51 136-1 | ステ- | | STAY | 4 |

インキフオンテン(PCS-Fナシ)

セクション
SECTION

セクション番号

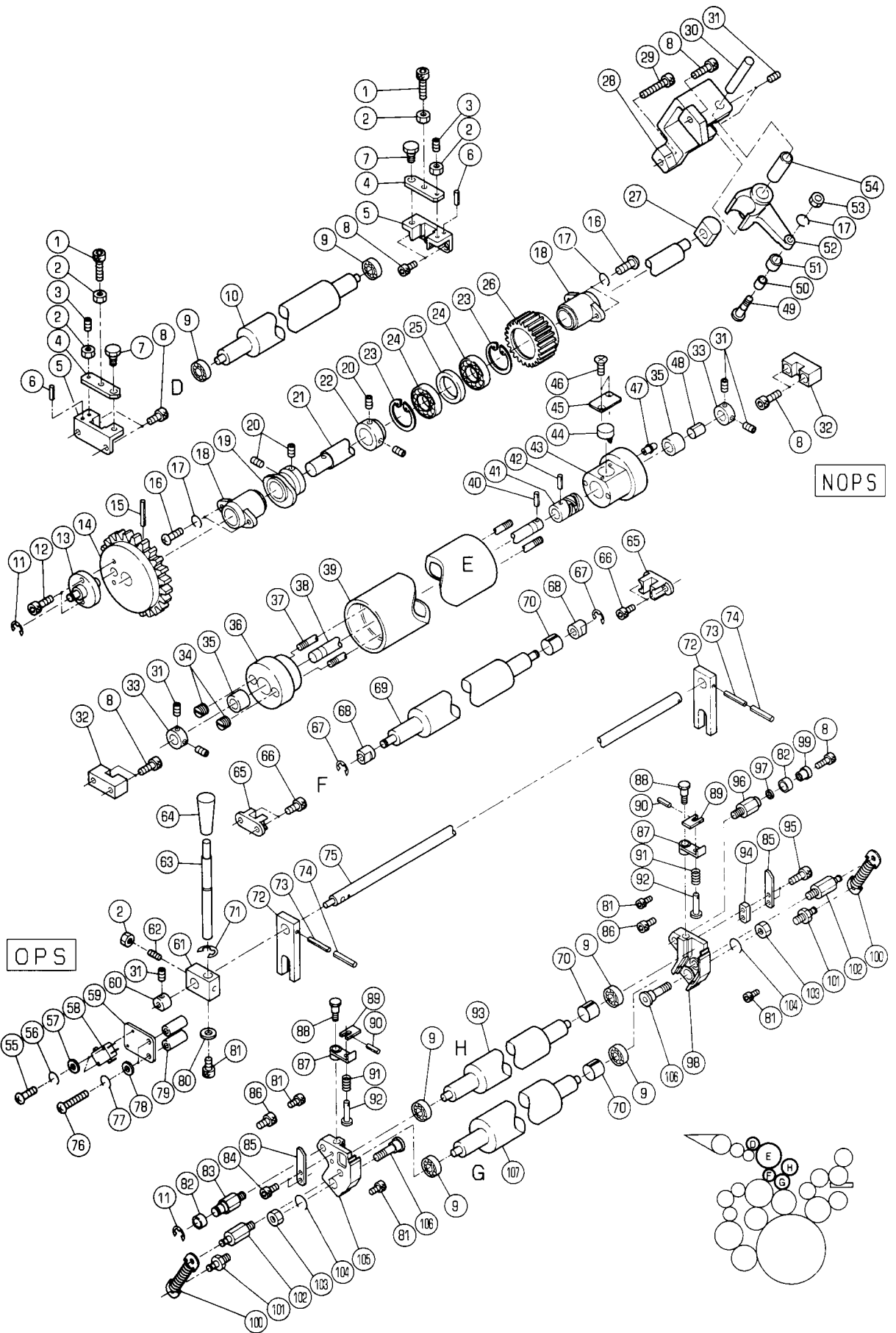
SECTION NUMBER

5344Z 511

INK FOUNTAIN (WITHOUT PCS-F)

★マークの部品は単品ではお渡しできませんので、セット番号で注文してください。
When ordering items marked ★, indicate the set number because they are available only as a set.

| No. | セット番号/ 部品番号 | SET No. PART No. | 部品名称/ 構成番号 | COMPONENT PARTS | PART NAME | 個数 Qty |
|------|----------------|---------------------|-----------------|-----------------|------------------------------|-----------|
| 85 | 5340 51 131 | | アーム | | ARM | 8 |
| 86 | 90627 | | G-リング G-7 | | G-RING G-7 | 8 |
| 87 | 90331 | | ボールベアリング 607DDU | | BALL BEARING 607DDU | 8 |
| 88 | 5340 51 142 | | シャフト | | SHAFT | 4 |
| 89 | 5340 51 140 | | ダクタローラ | | DUCTOR ROLLER | 4 |
| 90 | 9660040014 | | ナット M4 | | HEXAGON NUT M4 | 16 |
| 91 | 9710040008 | | ハネサカネ M4 | | SPRING WASHER M4 | 16 |
| 92 | 5290 51 134 | | スプリング | | SPRING | 4 |
| 93 | 9648051614 | | サラコネシ M5X16 | | SMALL FLUSH HEAD SCREW M5X16 | 32 |
| 94 | 5290 29 220-1 | | フツシユ | | BUSHING | 4 |
| 95 | 5290 51 120-3 | | レバー | | LEVER | 4 |
| 96 | 9411402500 | | テーパピン 4X25 | | TAPER PIN 4X25 | 4 |
| 97 | 5330 51 111 | | シャフト | | SHAFT | 4 |
| 98 | 5290 37 433 | | スタッド | | STUD | 4 |
| 99 | 5290 51 123-1 | | スプリング | | SPRING | 4 |
| 100 | 5290 51 122 | | ピン | | PIN | 4 |
| 101 | 90200 | | ボールベアリング 607ZZ | | BALL BEARING 607ZZ | 4 |
| 102 | 9660050014 | | ナット M5 | | HEXAGON NUT M5 | 12 |
| 103 | 5330 29 314 | | トメカラー | | LOCK COLLAR | 8 |
| 104 | 9670062008 | | ソケットボルト M6X20 | | HEXAGON SOCKET BOLT M6X20 | 8 |
| 105 | 5330 51 112-3 | | アーム | | ARM | 8 |
| 106 | 9680051808 | | トメネジ M5X18 | | SET SCREW M5X18 | 8 |
| 107 | 5290 29 222-1 | | フツシユ | | BUSHING | 4 |
| 108 | 5340 51 150 | | アーム | | ARM | 4 |
| 109 | 9410402008 | | スプリングピン 4X20 | | SPRING PIN 4X20 | 4 |
| 110 | 5340 51 313-1 | | フツシユ | | BUSHING | 8 |
| 111 | 5322 51 310-1 | | インキファーストローラ | | INK FIRST ROLLER | 4 |
| 112 | 5290 51 312 | | ギア | | GEAR | 4 |
| ★113 | 5340 51 012-2 | | インキツボソクイタ | | INK FOUNTAIN SIDE PLATE | 4 |
| ★114 | 5340 51 013-2 | | インキツボソクイタ | | INK FOUNTAIN SIDE PLATE | 4 |



インキナケコミオウテンローラー

セクション
SECTION

セクション番号

SECTION NUMBER

5344Z 512

INK RIDER OSCILLATING ROLLER

★マークの部品は単品ではお渡しできませんので、セット番号で注文してください。
When ordering items marked ★, indicate the set number because they are available only as a set.

| No | セット番号/ 部品番号 | SET No. PART No | 部品名称/ 構成番号 | COMPONENT PARTS | PART NAME No | 個数 Qty |
|----|----------------|--------------------|-------------------|-----------------|----------------------------|-----------|
| | 5290 51 | 640-2 | ナピオアネシトツクカム | ASSY | DOG & CAM ASSY | 4 |
| | | | 41,44 | | | |
| | 5300 51 | 631Z-2 | ホルダー | ASSY | HOLDER ASSY | 4 |
| | | | 35,43 | | | |
| | 5300 51 | 641Z | ホルダー | ASSY | HOLDER ASSY | 4 |
| | | | 35,36 | | | |
| | 5322 51 | 630-3 | オウテンローラー | ASSY | OSCILLATING ROLLER ASSY | 4 |
| | | | 34-37,39,43,45-47 | | | |
| | 5322 51 | 900-3 | オウテンローラー | ASSY | OSCILLATING ROLLER ASSY | 4 |
| | | | 34-39,41-47 | | | |
| | 5322 51 | 920-2 | シャフト | ASSY | SHAFT ASSY | 4 |
| | | | 38,41,42,44 | | | |
| | 5340 51 | 820 | シャフト | ASSY | SHAFT ASSY | 4 |
| | | | 14,15,21 | | | |
| | 5344 51 | 510 | シャフト | ASSY | SHAFT ASSY | 4 |
| | | | 72-75 | | | |
| | 5344 51 | 520 | レバー | ASSY | LEVER ASSY | 4 |
| | | | 63,64 | | | |
| | 5344 51 | 530 | アーム | ASSY | ARM ASSY | 8 |
| | | | 87,108 | | | |
| 1 | 9670061608 | | ソケットホルト | M6X16 | HEXAGON SOCKET BOLT M6X16 | 8 |
| 2 | 9660060014 | | ナット | M6 | HEXAGON NUT M6 | 20 |
| 3 | 5290 88 | 170 | ネジ | | SCREW | 8 |
| 4 | 5340 51 | 522-2 | カバー | | COVER | 8 |
| 5 | 5340 51 | 521-1 | ブラケット | | BRACKET | 8 |
| 6 | 9410301008 | | スプリングピン | 3X10 | SPRING PIN 3X10 | 8 |
| 7 | 5290 52 | 535 | ピン | | PIN | 8 |
| 8 | 9670062008 | | ソケットホルト | M6X20 | HEXAGON SOCKET BOLT M6X20 | 36 |
| 9 | 90318 | | ボールベアリング | 608ZZ | BALL BEARING 608ZZ | 24 |
| 10 | 5340 51 | 570 | インキアイドルローラー | | INK IDLE ROLLER | 4 |
| 11 | 9721070008 | | Eリング | E-7 | E-RING E-7 | 8 |
| 12 | 9670051608 | | ソケットホルト | M5X16 | HEXAGON SOCKET BOLT M5X16 | 8 |
| 13 | 5340 51 | 823 | ピン | | PIN | 4 |
| 14 | 5340 51 | 822 | ギア | | GEAR | 4 |
| 15 | 9410403208 | | スプリングピン | 4X32 | SPRING PIN 4X32 | 4 |
| 16 | 9642051614 | | 小頭ネジ | M5X16 | SMALL PAN-HEAD SCREW M5X16 | 16 |
| 17 | 9710050008 | | ハネサカネ | M5 | SPRING WASHER M5 | 20 |
| 18 | 5340 51 | 214-1 | ブッシュ | | BUSHING | 8 |
| 19 | 5340 51 | 213 | ダクターカム | | DUCTOR CAM | 4 |
| 20 | 9684060608 | | トメネジ | M6X6 | SET SCREW M6X6 | 16 |
| 21 | 5340 51 | 821 | シャフト | | SHAFT | 4 |
| 22 | 5340 51 | 219 | カラー | | COLLAR | 4 |
| 23 | 9723370008 | | Cリング | C-37 | C-RING C-37 | 8 |
| 24 | 91626 | | ボールベアリング | 6904ZZ | BALL BEARING 6904ZZ | 8 |
| 25 | 5340 51 | 217 | スペーサー | | SPACER | 4 |
| 26 | 5341 51 | 216 | ギア | | GEAR | 4 |
| 27 | 5340 51 | 435-3 | ブッシュ | | BUSHING | 4 |
| 28 | 5340 51 | 434 | ブラケット | | BRACKET | 4 |
| 29 | 9670063508 | | ソケットホルト | M6X35 | HEXAGON SOCKET BOLT M6X35 | 4 |
| 30 | 5290 51 | 433 | シャフト | | SHAFT | 4 |
| 31 | 9684050508 | | トメネジ | M5X5 | SET SCREW M5X5 | 28 |
| 32 | 5322 51 | 931 | ブラケット | | BRACKET | 8 |
| 33 | 5290 29 | 315 | ロックカラー | | LOCK COLLAR | 8 |
| 34 | 5300 51 | 644 | ロックカラー | | LOCK COLLAR | 8 |
| 35 | 5290 51 | 642-2 | ブッシュ | | BUSHING | 8 |
| 36 | 5300 51 | 641 | ホルダー | | HOLDER | 4 |
| 37 | 5322 51 | 643 | シャフト | | SHAFT | 8 |
| 38 | 5322 51 | 921 | シャフト | | SHAFT | 4 |
| 39 | 5322 51 | 610-2 | ライダーオシレーティングローラー | | RIDER OSCILLATING ROLLER | 4 |

インキナゲコミオウテンローラー

セクション
SECTION

セクション番号
SECTION NUMBER

5344Z 512

INK RIDER OSCILLATING ROLLER

★マークの部品は単品ではお渡しできませんので、セット番号で注文してください。
When ordering items marked ★, indicate the set number because they are available only as a set.

| No. | セット番号/ 部品番号 | SET No. PART No. | 部品名称/ 構成番号 | COMPONENT PARTS | PART NAME | 個数 Qty |
|-----|----------------|---------------------|---------------------------|-----------------|-------------------------------|-----------|
| 40 | 9410303008 | | スプリングピン 3X30 | | SPRING PIN 3X30 | 4 |
| 41 | 5290 51 622-2 | | カム | | CAM | 4 |
| 42 | 9410302008 | | スプリングピン 3X20 | | SPRING PIN 3X20 | 4 |
| 43 | 5300 51 631-2 | | ホルダー | | HOLDER | 4 |
| 44 | 5290 51 632-2 | | オクリツメ | | PAWL | 4 |
| 45 | 5300 51 633-2 | | プレート | | PLATE | 4 |
| 46 | 9648040814 | | サラコネシ M4X8 | | SMALL FLUSH HEAD SCREW M4X8 | 8 |
| 47 | 91254 | | クリースニツフル NIP-B6 | | NIPPLE NIP-B6 | 4 |
| 48 | 5330 51 622-1 | | チューブ(グレー) L=6 ダイヤユニット | | TUBE (GRAY) L=6 1ST UNIT | 1 |
| 48 | 5330 53 175-1 | | チューブ(ブルー) L=6 ダイヤユニット | | TUBE (BLUE) L=6 4TH UNIT | 1 |
| 48 | 5344 51 717-1 | | チューブ(イエロー) L=6 ダイヤユニット | | TUBE (YELLOW) L=6 3RD UNIT | 1 |
| 49 | 5340 51 436-2 | | ピン | | PIN | 4 |
| 50 | 5290 51 437-1 | | カラー | | COLLAR | 4 |
| 51 | 90230 | | ナイルン IR 10X13X12.5 | | INNER RACE IR 10X13X12.5 | 4 |
| 52 | 5344 51 431 | | アーム | | ARM | 4 |
| 53 | 9660050014 | | ナット M5 | | HEXAGON NUT M5 | 4 |
| 54 | 5290 51 432 | | ブッシュ | | BUSHING | 4 |
| 55 | 9642031414 | | ナハコネシ M3X14 | | SMALL PAN-HEAD SCREW M3X14 | 8 |
| 56 | 9710030008 | | ハネサカネ M3 | | SPRING WASHER M3 | 8 |
| 57 | 9716030008 | | ヒラサカネ M3 | | PLAIN WASHER M3 | 8 |
| 58 | 98303002-1 | | スイッチ V-16-2C16 | | SWITCH V-16-2C16 | 4 |
| 59 | 5512 75 132 | | ブラケット | | BRACKET | 4 |
| 60 | 5290 75 031 | | カム | | CAM | 4 |
| 61 | 5344 51 515 | | ブラケット | | BRACKET | 4 |
| 62 | 9684061608 | | トメネシ M6X16 | | SET SCREW M6X16 | 4 |
| 63 | 5344 51 521 | | レバー | | LEVER | 4 |
| 64 | 5340 51 094 | | ニキリ(ブラック) | | GRIP (BLACK) | 4 |
| 65 | 5344 51 551 | | ブラケット | | BRACKET | 8 |
| 66 | 9670061208 | | ソケットボルト M6X12 | | HEXAGON SOCKET BOLT M6X12 | 16 |
| 67 | 90601 | | CEリング CE-8 | | CE-RING CE-8 | 8 |
| 68 | 5290 51 521 | | ブッシュ | | BUSHING | 8 |
| 69 | 5340 51 550 | | インキアイドルローラー | | INK IDLE ROLLER | 4 |
| 70 | 5340 53 175 | | チューブ(グレー) ダイヤユニット | | TUBE (GRAY) 1ST UNIT | 4 |
| 70 | 5340 53 176 | | チューブ(ブルー) ダイヤユニット | | TUBE (BLUE) 4TH UNIT | 4 |
| 70 | 5344 51 715 | | チューブ(イエロー) ダイヤユニット | | TUBE (YELLOW) 3RD UNIT | 4 |
| 71 | 90602 | | CEリング CE-10 | | CE-RING CE-10 | 4 |
| 72 | 5344 51 512 | | アーム | | ARM | 8 |
| 73 | 9410252508 | | スプリングピン 2.5X25 | | SPRING PIN 2.5X25 | 8 |
| 74 | 9410402508 | | スプリングピン 4X25 | | SPRING PIN 4X25 | 8 |
| 75 | 5344 51 511 | | シャフト | | SHAFT | 4 |
| 76 | 9642054014 | | ナハコネシ M5X40 | | SMALL PAN-HEAD SCREW M5X40 | 8 |
| 77 | 9710050014 | | ハネサカネ M5 | | SPRING WASHER M5 | 8 |
| 78 | 9716050014 | | ヒラサカネ M5 | | PLAIN WASHER M5 | 8 |
| 79 | 5340 87 127 | | スペーサー | | SPACER | 8 |
| 80 | 5640 57 124 | | ワッシャー | | WASHER | 4 |
| 81 | 9670050808 | | ソケットボルト M5X8 | | HEXAGON SOCKET BOLT M5X8 | 20 |
| 82 | 5344 52 413 | | ローラー | | ROLLER | 8 |
| 83 | 5344 51 529 | | スタッド | | STUD | 4 |
| 84 | 9670040808 | | ソケットボルト M4X8 | | HEXAGON SOCKET BOLT M4X8 | 8 |
| 85 | 5344 51 528 | | ストッパ | | STOPPER | 8 |
| 86 | 9670060808 | | ソケットボルト M6X8 | | HEXAGON SOCKET BOLT M6X8 | 8 |
| 87 | 5344 51 532 | | アーム | | ARM | 8 |
| 88 | 9670061808 | | ソケットボルト M6X18 | | HEXAGON SOCKET BOLT M6X18 | 8 |

インキナゲコミオウテンローラー

セクション
SECTION

セクション番号

SECTION NUMBER

5344Z 512

INK RIDER OSCILLATING ROLLER

★マークの部品は単品ではお渡してきませんので、セット番号で注文してください。
When ordering items marked ★, indicate the set number because they are available only as a set.

| No | セット番号/ 部品番号 | SET No PART No | 部品名称/ 構成番号 | COMPONENT PARTS | PART NAME No | 個数 Qty |
|-----|----------------|-------------------|----------------|-----------------|---------------------------|-----------|
| 90 | 9410251208 | | スプリングピン 2.5X12 | | SPRING PIN 2.5X12 | 8 |
| 91 | 5344 51 533 | | スプリング | | SPRING | 8 |
| 92 | 5344 51 531 | | ピン | | PIN | 8 |
| 93 | 5340 51 560-1 | | インキアイドルローラー | | INK IDLE ROLLER | 4 |
| 94 | 5340 32 714 | | スペーサー | | SPACER | 4 |
| 95 | 9670041408 | | ソケットホルト M4X14 | | HEXAGON SOCKET BOLT M4X14 | 8 |
| 96 | 5523 36 131 | | スタット | | STUD | 4 |
| 97 | 5430 22 217 | | ヒラサカ | | PLAIN WASHER | 4 |
| 98 | 5344 51 527 | | ブラケット | | BRACKET | 4 |
| 99 | 5344 52 414 | | 偏心カラー | | ECCENTRIC COLLAR | 4 |
| 100 | 5322 52 357-1 | | スプリング | | SPRING | 8 |
| 101 | 5344 51 539 | | スタット | | STUD | 8 |
| 102 | 5344 51 538 | | スタット | | STUD | 8 |
| 103 | 9660080014 | | ナット M8 | | HEXAGON NUT M8 | 8 |
| 104 | 9710080014 | | ハネサカネ M8 | | SPRING WASHER M8 | 8 |
| 105 | 5344 51 526 | | ブラケット | | BRACKET | 4 |
| 106 | 5344 51 523 | | ピン | | PIN | 8 |
| 107 | 5340 51 510-2 | | インキアイドルローラー | | INK IDLE ROLLER | 4 |
| 108 | 90595 | | ブッシュ MB0610DU | | BUSHING MB0610DU | 8 |

インキオシテローラ-

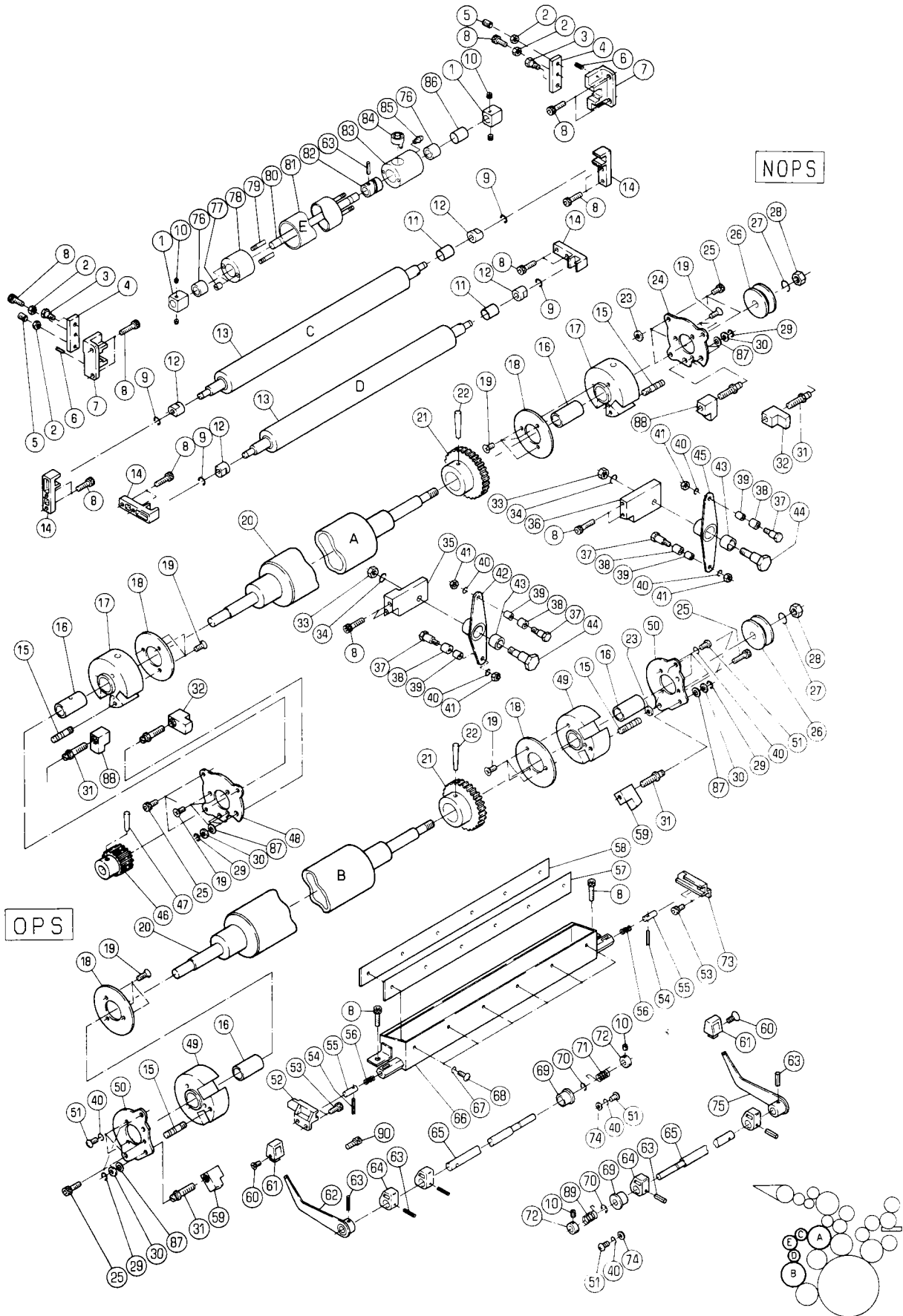
INK OSCILLATING ROLLER

セクション

SECTION

セクション番号
SECTION NUMBER

5344Z 513



インキオウテンローラー

セクション
SECTION

セクション番号

SECTION NUMBER

5344Z 513

INK OSCILLATING ROLLER

★マークの部品は単品ではお渡しできませんので、セット番号で注文してください。
When ordering items marked ★, indicate the set number because they are available only as a set.

| No. | セット番号/ 部品番号 | SET No. PART No. | 部品名称/ 構成番号 | COMPONENT PARTS | PART NAME No. | 個数 Q'ty |
|-----|----------------|---------------------|--------------------|-----------------|-------------------------------|------------|
| | 5340 51 | 423Z-2 | ホルダー ASSY | | HOLDER ASSY | 8 |
| | | | 16,17 | | | |
| | 5340 51 | 440Z | アーム ASSY | | ARM ASSY | 4 |
| | | | 43,45 | | | |
| | 5340 51 | 451Z | ホルダー ASSY | | HOLDER ASSY | 8 |
| | | | 16,49 | | | |
| | 5340 51 | 500-1 | オウテンローラー ASSY | | OSCILLATING ROLLER ASSY | 4 |
| | | | 1,10,63,76-85 | | | |
| | 5340 51 | 590-1 | シャフト ASSY | | SHAFT ASSY | 4 |
| | | | 63,80,82,84 | | | |
| | 5340 52 | 500-4 | インキセクションヨウソウチ ASSY | | INK ROLLER CLEANUP ATTACHMENT | 4 |
| | | | 8,54-58,66-68 | | | |
| | 5340 52 | 520-1 | シャフト ASSY | | SHAFT ASSY | 3 |
| | | | 62-65 | | | |
| | 5340 53 | 420Z | アーム ASSY | | ARM ASSY | 4 |
| | | | 42,43 | | | |
| | 5341 51 | 300-1 | オウテンローラー ASSY | | OSCILLATING ROLLER ASSY | 4 |
| | | | 20-22 | | | |
| | 5341 51 | 400-1 | オウテンローラー ASSY | | OSCILLATING ROLLER ASSY | 4 |
| | | | 20-22,46,47 | | | |
| | 5344 52 | 710 | シャフト ASSY | | SHAFT ASSY | 1 |
| | | | 63-65,75 | | | |
| 1 | 5340 51 | 592 | トメカラ | | COLLAR | 8 |
| 2 | 9660060014 | | ナット M6 | | HEXAGON NUT M6 | 16 |
| 3 | 5290 52 | 535 | ピン | | PIN | 8 |
| 4 | 5340 51 | 522-2 | カバー | | COVER | 8 |
| 5 | 5290 88 | 170 | ネジ | | SCREW | 8 |
| 6 | 9410301008 | | スプリングピン 3X10 | | SPRING PIN 3X10 | 8 |
| 7 | 5340 51 | 521-1 | ブラケット | | BRACKET | 8 |
| 8 | 9670062008 | | ソケットホルト M6X20 | | HEXAGON SOCKET BOLT M6X20 | 80 |
| 9 | 90601 | | CE-リング CE-8 | | CE-RING CE-8 | 16 |
| 10 | 9684050508 | | トメネジ M5X5 | | SET SCREW M5X5 | 20 |
| 11 | 5340 53 | 175 | チューブ(グレー) | | TUBE (GRAY) | 2 |
| | | | タイ1ユニット | | 1ST UNIT | |
| 11 | 5340 53 | 176 | チューブ(ブルー) | | TUBE (BLUE) | 2 |
| | | | タイ4ユニット | | 4TH UNIT | |
| 11 | 5344 51 | 715 | チューブ(イエロー) | | TUBE (YELLOW) | 2 |
| | | | タイ3ユニット | | 3RD UNIT | |
| 12 | 5290 51 | 521 | ワッシャー | | BUSHING | 16 |
| 13 | 5340 51 | 550 | インキアイドルローラー | | INK IDLE ROLLER | 8 |
| 14 | 5340 51 | 525-1 | ブラケット | | BRACKET | 16 |
| 15 | 5290 51 | 427 | スタッド | | STUD | 16 |
| 16 | 5290 51 | 043 | ワッシャー | | BUSHING | 16 |
| 17 | 5340 51 | 423-2 | ホルダー | | HOLDER | 8 |
| 18 | 5290 51 | 423 | カバー | | COVER | 16 |
| 19 | 9648051014 | | サラコネジ M5X10 | | SMALL FLUSH HEAD SCREW M5X10 | 72 |
| 20 | 5341 51 | 410-1 | インキオシレーターインクローラー | | INK OSCILLATING ROLLER | 8 |
| 21 | 5341 51 | 412 | ギア | | GEAR | 8 |
| 22 | 9411405000 | | テーパードピン 4X50 | | TAPER PIN 4X50 | 8 |
| 23 | 5290 24 | 275 | ワッシャー | | WASHER | 20 |
| 24 | 5340 51 | 422-1 | プレート | | PLATE | 4 |
| 25 | 9670061208 | | ソケットホルト M6X12 | | HEXAGON SOCKET BOLT M6X12 | 40 |
| 26 | 5290 51 | 414 | ホイール | | WHEEL | 8 |
| 27 | 9710100008 | | ハネサカネ M10 | | SPRING WASHER M10 | 8 |
| 28 | 90701 | | Uナット M10 | | U-NUT M10 | 8 |
| 29 | 90610 | | BE-リング BE-60 | | BE-RING BE-60 | 24 |
| 30 | 5290 29 | 313 | ワッシャー | | WASHER | 24 |
| 31 | 5290 51 | 424-1 | ネジ | | SCREW | 24 |
| 32 | 5340 51 | 425 | ブロック | | BLOCK | 8 |

インキオウテンローラー

セクション
SECTIONセクション番号
SECTION NUMBER

5344Z 513

INK OSCILLATING ROLLER

★マークの部品は単品ではお渡しできませんので、セット番号で注文してください。
When ordering items marked ★, indicate the set number because they are available only as a set.

| No. | セット番号/ 部品番号 | SET No. PART No. | 部品名称/ 構成番号 | COMPONENT PARTS | PART NAME No. | 個数 Qty |
|-----|----------------|---------------------|--------------------|-----------------|-------------------------------|-----------|
| 33 | 9660080014 | | ナット M8 | | HEXAGON NUT M8 | 8 |
| 34 | 9710080008 | | ハネサカネ M8 | | SPRING WASHER M8 | 8 |
| 35 | 5344 53 741 | | ブロック | | BLOCK | 4 |
| 36 | 5322 53 431-1 | | ブロック | | BLOCK | 4 |
| 37 | 5322 53 433-2 | | ピン | | PIN | 16 |
| 38 | 90230 | | ナイロン IR 10X13X12.5 | | INNER RACE IR 10X13X12.5 | 16 |
| 39 | 5290 51 437-1 | | カラー | | COLLAR | 16 |
| 40 | 9710050008 | | ハネサカネ M5 | | SPRING WASHER M5 | 44 |
| 41 | 9660050014 | | ナット M5 | | HEXAGON NUT M5 | 16 |
| 42 | 5340 53 420 | | アーム | | ARM | 4 |
| 43 | 5290 37 123 | | フツシユ | | BUSHING | 8 |
| 44 | 5340 51 442-1 | | ピン | | PIN | 8 |
| 45 | 5340 51 440 | | アーム | | ARM | 4 |
| 46 | 5340 51 413 | | ギア | | GEAR | 4 |
| 47 | 9411402500 | | テーパ-ピン 4X25 | | TAPER PIN 4X25 | 4 |
| 48 | 5340 51 421-1 | | プレート | | PLATE | 4 |
| 49 | 5340 51 451 | | ホルダー | | HOLDER | 8 |
| 50 | 5330 55 631 | | トリツケイタ | | PLATE | 8 |
| 51 | 9642051014 | | ナヘコネシ M5X10 | | SMALL PAN-HEAD SCREW M5X10 | 28 |
| 52 | 5340 52 517-1 | | ブラケット | | BRACKET | 4 |
| 53 | 9670051001 | | ソケットホルト M5X10 | | HEXAGON SOCKET BOLT M5X10 | 16 |
| 54 | 9410302508 | | スプリングピン 3X25 | | SPRING PIN 3X25 | 8 |
| 55 | 5340 52 516 | | ピン | | PIN | 8 |
| 56 | 5340 52 519 | | スプリング | | SPRING | 8 |
| 57 | 5340 52 524-1 | | プレート | | BLADE | 4 |
| 58 | 5310 52 523 | | プレート | | PLATE | 4 |
| 59 | 5290 51 426 | | ブロック | | BLOCK | 8 |
| 60 | 9648041014 | | サラコネシ M4X10 | | SMALL FLUSH HEAD SCREW M4X10 | 4 |
| 61 | 5310 33 538 | | ツマミ(ブラック) | | KNOB (BLACK) | 4 |
| 62 | 5340 52 530-1 | | レバー | | LEVER | 3 |
| | | | ダイヤ1,2,3ユニット | | 1ST,2ND,3RD UNIT | |
| 63 | 9410302008 | | スプリングピン 3X20 | | SPRING PIN 3X20 | 16 |
| 64 | 5340 52 522 | | カム | | CAM | 8 |
| 65 | 5340 52 521 | | シャフト | | SHAFT | 4 |
| 66 | 5340 52 510-1 | | インキローラーセンシヨウソウチ | | INK ROLLER CLEANUP ATTACHMENT | 4 |
| 67 | 9710040008 | | ハネサカネ M4 | | SPRING WASHER M4 | 24 |
| 68 | 9642041014 | | ナヘコネシ M4X10 | | SMALL PAN-HEAD SCREW M4X10 | 24 |
| 69 | 5330 24 341 | | ハウジング | | HOUSING | 4 |
| 70 | 9721070008 | | E-リング E-7 | | E-RING E-7 | 4 |
| 71 | 5330 82 201 | | スプリング | | SPRING | 3 |
| | | | ダイヤ1,2,3ユニット | | 1ST,2ND,3RD UNIT | |
| 72 | 5300 59 132 | | ホルダー | | HOLDER | 4 |
| 73 | 5340 52 518-1 | | ブラケット | | BRACKET | 4 |
| 74 | 9716050014 | | ヒラサカネ M5 | | PLAIN WASHER M5 | 4 |
| 75 | 5344 52 720 | | レバー | | LEVER | 1 |
| | | | ダイヤ4ユニット | | 4TH UNIT | |
| 76 | 5290 51 642-2 | | フツシユ | | BUSHING | 8 |
| 77 | 5290 53 336 | | ナット | | NUT | 8 |
| 78 | 5321 51 641 | | ホルダー | | HOLDER | 4 |
| 79 | 5341 53 622 | | ネジ | | SCREW | 8 |
| 80 | 5340 51 591-1 | | シャフト | | SHAFT | 4 |
| 81 | 5341 53 610-1 | | オシレーティングローラー | | OSCILLATING ROLLER | 4 |
| 82 | 5512 51 141-1 | | ネジ | | SCREW | 4 |
| 83 | 5321 51 631 | | ホルダー | | HOLDER | 4 |
| 84 | 5290 51 632-3 | | オクリツメ | | PAWL | 4 |
| 85 | 91254 | | クリースニップル NIP-B6 | | NIPPLE NIP-B6 | 4 |
| 86 | 5330 51 622-1 | | チューブ(グレー) L=6 | | TUBE (GRAY) L=6 | 1 |
| | | | ダイヤ1ユニット | | 1ST UNIT | |

インキオウテンローラー

INK OSCILLATING ROLLER

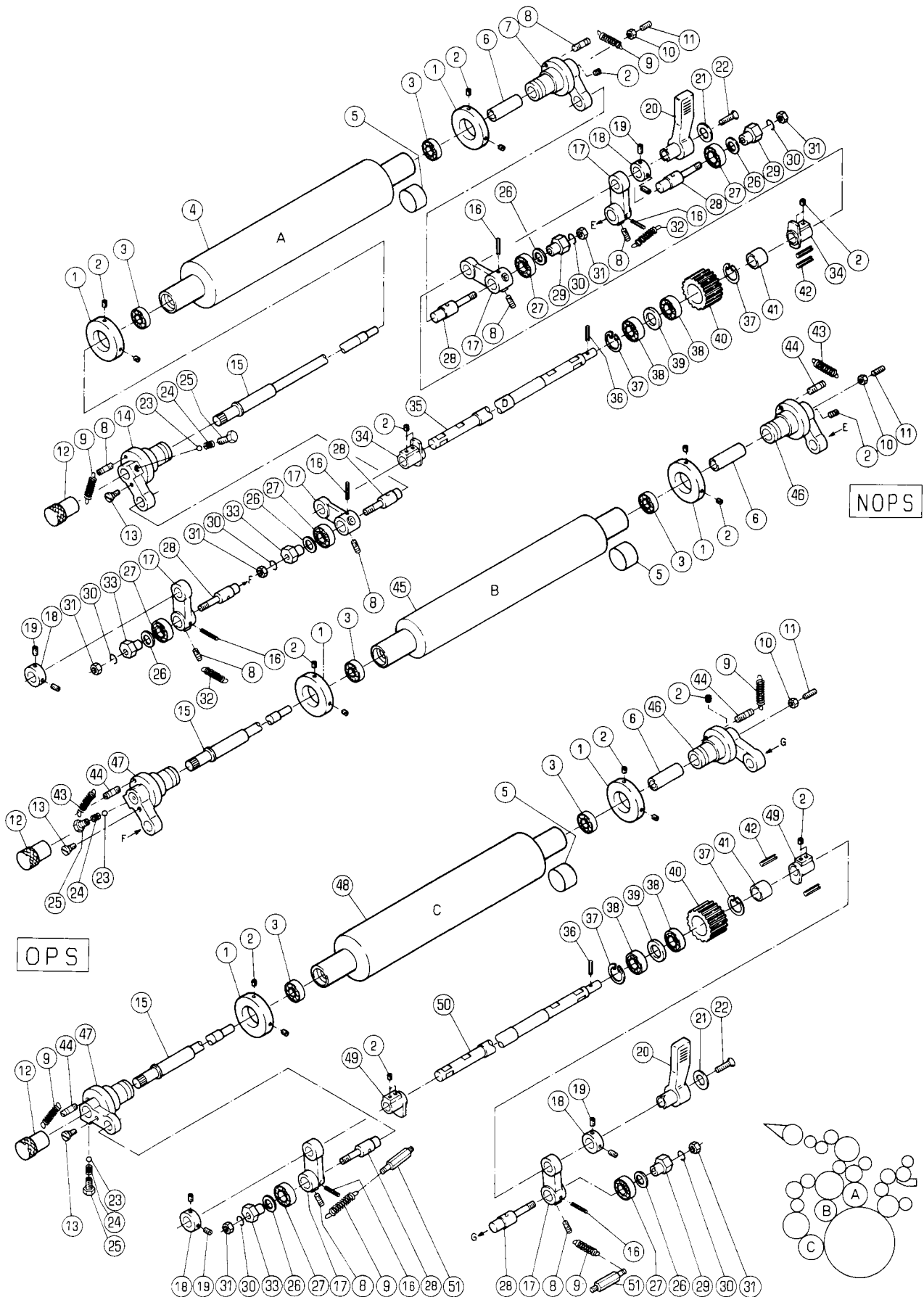
セクション
SECTION

セクション番号
SECTION NUMBER

5344Z 513

★マークの部品は単品ではお渡しできませんので、セット番号で注文してください。
When ordering items marked ★, indicate the set number because they are available only as a set.

| No | セット番号/ 部品番号 | SET No. PART No. | 部品名称/ 構成番号 | COMPONENT PARTS | PART NAME No | 個数 Qty |
|----|----------------|---------------------|-----------------------|-----------------|-------------------------------|-----------|
| 86 | 5330 | 53 175-1 | チューブ(ブルー) タイ4ユニット | L=6 | TUBE (BLUE) L=6 4TH UNIT | 1 |
| 86 | 5344 | 51 717-1 | チューブ(イエロー) タイ3ユニット | L=6 | TUBE (YELLOW) L=6 3RD UNIT | 1 |
| 87 | 5290 | 51 429 | ワッシャー | | WASHER | 24 |
| 88 | 5290 | 51 425 | ブロック | | BLOCK | 8 |
| 89 | 5300 | 82 221 | スプリング タイ4ユニット | | SPRING 4TH UNIT | 1 |
| 90 | 9670060808 | | ソケットボルト | M6X8 | HEXAGON SOCKET BOLT M6X8 | 4 |



NOPS

OPS

インキフォームローラ-

INK FORM ROLLER

セクション
SECTION

セクション番号

SECTION NUMBER

5344Z 514

★マークの部品は単品ではお渡してできませんので、セット番号で注文してください。
When ordering items marked ★, indicate the set number because they are available only as a set.

| No | セット番号/ 部品番号 | SET No PART No | 部品名称/ 構成番号 | COMPONENT PARTS | PART NAME No | 個数 Q'ty |
|----|----------------|-------------------|------------------|-----------------|------------------------|------------|
| | 5290 51 | 730-1 | ネジ ASSY | | SCREW ASSY | 12 |
| | | | 23-25 | | | |
| | 5290 52 | 130 | アーム ASSY | | ARM ASSY | 16 |
| | | | 16,17,28 | | | |
| | 5322 51 | 700Z | アッパーフォームローラ ASSY | | UPPER FORM ROLLER ASSY | 4 |
| | | | 3,45 | | | |
| | 5322 51 | 810Z | ローフォームローラ ASSY | | LOWER FORM ROLLER ASSY | 4 |
| | | | 3,48 | | | |
| | 5340 51 | 700Z | トップフォームローラ ASSY | | TOP FORM ROLLER ASSY | 4 |
| | | | 3,4 | | | |
| | 5340 51 | 720 | シャフト ASSY | | SHAFT ASSY | 12 |
| | | | 12,15 | | | |
| | 5340 52 | 130 | アーム ASSY | | ARM ASSY | 8 |
| | | | 16,17,28 | | | |
| | 5344 53 | 660 | 偏心ピン ASSY | | ECCENTRIC PIN ASSY | 12 |
| | | | 26,27,33 | | | |
| | 5344 53 | 670 | 偏心ピン ASSY | | ECCENTRIC PIN ASSY | 12 |
| | | | 26,27,29 | | | |
| 1 | 5290 51 | 736 | トメカラ | | LOCK COLLAR | 24 |
| 2 | 9684060608 | | トメネジ M6X6 | | SET SCREW M6X6 | 92 |
| 3 | 90205 | | ボールベアリング 6001LLB | | BALL BEARING 6001LLB | 24 |
| 4 | 5340 51 | 700 | トップフォームローラ | | TOP FORM ROLLER | 4 |
| 5 | 5330 51 | 712 | チューブ(グレー) | | TUBE (GRAY) | 3 |
| | | | タイユニット | | 1ST UNIT | |
| 5 | 5340 53 | 361 | チューブ(ブルー) | | TUBE (BLUE) | 3 |
| | | | タイユニット | | 4TH UNIT | |
| 5 | 5344 51 | 713 | チューブ(イエロー) | | TUBE (YELLOW) | 3 |
| | | | タイユニット | | 3RD UNIT | |
| 6 | 5290 51 | 742 | ホルダー | | HOLDER | 12 |
| 7 | 5344 51 | 740 | ブラケット | | BRACKET | 4 |
| 8 | 5290 51 | 732 | スタッド | | STUD | 32 |
| 9 | 5290 51 | 123-1 | スプリング | | SPRING | 24 |
| 10 | 9660060014 | | ナット M6 | | HEXAGON NUT M6 | 12 |
| 11 | 9684061608 | | トメネジ M6X16 | | SET SCREW M6X16 | 12 |
| 12 | 5290 51 | 722 | ツマミ | | KNOB | 12 |
| 13 | 5290 51 | 735 | ピン | | PIN | 12 |
| 14 | 5290 51 | 731-1 | ブラケット | | BRACKET | 4 |
| 15 | 5340 51 | 721 | シャフト | | SHAFT | 12 |
| 16 | 9410302508 | | スプリングピン 3X25 | | SPRING PIN 3X25 | 24 |
| 17 | 5290 52 | 115 | リンク | | LINK | 24 |
| 18 | 5290 52 | 112 | トメカラ | | LOCK COLLAR | 16 |
| 19 | 9684050508 | | トメネジ M5X5 | | SET SCREW M5X5 | 32 |
| 20 | 5310 52 | 122-2 | レバー(ブラック) | | LEVER (BLACK) | 8 |
| 21 | 5300 12 | 224 | プレート | | PLATE | 8 |
| 22 | 9650052014 | | マルサライコネジ M5X20 | | SCREW M5X20 | 8 |
| ★ | 90401 | | スチールボール 3/16 | | STEEL BALL 3/16 | 12 |
| 24 | 5290 51 | 083 | スプリング | | SPRING | 12 |
| ★ | 5290 51 | 733-1 | ネジ | | SCREW | 12 |
| 26 | 5430 33 | 116 | ワッシャー | | WASHER | 24 |
| 27 | 91625 | | ボールベアリング 6901ZZ | | BALL BEARING 6901ZZ | 24 |
| 28 | 5290 51 | 737 | ピン | | PIN | 24 |
| 29 | 5290 51 | 744 | ブッシング | | BUSHING | 12 |
| 30 | 9710080008 | | ハネサカネ M8 | | SPRING WASHER M8 | 24 |
| 31 | 9660080014 | | ナット M8 | | HEXAGON NUT M8 | 24 |
| 32 | 5290 52 | 119-1 | スプリング | | SPRING | 8 |
| 33 | 5290 51 | 738 | ブッシング | | BUSHING | 12 |
| 34 | 5340 52 | 141-1 | フリーカム | | FREE CAM | 8 |
| 35 | 5340 52 | 112 | シャフト | | SHAFT | 4 |
| 36 | 9410302008 | | スプリングピン 3X20 | | SPRING PIN 3X20 | 8 |

インキフォームローラ-

INK FORM ROLLER

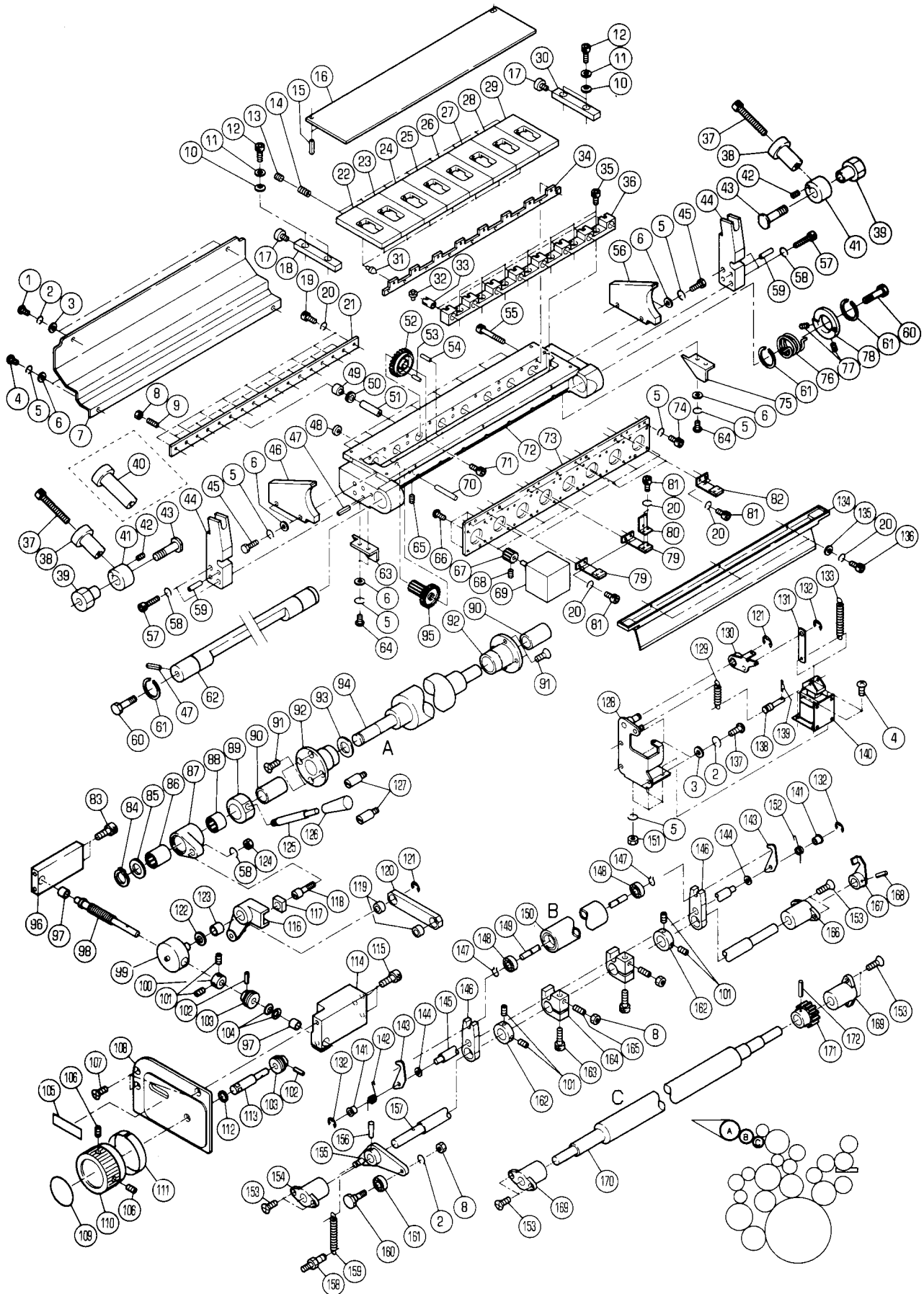
セクション
SECTION

セクション番号
SECTION NUMBER

5344Z 514

★マークの部品は単品ではお渡しできませんので、セット番号で注文してください。
When ordering items marked ★, indicate the set number because they are available only as a set.

| No. | セット番号/ 部品番号 | SET No. PART No. | 部品名称/ 構成番号 | COMPONENT PARTS | PART NAME | 個数 Q'ty |
|-----|----------------|---------------------|---------------|-----------------|---------------------|------------|
| 37 | 9723280008 | | C-リング | C-28 | C-RING C-28 | 16 |
| 38 | 90364 | | ボールベアリング | 6902ZZ | BALL BEARING 6902ZZ | 16 |
| 39 | 5340 52 132 | | スペーサー | | SPACER | 8 |
| 40 | 5341 52 131 | | アイドルギア | | IDLE GEAR | 8 |
| 41 | 5340 52 117 | | スペーサー | | SPACER | 8 |
| 42 | 9410502508 | | スプリングピン | 5X25 | SPRING PIN 5X25 | 16 |
| 43 | 5300 51 842-1 | | スプリング | | SPRING | 8 |
| 44 | 5290 51 822 | | スタッド | | STUD | 16 |
| 45 | 5322 51 700 | | アッパーフォームローラ- | | UPPER FORM ROLLER | 4 |
| 46 | 5290 51 830 | | ブラケット | | BRACKET | 8 |
| 47 | 5290 51 821-1 | | ブラケット | | BRACKET | 8 |
| 48 | 5322 51 810 | | ローフォームローラ- | | LOWER FORM ROLLER | 4 |
| 49 | 5340 52 161-1 | | フリーカム | | FREE CAM | 8 |
| 50 | 5340 52 111-1 | | シャフト | | SHAFT | 4 |
| 51 | 5290 53 121 | | スタッド | | STUD | 8 |



インキフオンテン(PCS-Fツキ)

セクション
SECTION

セクション番号

SECTION NUMBER

5344Z 516

INK FOUNTAIN (WITH PCS-F)

★マークの部品は単品ではお渡しできませんので、セット番号で注文してください。
When ordering items marked ★, indicate the set number because they are available only as a set.

| No. | セット番号/ 部品番号 | SET No PART No | 部品名称/ 構成番号 | COMPONENT PARTS | PART NAME No | 個数 Q'ty |
|-----|----------------|-------------------|--------------------------------------|-----------------|---------------------------|------------|
| | 5322 51 | 300-1 | インキファーストローラ | ASSY | INK FIRST ROLLER ASSY | 4 |
| | | | 170-172 | | | |
| | 5340 51 | 080 | レバ | ASSY (ブラック) | LEVER ASSY (BLACK) | 4 |
| | | | 125,126 | | | |
| | 5340 51 | 110-1 | シャフト | ASSY | SHAFT ASSY | 4 |
| | | | 155-157,167,168 | | | |
| | 5340 51 | 140Z | ダクタローラ | ASSY | DUCTOR ROLLER ASSY | 4 |
| | | | 148,150 | | | |
| | 5340 51 | 232Z | リンク | ASSY | LINK ASSY | 4 |
| | | | 119,120 | | | |
| | 5340 51 | 840-1 | アーム | ASSY | ARM ASSY | 4 |
| | | | 86,87 | | | |
| | 5340 51 | 860 | アーム | ASSY | ARM ASSY | 4 |
| | | | 116,123 | | | |
| | 5340 51 | 870 | ボス | ASSY | BOSS ASSY | 4 |
| | | | 88,89 | | | |
| | 5344 51 | 810 | スクリュー | ASSY | SCREW ASSY | 4 |
| | | | 98,102,103 | | | |
| | 5344 51 | 820 | シャフト | ASSY | SHAFT ASSY | 4 |
| | | | 102,103,113 | | | |
| | 5344 51 | 840 | ブラケット | ASSY | BRACKET ASSY | 4 |
| | | | 96,97 | | | |
| | 5344 51 | 850-1 | ブラケット | ASSY | BRACKET ASSY | 4 |
| | | | 97,114 | | | |
| | 5344 51 | 920 | インキツボ | ASSY | INK FOUNTAIN ASSY | 4 |
| | | | 1-36,42,44-59,63-75,79-82,95,134-136 | | | |
| | 5344 66 | 320 | シクウケ | ASSY | BUSHING ASSY | 8 |
| | | | 90,92 | | | |
| 1 | 9642050814 | | ナハコネシ | M5X8 | SMALL PAN-HEAD SCREW M5X8 | 8 |
| 2 | 9710050008 | | ハネサカ | M5 | SPRING WASHER M5 | 24 |
| 3 | 9716050014 | | ヒラサカ | M5 | PLAIN WASHER M5 | 20 |
| 4 | 9642040814 | | ナハコネシ | M4X8 | SMALL PAN-HEAD SCREW M4X8 | 24 |
| 5 | 9710040008 | | ハネサカ | M4 | SPRING WASHER M4 | 84 |
| 6 | 9716040014 | | ヒラサカ | M4 | PLAIN WASHER M4 | 40 |
| 7 | 5344 51 | 951 | カバー | | COVER | 4 |
| 8 | 9660050014 | | ナット | M5 | HEXAGON NUT M5 | 44 |
| 9 | 9680051408 | | トメネシ | M5X14 | SET SCREW M5X14 | 32 |
| 10 | 5344 51 | 939 | サラハネ | | BELLEVILLE SPRING | 16 |
| 11 | 5344 51 | 929 | ワッシャー | | WASHER | 16 |
| 12 | 9670041008 | | ソケットホルト | M4X10 | HEXAGON SOCKET BOLT M4X10 | 16 |
| 13 | 5344 51 | 927 | スクリュー | | SCREW | 32 |
| 14 | 5344 51 | 926 | スプリング | | SPRING | 32 |
| 15 | 9410401608 | | スプリングピン | 4X16 | SPRING PIN 4X16 | 8 |
| 16 | 5344 51 | 914 | プレート | | PLATE | 4 |
| 17 | 5344 51 | 928 | チヨウセイネシ | | ADJUSTMENT SCREW | 8 |
| 18 | 5344 51 | 922 | ホシヨキ | (R) | AUXILIARY FORK(R) | 4 |
| 19 | 9670031208 | | ソケットホルト | M3X12 | HEXAGON SOCKET BOLT M3X12 | 36 |
| 20 | 9710030008 | | ハネサカ | M3 | SPRING WASHER M3 | 88 |
| 21 | 5344 51 | 937 | プレート | | PLATE | 4 |
| 22 | 5344 51 | 918 | キー | (NO.8) | KEY (NO.8) | 4 |
| 23 | 5344 51 | 997 | キー | (NO.7) | KEY (NO.7) | 4 |
| 24 | 5344 51 | 996 | キー | (NO.6) | KEY (NO.6) | 4 |
| 25 | 5344 51 | 995 | キー | (NO.5) | KEY (NO.5) | 4 |
| 26 | 5344 51 | 994 | キー | (NO.4) | KEY (NO.4) | 4 |
| 27 | 5344 51 | 993 | キー | (NO.3) | KEY (NO.3) | 4 |
| 28 | 5344 51 | 992 | キー | (NO.2) | KEY (NO.2) | 4 |
| 29 | 5344 51 | 919 | キー | (NO.1) | KEY (NO.1) | 4 |
| 30 | 5344 51 | 923 | ホシヨキ | (L) | AUXILIARY KEY(L) | 4 |
| 31 | 5344 51 | 925 | ピン | | PIN | 32 |

インキフオンテン(PCS-Fツキ)

セクション
SECTION

セクション番号
SECTION NUMBER

5344Z 516

INK FOUNTAIN (WITH PCS-F)

★マークの部品は単品ではお渡しできませんので、セット番号で注文してください。
When ordering items marked ★, indicate the set number because they are available only as a set.

| No. | セット番号/ 部品番号 | SET No. PART No. | 部品名称/ 構成番号 | COMPONENT PARTS | PART NAME No. | 個数 Qty |
|-----|----------------|---------------------|----------------------|-----------------|-----------------------------|-----------|
| 32 | 5344 | 51 933 | ローラー | | ROLLER | 32 |
| 33 | 5344 | 51 932 | ロッド | | ROD | 32 |
| 34 | 5344 | 51 924 | プレート | | PLATE | 4 |
| 35 | 9670051208 | | ソケットホルト M5X12 | | HEXAGON SOCKET BOLT M5X12 | 28 |
| 36 | 5344 | 51 931 | ブロック | | BLOCK | 4 |
| 37 | 5344 | 51 974 | ホルト | | BOLT | 8 |
| 38 | 5344 | 51 975 | ロックノブ | | LOCK KNOB | 7 |
| | | | タイプ1,2,3,4ユニット(NOPS) | | 1ST,2ND,3RD,4TH UNIT (NOPS) | |
| 39 | 5344 | 51 973 | 偏心スリーブ | | ECCENTRIC SLEEVE | 8 |
| 40 | 5344 | 51 976 | ロックノブ | | LOCK KNOB | 1 |
| | | | タイプ4ユニット(OPS) | | 4TH UNIT (OPS) | |
| 41 | 5344 | 51 972 | カラー | | COLLAR | 8 |
| 42 | 9682040608 | | トメネジ M4X6 | | SET SCREW M4X6 | 8 |
| 43 | 5344 | 51 971 | ホルト | | BOLT | 8 |
| 44 | 5344 | 51 916 | ロックプレート | | LOCK PLATE | 8 |
| 45 | 9672042014 | | ロック六角ホルト M4X20 | | HEXAGON HEAD BOLT M4X20 | 16 |
| 46 | 5344 | 51 912 | プレート | | PLATE | 4 |
| 47 | 9410501608 | | スプリングピン 5X16 | | SPRING PIN 5X16 | 8 |
| 48 | 5344 | 51 943 | カラー | | COLLAR | 32 |
| 49 | 5344 | 51 936 | 補助シャフト | | AUXILIARY SHAFT | 32 |
| 50 | 5344 | 51 938 | スラストベアリング | | THRUST BEARING | 32 |
| 51 | 5344 | 51 935 | カムシャフト | | CAM SHAFT | 32 |
| 52 | 5344 | 51 934 | カム | | CAM | 32 |
| 53 | 9412300800 | | 平行ピン 3X8 | | PARALLEL PIN 3X8 | 32 |
| 54 | 9412301200 | | 平行ピン 3X12 | | PARALLEL PIN 3X12 | 32 |
| 55 | 9670033008 | | ソケットホルト M3X30 | | HEXAGON SOCKET BOLT M3X30 | 36 |
| 56 | 5344 | 51 913 | プレート | | PLATE | 4 |
| 57 | 9670063008 | | ソケットホルト M6X30 | | HEXAGON SOCKET BOLT M6X30 | 16 |
| 58 | 9710060008 | | ハネサカネ M6 | | SPRING WASHER M6 | 20 |
| 59 | 5344 | 51 917 | 平行ピン | | PARALLEL PIN | 16 |
| 60 | 5344 | 51 982 | ホルト | | BOLT | 8 |
| 61 | 5344 | 51 985 | クリップ | | CLIP | 12 |
| 62 | 5344 | 51 981 | ステー | | STAY | 4 |
| 63 | 5344 | 51 954 | カバー | | COVER | 4 |
| 64 | 9642040614 | | ナット M4X6 | | SMALL PAN-HEAD SCREW M4X6 | 16 |
| 65 | 9682040508 | | トメネジ M4X5 | | SET SCREW M4X5 | 32 |
| 66 | 5344 | 51 947 | ホルト | | BOLT | 128 |
| 67 | 5344 | 51 944 | ギア | | GEAR | 32 |
| 68 | 9680040408 | | トメネジ M4X4 | | SET SCREW M4X4 | 32 |
| 69 | 5344 | 51 946 | モーター | | MOTOR | 32 |
| 70 | 5344 | 51 942 | シャフト | | SHAFT | 32 |
| 71 | 9670051608 | | ソケットホルト M5X16 | | HEXAGON SOCKET BOLT M5X16 | 32 |
| 72 | 5344 | 51 911 | ベース | | BASE | 4 |
| 73 | 5344 | 51 945 | プレート | | PLATE | 4 |
| 74 | 9670041208 | | ソケットホルト M4X12 | | HEXAGON SOCKET BOLT M4X12 | 28 |
| 75 | 5344 | 51 955 | カバー | | COVER | 4 |
| 76 | 5344 | 51 984 | スプリング | | SPRING | 4 |
| 77 | 9680050808 | | トメネジ M5X8 | | SET SCREW M5X8 | 8 |
| 78 | 5344 | 51 983 | カラー | | COLLAR | 4 |
| 79 | 5344 | 51 956 | ブラケット | | BRACKET | 8 |
| 80 | 5344 | 51 953 | ブラケット | | BRACKET | 4 |
| 81 | 9670030508 | | ソケットホルト M3X5 | | HEXAGON SOCKET BOLT M3X5 | 40 |
| 82 | 5344 | 51 957 | ブラケット | | BRACKET | 8 |
| 83 | 9670083008 | | ソケットホルト M8X30 | | HEXAGON SOCKET BOLT M8X30 | 8 |
| 84 | 9722160008 | | Cリング C-16 | | C-RING C-16 | 4 |
| 85 | 5340 | 51 842 | スペーサー | | SPACER | 4 |
| 86 | 90355011 | | ワンウェイクラッチ HFL1626 | | ONE WAY CLUTCH HFL1626 | 4 |
| 87 | 5340 | 51 841 | アーム | | ARM | 4 |
| 88 | 91706 | | ワンウェイクラッチ HF1616 | | ONE WAY CLUTCH HF1616 | 4 |

インキフオンテン(PCS-Fツキ)

セクション
SECTION

セクション番号

SECTION NUMBER

5344Z 516

INK FOUNTAIN (WITH PCS-F)

★マークの部品は単品ではお渡しできませんので、セット番号で注文してください。
When ordering items marked ★, indicate the set number because they are available only as a set.

| No. | セット番号/ 部品番号 | SET No. PART No. | 部品名称/ 構成番号 | COMPONENT PARTS | PART NAME No. | 個数 Q'ty |
|-----|----------------|---------------------|----------------------|-----------------|------------------------------|------------|
| 89 | 5340 | 51 871 | ボス | | BOSS | 4 |
| 90 | 5290 | 51 043 | フツシユ | | BUSHING | 8 |
| 91 | 9648051014 | | サラコネシ" M5X10 | | SMALL FLUSH HEAD SCREW M5X10 | 32 |
| 92 | 5344 | 66 321 | シ"クウケ | | BUSHING | 8 |
| 93 | 90381 | | スラストワツシャ- AS1629 | | THRUST WASHER AS1629 | 4 |
| 94 | 5344 | 66 311 | インキフオンテンローラ- | | INK FOUNTAIN ROLLER | 4 |
| 95 | 5344 | 51 941 | ギア | | GEAR | 32 |
| 96 | 5344 | 51 813 | フ"ラケツト | | BRACKET | 4 |
| 97 | 5300 | 45 243 | フツシユ | | BUSHING | 8 |
| 98 | 5344 | 51 811 | スクリユ- | | SCREW | 4 |
| 99 | 5344 | 51 812 | ホルタ"- | | HOLDER | 4 |
| 100 | 5300 | 59 134 | トメカラ- | | LOCK COLLAR | 4 |
| 101 | 9684050508 | | トメネシ" M5X5 | | SET SCREW M5X5 | 24 |
| 102 | 9410301208 | | スフ"リンク"ヒ"ン 3X12 | | SPRING PIN 3X12 | 8 |
| 103 | 5512 | 54 173 | ギア | | GEAR | 8 |
| 104 | 90688 | | サラハ"ネ L8 | | BELLEVILLE SPRING L8 | 8 |
| 105 | 5344 | 74 218-1 | ラ"ベル | | LABEL | 4 |
| 106 | 9684060808 | | トメネシ" M6X8 | | SET SCREW M6X8 | 8 |
| 107 | 9648051214 | | サラコネシ" M5X12 | | SMALL FLUSH HEAD SCREW M5X12 | 12 |
| 108 | 5344 | 51 830 | フ"レート | | PLATE | 4 |
| 109 | 5344 | 74 214-1 | ラ"ベル | | LABEL | 4 |
| 110 | 5344 | 51 822 | ツマミ | | KNOB | 4 |
| 111 | 5344 | 74 215-1 | ラ"ベル | | LABEL | 4 |
| 112 | 5332 | 55 609 | ス"-"サ- | | SPACER | 4 |
| 113 | 5344 | 51 821 | シャフト | | SHAFT | 4 |
| 114 | 5344 | 51 814-1 | フ"ラケツト | | BRACKET | 4 |
| 115 | 9670082008 | | ソケツトホル"ト M8X20 | | HEXAGON SOCKET BOLT M8X20 | 12 |
| 116 | 5340 | 51 850 | ア-ム | | ARM | 4 |
| 117 | 5521 | 55 143 | フツシユ | | BUSHING | 4 |
| 118 | 5521 | 55 142 | ホル"ト | | BOLT | 4 |
| 119 | 5290 | 21 212 | フツシユ | | BUSHING | 8 |
| 120 | 5340 | 51 232 | リンク | | LINK | 4 |
| 121 | 9721070008 | | E-リンク" E-7 | | E-RING E-7 | 12 |
| 122 | 5290 | 29 312 | ワツシャ- | | WASHER | 4 |
| 123 | 5300 | 58 144 | フツシユ | | BUSHING | 4 |
| 124 | 9660060014 | | ナツト M6 | | HEXAGON NUT M6 | 4 |
| 125 | 5340 | 51 093-1 | レハ"- | | LEVER | 4 |
| 126 | 5340 | 51 094 | ニキ"リ(フ"ラツク) | | GRIP (BLACK) | 4 |
| 127 | 5322 | 53 331 | ヒ"ン | | PIN | 8 |
| 128 | 5327 | 51 180-1 | フ"ラケツト | | BRACKET | 4 |
| 129 | 5290 | 21 521 | スフ"リンク" | | SPRING | 4 |
| 130 | 5300 | 51 160 | クラツチ | | CLUTCH | 4 |
| 131 | 5327 | 51 183 | リンク | | LINK | 4 |
| 132 | 9721040008 | | E-リンク" E-4 | | E-RING E-4 | 12 |
| 133 | 5290 | 21 162 | スフ"リンク" | | SPRING | 4 |
| 134 | 5344 | 51 952 | カハ"- | | COVER | 4 |
| 135 | 9716030014 | | ヒラサ"カ"ネ M3 | | PLAIN WASHER M3 | 12 |
| 136 | 9670030608 | | ソケツトホル"ト M3X6 | | HEXAGON SOCKET BOLT M3X6 | 12 |
| 137 | 9642051014 | | ナ"コネシ" M5X10 | | SMALL PAN-HEAD SCREW M5X10 | 12 |
| 138 | 5327 | 51 182 | ヒ"ン | | PIN | 4 |
| 139 | 90628 | | スナツフ"ヒ"ン SSP-4 | | SNAP PIN SSP-4 | 4 |
| 140 | 97606-1 | | ソレノイト" AS-03A AC115V | | SOLENOID AS-03A AC115V | 4 |
| 141 | 5290 | 51 135 | カラ- | | COLLAR | 8 |
| 142 | 5290 | 51 133 | スフ"リンク" | | SPRING | 4 |
| 143 | 5330 | 51 132 | ラツチ | | LATCH | 8 |
| 144 | 5430 | 51 537 | ヒラサ"カ"ネ | | PLAIN WASHER | 8 |
| 145 | 5340 | 51 136-1 | ステ- | | STAY | 4 |
| 146 | 5340 | 51 131 | ア-ム | | ARM | 8 |
| 147 | 90627 | | G-リンク" G-7 | | G-RING G-7 | 8 |

インキフオンテン(PCS-Fツキ)

セクション
SECTION

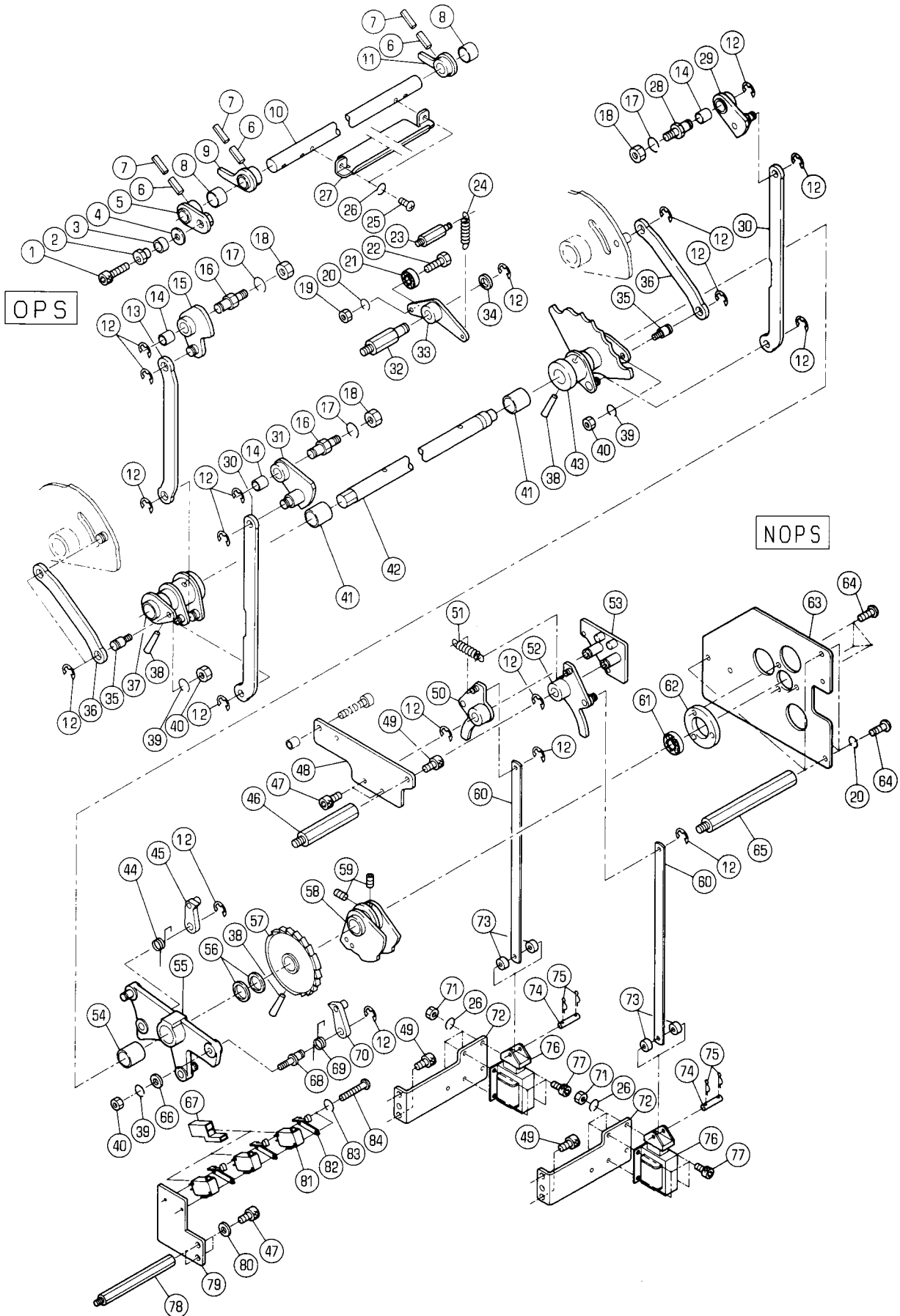
セクション番号
SECTION NUMBER

5344Z 516

INK FOUNTAIN (WITH PCS-F)

★マークの部品は単品ではお渡しできませんので、セット番号で注文してください。
When ordering items marked ★, indicate the set number because they are available only as a set.

| No. | セット番号/ 部品番号 | SET No PART No | 部品名称/ 構成番号 | COMPONENT PARTS | PART NAME No | 個数 Qty |
|-----|----------------|-------------------|---------------|-----------------|------------------------------|-----------|
| 148 | 90331 | | ボールベアリング | 607DDU | BALL BEARING 607DDU | 8 |
| 149 | 5340 51 142 | | シャフト | | SHAFT | 4 |
| 150 | 5340 51 140 | | ダクタローラー | | DUCTOR ROLLER | 4 |
| 151 | 9660040014 | | ナット M4 | | HEXAGON NUT M4 | 16 |
| 152 | 5290 51 134 | | スプリング | | SPRING | 4 |
| 153 | 9648051614 | | サラコネシ | M5X16 | SMALL FLUSH HEAD SCREW M5X16 | 32 |
| 154 | 5290 29 220-1 | | フツシユ | | BUSHING | 4 |
| 155 | 5290 51 120-3 | | レバ | | LEVER | 4 |
| 156 | 9411402500 | | テーパ | ピオン 4X25 | TAPER PIN 4X25 | 4 |
| 157 | 5330 51 111 | | シャフト | | SHAFT | 4 |
| 158 | 5290 37 433 | | スタット | | STUD | 4 |
| 159 | 5290 51 123-1 | | スプリング | | SPRING | 4 |
| 160 | 5290 51 122 | | ピン | | PIN | 4 |
| 161 | 90200 | | ボールベアリング | 607ZZ | BALL BEARING 607ZZ | 4 |
| 162 | 5330 29 314 | | トメカラー | | LOCK COLLAR | 8 |
| 163 | 9670062008 | | ソケットボルト | M6X20 | HEXAGON SOCKET BOLT M6X20 | 8 |
| 164 | 5330 51 112-3 | | アーム | | ARM | 8 |
| 165 | 9680051808 | | トメネシ | M5X18 | SET SCREW M5X18 | 8 |
| 166 | 5290 29 222-1 | | フツシユ | | BUSHING | 4 |
| 167 | 5340 51 150 | | アーム | | ARM | 4 |
| 168 | 9410402008 | | スプリング | ピン 4X20 | SPRING PIN 4X20 | 4 |
| 169 | 5340 51 313-1 | | フツシユ | | BUSHING | 8 |
| 170 | 5322 51 310-1 | | インキファーストローラー | | INK FIRST ROLLER | 4 |
| 171 | 5290 51 312 | | ギア | | GEAR | 4 |
| 172 | 9410302508 | | スプリング | ピン 3X25 | SPRING PIN 3X25 | 4 |



ソウサシヅク

セクション
SECTIONセクション番号
SECTION NUMBER

5344Z 520

OPERATION SHAFT

★マークの部品は単品ではお渡しできませんので、セット番号で注文してください。
When ordering items marked ★, indicate the set number because they are available only as a set.

| No. | セット番号/ 部品番号 | SET No. PART No. | 部品名称/ 構成番号 | COMPONENT PARTS | PART NAME | 個数 Qty |
|-----|----------------|---------------------|----------------|-----------------|---------------------------|-----------|
| | 5340 | 52 610Z-1 | アーム ASSY | | ARM ASSY | 4 |
| | | | 54,55 | | | |
| | 5344 | 52 210 | ソウサシヅク ASSY | | OPERATION SHAFT ASSY | 4 |
| | | | 37,38,42,43,57 | | | |
| | 5344 | 52 410 | カム ASSY | | CAM ASSY | 4 |
| | | | 14,15 | | | |
| | 5344 | 52 430 | シャフト ASSY | | SHAFT ASSY | 4 |
| | | | 5-7,9-11 | | | |
| | 5344 | 52 510 | カム ASSY | | CAM ASSY | 4 |
| | | | 14,31 | | | |
| | 5344 | 52 530 | カム ASSY | | CAM ASSY | 4 |
| | | | 14,29 | | | |
| | 5344 | 52 820 | プレート ASSY | | PLATE ASSY | 4 |
| | | | 61,62 | | | |
| 1 | 9670062508 | | ソケットホルト M6X25 | | HEXAGON SOCKET BOLT M6X25 | 4 |
| 2 | 5344 52 414 | | 偏心カラー | | ECCENTRIC COLLAR | 4 |
| 3 | 5344 52 413 | | ローラー | | ROLLER | 4 |
| 4 | 5430 24 131 | | ワッシャー | | WASHER | 4 |
| 5 | 5344 52 440 | | カム | | CAM | 4 |
| 6 | 9410402008 | | スプリングピン 4X20 | | SPRING PIN 4X20 | 12 |
| 7 | 9410252008 | | スプリングピン 2.5X20 | | SPRING PIN 2.5X20 | 12 |
| 8 | 90242 | | ブッシュ MB1210DU | | BUSHING MB1210DU | 8 |
| 9 | 5344 52 450 | | アーム | | ARM | 4 |
| 10 | 5344 52 431 | | シャフト | | SHAFT | 4 |
| 11 | 5344 52 460 | | アーム | | ARM | 4 |
| 12 | 9721070008 | | E-リング E-7 | | E-RING E-7 | 80 |
| 13 | 5344 52 411 | | リンク | | LINK | 4 |
| 14 | 90443 | | ブッシュ MB1012DU | | BUSHING MB1012DU | 12 |
| 15 | 5344 52 420 | | カム | | CAM | 4 |
| 16 | 5344 52 412 | | スタット | | STUD | 8 |
| 17 | 9710080008 | | ハネサカネ M8 | | SPRING WASHER M8 | 12 |
| 18 | 9660080014 | | ナット M8 | | HEXAGON NUT M8 | 12 |
| 19 | 9660050014 | | ナット M5 | | HEXAGON NUT M5 | 4 |
| 20 | 9710050008 | | ハネサカネ M5 | | SPRING WASHER M5 | 16 |
| 21 | 90203 | | ボールベアリング 625ZZ | | BALL BEARING 625ZZ | 4 |
| 22 | 9672051614 | | 六角頭ボルト M5X16 | | HEXAGON HEAD BOLT M5X16 | 4 |
| 23 | 5290 53 121 | | スタット | | STUD | 4 |
| 24 | 5290 52 119-1 | | スプリング | | SPRING | 4 |
| 25 | 9642040614 | | ナット M4X6 | | SMALL PAN-HEAD SCREW M4X6 | 8 |
| 26 | 9710040008 | | ハネサカネ M4 | | SPRING WASHER M4 | 40 |
| 27 | 5344 52 432 | | カバー | | COVER | 4 |
| 28 | 5344 52 415 | | スタット | | STUD | 4 |
| 29 | 5344 52 540 | | カム | | CAM | 4 |
| 30 | 5344 52 511 | | リンク | | LINK | 8 |
| 31 | 5344 52 520 | | カム | | CAM | 4 |
| 32 | 5327 21 841 | | スタット | | STUD | 4 |
| 33 | 5344 52 810 | | アーム | | ARM | 4 |
| 34 | 5430 33 122 | | ワッシャー | | WASHER | 4 |
| 35 | 5341 52 231 | | ピン | | PIN | 8 |
| 36 | 5344 52 272 | | リンク | | LINK | 8 |
| 37 | 5344 52 220 | | アーム | | ARM | 4 |
| 38 | 9411503200 | | テーパピン 5X32 | | TAPER PIN 5X32 | 12 |
| 39 | 9710060008 | | ハネサカネ M6 | | SPRING WASHER M6 | 12 |
| 40 | 9660060014 | | ナット M6 | | HEXAGON NUT M6 | 12 |
| 41 | 90244 | | ブッシュ MB1620DU | | BUSHING MB1620DU | 8 |
| 42 | 5344 52 211 | | シャフト | | SHAFT | 4 |
| 43 | 5344 52 250 | | アーム | | ARM | 4 |
| 44 | 5330 52 671 | | スプリング | | SPRING | 4 |
| 45 | 5330 52 660-1 | | クワリツメ | | PAWL | 4 |

ソウサシツク

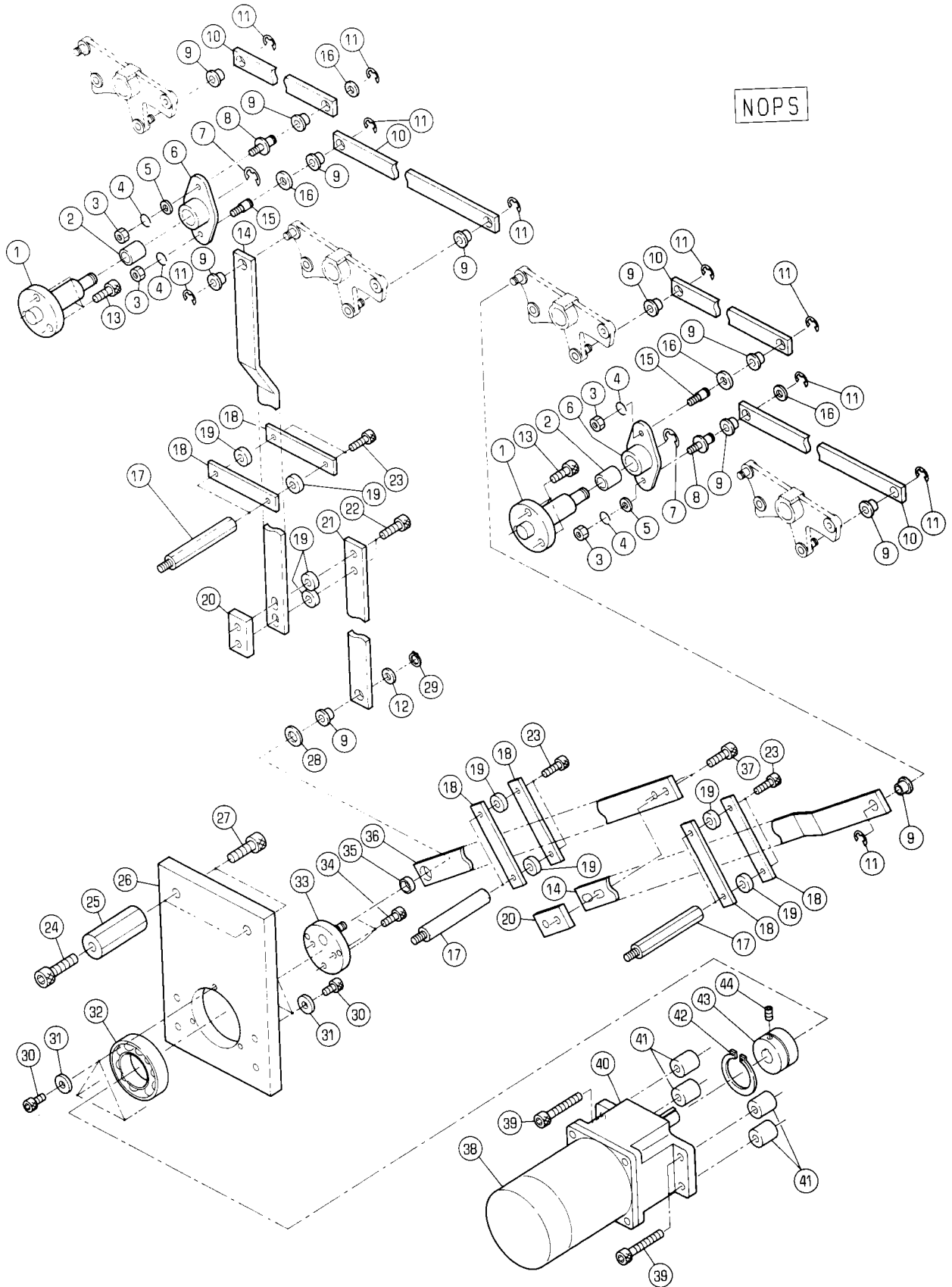
OPERATION SHAFT

セクション
SECTIONセクション番号
SECTION NUMBER

5344Z 520

★マークの部品は単品ではお渡しできませんので、セット番号で注文してください。
When ordering items marked ★, indicate the set number because they are available only as a set.

| No. | セット番号/ 部品番号 | SET No. PART No. | 部品名称/ 構成番号 | COMPONENT PARTS | PART NAME No. | 個数 Qty |
|-----|----------------|---------------------|---------------------|-----------------|----------------------------|-----------|
| 46 | 5511 | 25 122 | スタット | | STUD | 4 |
| 47 | 9670051008 | | ソケットホルト M5X10 | | HEXAGON SOCKET BOLT M5X10 | 16 |
| 48 | 5344 | 52 635 | フッラケツト | | BRACKET | 4 |
| 49 | 9670061208 | | ソケットホルト M6X12 | | HEXAGON SOCKET BOLT M6X12 | 20 |
| 50 | 5340 | 52 650 | レハ | | LEVER | 4 |
| 51 | 5486 | 44 174 | スフリング | | SPRING | 4 |
| 52 | 5340 | 52 640 | レハ | | LEVER | 4 |
| 53 | 5340 | 52 620 | スイッチフレーム | | SWITCH FRAME | 4 |
| 54 | 5290 | 33 214 | フツツユ | | BUSHING | 4 |
| 55 | 5340 | 52 610-1 | アム | | ARM | 4 |
| 56 | 5321 | 43 118 | スハサー | | SPACER | 8 |
| 57 | 5344 | 52 260 | ラチェツト | | RACHET | 4 |
| 58 | 5344 | 52 280 | スイッチカム | | SWITCH CAM | 4 |
| 59 | 9684050508 | | トメネシ M5X5 | | SET SCREW M5X5 | 8 |
| 60 | 5340 | 52 632 | リンク | | LINK | 8 |
| 61 | 91625 | | ボールベアリング 6901ZZ | | BALL BEARING 6901ZZ | 4 |
| 62 | 5344 | 52 821 | フッラケツト | | BRACKET | 4 |
| 63 | 5344 | 52 822 | プレート | | PLATE | 4 |
| 64 | 9642051014 | | ナココネシ M5X10 | | SMALL PAN-HEAD SCREW M5X10 | 24 |
| 65 | 5512 | 71 222 | スタット | | STUD | 12 |
| 66 | 9716060014 | | ヒラサカネ M6 | | PLAIN WASHER M6 | 4 |
| 67 | 98501 | | カバー 360010-1 | | COVER 360010-1 | 12 |
| 68 | 5340 | 52 615 | ピン | | PIN | 4 |
| 69 | 5290 | 37 251-1 | スフリング | | SPRING | 4 |
| 70 | 5310 | 52 660 | オクリツメ | | PAWL | 4 |
| 71 | 9660040014 | | ナツ M4 | | HEXAGON NUT M4 | 32 |
| 72 | 5344 | 52 636 | フッラケツト | | BRACKET | 8 |
| 73 | 91710001 | | スハサー | | SPACER | 16 |
| 74 | 5300 | 59 566 | ピン | | PIN | 8 |
| 75 | 90628 | | スナツフピン SSP-4 | | SNAP PIN SSP-4 | 16 |
| 76 | 97606-1 | | ソレノイド AS-03A AC115V | | SOLENOID AS-03A AC115V | 8 |
| 77 | 9670041008 | | ソケットホルト M4X10 | | HEXAGON SOCKET BOLT M4X10 | 32 |
| 78 | 5327 | 71 016 | スタット | | STUD | 8 |
| 79 | 5344 | 52 276 | フッラケツト | | BRACKET | 4 |
| 80 | 9716050014 | | ヒラサカネ M5 | | PLAIN WASHER M5 | 4 |
| 81 | 97303 | | スイッチ V-15-1C26 | | SWITCH V-15-1C26 | 12 |
| 82 | 95118 | | アクチュエーター VAL2 | | ACTUATOR VAL2 | 12 |
| 83 | 9710030008 | | ハネサカネ M3 | | SPRING WASHER M3 | 8 |
| 84 | 9642034014 | | ナココネシ M3X40 | | SMALL PAN-HEAD SCREW M3X40 | 8 |



ソウサシ"ククト"ウ

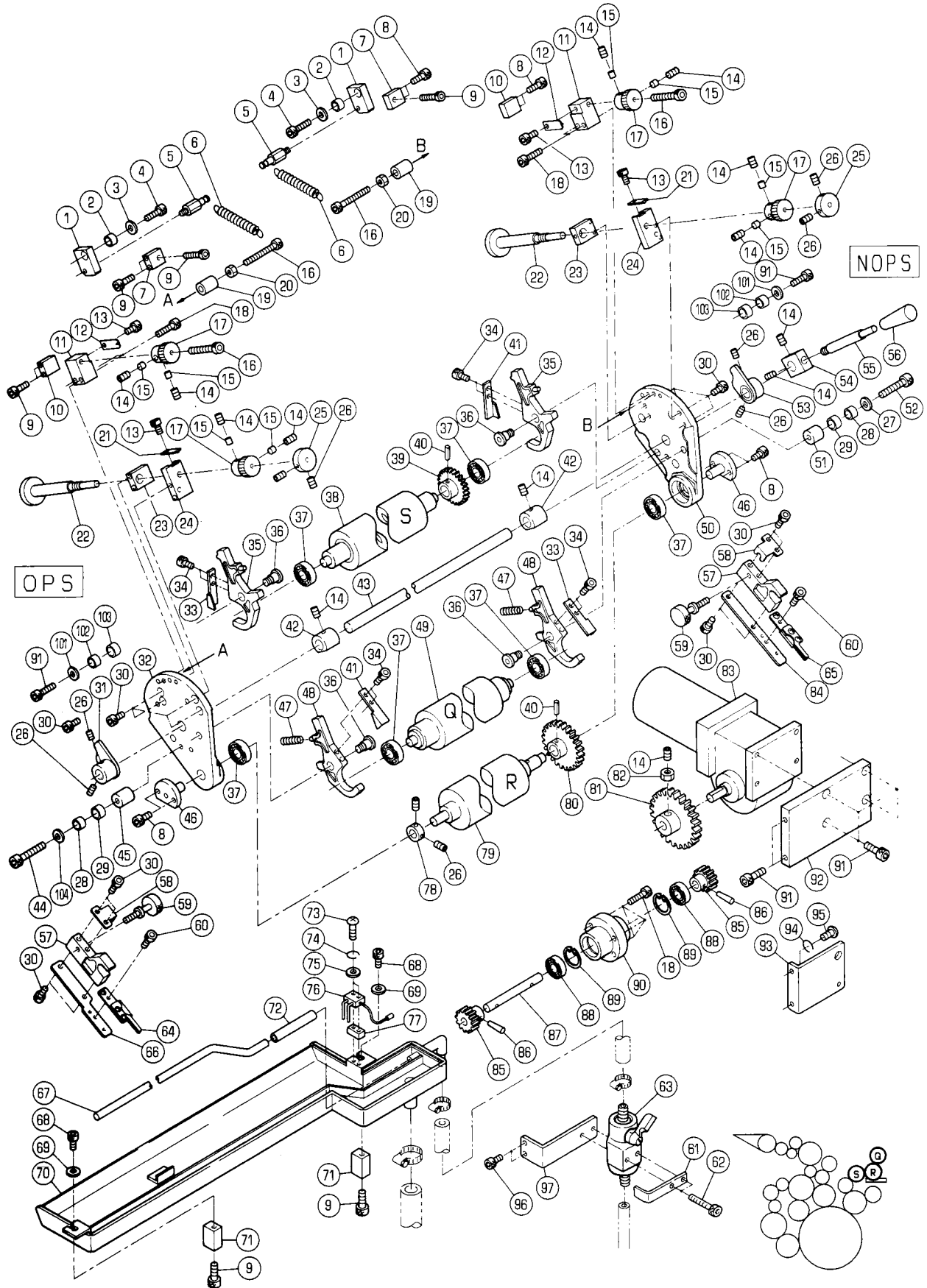
セクション
SECTIONセクション番号
SECTION NUMBER

5344Z 521

OPERATION SHAFT DRIVE

★マークの部品は単品ではお渡してきませんので、セット番号で注文してください。
When ordering items marked ★, indicate the set number because they are available only as a set.

| No | セット番号/ 部品番号 | SET No PART No | 部品名称/ 構成番号 | COMPONENT PARTS | PART NAME | 個数 Q'ty |
|----|----------------|-------------------|---------------------|-----------------|----------------------------|------------|
| | 5344 52 610 | | リンク ASSY 9,14 | | LINK ASSY | 1 |
| | 5344 52 620 | | リンク ASSY 35,36 | | LINK ASSY | 1 |
| | 5344 52 630 | | リンク ASSY 9,21 | | LINK ASSY | 1 |
| | 5344 52 640 | | リンク ASSY 9,14 | | LINK ASSY | 1 |
| | 5344 52 650 | | リンク ASSY 9,10 | | LINK ASSY | 4 |
| | 5344 52 660 | | アーム ASSY 2,6 | | ARM ASSY | 2 |
| | 5512 57 570 | | ボス ASSY 32,42,43 | | BOSS ASSY | 1 |
| 1 | 5344 52 661 | | スタット" | | STUD | 2 |
| 2 | 5290 37 123 | | フツシユ | | BUSHING | 2 |
| 3 | 9660060014 | | ナット M6 | | HEXAGON NUT M6 | 4 |
| 4 | 9710060014 | | ハネサカ"ネ M6 | | SPRING WASHER M6 | 4 |
| 6 | 5344 52 670 | | アーム | | ARM | 2 |
| 7 | 9721100008 | | E-リング" E-10 | | E-RING E-10 | 2 |
| 8 | 5290 33 431 | | ピン | | PIN | 2 |
| 9 | 5340 52 606 | | フツシユ | | BUSHING | 11 |
| 10 | 5344 52 651 | | リンク | | LINK | 4 |
| 11 | 9721070008 | | E-リング" E-7 | | E-RING E-7 | 10 |
| 12 | 5290 29 313 | | ワッシャー | | WASHER | 1 |
| 13 | 9670082008 | | ソケットホルト M8X20 | | HEXAGON SOCKET BOLT M8X20 | 6 |
| 14 | 5344 52 641 | | リンク | | LINK | 2 |
| 15 | 5290 33 143 | | ピン | | PIN | 2 |
| 16 | 5640 07 082 | | ワッシャー | | WASHER | 4 |
| 17 | 5340 72 032 | | スタット" | | STUD | 6 |
| 18 | 5344 52 623 | | プレート | | PLATE | 6 |
| 19 | 5300 56 085 | | ローラー | | ROLLER | 8 |
| 20 | 5344 52 622 | | ブロック | | BLOCK | 2 |
| 21 | 5344 52 631 | | リンク | | LINK | 1 |
| 22 | 9670083008 | | ソケットホルト M8X30 | | HEXAGON SOCKET BOLT M8X30 | 2 |
| 23 | 9670052508 | | ソケットホルト M5X25 | | HEXAGON SOCKET BOLT M5X25 | 6 |
| 24 | 9670103508 | | ソケットホルト M10X35 | | HEXAGON SOCKET BOLT M10X35 | 2 |
| 25 | 5344 52 612 | | スタット" | | ATUD | 2 |
| 26 | 5344 52 611 | | ブラケット | | BRACKET | 1 |
| 27 | 9670103008 | | ソケットホルト M10X30 | | HEXAGON SOCKET BOLT M10X30 | 2 |
| 28 | 5290 29 311 | | ワッシャー | | WASHER | 1 |
| 29 | 90626 | | G-リング" G-8 | | G-RING G-8 | 1 |
| 30 | 9670060808 | | ソケットホルト M6X8 | | HEXAGON SOCKET BOLT M6X8 | 6 |
| 31 | 5290 23 113 | | ワッシャー | | WASHER | 6 |
| 32 | 90581 | | ボールベアリング" 6008ZZ | | BALL BEARING 6008ZZ | 1 |
| 33 | 5344 52 680 | | プレート | | PLATE | 1 |
| 34 | 9670061608 | | ソケットホルト M6X16 | | HEXAGON SOCKET BOLT M6X16 | 3 |
| 35 | 5512 57 532 | | フツシユ | | BUSHING | 1 |
| 36 | 5344 52 621 | | リンク | | LINK | 1 |
| 37 | 9670082508 | | ソケットホルト M8X25 | | HEXAGON SOCKET BOLT M8X25 | 2 |
| 38 | 5512 61 637 | | ギア"ート"モーター | | GEARED MOTOR | 1 |
| 39 | 9670085008 | | ソケットホルト M8X50 | | HEXAGON SOCKET BOLT M8X50 | 4 |
| 40 | 95111005 | | ギア"ヘッド" 5GU12.5K | | GEAR HEAD 5GU12.5K | 1 |
| 41 | 5512 57 573 | | ス"ャ"ー | | SPACER | 4 |
| 42 | 9722400008 | | C-リング" C-40 | | C-RING C-40 | 1 |
| 43 | 5512 57 571 | | ボス | | BOSS | 1 |
| 44 | 9680050508 | | トメネジ" M5X5 | | SET SCREW M5X5 | 1 |



ミス「フオンテンローラー

セクション
SECTION

セクション番号

SECTION NUMBER

5344Z 530

WATER FOUNTAIN ROLLER

★マークの部品は単品ではお渡してきませんので、セット番号で注文してください。
When ordering items marked ★, indicate the set number because they are available only as a set.

| No. | セット番号/ 部品番号 | SET No. PART No. | 部品名称/ 構成番号 | COMPONENT PARTS | PART NAME No. | 個数 Q'ty |
|-----|----------------|---------------------|-------------------|-----------------|----------------------------|------------|
| | 5340 51 | 080 | レハ「- ASSY (フ「ラツク) | | LEVER ASSY (BLACK) | 4 |
| | | | 55,56 | | | |
| | 5344 53 | 110-1 | ミス「フオンテンローラー ASSY | | WATER FOUNTAIN ROLLER ASSY | 4 |
| | | | 40,79,80 | | | |
| | 5344 53 | 120 | キ「P ASSY | | GEAR ASSY | 4 |
| | | | 85-87 | | | |
| | 5344 53 | 130 | ハ「アリング「ホルタ「- ASSY | | BEARING HOLDER ASSY | 4 |
| | | | 88-90 | | | |
| | 5344 53 | 210 | ミス「キリローラー ASSY | | WATER CONTROL ROLLER ASSY | 4 |
| | | | 37,49 | | | |
| | 5344 53 | 260 | ワイハ「-フ「ラケツト ASSY | | WIPER BRACKET ASSY | 4 |
| | | | 30,57-60,64,66 | | | |
| | 5344 53 | 270 | ワイハ「-フ「ラケツト ASSY | | WIPER BRACKET ASSY | 4 |
| | | | 30,57-60,65,84 | | | |
| | 5344 53 | 310 | チヨウリヨウローラー ASSY | | METERING ROLLER ASSY | 4 |
| | | | 37-40 | | | |
| | 5344 53 | 320 | チヨウリヨウローラー ASSY | | METERING ROLLER ASSY | 4 |
| | | | 38-40 | | | |
| | 5344 53 | 710 | フレーム ASSY | | FRAME ASSY | 4 |
| | | | 32,37 | | | |
| | 5344 53 | 720 | フレーム ASSY | | FRAME ASSY | 4 |
| | | | 37,50 | | | |
| 1 | 5344 53 | 816 | プレート | | PLATE | 8 |
| 2 | 5560 43 | 235 | カラ | | COLLAR | 8 |
| 3 | 5290 23 | 113 | ワツシヤ | | WASHER | 8 |
| 4 | 9670062008 | | ソケツトホルト M6X20 | | HEXAGON SOCKET BOLT M6X20 | 8 |
| 5 | 5290 53 | 114 | スタツト | | STUD | 8 |
| 6 | 5290 52 | 119-1 | スプリング | | SPRING | 8 |
| 7 | 5344 53 | 815 | フ「ロツク | | BLOCK | 8 |
| 8 | 9670051608 | | ソケツトホルト M5X16 | | HEXAGON SOCKET BOLT M5X16 | 32 |
| 9 | 9670052008 | | ソケツトホルト M5X20 | | HEXAGON SOCKET BOLT M5X20 | 32 |
| 10 | 5344 53 | 715 | フ「ロツク | | BLOCK | 8 |
| 11 | 5344 53 | 718 | フ「ロツク | | BLOCK | 8 |
| 12 | 5430 35 | 312 | イタハ「ネ | | LEAF SPRING | 8 |
| 13 | 9670040508 | | ソケツトホルト M4X5 | | HEXAGON SOCKET BOLT M4X5 | 16 |
| 14 | 9684060608 | | トメネシ「 M6X6 | | SET SCREW M6X6 | 52 |
| 15 | 5430 35 | 314 | ス「ハ「-サー | | SPACER | 32 |
| 16 | 91331024 | | ロツカクアナツキホルト M5X45 | | SOCKET BOLT M5X45 | 16 |
| 17 | 5344 53 | 813 | ラチエツト | | RACHET | 16 |
| 18 | 9670052508 | | ソケツトホルト M5X25 | | HEXAGON SOCKET BOLT M5X25 | 28 |
| 19 | 5344 53 | 814 | カラ | | COLLAR | 8 |
| 20 | 9660050014 | | ナツト M5 | | HEXAGON NUT M5 | 8 |
| 21 | 5340 21 | 175 | イタハ「ネ | | LEAF SPRING | 8 |
| 22 | 5344 53 | 811 | ホルト | | BOLT | 8 |
| 23 | 5344 53 | 716 | フ「ロツク | | BLOCK | 8 |
| 24 | 5344 53 | 714 | フ「ロツク | | BLOCK | 8 |
| 25 | 5290 84 | 691 | ツマミ | | KNOB | 8 |
| 26 | 9684050508 | | トメネシ「 M5X5 | | SET SCREW M5X5 | 40 |
| 27 | 9716060014 | | ヒラサ「カ「ネ M6 | | PLAIN WASHER M6 | 8 |
| 28 | 5290 29 | 412 | カムローラー-ナイリン | | CAM ROLLER INNER RING | 8 |
| 29 | 5344 52 | 413 | ローラー | | ROLLER | 8 |
| 30 | 9670051008 | | ソケツトホルト M5X10 | | HEXAGON SOCKET BOLT M5X10 | 68 |
| 31 | 5344 53 | 750 | カム | | CAM | 4 |
| 32 | 5344 53 | 711 | フレーム | | FRAME | 4 |
| 33 | 5344 53 | 723-1 | ハ「アリング「オサエ | | BEARING COVER | 8 |
| 34 | 9670050808 | | ソケツトホルト M5X8 | | HEXAGON SOCKET BOLT M5X8 | 32 |
| 35 | 5344 53 | 731 | アーム | | ARM | 8 |
| 36 | 5332 53 | 523 | ピン | | PIN | 16 |
| 37 | 90675 | | ハ「アリング「 6000DDU | | BEARING 6000DDU | 24 |

ミスフオンテンローラー

セクション
SECTION

セクション番号
SECTION NUMBER

5344Z 530

WATER FOUNTAIN ROLLER

★マークの部品は単品ではお渡しできませんので、セット番号で注文してください。
When ordering items marked ★, indicate the set number because they are available only as a set.

| No. | セット番号/ 部品番号 | SET No PART No | 部品名称/ 構成番号 | COMPONENT PARTS | PART NAME No | 個数 Qty |
|-----|----------------|-------------------|---------------------|-----------------|----------------------------|-----------|
| 38 | 5344 | 53 330 | チヨウリヨウローラー | | METERING ROLLER | 4 |
| 39 | 5344 | 53 322 | ギア | | GEAR | 4 |
| 40 | 9410402008 | | スプリングピン 4X20 | | SPRING PIN 4X20 | 8 |
| 41 | 5344 | 53 724-1 | ベアリングカバー | | BEARING COVER | 8 |
| 42 | 5344 | 53 752 | カム | | CAM | 8 |
| 43 | 5344 | 53 753 | シャフト | | SHAFT | 4 |
| 44 | 9670063508 | | ソケットボルト M6X35 | | HEXAGON SOCKET BOLT M6X35 | 4 |
| 45 | 5344 | 52 512 | スパーサー | | SPACER | 4 |
| 46 | 5344 | 53 713 | ピン | | PIN | 8 |
| 47 | 5344 | 53 722 | スプリング | | SPRING | 8 |
| 48 | 5344 | 53 732 | アーム | | ARM | 8 |
| 49 | 5344 | 53 220 | ミスクリローラー | | WATER CONTROL ROLLER | 4 |
| 50 | 5344 | 53 721 | フレーム | | FRAME | 4 |
| 51 | 5344 | 52 513 | スパーサー | | SPACER | 4 |
| 52 | 9670063008 | | ソケットボルト M6X30 | | HEXAGON SOCKET BOLT M6X30 | 4 |
| 53 | 5344 | 53 760 | カム | | CAM | 4 |
| 54 | 5344 | 53 754 | ボス | | BOSS | 4 |
| 55 | 5340 | 51 093-1 | レバー | | LEVER | 4 |
| 56 | 5340 | 51 094 | ニキリ(ブラック) | | GRIP (BLACK) | 4 |
| 57 | 5344 | 53 291 | ブラケット | | BRACKET | 8 |
| 58 | 5344 | 53 294 | ストッパー | | STOPPER | 8 |
| 59 | 5344 | 53 295 | ボルト | | BOLT | 8 |
| 60 | 9670040650 | | ソケットボルト M4X6(ステンレス) | | HEXAGON SOCKET BOLT M4X6 | 8 |
| 61 | 5344 | 53 854 | ブラケット | | BRACKET | 4 |
| 62 | 9670053001 | | ソケットボルト M5X30 | | HEXAGON SOCKET BOLT M5X30 | 8 |
| 63 | 5344 | 53 890 | バルブ | | VALVE | 4 |
| 64 | 5344 | 53 280 | ワイパー | | WIPER | 4 |
| 65 | 5344 | 53 290 | ワイパー | | WIPER | 4 |
| 66 | 5344 | 53 292 | ブラケット | | BRACKET | 4 |
| 67 | 5344 | 53 918 | パイプ | | PIPE | 4 |
| 68 | 9670051001 | | ソケットボルト M5X10 | | HEXAGON SOCKET BOLT M5X10 | 8 |
| 69 | 9716050014 | | ヒラサッカネ M5 | | PLAIN WASHER M5 | 8 |
| 70 | 5344 | 53 910 | ミスフネ | | WATER FOUNTAIN | 4 |
| 71 | 5344 | 53 186 | ブラケット | | BRACKET | 8 |
| 72 | 5344 | 53 199 | ヒニールホース 6X10X60 | | HOSE 6X10X60 | 4 |
| 73 | 9642031850 | | ナヘコネジ M3X18 | | SMALL PAN HEAD SCREW M3X18 | 8 |
| 74 | 9710030050 | | ハネサッカネ M3 | | SPRING WASHER M3 | 8 |
| 75 | 9716030050 | | ヒラサッカネ M3 | | PLAIN WASHER M3 | 8 |
| 76 | 5344 | 61 656-1 | スイケンジセンサー | | SENSOR | 4 |
| 77 | 5344 | 53 912 | スパーサー | | SPACER | 4 |
| 78 | 5330 | 35 812 | カラー | | COLLAR | 4 |
| 79 | 5344 | 53 111-1 | ミスフオンテンローラー | | WATER FOUNTAIN ROLLER | 4 |
| 80 | 5344 | 53 112 | ギア | | GEAR | 4 |
| 81 | 5344 | 53 132 | ギア | | GEAR | 4 |
| 82 | 9660060014 | | ナット M6 | | HEXAGON NUT M6 | 4 |
| 83 | 95119001 | | モーター RM30D-D2-25 | | MOTER RM30D-D2-25 | 4 |
| 84 | 5344 | 53 293 | ブラケット | | BRACKET | 4 |
| 85 | 5344 | 53 122 | ギア | | GEAR | 8 |
| 86 | 9411302000 | | テーパピン 3X20 | | TAPER PIN 3X20 | 8 |
| 87 | 5344 | 53 121 | シャフト | | SHAFT | 4 |
| 88 | 90201 | | ボールベアリング 609VV | | BALL BEARING 609VV | 8 |
| 89 | 9723240008 | | Cリング C-24 | | C-RING C-24 | 8 |
| 90 | 5344 | 53 131 | ホルダー | | HOLDER | 4 |
| 91 | 9670061608 | | ソケットボルト M6X16 | | HEXAGON SOCKET BOLT M6X16 | 32 |
| 92 | 5344 | 53 141 | ブラケット | | BRACKET | 4 |
| 93 | 5344 | 61 657 | ブラケット | | BRACKET | 4 |
| 94 | 9710050014 | | ハネサッカネ M5 | | SPRING WASHER M5 | 8 |
| 95 | 9642051214 | | ナヘコネジ M5X12 | | SMALL PAN-HEAD SCREW M5X12 | 8 |
| 96 | 9670051208 | | ソケットボルト M5X12 | | HEXAGON SOCKET BOLT M5X12 | 8 |

ミス「フオンテンローラー

WATER FOUNTAIN ROLLER

セクション
SECTION

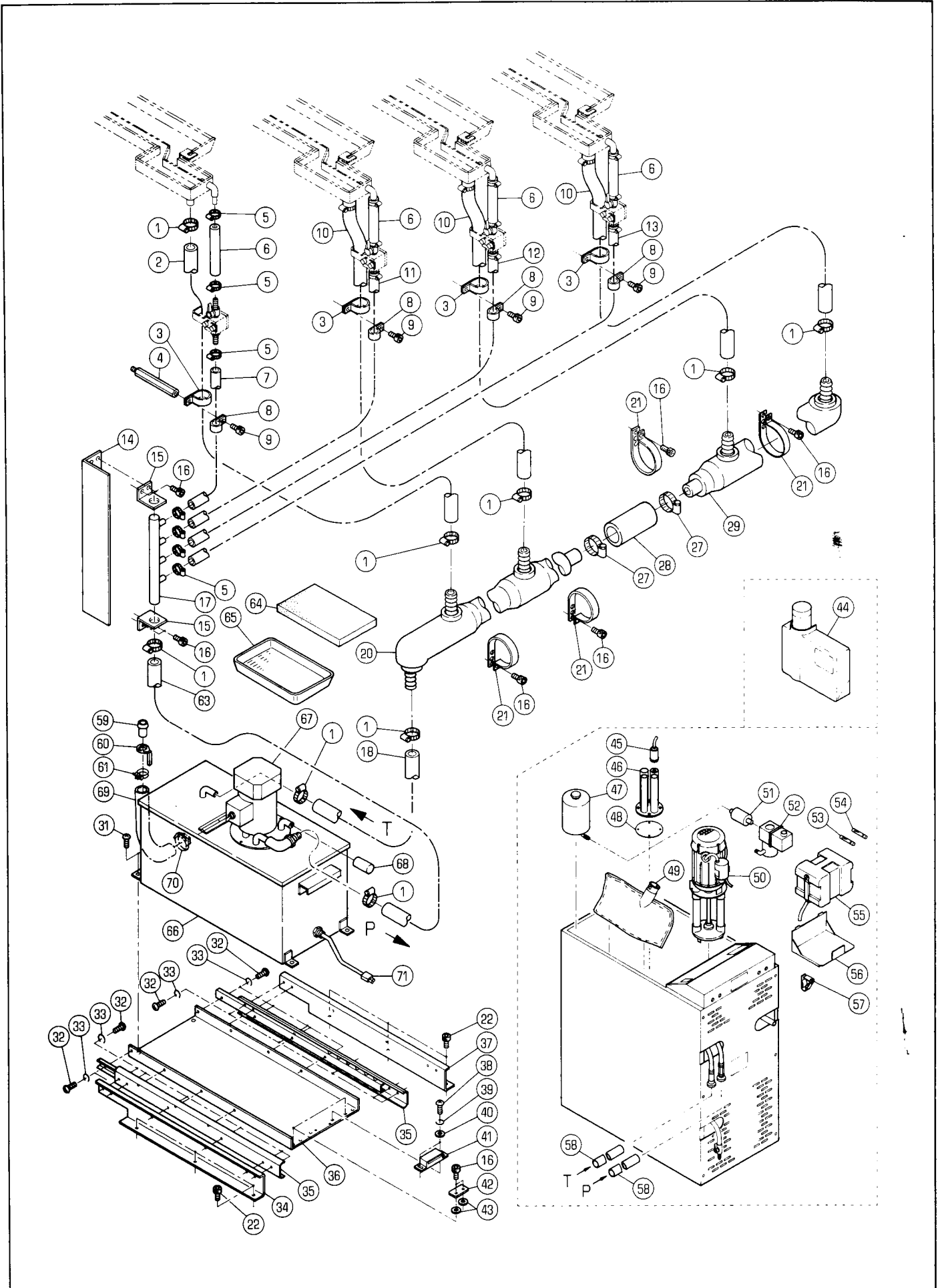
セクション番号

SECTION NUMBER

5344Z 530

★マークの部品は単品ではお渡しできませんので、セット番号で注文してください。
When ordering items marked ★, indicate the set number because they are available only as a set.

| No. | セット番号/ 部品番号 | SET No. PART No. | 部品名称/ 構成番号 | COMPONENT PARTS | PART NAME No. | 個数 Qty |
|-----|----------------|---------------------|---------------|-----------------|------------------|-----------|
| 97 | 5344 | 53 853 | ブラケット | | BRACKET | 4 |
| 101 | 5562 | 57 415 | ワッシャー | | WASHER | 8 |
| 102 | 5522 | 43 138 | カラー | | COLLAR | 8 |
| 103 | 5327 | 26 114 | スパーサー | | SPACER | 8 |
| 104 | 5310 | 59 839 | ヒラサ「カ」ネ | JIS B 1256 | WASHER | 4 |



キユウシツエキシ"ンカンソウチ

セクション
SECTION

セクション番号

SECTION NUMBER

5344Z 532

WATER CIRCULATION DEVICE

★マークの部品は単品ではお渡しできませんので、セット番号で注文してください。
When ordering items marked ★, indicate the set number because they are available only as a set.

| No. | セット番号/ 部品番号 | SET No. PART No. | 部品名称/ 構成番号 | COMPONENT PARTS | PART NAME | 個数 Qty |
|-----|----------------|---------------------|---------------------------------|-----------------|--------------------------------|-----------|
| | 5344 | 53 800 | ミス"レイキヤクシ"ンカンソウチ 45-58 | | WATER COOLING/CIRCULATION DEV. | 1 |
| | 5344 | 53 950 | ミス"シ"ンカンソウチ(3ソウ) 59-61,64-71 | | WATER CIRCULATION DEV.(3PHASE) | 1 |
| | 5344 | 53 960 | ミス"シ"ンカンソウチ(3ソウ) 64-71 | | WATER CIRCULATION DEV.(3PHASE) | 1 |
| | 6520 | 61 931 | ミス"レイキヤクシ"ンカンソウチ 45-57 | | WATER COOLING/CIRCULATION DEV. | 1 |
| 1 | 91213 | | ホースハ"ント" 19 | | HOSE CLAMP 19 | 12 |
| 2 | 5344 53 982 | | タ"ンネツホース 12X25X900 | | HOSE 12X25X900 | 1 |
| 3 | 98890 | | ケーブ"ルクランプ° | | CABLE CLAMP | 4 |
| 4 | 5341 71 175 | | スタツト" | | STUD | 1 |
| 5 | 91211 | | ホースハ"ント" 16 | | HOSE BAND 16 | 16 |
| 6 | 5344 53 975-1 | | タ"ンネツホース 6X16X110 | | HOSE 6X16X110 | 4 |
| 7 | 5344 53 971 | | タ"ンネツホース 6X16X700 | | HOSE 6X16X700 | 1 |
| 8 | 98809 | | ケーブ"ルクランプ° 3330 | | CABLE CLAMP 3330 | 4 |
| 9 | 9670051208 | | ソケツトホ"ルト M5X12 | | HEXAGON SOCKET BOLT M5X12 | 4 |
| 10 | 5344 53 981 | | タ"ンネツホース 12X25X750 | | HOSE 12X25X750 | 3 |
| 11 | 5344 53 972 | | タ"ンネツホース 6X16X1000 | | HOSE 6X16X1000 | 1 |
| 12 | 5344 53 973 | | タ"ンネツホース 6X16X1700 | | HOSE 6X16X1700 | 1 |
| 13 | 5660 53 624 | | タ"ンネツホース 6X16X2500 | | HOSE 6X16X2500 | 1 |
| 14 | 5344 53 865 | | カハ" | | COVER | 1 |
| 15 | 5344 53 863 | | フ"ラケツト | | BRACKET | 2 |
| 16 | 9670051008 | | ソケツトホ"ルト M5X10 | | HEXAGON SOCKET BOLT M5X10 | 12 |
| 17 | 5344 53 810 | | キユウスイターミナル | | WATER REPLENISHMENT TERMINAL | 1 |
| 18 | 5344 53 883 | | ヒ"ニールホース13X21.5X1300 | | HOSE 13X21.5X1300 | 1 |
| 20 | 5344 53 820 | | ミス"ハイカン | | WATER CIRCULATOR | 1 |
| 21 | 98943012 | | コ"ト"クランフ° NK-32N-C | | CORD CLAMP NK-32N-C | 4 |
| 22 | 9670061008 | | ソケツトホ"ルト M6X10 | | HEXAGON SOCKET BOLT M6X10 | 6 |
| 27 | 90913007 | | ホースハ"ント" 46 | | HOSE BAND 46 | 2 |
| 28 | 5344 53 984 | | タ"ンネツホース 25X44X280 | | HOSE 25X44X280 | 1 |
| 29 | 5344 53 840 | | ミス"ハイカン | | WATER CIRCULATOR | 1 |
| 31 | 9642050814 | | ナハ"コネシ" M5X8 | | SMALL PAN-HEAD SCREW M5X8 | 2 |
| 32 | 9642040614 | | ナハ"コネシ" M4X6 | | SMALL PAN-HEAD SCREW M4X6 | 20 |
| 33 | 9710040008 | | ハ"ネサ"カ"ネ M4 | | SPRING WASHER M4 | 20 |
| 34 | 5344 53 821 | | フ"ラケツト | | BRACKET | 1 |
| 35 | 90340005 | | スライト"レール TM-217-20 | | SLIDE RAIL TM-217-20 | 2 |
| 36 | 5344 53 823-1 | | フ°レート | | PLATE | 1 |
| 37 | 5344 53 822 | | フ"ラケツト | | BRACKET | 1 |
| 38 | 9642030614 | | ナハ"コネシ" M3X6 | | SMALL PAN-HEAD SCREW M3X6 | 2 |
| 39 | 9710030008 | | ハ"ネサ"カ"ネ M3 | | SPRING WASHER M3 | 2 |
| 40 | 9716030014 | | ヒラサ"カ"ネ M3 | | PLAIN WASHER M3 | 2 |
| 41 | 92310002 | | マグ"ネツトキヤツチ TL-76-AL | | MAGNET CATCH TL-76-AL-F | 1 |
| 42 | 5330 54 465 | | スハ°-サー | | SPACER | 2 |
| 43 | 5290 24 275 | | ワツシヤ- | | WASHER | 4 |
| 44 | 5524 61 946 | | エツチエキテイリヨウコンコ"ウソウチ | | MIXER | 1 |
| 45 | 5524 61 936 | | カンチキヤツフ° | | SENSOR CAP | 1 |
| 46 | 5524 61 934 | | アルコミキサ-タワ- | | ALCOMIXER TOWER | 1 |
| 47 | 5524 61 939 | | アルコールホ"トル | | ALCOHOL BOTTLE | 1 |
| 48 | 5524 61 935 | | カ"スケツト | | GASKET | 1 |
| 49 | 5524 61 933 | | フィルタ-ハ"ツク | | FILTER BAG | 1 |
| 50 | 5524 61 932 | | ホ"ンプ° | | PUMP | 1 |
| 51 | 5524 61 938 | | アルコールフィルタ- | | ALCOHOL FILTER | 1 |
| 52 | 5524 61 937 | | ソレノイト"ハ"ルフ" | | SOLENOID VALVE | 1 |
| 53 | 5524 61 942 | | ヒユ-ス" T10AH250V | | FUSE T10AH250V | 1 |
| 54 | 5524 61 941 | | ヒユ-ス" F2AH415V | | FUSE F2AH415V | 1 |
| 55 | 5524 61 943 | | ホシ"ヨタンク | | AUXILIARY TANK | 1 |
| 56 | 5524 61 944 | | フ"ラケツト | | BRACKET | 1 |
| 57 | 5524 61 945 | | ストツパ°- | | STOPPER | 1 |

キユウシツエキシムンカンソウチ

WATER CIRCULATION DEVICE

セクション
SECTION

セクション番号

SECTION NUMBER

5344Z 532

★マークの部品は単品ではお渡しできませんので、セット番号で注文してください。
When ordering items marked ★, indicate the set number because they are available only as a set.

| No. | セット番号/ 部品番号 | SET No. PART No. | 部品名称/ 構成番号 | COMPONENT PARTS | PART NAME | 個数 Qty |
|-----|----------------|---------------------|---------------|-----------------|-------------------|-----------|
| 58 | 5344 | 53 983 | タツネツホース | 12X25X2000 | HOSE 12X25X2000 | 2 |
| 59 | 5640 | 53 133 | クチカネ | | NOZZLE | 1 |
| 60 | 5640 | 53 131-1 | フック | | HOOK | 1 |
| 61 | 91191 | | ホースバンド | 15 | HOSE BAND 15 | 1 |
| 62 | 9710050008 | | ハネサカネ | M5 | SPRING WASHER M5 | 2 |
| 63 | 5344 | 53 885 | ビニールホース | 13X21.5X1150 | HOSE 13X21.5X1150 | 1 |
| 64 | 5344 | 53 961 | フィルター | | FILTER | 1 |
| 65 | 5344 | 53 962 | トレイ | | TRAY | 1 |
| 66 | 5344 | 53 963 | スイソウ | | RESERVOIR | 1 |
| 67 | 5344 | 53 964 | ポンプ | | PUMP | 1 |
| 68 | 5344 | 53 965 | キャップ | | CAP | 1 |
| 69 | 5344 | 53 966 | ホース | | HOSE | 1 |
| 70 | 5344 | 53 967 | ホースバンド | | HOSE BAND | 1 |
| 71 | 5344 | 53 968 | スイッチ | | SWITCH | 1 |

ミスフォームローラー

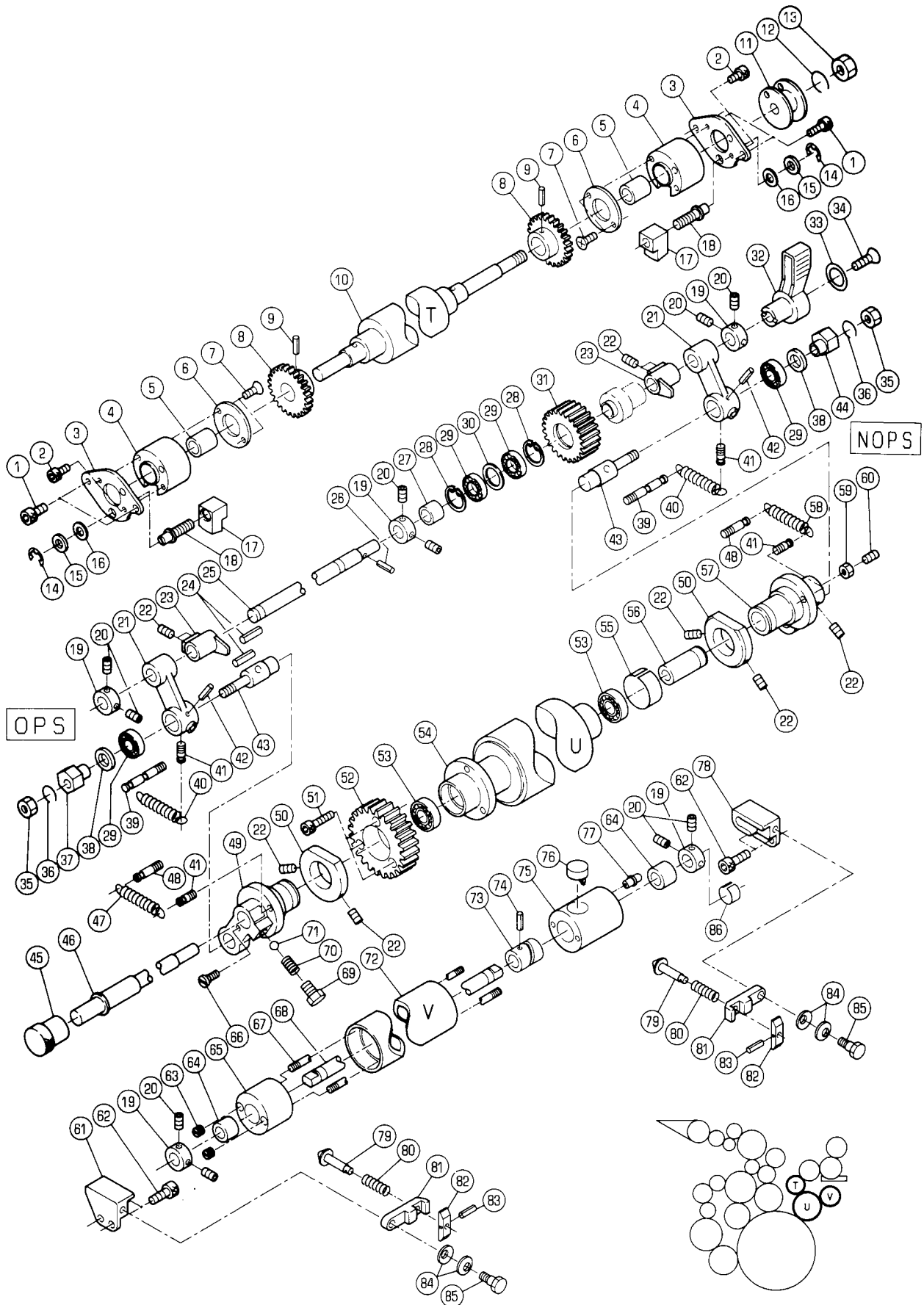
WATER FORM ROLLER

セクション

SECTION

セクション番号
SECTION NUMBER

53442 535



ミス"フォームローラ-

WATER FORM ROLLER

セクション
SECTION

セクション番号

SECTION NUMBER

5344Z 535

★マークの部品は単品ではお渡しできませんので、セット番号で注文してください。
When ordering items marked ★, indicate the set number because they are available only as a set.

| No. | セット番号/ 部品番号 | SET No. PART No. | 部品名称/ 構成番号 | COMPONENT PARTS | PART NAME | 個数 Q'ty |
|-----|----------------|---------------------|--|-----------------|-------------------------------|------------|
| | 5290 51 730-1 | | ネジ" ASSY 69-71 | | SCREW ASSY | 4 |
| | 5341 53 340 | | アーム ASSY 21,42,43 | | ARM ASSY | 8 |
| | 5341 53 440 | | ハウジング" ASSY (OPS) 4,5 | | HOUSING ASSY (OPS) | 4 |
| | 5341 53 450 | | ハウジング" ASSY (NOPS) 4,5 | | HOUSING ASSY (NOPS) | 4 |
| | 5344 53 410-1 | | オウテンローラ- ASSY 19,20,63-65,67,68,72-77 | | OSCILLATING ROLLER ASSY | 4 |
| | 5344 53 420-1 | | オウテンローラ-シャフト ASSY 68,73,74 | | OSCILLATING ROLLER SHAFT ASSY | 4 |
| | 5344 53 430 | | オシピン ASSY 79,82 | | PUSH PIN ASSY | 8 |
| | 5344 53 520 | | ミス"フォームローラ- ASSY 53,54 | | WATER FORM ROLLER ASSY | 4 |
| | 5344 53 580 | | シャフト ASSY 45,46 | | SHAFT ASSY | 4 |
| | 5344 53 610 | | オウテンローラ- ASSY 8-10 | | OSCILLATING ROLLER ASSY | 4 |
| | 5344 53 620 | | ギア ASSY 28-31 | | GEAR ASSY | 4 |
| 1 | 9670051208 | | ソケットホルト M5X12 | | HEXAGON SOCKET BOLT M5X12 | 16 |
| 2 | 9670041008 | | ソケットホルト M4X10 | | HEXAGON SOCKET BOLT M4X10 | 16 |
| 3 | 5344 53 652 | | プレート | | PLATE | 8 |
| 4 | 5341 53 441-1 | | ハウジング" | | HOUSING | 8 |
| 5 | 5290 37 121 | | フ"ツシユ | | BUSHING | 8 |
| 6 | 5341 53 452-1 | | カバー | | COVER | 8 |
| 7 | 9648040814 | | サラコネジ" M4X8 | | SMALL FLUSH HEAD SCREW M4X8 | 16 |
| 8 | 5344 53 612 | | ギア | | GEAR | 8 |
| 9 | 9410402508 | | スプリング"ピン 4X25 | | SPRING PIN 4X25 | 8 |
| 10 | 5344 53 611 | | オウテンローラ- | | OSCILLATING ROLLER | 4 |
| 11 | 5341 53 414 | | ドライブ"ホイール | | DRIVE WHEEL | 4 |
| 12 | 9710100008 | | ハ"ネサ"カ"ネ M10 | | SPRING WASHER M10 | 4 |
| 13 | 9660100014 | | ナット M10 | | HEXAGON NUT M10 | 4 |
| 14 | 90610 | | BE-リング" BE-60 | | BE-RING BE-60 | 8 |
| 15 | 5290 29 313 | | ワッシャー | | WASHER | 8 |
| 16 | 5290 51 429 | | ワッシャー | | WASHER | 8 |
| 17 | 5344 53 653 | | チヨウセイフ"ロツク | | ADJUSTING BLOCK | 8 |
| 18 | 5290 51 424-1 | | ネジ" | | SCREW | 8 |
| 19 | 5290 29 315 | | トメカラ- | | LOCK COLLAR | 20 |
| 20 | 9684050508 | | トメネジ" M5X5 | | SET SCREW M5X5 | 40 |
| 21 | 5341 53 341 | | アーム | | ARM | 8 |
| 22 | 9684060608 | | トメネジ" M6X6 | | SET SCREW M6X6 | 36 |
| 23 | 5341 53 281 | | カム | | CAM | 8 |
| 24 | 9410502508 | | スプリング"ピン 5X25 | | SPRING PIN 5X25 | 8 |
| 25 | 5341 53 271 | | シャフト | | SHAFT | 4 |
| 26 | 9410302008 | | スプリング"ピン 3X20 | | SPRING PIN 3X20 | 4 |
| 27 | 5340 23 235 | | カラ- | | COLLAR | 4 |
| 28 | 9723240008 | | C-リング" C-24 | | C-RING C-24 | 8 |
| 29 | 91625 | | ボール"ア"リング" 6901ZZ | | BALL BEARING 6901ZZ | 16 |
| 30 | 5340 53 274 | | ス"パ"サ- | | SPACER | 4 |
| 31 | 5344 53 621 | | ギア | | GEAR | 4 |
| 32 | 5310 52 121 | | レバ" (フ"ラツク) | | LEVER (BLACK) | 4 |
| 33 | 5300 12 224 | | プレート | | PLATE | 4 |
| 34 | 9650052014 | | マルサラコネジ" M5X20 | | SCREW M5X20 | 4 |
| 35 | 9660080014 | | ナット M8 | | HEXAGON NUT M8 | 8 |
| 36 | 9710080008 | | ハ"ネサ"カ"ネ M8 | | SPRING WASHER M8 | 8 |
| 37 | 5290 51 738 | | フ"ツシユ" | | BUSHING | 4 |

ミス"フォームローラー

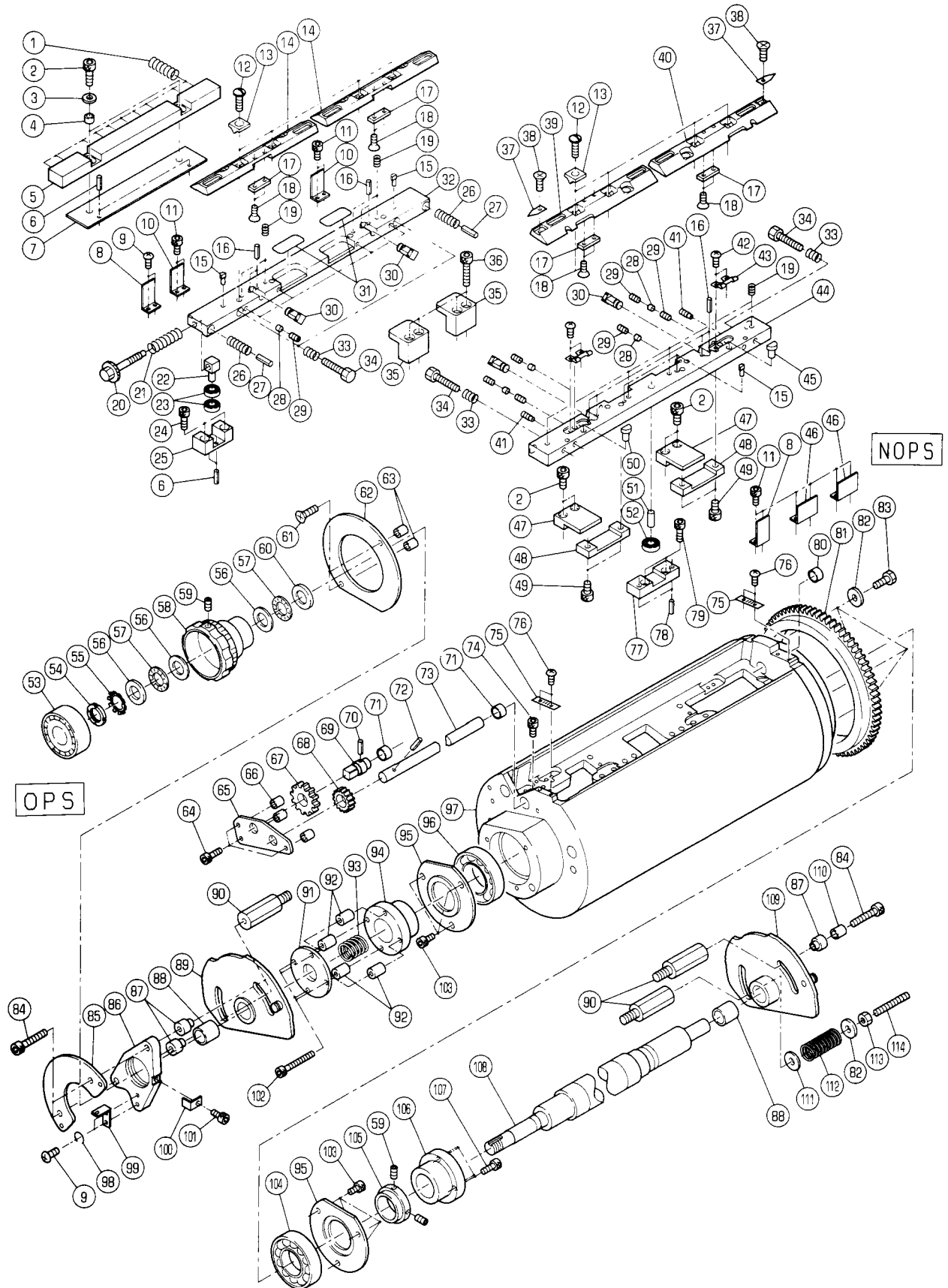
セクション
SECTIONセクション番号
SECTION NUMBER

5344Z 535

WATER FORM ROLLER

★マークの部品は単品ではお渡りできませんので、セット番号で注文してください。
When ordering items marked ★, indicate the set number because they are available only as a set.

| No. | セット番号/ 部品番号 | SET No. PART No. | 部品名称/ 構成番号 | COMPONENT PARTS | PART NAME No. | 個数 Qty |
|-----|----------------|---------------------|---------------------|-----------------|---------------------------|-----------|
| 38 | 5430 | 33 116 | ワッシャー | | WASHER | 8 |
| 39 | 5300 | 51 841 | スタット" | | STUD | 8 |
| 40 | 5327 | 56 842 | スプリング" | | SPRING | 8 |
| 41 | 5290 | 51 732 | スタット" | | STUD | 16 |
| 42 | 9410302508 | | スプリング"ピン 3X25 | | SPRING PIN 3X25 | 8 |
| 43 | 5290 | 51 737 | ピン | | PIN | 8 |
| 44 | 5290 | 51 744 | フッティング" | | BUSHING | 4 |
| 45 | 5290 | 51 722 | ツマミ | | KNOB | 4 |
| 46 | 5344 | 53 581 | シャフト | | SHAFT | 4 |
| 47 | 5321 | 27 124 | スプリング" | | SPRING | 4 |
| 48 | 5290 | 51 822 | スタット" | | STUD | 8 |
| 49 | 5344 | 53 561 | ブラケット | | BRACKET | 4 |
| 50 | 5344 | 53 572 | カラー | | COLLAR | 8 |
| 51 | 9670052008 | | ソケットホルト M5X20 | | HEXAGON SOCKET BOLT M5X20 | 12 |
| 52 | 5344 | 53 554 | ギア | | GEAR | 4 |
| 53 | 90461 | | ボール"アリング" 6001HDDU | | BALL BEARING 6001HDDU | 8 |
| 54 | 5344 | 53 530 | ミス"フォームローラー | | WATER FORM ROLLER | 4 |
| 55 | 5330 | 51 712 | チューブ" (グレー) | | TUBE (GRAY) | 1 |
| | | | タ"イ1ユニット | | 1ST UNIT | |
| 55 | 5340 | 53 361 | チューブ" (ブルー) | | TUBE (BLUE) | 1 |
| | | | タ"イ4ユニット | | 4TH UNIT | |
| 55 | 5344 | 51 713 | チューブ" (イエロー) | | TUBE (YELLOW) | 1 |
| | | | タ"イ3ユニット | | 3RD UNIT | |
| 56 | 5344 | 53 582 | ホルダー | | HOLDER | 4 |
| 57 | 5344 | 53 570 | ブラケット | | BRACKET | 4 |
| 58 | 5290 | 51 123-1 | スプリング" | | SPRING | 4 |
| 59 | 9660060014 | | ナット M6 | | HEXAGON NUT M6 | 4 |
| 60 | 9684061608 | | トメネジ" M6X16 | | SET SCREW M6X16 | 4 |
| 61 | 5344 | 53 422 | ブラケット | | BRACKET | 4 |
| 62 | 9670061608 | | ソケットホルト M6X16 | | HEXAGON SOCKET BOLT M6X16 | 16 |
| 63 | 5290 | 53 336 | ナット | | NUT | 8 |
| 64 | 5290 | 51 642-2 | フッティング | | BUSHING | 8 |
| 65 | 5321 | 51 641 | ホルダー | | HOLDER | 4 |
| 66 | 5290 | 51 735 | ピン | | PIN | 4 |
| 67 | 5344 | 53 442 | シャフト | | SHAFT | 8 |
| 68 | 5344 | 53 421 | シャフト | | SHAFT | 4 |
| ★ | 69 | 5290 51 733-1 | ネジ" | | SCREW | 4 |
| 70 | 5290 | 51 083 | スプリング" | | SPRING | 4 |
| ★ | 71 | 90401 | スチールボール 3/16 | | STEEL BALL 3/16 | 4 |
| 72 | 5344 | 53 440 | オシロローラー | | OSCILLATING ROLLER | 4 |
| 73 | 5290 | 51 922-2 | ナビ"アネジ" | | CAM | 4 |
| 74 | 9410301808 | | スプリング"ピン 3X18 | | SPRING PIN 3X18 | 4 |
| 75 | 5321 | 51 631 | ホルダー | | HOLDER | 4 |
| 76 | 5290 | 51 632-3 | オクリツメ | | PAWL | 4 |
| 77 | 91254 | | ク"リー"ス"ニツ"フル NIP-B6 | | NIPPLE NIP-B6 | 4 |
| 78 | 5344 | 53 423 | ブラケット | | BRACKET | 4 |
| 79 | 5344 | 53 431 | ピン | | PIN | 8 |
| 80 | 5290 | 81 334 | スプリング" | | SPRING | 8 |
| 81 | 5344 | 53 451 | アーム | | ARM | 8 |
| 82 | 5344 | 53 432 | ツマミ | | KNOB | 8 |
| 83 | 9410200808 | | スプリング"ピン 2X8 | | SPRING PIN 2X8 | 8 |
| 84 | 91704008 | | サラハ"ネ L7 | | FLUSH SPRING L7 | 16 |
| 85 | 5330 | 51 563 | ネジ" | | SCREW | 8 |
| 86 | 5330 | 51 622-1 | チューブ" (グレー) L=6 | | TUBE (GRAY) L=6 | 1 |
| | | | タ"イ1ユニット | | 1ST UNIT | |
| 86 | 5330 | 53 175-1 | チューブ" (ブルー) L=6 | | TUBE (BLUE) L=6 | 1 |
| | | | タ"イ4ユニット | | 4TH UNIT | |
| 86 | 5344 | 51 717-1 | チューブ" (イエロー) L=6 | | TUBE (YELLOW) L=6 | 1 |
| | | | タ"イ3ユニット | | 3RD UNIT | |



ハントウ

PLATE CYLINDER

セクション
SECTION

セクション番号

SECTION NUMBER

5344Z 540

★マークの部品は単品ではお渡しできませんので、セット番号で注文してください。
When ordering items marked ★, indicate the set number because they are available only as a set.

| No. | セット番号/ 部品番号 | SET No. PART No. | 部品名称/ 構成番号 | COMPONENT PARTS | PART NAME | 個数 Q'ty |
|-----|----------------|---------------------|-------------------------------------|-----------------|-----------------------------|------------|
| | 5344 | 52 310 | カム ASSY | | CAM ASSY | 4 |
| | | | 88,89 | | | |
| | 5344 | 52 330 | カム ASSY | | CAM ASSY | 4 |
| | | | 88,109 | | | |
| | 5344 | 54 110 | ハントウ ASSY | | PLATE CYLINDER ASSY | 4 |
| | | | 71,80,96,97,104 | | | |
| | 5344 | 54 520 | クランプ ASSY | | CLAMP ASSY | 4 |
| | | | 12,13,15-19,28-30,33,34,37-45,50-52 | | | |
| | 5344 | 54 540 | クランプ ASSY | | CLAMP ASSY | 4 |
| | | | 12-23,27-30,32-34 | | | |
| | 5344 | 54 620 | クランプベース ASSY | | CLAMP BASE ASSY | 4 |
| | | | 15,29,44,45,50-52 | | | |
| | 5344 | 54 640 | クランプベース ASSY | | CLAMP BASE ASSY | 4 |
| | | | 15,27,32 | | | |
| | 5344 | 54 660 | ブロック ASSY | | BLOCK ASSY | 4 |
| | | | 22,23 | | | |
| | 5344 | 54 670 | シャフト ASSY | | SHAFT ASSY | 4 |
| | | | 69,70 | | | |
| | 5344 | 54 680 | シャフト ASSY | | SHAFT ASSY | 4 |
| | | | 72,73 | | | |
| 1 | 5344 | 54 638 | スプリング | | SPRING | 40 |
| 2 | 9670061608 | | ソケットボルト M6X16 | | HEXAGON SOCKET BOLT M6X16 | 24 |
| 3 | 5562 | 57 415 | ワッシャー | | WASHER | 8 |
| 4 | 5344 | 54 646 | スパーサー | | SPACER | 8 |
| 5 | 5344 | 54 644 | ベース | | BASE | 4 |
| 6 | 9410400808 | | スプリングピン 4X8 | | SPRING PIN 4X8 | 16 |
| 7 | 5344 | 54 648 | プレート | | PLATE | 4 |
| 8 | 5344 | 54 627 | スケール | | SCALE | 8 |
| 9 | 9642040814 | | ナット M4X8 | | SMALL PAN-HEAD SCREW M4X8 | 16 |
| 10 | 5344 | 54 647 | プレート | | PLATE | 8 |
| 11 | 9670040808 | | ソケットボルト M4X8 | | HEXAGON SOCKET BOLT M4X8 | 40 |
| 12 | 5344 | 54 634 | 支点ボルト | | FULCRUM BOLT | 32 |
| 13 | 5430 | 54 672 | ブロック | | BLOCK | 32 |
| 14 | 5344 | 54 642 | クランプ | | CLAMP | 8 |
| 15 | 5430 | 54 662-1 | ピン | | PIN | 16 |
| 16 | 9410401008 | | スプリングピン 4X10 | | SPRING PIN 4X10 | 32 |
| 17 | 5344 | 54 636 | プレート | | PLATE | 16 |
| 18 | 9648040814 | | フラッシュヘッドネジ M4X8 | | SMALL FLUSH HEAD SCREW M4X8 | 32 |
| 19 | 5290 | 51 083 | スプリング | | SPRING | 32 |
| 20 | 5344 | 54 650 | ボルト | | BOLT | 4 |
| 21 | 5344 | 54 653 | スプリング | | SPRING | 4 |
| 22 | 5344 | 54 661 | ブロック | | BLOCK | 4 |
| 23 | 90308 | | ボールベアリング 606ZZ | | BALL BEARING 606ZZ | 8 |
| 24 | 9670051608 | | ソケットボルト M5X16 | | HEXAGON SOCKET BOLT M5X16 | 8 |
| 25 | 5344 | 54 659 | ブロック | | BLOCK | 4 |
| 26 | 5640 | 75 244 | スプリング | | SPRING | 8 |
| 27 | 9410502008 | | スプリングピン 5X20 | | SPRING PIN 5X20 | 8 |
| 28 | 5300 | 45 283 | アタカネ | | STOPPER | 32 |
| 29 | 9684050508 | | セットネジ M5X5 | | SET SCREW M5X5 | 40 |
| 30 | 5344 | 54 633-1 | ロックピン | | LOCK PIN | 16 |
| 31 | 5344 | 54 649 | プレート | | PLATE | 8 |
| 32 | 5344 | 54 641 | クランプベース | | CLAMP BASE | 4 |
| 33 | 5290 | 54 338 | スプリング | | SPRING | 16 |
| 34 | 5340 | 54 636 | ボルト | | BOLT | 16 |
| 35 | 5344 | 54 645 | ガイド | | GUIDE | 8 |
| 36 | 9670063008 | | ソケットボルト M6X30 | | HEXAGON SOCKET BOLT M6X30 | 16 |
| 37 | 5340 | 54 631-1 | インジケータ | | INDICATOR | 8 |
| 38 | 9648040614 | | フラッシュヘッドネジ M4X6 | | SMALL FLUSH HEAD SCREW M4X6 | 8 |
| 39 | 5344 | 54 622 | クランプ | | CLAMP | 4 |

ハントウ

PLATE CYLINDER

セクション
SECTION

セクション番号
SECTION NUMBER

5344Z 540

★マークの部品は単品ではお渡しできませんので、セット番号で注文してください。
When ordering items marked ★, indicate the set number because they are available only as a set.

| No. | セット番号/ 部品番号 | SET No PART No | 部品名称/ 構成番号 | COMPONENT PARTS | PART NAME | 個数 Qty |
|-----|----------------|-------------------|-------------------|------------------------------|------------------------------|-----------|
| 40 | 5344 | 54 623 | クランプ | CLAMP | CLAMP | 4 |
| 41 | 5640 | 23 136 | ストッパ | STOPPER | STOPPER | 8 |
| 42 | 9642030614 | | ナハコネシ M3X6 | SMALL PAN-HEAD SCREW M3X6 | SMALL PAN-HEAD SCREW M3X6 | 16 |
| 43 | 5344 | 54 629 | プレート | PLATE | PLATE | 8 |
| 44 | 5344 | 54 621 | ベース | BASE | BASE | 4 |
| 45 | 5344 | 54 632-1 | イキメピン | POSITIONING PIN | POSITIONING PIN | 4 |
| 46 | 5340 | 54 635-1 | プレート | PLATE | PLATE | 8 |
| 47 | 5344 | 54 628 | ガイド | GUIDE | GUIDE | 8 |
| 48 | 5512 | 54 433 | ガイド | GUIDE | GUIDE | 8 |
| 49 | 9670061008 | | ソケットボルト M6X10 | HEXAGON SOCKET BOLT M6X10 | HEXAGON SOCKET BOLT M6X10 | 16 |
| 50 | 5344 | 54 631-1 | イキメピン | POSITIONING PIN | POSITIONING PIN | 4 |
| 51 | 5344 | 54 625 | ピン | PIN | PIN | 4 |
| 52 | 90200 | | ボールベアリング 607ZZ | BALL BEARING 607ZZ | BALL BEARING 607ZZ | 4 |
| 53 | 5344 | 54 521 | インジケータ | INDICATOR | INDICATOR | 4 |
| 54 | 90720 | | ロックナット AN02 | LOCK NUT AN02 | LOCK NUT AN02 | 4 |
| 55 | 90721 | | ロックワッシャ AW02 | LOCK WASHER AW02 | LOCK WASHER AW02 | 4 |
| 56 | 90368 | | スラストワッシャ AS1102 | THRUST WASHER AS1102 | THRUST WASHER AS1102 | 12 |
| 57 | 90480 | | スラストベアリング AXK1102 | THRUST BEARING AXK1102 | THRUST BEARING AXK1102 | 8 |
| 58 | 5330 | 54 519-1 | ツマミ(ブラック) | KNOB (BLACK) | KNOB (BLACK) | 4 |
| 59 | 9684060608 | | トメネシ M6X6 | SET SCREW M6X6 | SET SCREW M6X6 | 12 |
| 60 | 90479 | | スラストワッシャ WS81102 | THRUST WASHER WS81102 | THRUST WASHER WS81102 | 4 |
| 61 | 9648041514 | | サラコネシ M4X15 | SMALL FLUSH HEAD SCREW M4X15 | SMALL FLUSH HEAD SCREW M4X15 | 8 |
| 62 | 5344 | 54 511 | プレート | PLATE | PLATE | 4 |
| 63 | 5341 | 89 224 | スペーサ | SPACER | SPACER | 8 |
| 64 | 9670051808 | | ソケットボルト M5X18 | HEXAGON SOCKET BOLT M5X18 | HEXAGON SOCKET BOLT M5X18 | 12 |
| 65 | 5344 | 54 654 | プレート | PLATE | PLATE | 4 |
| 66 | 5340 | 54 633 | スペーサ | SPACER | SPACER | 12 |
| 67 | 5344 | 54 656 | ギア | GEAR | GEAR | 4 |
| 68 | 5344 | 54 657 | ギア | GEAR | GEAR | 4 |
| 69 | 5344 | 54 671 | シャフト | SHAFT | SHAFT | 4 |
| 70 | 9410402008 | | スプリングピン 4X20 | SPRING PIN 4X20 | SPRING PIN 4X20 | 4 |
| 71 | 90599 | | ブッシュ MB1206DU | BUSHING MB1206DU | BUSHING MB1206DU | 8 |
| 72 | 9410401608 | | スプリングピン 4X16 | SPRING PIN 4X16 | SPRING PIN 4X16 | 4 |
| 73 | 5344 | 54 681 | シャフト | SHAFT | SHAFT | 4 |
| 74 | 9670050608 | | ソケットボルト M5X6 | HEXAGON SOCKET BOLT M5X6 | HEXAGON SOCKET BOLT M5X6 | 4 |
| 75 | 5340 | 54 646-1 | スケール | SCALE | SCALE | 8 |
| 76 | 9642040614 | | ナハコネシ M4X6 | SMALL PAN-HEAD SCREW M4X6 | SMALL PAN-HEAD SCREW M4X6 | 16 |
| 77 | 5344 | 54 624 | ブラケット | BRACKET | BRACKET | 4 |
| 78 | 9410501608 | | スプリングピン 5X16 | SPRING PIN 5X16 | SPRING PIN 5X16 | 8 |
| 79 | 9670051208 | | ソケットボルト M5X12 | HEXAGON SOCKET BOLT M5X12 | HEXAGON SOCKET BOLT M5X12 | 8 |
| 80 | 90242 | | ブッシュ MB1210DU | BUSHING MB1210DU | BUSHING MB1210DU | 4 |
| 81 | 5340 | 54 113 | ギア | GEAR | GEAR | 4 |
| 82 | 5330 | 23 113 | ワッシャ | WASHER | WASHER | 20 |
| 83 | 9672061214 | | 六角ヘッドボルト M6X12 | HEXAGON HEAD BOLT M6X12 | HEXAGON HEAD BOLT M6X12 | 12 |
| 84 | 9670063508 | | ソケットボルト M6X35 | HEXAGON SOCKET BOLT M6X35 | HEXAGON SOCKET BOLT M6X35 | 12 |
| 85 | 5344 | 54 512 | プレート | PLATE | PLATE | 4 |
| 86 | 5344 | 54 516 | ブラケット | BRACKET | BRACKET | 4 |
| 87 | 5340 | 52 303 | ガイドブッシュ | GUIDE BUSHING | GUIDE BUSHING | 12 |
| 88 | 5290 | 33 214 | ブッシュ | BUSHING | BUSHING | 8 |
| 89 | 5344 | 52 320 | カム | CAM | CAM | 4 |
| 90 | 5340 | 52 302-2 | スタット | STUD | STUD | 16 |
| 91 | 5340 | 54 514 | カバー | COVER | COVER | 4 |
| 92 | 5322 | 52 492 | スペーサ | SPACER | SPACER | 16 |
| 93 | 5344 | 54 515 | スプリング | SPRING | SPRING | 4 |
| 94 | 5340 | 54 513-2 | ブッシュ | BUSHING | BUSHING | 4 |
| 95 | 5290 | 23 115 | カバー | COVER | COVER | 8 |
| 96 | 91632 | | ボールベアリング 6007ZZCM | BALL BEARING 6007ZZCM | BALL BEARING 6007ZZCM | 4 |
| 97 | 5344 | 54 120 | ハントウ | PLATE CYLINDER | PLATE CYLINDER | 4 |
| 98 | 9710040008 | | ハネサカネ M4 | SPRING WASHER M4 | SPRING WASHER M4 | 8 |

ハントウ

セクション
SECTION

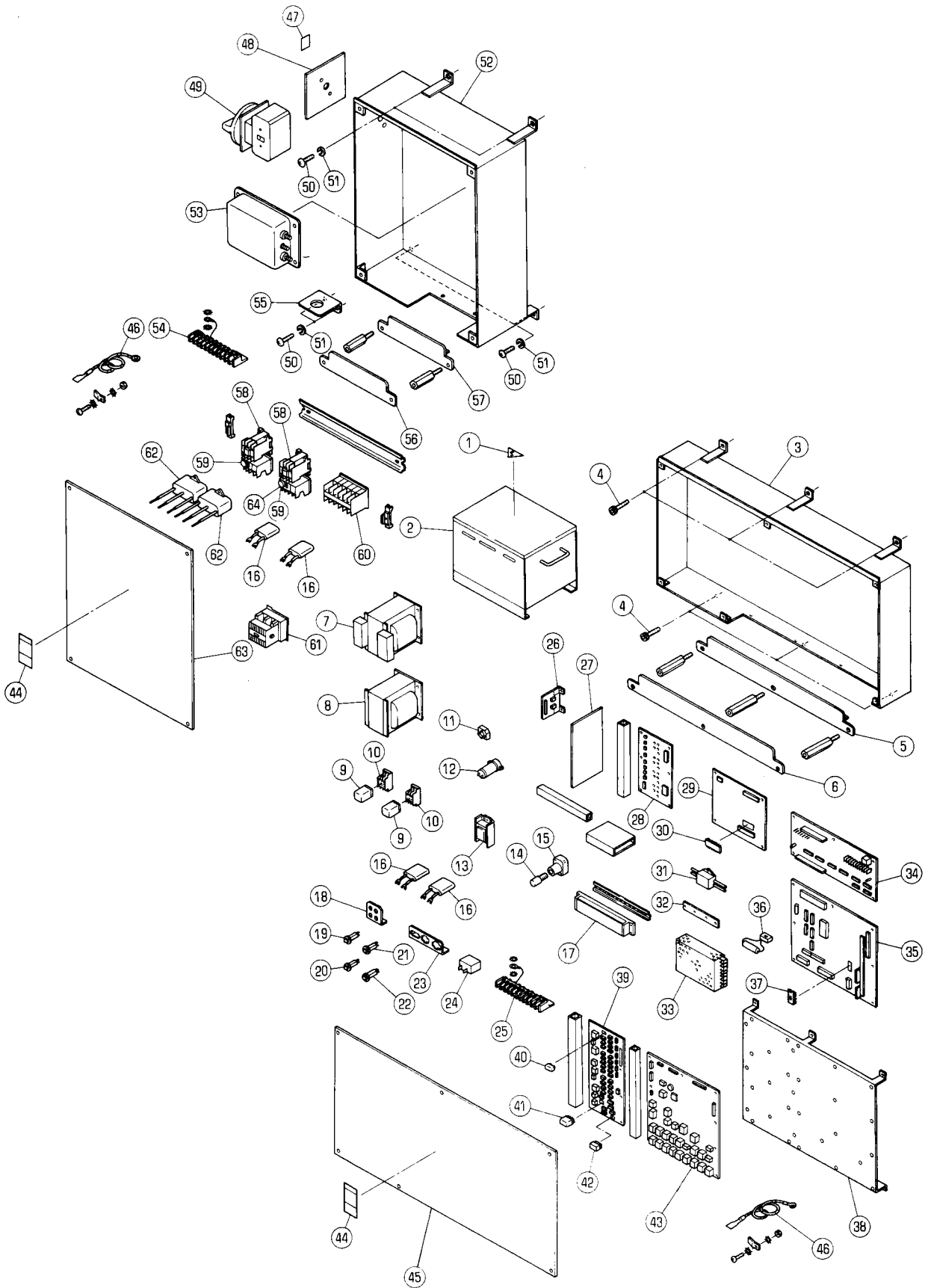
セクション番号
SECTION NUMBER

5344Z 540

PLATE CYLINDER

★マークの部品は単品ではお渡できませんので、セット番号で注文してください。
When ordering items marked ★, indicate the set number because they are available only as a set.

| No. | セット番号/ 部品番号 | SET No. PART No. | 部品名称/ 構成番号 | COMPONENT PARTS | PART NAME No. | 個数 Qty |
|-----|----------------|---------------------|-------------------|-----------------|---------------------------|-----------|
| 99 | 5330 | 54 518 | スプリング | | SPRING | 4 |
| 100 | 5341 | 54 559 | ストッパ | | STOPPER | 4 |
| 101 | 9670040508 | | ソケットホルト M4X5 | | HEXAGON SOCKET BOLT M4X5 | 4 |
| 102 | 9670054008 | | ソケットホルト M5X40 | | HEXAGON SOCKET BOLT M5X40 | 16 |
| 103 | 9670051001 | | ソケットホルト M5X10 | | HEXAGON SOCKET BOLT M5X10 | 24 |
| 104 | 91633 | | ボールベアリング 6206ZZCM | | BALL BEARING 6206ZZCM | 4 |
| 105 | 5340 | 54 114 | トメカラー | | LOCK COLLAR | 4 |
| 106 | 5340 | 54 515 | フツシユ | | BUSHING | 4 |
| 107 | 9670052008 | | ソケットホルト M5X20 | | HEXAGON SOCKET BOLT M5X20 | 16 |
| 108 | 5340 | 54 112-1 | シャフト | | SHAFT | 4 |
| 109 | 5344 | 52 340 | カム | | CAM | 4 |
| 110 | 5640 | 24 132 | ピボット | | PIVOT | 4 |
| 112 | 92314012 | | スプリング TM 14X25 | | SPRING TM 14X25 | 4 |
| 113 | 90703 | | Uナット M6 | | U-NUT M6 | 4 |
| 114 | 9684065008 | | トメネジ M6X50 | | SET SCREW M6X50 | 4 |



セイキヨホックス

セクション
SECTION

セクション番号

SECTION NUMBER

5344Z 610

CONTROL BOX

★マークの部品は単品ではお渡しできませんので、セット番号で注文してください。
When ordering items marked ★, indicate the set number because they are available only as a set.

| No. | セット番号/ 部品番号 | SET No PART No | 部品名称/ 構成番号 | COMPONENT PARTS | PART NAME | 個数 Qty |
|-----|----------------|-------------------|--------------------|-----------------|------------------------------|-----------|
| | 5344 61 | 610 | P-ROMツキ CPUホート | | CPU BOARD WITH UV-EPROM | 1 |
| | | | 35,37 | | | |
| | 5344 61 | 620-1 | P-ROMツキ 2マイクンチキハソ | | CIRCUIT BOARD WITH UV-EPROM | 1 |
| | | | 29,30 | | | |
| 1 | 5290 61 | 135-1 | ラベル | | LABEL | 1 |
| | | | ニツホソニカ | | EXCEPT JAPAN | |
| 2 | 5522 61 | 991-1 | トランス 210-240V | | TRANSFORMER 210-240V | 1 |
| | | | 3ソウ(アメリカ,カナダ) | | 3 PHASE (U.S.A., CANADA) | |
| 2 | 5522 61 | 996-1 | トランス(3ソウ) 220-460V | | TRANSFORMER (3PH) 220-460V | 1 |
| | | | CEヨウ | | FOR CE SPEC. | |
| 3 | 5344 61 | 111 | ホックス | | BOX | 1 |
| 4 | 9670061008 | | ソケットホルト M6X10 | | HEXAGON SOCKET BOLT M6X10 | 6 |
| 5 | 5344 61 | 113 | ブラケット | | BRACKET | 1 |
| 6 | 5344 61 | 114 | ブラケット | | BRACKET | 1 |
| 7 | 98705011 | | トランス YT2S-140B-56 | | TRANSFORMER YT2S-140B-56 | 1 |
| 8 | 98705020 | | トランス YT2S-300R-56 | | TRANSFORMER YT2S-300R-56 | 1 |
| 9 | 97125 | | リレ LY-2N DC24V | | RELAY LY-2N DC24V | 1 |
| 10 | 97253 | | リレソケット PTF08A(LY2) | | RELAY SOCKET PTF08A(LY2) | 1 |
| 11 | 99301004 | | セイリウキ S25VB60 | | RECTIFIER S25VB60 | 1 |
| 12 | 99777 | | コンデンサ 10000マイクロ | | CONDENSER 10000MICRO | 1 |
| 13 | 99962 | | アンテイキ 60HZ | | STABILIZER 60HZ FZ-15111-294 | 1 |
| 13 | 99963 | | アンテイキ 50HZ | | STABILIZER 50HZ FZ-15111-394 | 1 |
| 14 | 99928 | | グローランプ FG-1E | | GLOW LAMP FG-1E | 1 |
| 15 | 99933 | | ソケット L-420 | | SOCKET L-420 | 1 |
| 16 | 99307001 | | サージキラー XEB1202 | | SURGE KILLER XEB1202 | 4 |
| 17 | 98935034 | | タンシタイ BTB15LCU9 | | TERMINAL BTB15LCU9 | 1 |
| 18 | 5344 61 | 117 | ブラケット | | BRACKET | 1 |
| 19 | 98504004 | | フロテクター NRF110-5A | | CIRCUIT PROTECTOR NRF110-5A | 1 |
| 20 | 98504009 | | フロテクター NRF110-10A | | CIRCUIT PROTECTOR NRF110-10A | 1 |
| 21 | 98504005 | | フロテクター NRF110-8A | | CIRCUIT PROTECTOR NRF110-8A | 1 |
| 22 | 98504003 | | フロテクター NRF110-3A | | CIRCUIT PROTECTOR NRF110-3A | 1 |
| 23 | 5344 61 | 116 | ブラケット | | BRACKET | 1 |
| 24 | 95111008 | | コンデンサ CH200UL | | CONDENSER CH200UL | 1 |
| 25 | 5330 61 | 615 | タンシタイ | | TERMINAL | 1 |
| 26 | 5660 61 | 621 | アンセンキハソ | | SAFETY CIRCUIT BOARD | 1 |
| 27 | 5344 61 | 644 | センサーアンソキハソ | | SENSOR AMP CIRCUIT BOARD | 1 |
| 28 | 5344 61 | 619 | レンソクキユウスイホート | | DAMPENING CIRCUIT BOARD | 1 |
| 29 | 5344 61 | 621 | 2マイクンチキハソ | | DOUBLE SHEET CIRCUIT BOARD | 1 |
| 30 | 5344 61 | 811-1 | P-ROM | | UV-EPROM | 1 |
| 31 | 99779 | | フィルタ ZGB-2203-01 | | NOISE FILTER ZGB-2203-01 | 1 |
| 32 | 5344 61 | 127 | ブラケット | | BRACKET | 1 |
| 33 | 99991 | | スイッチングレギュレーター | | SWITCHING REGULATOR | 1 |
| 34 | 5340 61 | 645-1 | テイスフレコントローラ | | CONTROLLER | 1 |
| 35 | 5330 61 | 641-2 | CPUホート | | CPU BOARD | 1 |
| 36 | 5330 61 | 646 | バッテリー | | BATTERY | 1 |
| 37 | 5344 61 | 801 | P-ROM | | UV-EPROM | 1 |
| 38 | 5344 61 | 115 | ナカイタ | | PLATE | 1 |
| 39 | 5344 61 | 613 | リレキハソ | | RELAY CIRCUIT BOARD | 1 |
| 40 | 97190 | | リレ DSP1-DC24V | | RELAY DSP1-DC24V | 26 |
| 41 | 98111004 | | リレ G6C-2117P-FD-US | | RELAY G6C-2117P-FD-US | 4 |
| 42 | 97192 | | リレ G6A-274P-DC24V | | RELAY G6A-274P-DC24V | 4 |
| 43 | 5344 61 | 612 | IDホート | | ID BOARD | 1 |
| 44 | 5663 74 | 131 | ラベル(ニホソ) | | LABEL(JAPANESE) | 2 |
| 45 | 5344 61 | 112 | ホックスカハソ | | BOX COVER | 1 |
| 46 | 5290 61 | 633 | アースソ 300MM | | GROUND WIRE 300MM | 2 |
| 47 | 5341 74 | 081 | メインスイッチソール | | MAIN SWITCH SEAL | 1 |
| 48 | 5344 61 | 123 | プレート | | PLATE | 1 |
| 49 | 97739 | | スイッチ P3-63/E/SVB | | SWITCH P3-63/E/SVB | 1 |
| 50 | 9642051014 | | ナハソネソ M5X10 | | SMALL PAN-HEAD SCREW M5X10 | 6 |

セイキヨホックス

CONTROL BOX

セクション
SECTION

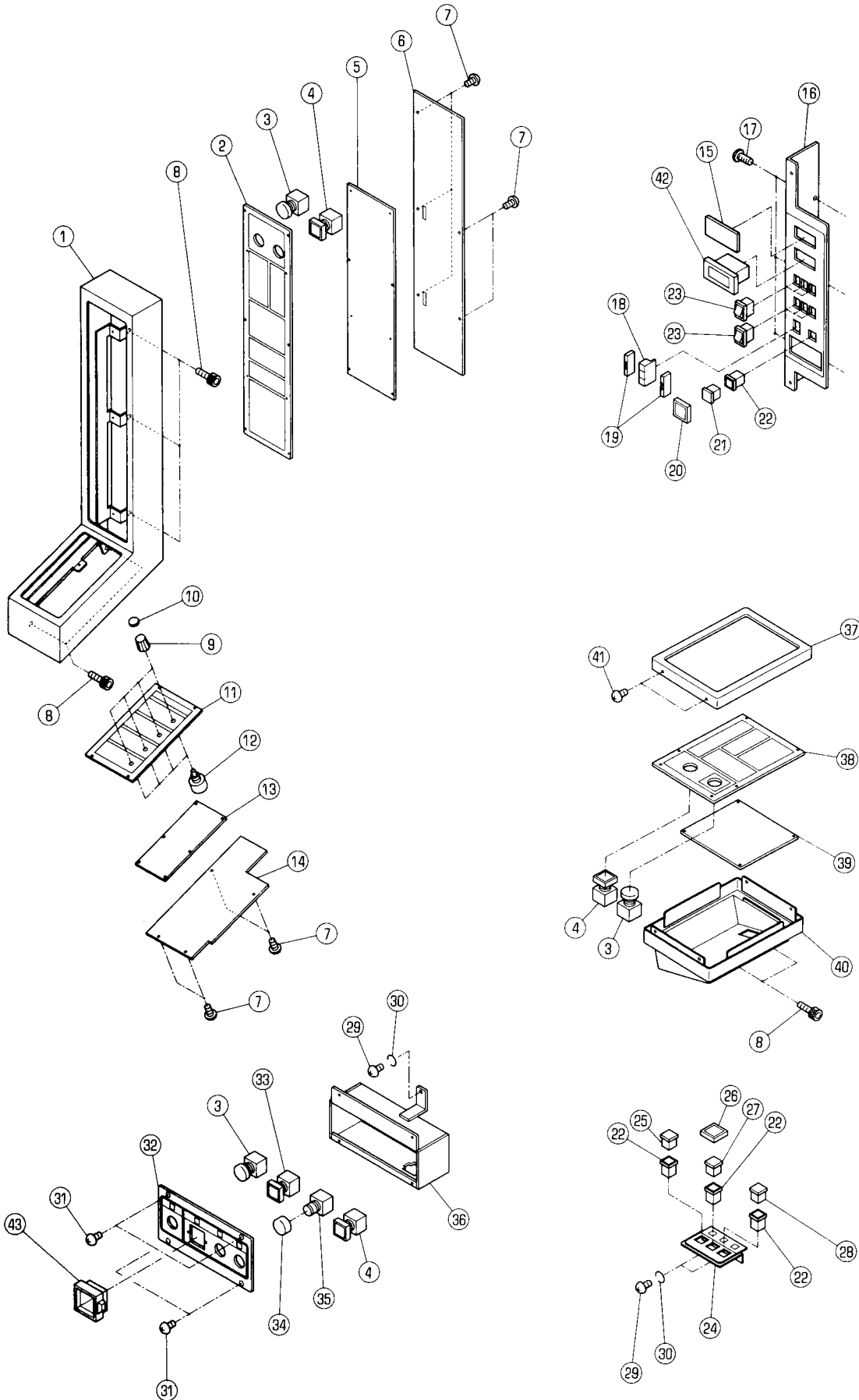
セクション番号

SECTION NUMBER

5344Z 610

★マークの部品は単品ではお渡しできませんので、セット番号で注文してください。
When ordering items marked ★, indicate the set number because they are available only as a set.

| No. | セット番号/ 部品番号 | SET No PART No | 部品名称/ 構成番号 | COMPONENT PARTS | PART NAME | 個数 Qty |
|-----|----------------|-------------------|----------------------|-----------------|-----------------------------|-----------|
| 51 | 9710050008 | | ハネサカネ M5 | | SPRING WASHER M5 | 6 |
| 52 | 5344 61 121 | | ホックス | | BOX | 1 |
| 53 | 99308005 | | ノイズフィルター LF320 | | NOISE FILTER TOKIN-LF320 | 1 |
| 53 | 99308015 | | ノイズフィルター NF2040A-Z | | NOISE FILTER NF2040A-Z | 1 |
| 54 | 5486 61 641 | | タコシタイ | | TERMINAL | 1 |
| 55 | 5344 61 124 | | ブラケット | | BRACKET | 1 |
| 56 | 5344 61 126 | | ブラケット | | BRACKET | 1 |
| 57 | 5344 61 125 | | ブラケット | | BRACKET | 1 |
| 58 | 98102011 | | リレー S-N11 AC120V | | RELAY S-N11 AC120V | 2 |
| 59 | 98103019 | | サーマルリレー TH-N12 750W | | THERMAL RELAY TH-N12 750W | 2 |
| | | | タコソウ | | 1 PHASE | |
| 59 | 98103020 | | サーマルリレー TH-N12TP 750 | | THERMAL RELAY TH-N12TP 750W | 1 |
| | | | 3ソウ | | 3 PHASE | |
| 60 | 98948 | | タコシタイ BA311TU | | TERMINAL BA311TU | 2 |
| 61 | 98102015 | | マグネトリレー S-N25 | | RELAY S-N25 AC200V | 1 |
| 62 | 99307002 | | サージキラー RFM2E 145KPD | | SURGE KILLER RFM2E 145KPD | 2 |
| 63 | 5344 61 122 | | ホックスカバー | | BOX COVER | 1 |
| 64 | 98103022 | | サーマルリレー TH-N12TP | | THERMAL RELAY TH-N12TP | 1 |
| | | | 3ソウ | | 3 PHASE | |



ソウサハ°ネル

セクション
SECTIONセクション番号
SECTION NUMBER

5344Z 615

OPERATION PANEL

★マークの部品は単品ではお渡しできませんので、セット番号で注文してください。
When ordering items marked ★, indicate the set number because they are available only as a set.

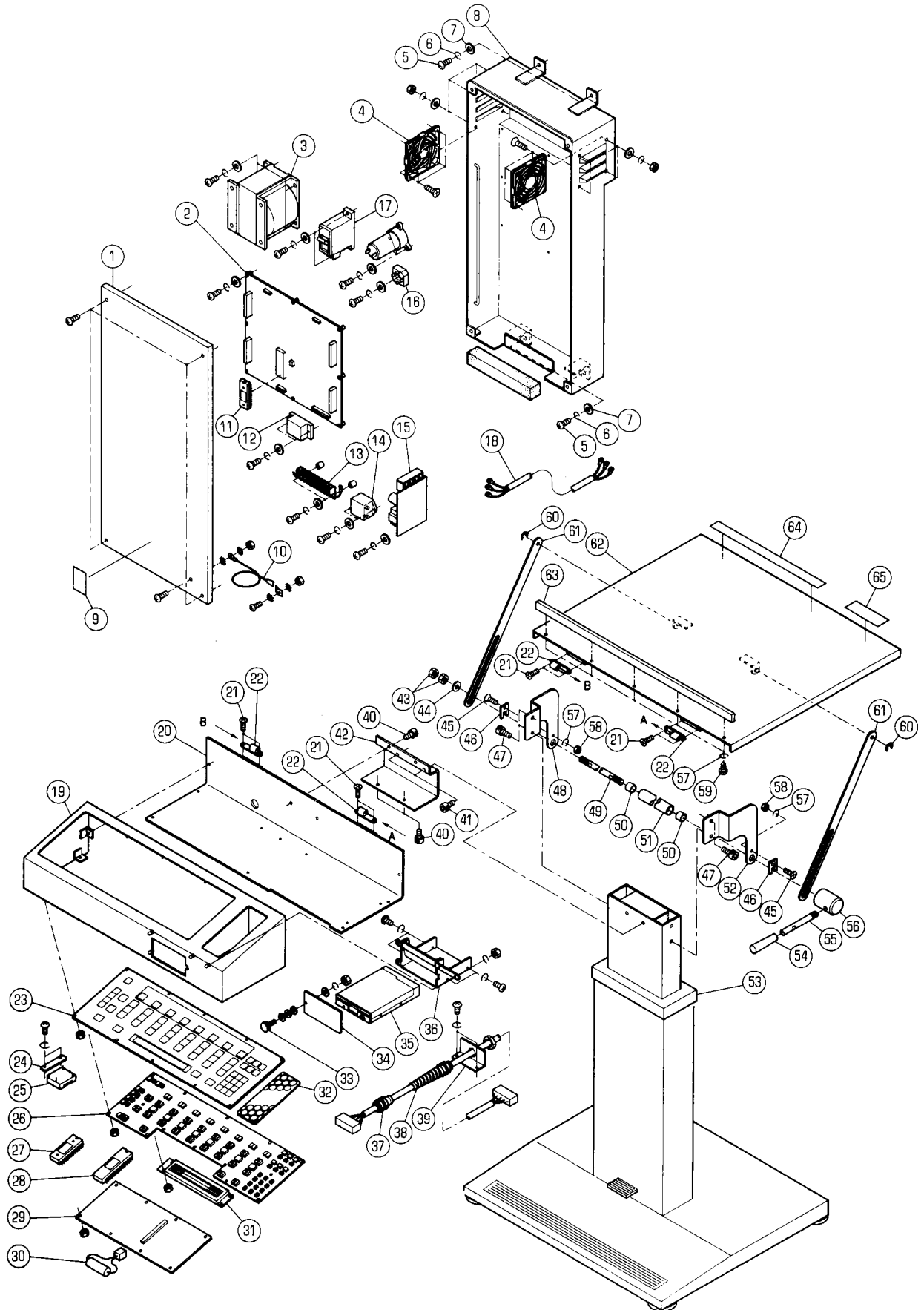
| No | セット番号/ 部品番号 | SET No PART No | 部品名称/ 構成番号 | COMPONENT PARTS | PART NAME No | 個数 Qty |
|----|----------------|-------------------|----------------------|-----------------|-----------------------------|-----------|
| 1 | 5344 61 | 233 | ハ°ネルボックス | | PANEL BOX | 1 |
| 2 | 5344 61 | 230 | ハイシハ°ネル | | DELIVERY PANEL | 1 |
| 3 | 96522 | | スイッチ AVW402-R | | SWITCH AVW402-R | 6 |
| 4 | 98332009 | | スイッチ LW2B-M1C1G | | SWITCH LW2B-M1C1G | 6 |
| 5 | 5344 61 | 642 | ハ°ネルキハ°ン | | PANEL CIRCUIT BOARD | 1 |
| 6 | 5344 61 | 234 | カバー°プレート | | COVER PLATE | 1 |
| 7 | 9642030614 | | ナ°コネシ° M3X6 | | SMALL PAN-HEAD SCREW M3X6 | 9 |
| 8 | 9670061208 | | ソケットホルト M6X12 | | HEXAGON SOCKET BOLT M6X12 | 7 |
| 9 | 98949008 | | ツマミ 021-3215 | | KNOB 021-3215 | 4 |
| 10 | 98949009 | | キャツフ° 040-3045 | | CAP 040-3045 | 4 |
| 11 | 5344 61 | 240 | ハ°ネル | | PANEL | 1 |
| 12 | 99305006 | | カ°ンテイコク | | VARIABLE RESISTANCE | 4 |
| 13 | 5344 61 | 643 | ハ°ネルキハ°ン | | PANEL CIRCUIT BOARD | 1 |
| 14 | 5344 61 | 235 | カバー°プレート | | COVER PLATE | 1 |
| 15 | 6520 61 | 117 | °プレート | | PLATE | 1 |
| 16 | 5344 61 | 271 | ハ°ネル | | PANEL | 1 |
| 17 | 9652050807 | | トラスコネシ° M5X8 | | SMALL TRUSS SCREW M5X8 | 3 |
| 18 | 98351003 | | スイッチ DFAN-031-B | | SWITCH DFAN-031-B | 1 |
| 19 | 98351002 | | °プレート DFNW-3-B | | PLATE DFNW-3-B | 1 |
| 20 | 96622 | | カ°ート° A3SA-5050 | | GUARD A3SA-5050 | 1 |
| 21 | 98322008 | | シヨウコウフ° A3KA-51Y-28E | | SWITCH BUTTON A3KA-51Y-28E | 1 |
| 22 | 98322001 | | スイッチホンタイ A3KA-7050 | | SWITCH BODY A3KA-7050 | 13 |
| 23 | 98343001 | | スイッチ JW-S11RKK | | SWITCH JW-S11RKK | 6 |
| 24 | 5344 61 | 261-1 | ユニットハ°ネル | | UNIT PANEL | 4 |
| 25 | 98322003 | | シヨウコウフ° A3KA-51G-N | | SWITCH BUTTON A3KA-51G-N | 4 |
| 26 | 98322010 | | カ°ート° MA9Z-G2B | | GUARD MA9Z-G2B | 4 |
| 27 | 98322007 | | シヨウコウフ° A3KA-51G-28E | | SWITCH BUTTON A3KA-51G-28E | 4 |
| 28 | 98322006 | | シヨウコウフ° A3KA-51A-N | | SWITCH BUTTON A3KA-51A-N | 4 |
| 29 | 9642051014 | | ナ°コネシ° M5X10 | | SMALL PAN-HEAD SCREW M5X10 | 16 |
| 30 | 9710050008 | | ハ°ネサ°カ°ネ M5 | | SPRING WASHER M5 | 16 |
| 31 | 9648040814 | | サラコネシ° M4X8 | | SMALL FLUSH HEAD SCREW M4X8 | 16 |
| 32 | 5344 61 | 251 | ハ°ネル | | PANEL | 4 |
| 33 | 98332016 | | スイッチ LW2B-M1C1B | | SWITCH LW2B-M1C1B | 4 |
| 34 | 98338003 | | キャツフ° AVLW3BL-TK1372 | | CAP AVLW3BL-TK1372 | 4 |
| 35 | 96606 | | スイッチ AVLW322T20D-R-T | | SWITCH AVLW322T20D-R-T | 4 |
| 36 | 5344 61 | 252 | インチング°ボックス | | INCHING BOX | 4 |
| 37 | 5344 61 | 223 | カバー° | | COVER | 1 |
| 38 | 5344 61 | 220 | ハ°ネル | | PANEL | 1 |
| 39 | 5344 61 | 641 | ハ°ネルキハ°ン | | PANEL CIRCUIT BOARD | 1 |
| 40 | 5344 61 | 210-1 | ボックス | | BOX | 1 |
| 41 | 9652030607 | | トラスコネシ° M3X6 | | SMALL TRUSS SCREW M3X6 | 4 |
| 42 | 5330 61 | 622 | カウンタ° | | COUNTER | 2 |
| 43 | 5660 61 | 114 | インチング°カ°ート° | | INCHING GUARD | 4 |

オペレーションスタンド
(PCS-Fツキ)
OPERATION STAND
(WITH PCS-F)

セクション
SECTION

セクション番号
SECTION NUMBER

5344Z 625



オペレーションスタンド"
(PCS-Fツキ)
OPERATION STAND
(WITH PCS-F)

セクション
SECTION

セクション番号
SECTION NUMBER

5344Z 625

★マークの部品は単品ではお渡しできませんので、セット番号で注文してください。
When ordering items marked ★, indicate the set number because they are available only as a set.

| No. | セット番号/ 部品番号 | SET No. PART No. | 部品名称/ 構成番号 | COMPONENT PARTS | PART NAME | 個数 Qty |
|-----|----------------|---------------------|---------------------|-----------------|--------------------------------|-----------|
| | 5344 66 110 | | テーブル ASSY | | TABLE ASSY | 1 |
| | | | 21,22,40-65 | | | |
| | 5344 66 120-1 | | パイプ ASSY | | PIPE ASSY | 1 |
| | | | 50,51 | | | |
| | 5344 66 660-1 | | P-ROMツキ CPUボード ASSY | | CPU BOARD WITH UV-EPROM ASSY | 1 |
| | | | 27-29 | | | |
| | 5344 66 670 | | モーターコントロールボード ASSY | | MOTOR CONTROL BOARD ASSY | 1 |
| | | | 2,11 | | | |
| | 5512 53 120 | | レバー ASSY | | LEVER ASSY | 1 |
| | | | 54,55 | | | |
| 1 | 5344 66 561 | | カバー | | COVER | 1 |
| 2 | 5344 66 671 | | モーターコントロールボード | | MOTOR CONTROL BOARD | 1 |
| 3 | 98705021 | | トランス YT2S-400R-56 | | TRANSFORMER YT2S-400R-56 | 1 |
| 4 | 95123009 | | フィルター | | FILTER | 2 |
| 5 | 9642051014 | | ナット M5X10 | | SMALL PAN-HEAD SCREW M5X10 | 4 |
| 6 | 9710050008 | | ハネサカネ M5 | | SPRING WASHER M5 | 4 |
| 7 | 9716050014 | | ヒラサカネ M5 | | PLAIN WASHER M5 | 4 |
| 8 | 5344 66 551 | | PCS セイキヨボックス | | PCS CONTROL BOX | 1 |
| 9 | 5663 74 131 | | ラベル(ニホンコ) | | LABEL(JAPANESE) | 1 |
| 10 | 5290 61 633 | | アース線 300MM | | GROUND WIRE 300MM | 1 |
| 11 | 5344 66 821 | | P-ROMツキ CPU | | CPU WITH UV-EPROM | 1 |
| 12 | 98935054 | | ターミナル BTB-15-C3 | | TERMINAL BTB-15-C3 | 1 |
| 13 | 5330 61 615 | | ターミナル | | TERMINAL | 1 |
| 14 | 99768 | | ノイズフィルター ZAC2210-00 | | NOISE HILTER ZAC2210-00 | 1 |
| 15 | 98721020 | | 電源ケツ | | POWER SOURCE | 1 |
| 16 | 99301004 | | セイリユウキ S25VB60 | | RECTIFIER S25VB60 | 1 |
| 17 | 98504010 | | サーキットプロテクター | | CIRCUIT PROTECTOR | 1 |
| 18 | 5344 66 576 | | 電源ケツケーブル | | POWER SOURCE CABLE | 1 |
| 19 | 5344 66 511 | | PCS-F パネルボックス | | PCS-F PANEL BOX | 1 |
| 20 | 5344 66 512-1 | | ボックスソケット | | LOWER PLATE | 1 |
| 21 | 9648041014 | | サラコネシ M4X10 | | SMALL FLUSH HEAD SCREW M4X10 | 8 |
| 22 | 91470 | | ヒンジ B-66-2 | | HINGE B-66-2 | 2 |
| 23 | 5344 66 520 | | パネル | | PANEL | 1 |
| 24 | 5344 66 531 | | ブラケット | | BRACKET | 1 |
| 25 | 98721021 | | 電源ケツ | | POWER SOURCE | 1 |
| 26 | 5344 66 662 | | パネルボード | | PANEL BOARD | 1 |
| 27 | 5344 66 811 | | P-ROMツキ CPU | | CPU WITH UV-EPROM | 1 |
| 28 | 5344 66 801-1 | | P-ROM | | UV-EPROM | 1 |
| 29 | 5344 66 661 | | CPUボード | | CPU BOARD | 1 |
| 30 | 5330 61 646 | | バッテリー | | BATTERY | 1 |
| 31 | 95501009 | | エキシヨヒョウシキ LM092LN | | LIGUID CRYSTAL DISPLAY LM092LM | 1 |
| 32 | 5344 66 513 | | コウクサラシート | | TOOL PAN SHEET | 1 |
| 33 | 91316005 | | スクリュー | | SCREW | 1 |
| 34 | 5344 66 533 | | カバー | | COVER | 1 |
| 35 | 99711017 | | FDドライブユニット | | FD DRIVE UNIT | 1 |
| 36 | 5344 66 532 | | FDDプレート | | FDD PLATE | 1 |
| 37 | 98823 | | コードロック NC-1 クロ | | CORD LOCK NC-1 BRACK | 1 |
| 38 | 98945012 | | ワッシク 3247 | | BUSHING 3247 | 1 |
| 39 | 5344 66 541 | | ブラケット | | BRACKET | 1 |
| 40 | 9670051001 | | ソケットホルト M5X10 | | HEXAGON SOCKET BOLT M5X10 | 4 |
| 41 | 9670051208 | | ソケットホルト M5X12 | | HEXAGON SOCKET BOLT M5X12 | 2 |
| 42 | 5344 66 131 | | ブラケット | | BRACKET | 1 |
| 43 | 9660120014 | | ナット M12 | | HEXAGON NUT M12 | 2 |
| 44 | 9716120014 | | ヒラサカネ M12 | | PLAIN WASHER M12 | 1 |
| 45 | 9648041214 | | サラコネシ M4X12 | | SMALL FLUSH HEAD SCREW M4X12 | 2 |
| 46 | 5344 66 124 | | ホルダー | | HOLDER | 2 |
| 47 | 9670081008 | | ソケットホルト M8X10 | | HEXAGON SOCKET BOLT M8X10 | 4 |
| 48 | 5344 66 123-1 | | ブラケット | | BRACKET | 1 |
| 49 | 5344 66 125 | | シャフト | | SHAFT | 1 |

オペレーションスタンド"
 (PCS-Fツキ)
 OPERATION STAND
 (WITH PCS-F)

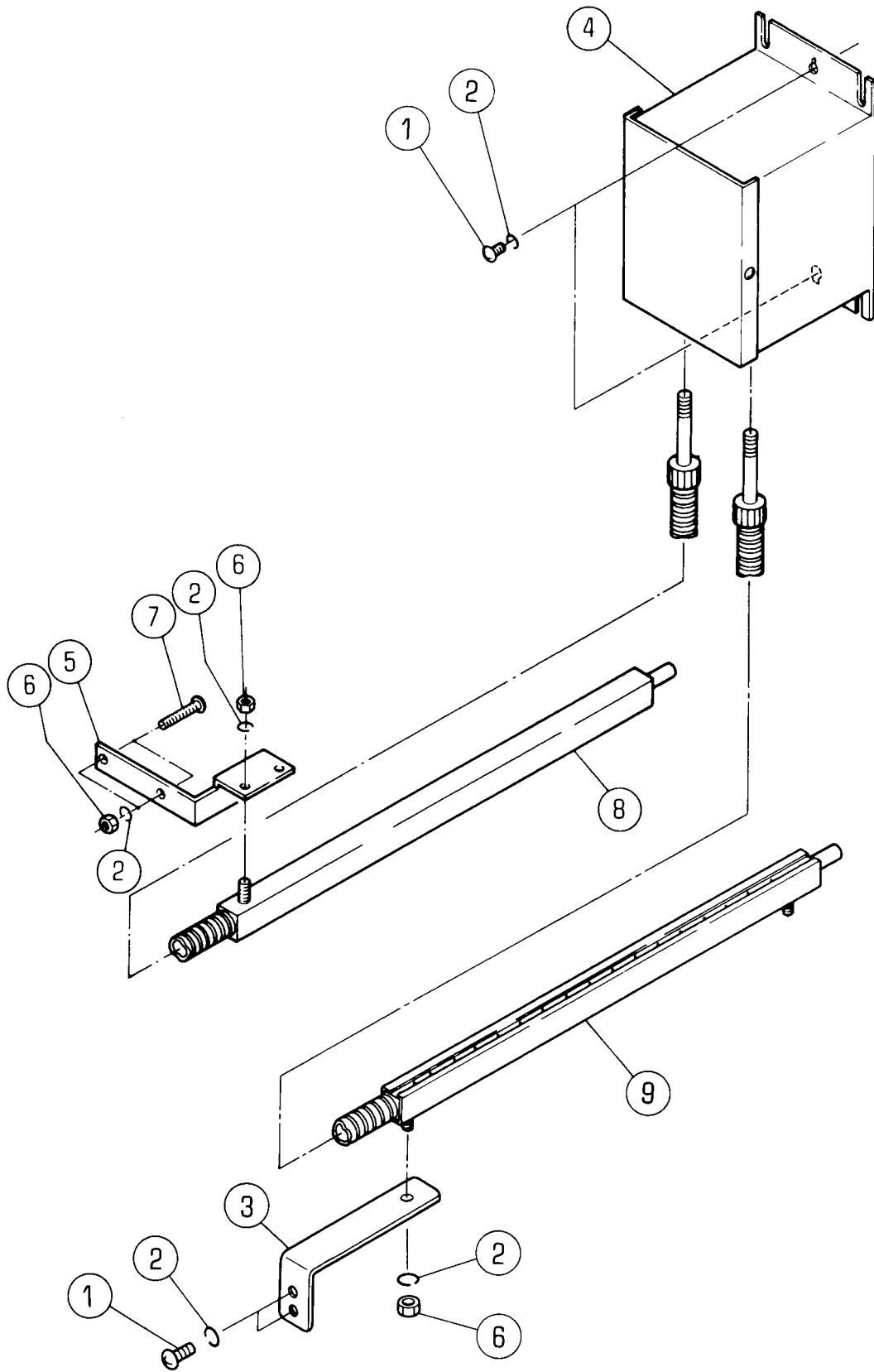
セクション
 SECTION

セクション番号
 SECTION NUMBER

5344Z 625

★マークの部品は単品ではお渡しできませんので、セット番号で注文してください。
 When ordering items marked ★, indicate the set number because they are available only as a set.

| No. | セット番号/ 部品番号 | SET No PART No | 部品名称/ 構成番号 | COMPONENT PARTS | PART NAME No | 個数 Qty |
|-----|----------------|-------------------|---------------|-----------------|---------------------------|-----------|
| 50 | 5512 | 47 117 | フツツユ | | BUSHING | 2 |
| 51 | 5344 | 66 121-1 | パイプ | | PIPE | 1 |
| 52 | 5344 | 66 122-1 | ブラケット | | BRACKET | 1 |
| 53 | 5344 | 66 127 | スタンド | | STAND | 1 |
| 54 | 5340 | 51 094 | ニキリ(ブラック) | | GRIP (BLACK) | 1 |
| 55 | 5512 | 53 121 | レバー | | LEVER | 1 |
| 56 | 5344 | 66 144 | ナット | | NUT | 1 |
| 57 | 9710040008 | | ハネサカネ M4 | | SPRING WASHER M4 | 7 |
| 58 | 9660040014 | | ナット M4 | | HEXAGON NUT M4 | 2 |
| 59 | 9642040614 | | ナハコネシ M4X6 | | SMALL PAN-HEAD SCREW M4X6 | 5 |
| 60 | 9721070008 | | Eリング E-7 | | E-RING E-7 | 2 |
| 61 | 5344 | 66 113 | ガイド | | GUIDE | 2 |
| 62 | 5344 | 66 111-1 | テーブル | | TABLE | 1 |
| 63 | 5344 | 66 112 | ガイド | | GUIDE | 1 |
| 64 | 5344 | 66 161 | ラベル | | LABEL | 1 |
| 65 | 5344 | 66 162 | ラベル | | LABEL | 1 |



セイテ`ンキシ`ヨキヨソウチ

STATIC ELIMINATOR

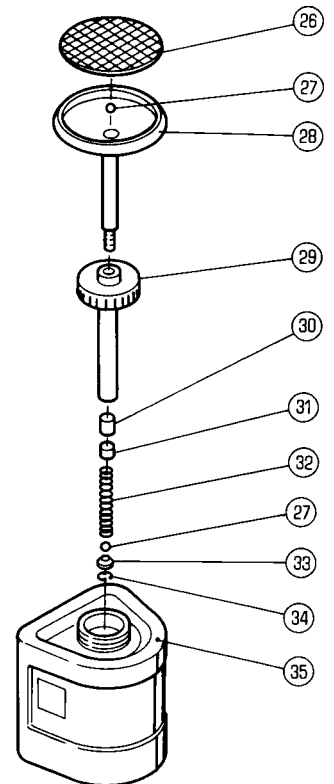
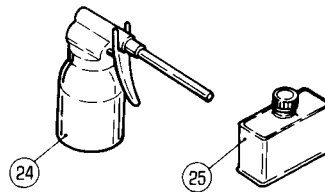
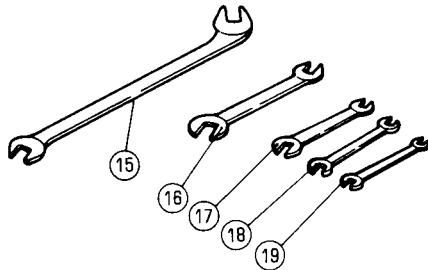
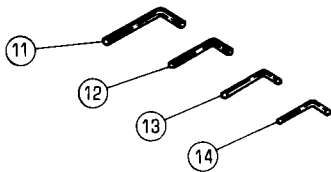
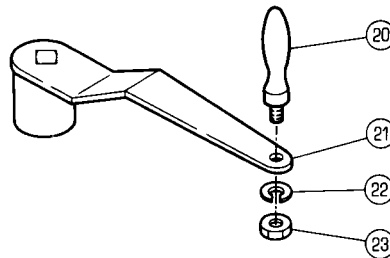
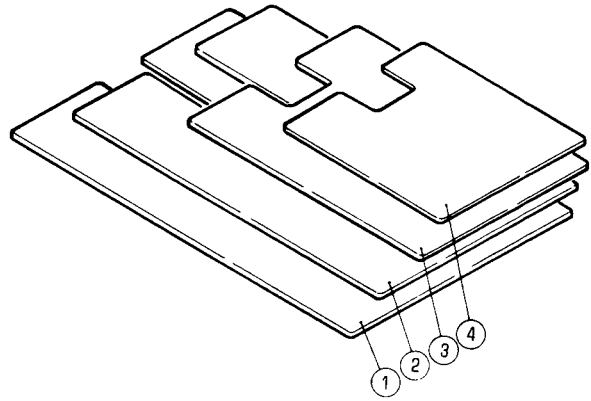
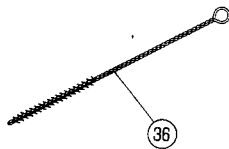
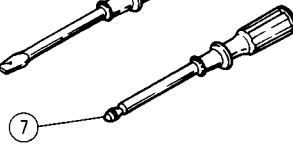
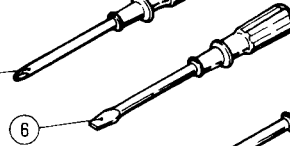
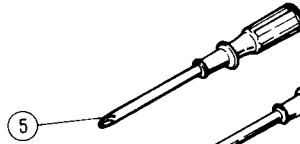
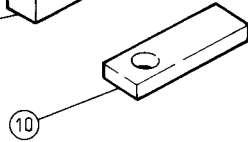
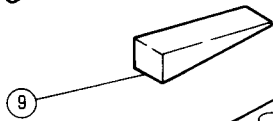
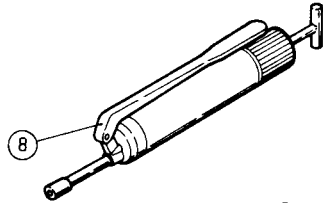
セクション
SECTION

セクション番号
SECTION NUMBER

5344Z 630

★マークの部品は単品ではお渡しできませんので、セット番号で注文してください。
When ordering items marked ★, indicate the set number because they are available only as a set.

| No | セット番号/ 部品番号 | SET No PART No | 部品名称/ 構成番号 | COMPONENT PARTS | PART NAME | 個数 Q'ty |
|----|----------------|-------------------|----------------|-----------------|----------------------------|------------|
| | 5344 61 915 | | セイテ`ンキシ`ヨキヨソウチ | ASSY | STATIC ELIMINATOR ASSY | 1 |
| | | | 1-9 | | | |
| 1 | 9642051014 | | ナ`コネシ` | M5X10 | SMALL PAN-HEAD SCREW M5X10 | 4 |
| 2 | 9710050008 | | ハ`ネサ`カ`ネ | M5 | SPRING WASHER M5 | 8 |
| 3 | 5344 61 914 | | フ`ラケツト | | BRACKET | 1 |
| 4 | 98191 | | セイテ`ンキシ`ヨキヨソウチ | 200V | STATIC ELIMINATOR 200V | 1 |
| 5 | 5290 61 916-3 | | キユウシトリツケカナク` | | MOUNTING BRACKET | 1 |
| 6 | 9660050014 | | ナツト | M5 | HEXAGON NUT M5 | 4 |
| 7 | 9642053014 | | ナ`コネシ` | M5X30 | SMALL PAN-HEAD SCREW M5X30 | 2 |
| 8 | 5332 61 911 | | キユウシハ`- | | BAR | 1 |
| 9 | 5330 61 911-4 | | キユウシハ`- | | BAR | 1 |



フソクヒン

ACCESSORIES

セクション
SECTION

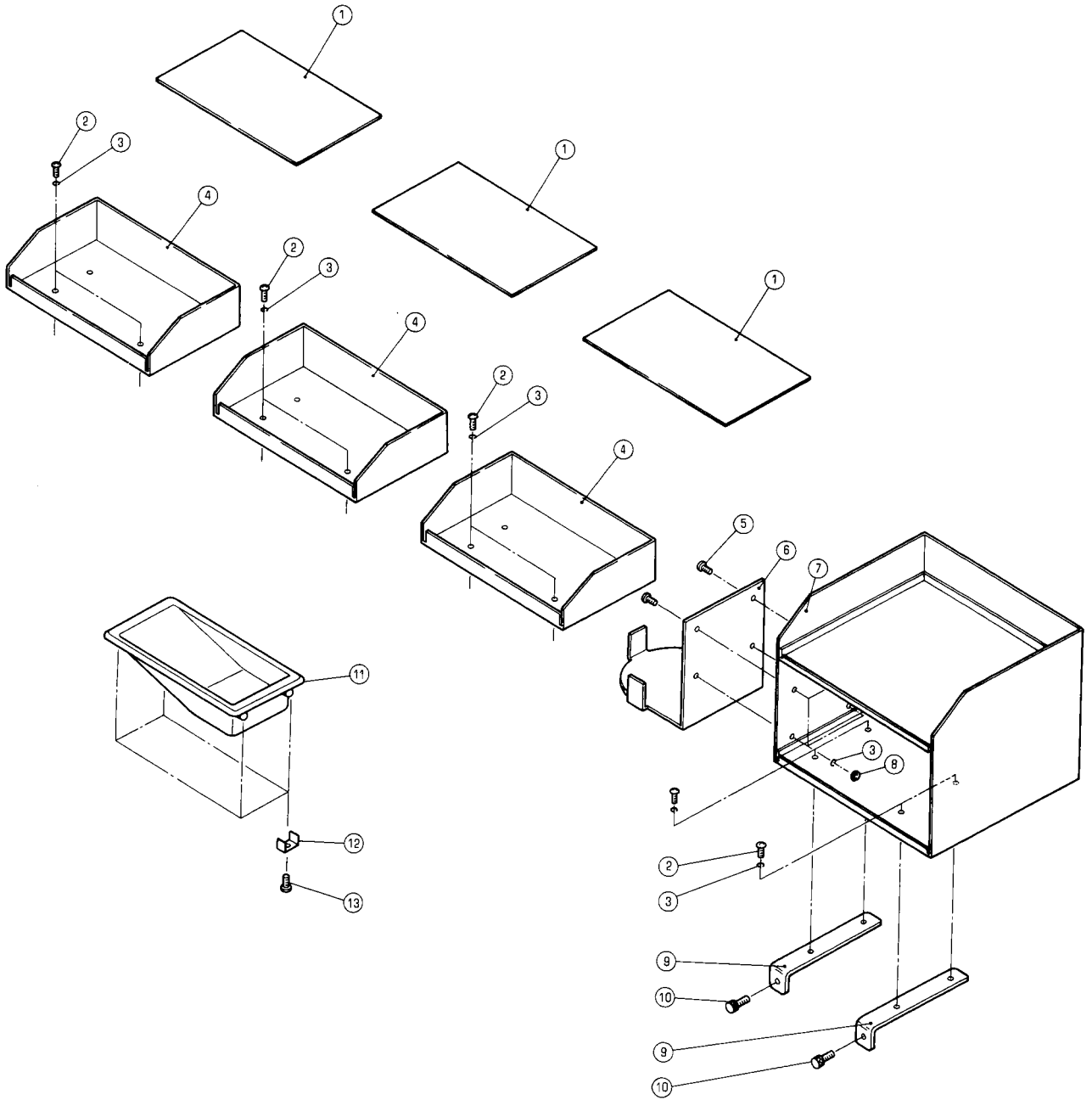
セクション番号

SECTION NUMBER

5344Z 650

★マークの部品は単品ではお渡しできませんので、セット番号で注文してください。
When ordering items marked ★, indicate the set number because they are available only as a set.

| No | セット番号/ 部品番号 | SET No PART No | 部品名称/ 構成番号 | COMPONENT PARTS | PART NAME No | 個数 Qty |
|----|----------------|-------------------|---------------------|-----------------------------|-----------------------------|-----------|
| | 5430 83 | 100-2 | フランジヤーカー ASSY | PLUNGER CAN ASSY | PLUNGER CAN ASSY | 1 |
| | | | 26-35 | | | |
| | 5430 83 | 210-4 | フランジヤーカーシャフト ASSY | PLUNGER CAN SHAFT ASSY | PLUNGER CAN SHAFT ASSY | 1 |
| | | | 26-34 | | | |
| | 5522 25 | 170 | クランク ASSY | CRANK ASSY | CRANK ASSY | 1 |
| | | | 20-23 | | | |
| 1 | 5310 31 | 154-1 | シタシキ | PILE BOARD | PILE BOARD | 2 |
| 2 | 5290 31 | 153-1 | シタシキ | PILE BOARD | PILE BOARD | 2 |
| 3 | 5290 31 | 152-1 | シタシキ | PILE BOARD | PILE BOARD | 2 |
| 4 | 5290 31 | 151-1 | シタシキ | PILE BOARD | PILE BOARD | 2 |
| 5 | 91452 | | ドライバ(+) 100MM キ | DRIVER (+)100MM WOOD HANDLE | DRIVER (+)100MM WOOD HANDLE | 1 |
| 6 | 91431 | | ドライバ(-) 100MM | DRIVER (-)100MM | DRIVER (-)100MM | 1 |
| 7 | 91429 | | ボールポイント ドライバ H-4 | BALL POINT DRIVER H-4.0 | BALL POINT DRIVER H-4.0 | 1 |
| 8 | 91531 | | グリースガン | GREASE GUN | GREASE GUN | 1 |
| 9 | 5486 84 | 151-1 | ヤ | WEDGE | WEDGE | 2 |
| 10 | 5330 82 | 326 | ナイフ | KNIFE | KNIFE | 1 |
| 11 | 91420 | | ソックスレンチ 5 | ALLEN WRENCH 5 | ALLEN WRENCH 5 | 1 |
| 12 | 91421 | | ソックスレンチ 4 | ALLEN WRENCH 4 | ALLEN WRENCH 4 | 1 |
| 13 | 91422 | | ソックスレンチ 3 | ALLEN WRENCH 3 | ALLEN WRENCH 3 | 1 |
| 14 | 91423 | | ソックスレンチ 2.5 | ALLEN WRENCH 2.5 | ALLEN WRENCH 2.5 | 1 |
| 15 | 5344 54 | 682 | スパナ | WRENCH | WRENCH | 1 |
| 16 | 91400 | | スパナ 17X19 | WRENCH 17X19 | WRENCH 17X19 | 1 |
| 17 | 91401 | | スパナ 13X17 | WRENCH 13X17 | WRENCH 13X17 | 1 |
| 18 | 92701006 | | ヤリカタスパナ 10X13 | WRENCH 10X13 | WRENCH 10X13 | 1 |
| 19 | 91402 | | スパナ 8X10 | WRENCH 8X10 | WRENCH 8X10 | 1 |
| 20 | 90868 | | エンフラニキリ NR25 | GRIP NR25 | GRIP NR25 | 1 |
| 21 | 5640 25 | 121-3 | スパナ | WRENCH | WRENCH | 1 |
| 22 | 9710100008 | | ハネサカネ M10 | SPRING WASHER M10 | SPRING WASHER M10 | 1 |
| 23 | 9660100014 | | ナット M10 | HEXAGON NUT M10 | HEXAGON NUT M10 | 1 |
| 24 | 91442 | | オイルガン | OIL GUN | OIL GUN | 1 |
| 25 | 91532-2 | | ポンプオイル | PUMP OIL | PUMP OIL | 1 |
| 26 | 5430 83 | 218 | カバー | COVER | COVER | 1 |
| 27 | 90408 | | スチールボール 3/8 | STEEL BALL 3/8 | STEEL BALL 3/8 | 2 |
| 28 | 5430 83 | 213-3 | ヘッド | HEAD | HEAD | 1 |
| 29 | 5430 83 | 216-3 | キャップ | CAP | CAP | 1 |
| 30 | 5430 83 | 214-1 | リング | RING | RING | 1 |
| 31 | 5430 83 | 217 | リングナット | NUT | NUT | 1 |
| 32 | 5430 83 | 215-1 | スプリング | SPRING | SPRING | 1 |
| 33 | 5430 83 | 111-1 | ソコア | HOLDER | HOLDER | 1 |
| 34 | 9723180008 | | C-リング C-18 | C-RING C-18 | C-RING C-18 | 1 |
| 35 | 5430 83 | 115-1 | ボトル | BOTTLE | BOTTLE | 1 |
| 36 | 5344 65 | 121 | ブラシ | BRUSH | BRUSH | 1 |



サキヨウタイ

セクション
SECTION

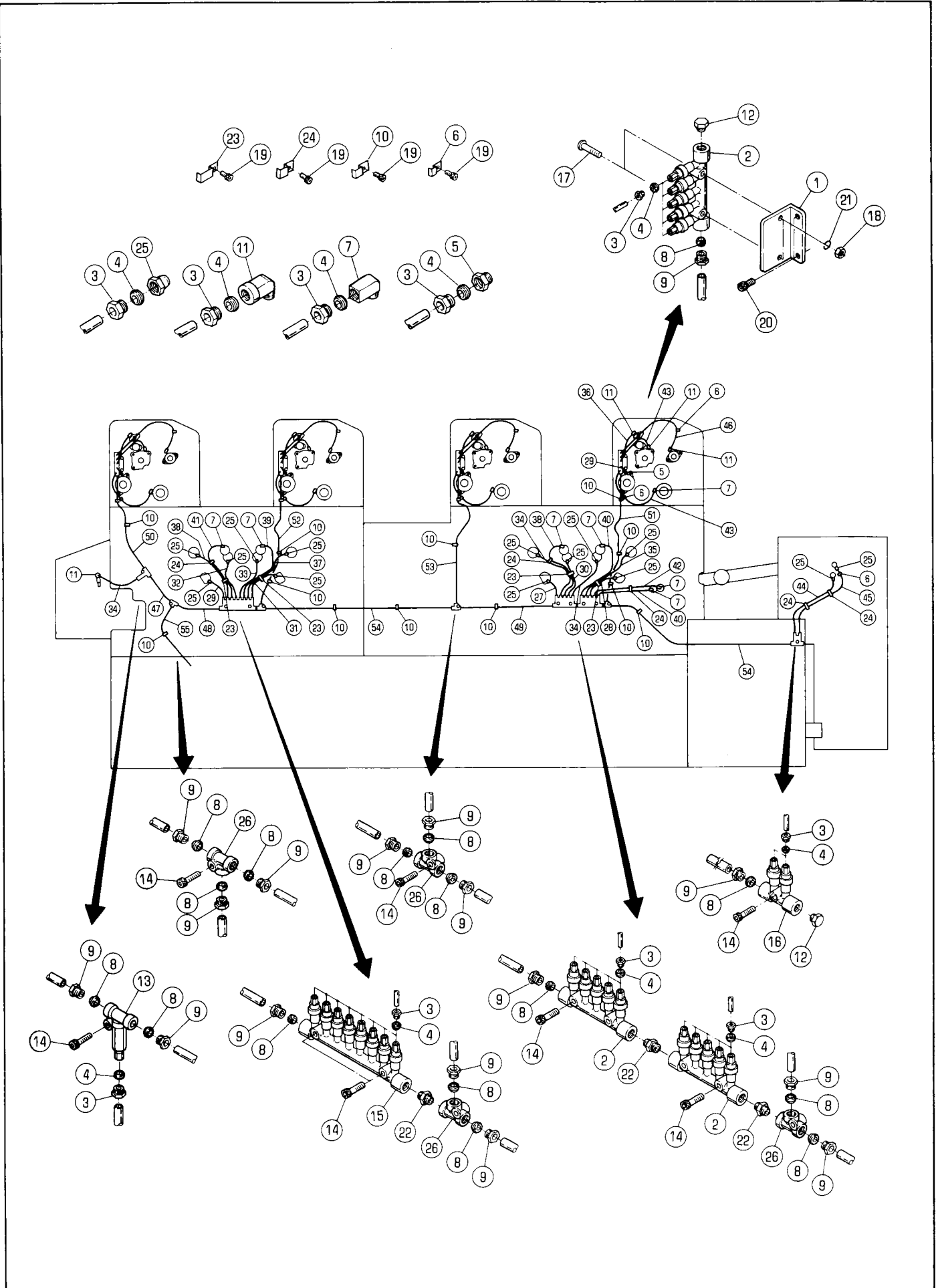
セクション番号
SECTION NUMBER

5344Z 652

WORK ORGANIZER

★マークの部品は単品ではお渡してできませんので、セット番号で注文してください。
When ordering items marked ★, indicate the set number because they are available only as a set.

| No. | セット番号/ 部品番号 | SET No. PART No. | 部品名称/ 構成番号 | COMPONENT PARTS | PART NAME No. | 個数 Q'ty |
|-----|----------------|---------------------|-------------------------|-----------------|----------------------------|------------|
| | 5344 65 | 200-1 | サキヨウタイ ASSY 2,3,5-10 | | WORK ORGANIZER ASSY | 1 |
| 1 | 5344 65 | 232 | シート | | SHEET | 3 |
| 2 | 9642050814 | | ナハコネシ M5X8 | | SMALL PAN-HEAD SCREW M5X8 | 10 |
| 3 | 9710050008 | | ハネサカネ M5 | | SPRING WASHER M5 | 14 |
| 4 | 5344 65 | 231 | サキヨウタイ | | WORK ORGANIZER | 3 |
| 5 | 9642051014 | | ナハコネシ M5X10 | | SMALL PAN-HEAD SCREW M5X10 | 4 |
| 6 | 5323 65 | 212-1 | フロンシヤカンタイ | | TRAY | 1 |
| 7 | 5323 65 | 211-1 | サキヨウタイ | | WORK ORGANIZER | 1 |
| 8 | 9660050014 | | ナツ M5 | | HEXAGON NUT M5 | 4 |
| 9 | 5344 65 | 220-1 | フラケット | | BRACKET | 1 |
| 10 | 9670061208 | | ソケットホルト M6X12 | | HEXAGON SOCKET BOLT M6X12 | 2 |
| 11 | 6520 65 | 151 | コウクサラ | | TOOL PAN | 1 |
| 12 | 6520 65 | 152 | ホルター | | HOLDER | 4 |
| 13 | 91314006 | | シユクシアナツキタツヒコネシ | | SCREW | 4 |



キユウ (OPS)

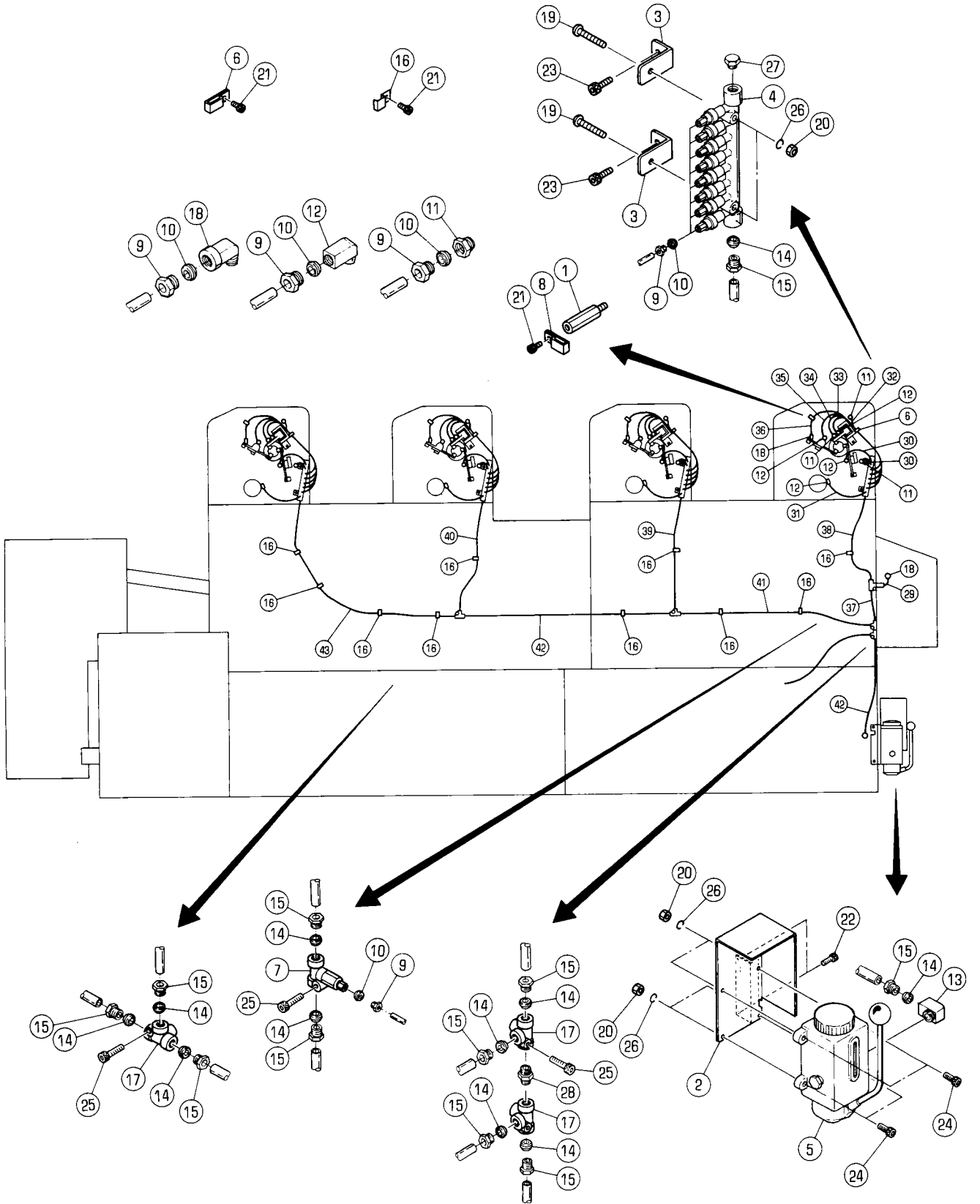
セクション
SECTIONセクション番号
SECTION NUMBER

5344Z 655

LUBRICATION (OPS)

★マークの部品は単品ではお渡りできませんので、セット番号で注文してください。
When ordering items marked ★, indicate the set number because they are available only as a set.

| No. | セット番号/ 部品番号 | SET No PART No | 部品名称/ 構成番号 | COMPONENT PARTS | PART NAME | 個数 Qty |
|-----|----------------|-------------------|-------------------|-----------------|----------------------------|-----------|
| 1 | 5340 66 112 | | ブラケット | | BRACKET | 4 |
| 2 | 90502003 | | デスタープランジヤ DPB15 | | DESTER PLUNGER DPB15 | 6 |
| 3 | 91160 | | プラグ PA-4 | | PLUG PA-4 | 82 |
| 4 | 91161 | | スリーブ PB-4 | | SLEEVE PB-4 | 82 |
| 5 | 91162 | | ニツフル PD-4 | | NIPPLE PD-4 | 4 |
| 6 | 91165 | | パイプバンド PZ-14 | | PIPE BAND PZ-14 | 9 |
| 7 | 91169 | | エルボ PEF-4 | | ELBOW PEF-4 | 10 |
| 8 | 91172 | | スリーブ PB-6 | | SLEEVE PB-6 | 19 |
| 9 | 91173 | | プラグ PA-6 | | PLUG PA-6 | 19 |
| 10 | 91180 | | パイプバンド PZ-16 | | PIPE BAND PZ-16 | 15 |
| 11 | 91203 | | エルボ PHD-4 | | ELBOW PHD-4 | 13 |
| 12 | 91331 | | シールプラグ PG10N | | SEAL PLUG PG10N | 5 |
| 13 | 91067 | | デスタープランジヤ DPB11 | | PLUNGER DPB11 | 1 |
| 14 | 9670062508 | | ソケットボルト M6X25 | | HEXAGON SOCKET BOLT M6X25 | 8 |
| 15 | 90502001 | | デスタープランジヤ DPB18 | | DESTER PLUNGER DPB18 | 1 |
| 16 | 91375 | | デスタープランジヤ DPB-12 | | DESTER PLUNGER DPB-12 | 1 |
| 17 | 9642062514 | | ナット M6X25 | | SMALL PAN-HEAD SCREW M6X25 | 8 |
| 18 | 9660060014 | | ナット M6 | | HEXAGON NUT M6 | 8 |
| 19 | 9670050808 | | ソケットボルト M5X8 | | HEXAGON SOCKET BOLT M5X8 | 29 |
| 20 | 9670061208 | | ソケットボルト M6X12 | | HEXAGON SOCKET BOLT M6X12 | 8 |
| 21 | 9710060008 | | ハネサカネ M6 | | SPRING WASHER M6 | 8 |
| 22 | 91060 | | コネクター PQ10T | | CONNECTOR PQ10T | 3 |
| 23 | 91167 | | パイプバンド PZ-34 | | PIPE BAND PZ-34 | 4 |
| 24 | 91166 | | パイプバンド PZ-24 | | PIPE BAND PZ-24 | 5 |
| 25 | 91170 | | ニツフル PFF-4 | | NIPPLE PFF-4 | 14 |
| 26 | 91186 | | テーパー PKD-6 | | SEPARATOR PKD-6 | 4 |
| 27 | 9430040080 | | パイプ (サーリン) 4X80 | | PIPE 4X80 | 1 |
| 28 | 9430040135 | | パイプ (サーリン) 4X135 | | PIPE 4X135 | 1 |
| 29 | 9430040140 | | パイプ (サーリン) 4X140 | | PIPE 4X140 | 5 |
| 30 | 9430040160 | | パイプ (サーリン) 4X160 | | PIPE 4X160 | 1 |
| 31 | 9430040175 | | パイプ (サーリン) 4X175 | | PIPE 4X175 | 1 |
| 32 | 9430040190 | | パイプ (サーリン) 4X190 | | PIPE 4X190 | 1 |
| 33 | 9430040200 | | パイプ (サーリン) 4X200 | | PIPE 4X200 | 1 |
| 34 | 9430040220 | | パイプ (サーリン) 4X220 | | PIPE 4X220 | 3 |
| 35 | 9430040250 | | パイプ (サーリン) 4X250 | | PIPE 4X250 | 1 |
| 36 | 9430040260 | | パイプ (サーリン) 4X260 | | PIPE 4X260 | 4 |
| 37 | 9430040265 | | パイプ (サーリン) 4X265 | | PIPE 4X265 | 1 |
| 38 | 9430040270 | | パイプ (サーリン) 4X270 | | PIPE 4X270 | 2 |
| 39 | 9430040290 | | パイプ (サーリン) 4X290 | | PIPE 4X290 | 1 |
| 40 | 9430040300 | | パイプ (サーリン) 4X300 | | PIPE 4X300 | 2 |
| 41 | 9430040335 | | パイプ (サーリン) 4X335 | | PIPE 4X335 | 1 |
| 42 | 9430040350 | | パイプ (サーリン) 4X350 | | PIPE 4X350 | 1 |
| 43 | 9430040360 | | パイプ (サーリン) 4X360 | | PIPE 4X360 | 8 |
| 44 | 9430040400 | | パイプ (サーリン) 4X400 | | PIPE 4X400 | 1 |
| 45 | 9430040460 | | パイプ (サーリン) 4X460 | | PIPE 4X460 | 1 |
| 46 | 9430040510 | | パイプ (サーリン) 4X510 | | PIPE 4X510 | 4 |
| 47 | 9431060170 | | パイプ (ナイロン) 6X170 | | PIPE 6X170 | 1 |
| 48 | 9431060200 | | パイプ (ナイロン) 6X200 | | PIPE 6X200 | 1 |
| 49 | 9431060420 | | パイプ (ナイロン) 6X420 | | PIPE 6X420 | 1 |
| 50 | 9431060460 | | パイプ (ナイロン) 6X460 | | PIPE 6X460 | 1 |
| 51 | 9431060570 | | パイプ (ナイロン) 6X570 | | PIPE 6X570 | 1 |
| 52 | 9431060590 | | パイプ (ナイロン) 6X590 | | PIPE 6X590 | 1 |
| 53 | 9431060630 | | パイプ (ナイロン) 6X630 | | PIPE 6X630 | 1 |
| 54 | 9431060800 | | パイプ (ナイロン) 6X800 | | PIPE 6X800 | 2 |
| 55 | 9431061300 | | パイプ (ナイロン) 6X1300 | | PIPE 6X1300 | 1 |



キユウ (NOPS)

セクション
SECTION

セクション番号

SECTION NUMBER

5344Z 656

LUBRICATION (NOPS)

★マークの部品は単品ではお渡してきませんので、セット番号で注文してください。
When ordering items marked ★, indicate the set number because they are available only as a set.

| No. | セット番号/ 部品番号 | SET No. PART No. | 部品名称/ 構成番号 | COMPONENT PARTS | PART NAME No. | 個数 Qty |
|-----|----------------|---------------------|------------------|-----------------|----------------------------|-----------|
| 1 | 5327 11 188 | | スタット | | STUD | 4 |
| 2 | 5340 66 111-1 | | オイルポンプフックラケット | | BRACKET | 1 |
| 3 | 5560 12 104 | | フックラケット | | BRACKET | 8 |
| 4 | 90502001 | | デスターフロンシヤ- DPB18 | | DESTER PLUNGER DPB18 | 4 |
| 5 | 91057 | | キユウポンプ LA-W8D | | OIL PUMP LA-W8D | 1 |
| 6 | 91062 | | パイプバンド PZ-544 | | PIPE BAND PZ-544 | 4 |
| 7 | 91067 | | デスターフロンシヤ- DPB11 | | PLUNGER DPB11 | 1 |
| 8 | 91137 | | パイプバンド PZ-524 | | BAND PZ-524 | 4 |
| 9 | 91160 | | プラグ PA-4 | | PLUG PA-4 | 66 |
| 10 | 91161 | | スリーブ PB-4 | | SLEEVE PB-4 | 66 |
| 11 | 91162 | | ニップル PD-4 | | NIPPLE PD-4 | 12 |
| 12 | 91169 | | エルボ PEF-4 | | ELBOW PEF-4 | 16 |
| 13 | 91171 | | エルボ PHD6 | | ELBOW PHD6 | 1 |
| 14 | 91172 | | スリーブ PB-6 | | SLEEVE PB-6 | 17 |
| 15 | 91173 | | プラグ PA-6 | | PLUG PA-6 | 17 |
| 16 | 91180 | | パイプバンド PZ-16 | | PIPE BAND PZ-16 | 10 |
| 17 | 91186 | | テーパー PKD-6 | | SEPARATOR PKD-6 | 4 |
| 18 | 91203 | | エルボ PHD-4 | | ELBOW PHD-4 | 5 |
| 19 | 9642062514 | | ナット M6X25 | | SMALL PAN-HEAD SCREW M6X25 | 8 |
| 20 | 9660060014 | | ナット M6 | | HEXAGON NUT M6 | 12 |
| 21 | 9670050808 | | ソケットボルト M5X8 | | HEXAGON SOCKET BOLT M5X8 | 18 |
| 22 | 9670051008 | | ソケットボルト M5X10 | | HEXAGON SOCKET BOLT M5X10 | 2 |
| 23 | 9670061208 | | ソケットボルト M6X12 | | HEXAGON SOCKET BOLT M6X12 | 8 |
| 24 | 9670062008 | | ソケットボルト M6X20 | | HEXAGON SOCKET BOLT M6X20 | 4 |
| 25 | 9670062508 | | ソケットボルト M6X25 | | HEXAGON SOCKET BOLT M6X25 | 4 |
| 26 | 9710060008 | | スプリングワッシャー M6 | | SPRING WASHER M6 | 12 |
| 27 | 91331 | | シールプラグ PG10N | | SEAL PLUG PG10N | 4 |
| 28 | 91060 | | コネクター PQ10T | | CONNECTOR PQ10T | 1 |
| 29 | 9430040120 | | パイプ (サーリン) 4X120 | | PIPE 4X120 | 1 |
| 30 | 9430040160 | | パイプ (サーリン) 4X160 | | PIPE 4X160 | 8 |
| 31 | 9430040340 | | パイプ (サーリン) 4X340 | | PIPE 4X430 | 4 |
| 32 | 9430040480 | | パイプ (サーリン) 4X480 | | PIPE 4X480 | 4 |
| 33 | 9430040500 | | パイプ (サーリン) 4X500 | | PIPE 4X500 | 4 |
| 34 | 9430040540 | | パイプ (サーリン) 4X540 | | PIPE 4X540 | 4 |
| 35 | 9430040550 | | パイプ (サーリン) 4X550 | | PIPE 4X550 | 4 |
| 36 | 9430040680 | | パイプ (サーリン) 4X680 | | PIPE 4X680 | 4 |
| 37 | 9431060130 | | パイプ (タイロン) 6X130 | | PIPE 6X130 | 1 |
| 38 | 9431060360 | | パイプ (タイロン) 6X360 | | PIPE 6X360 | 1 |
| 39 | 9431060450 | | パイプ (タイロン) 6X450 | | PIPE 6X450 | 1 |
| 40 | 9431060470 | | パイプ (タイロン) 6X470 | | PIPE 6X470 | 1 |
| 41 | 9431060730 | | パイプ (タイロン) 6X730 | | PIPE 6X730 | 1 |
| 42 | 9431060800 | | パイプ (タイロン) 6X800 | | PIPE 6X800 | 2 |
| 43 | 9431060900 | | パイプ (タイロン) 6X900 | | PIPE 6X900 | 1 |

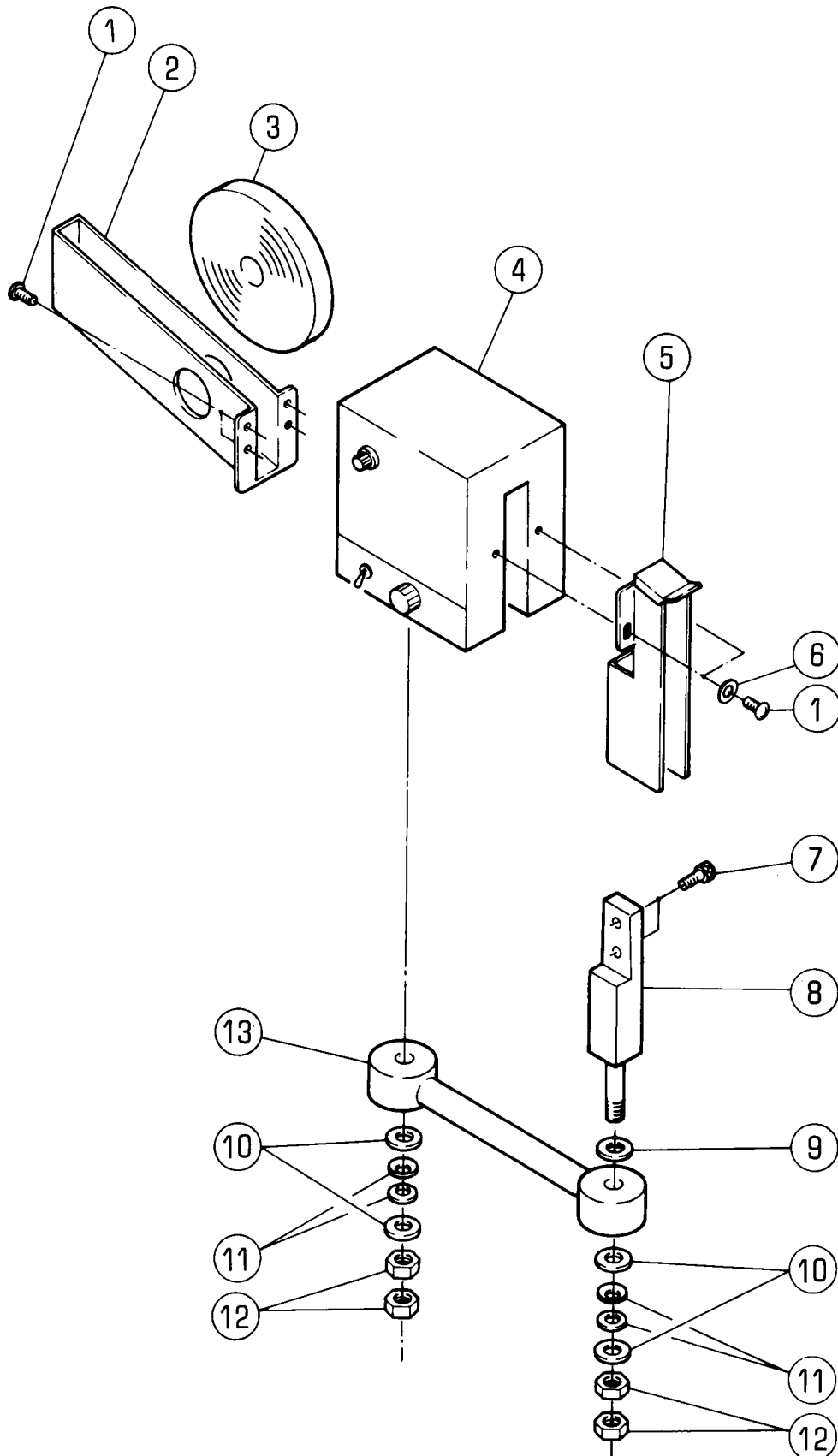
テープインサーター

TAPE INSERTER

セクション
SECTION

セクション番号
SECTION NUMBER

5344Z 680



テープインサーター

TAPE INSERTER

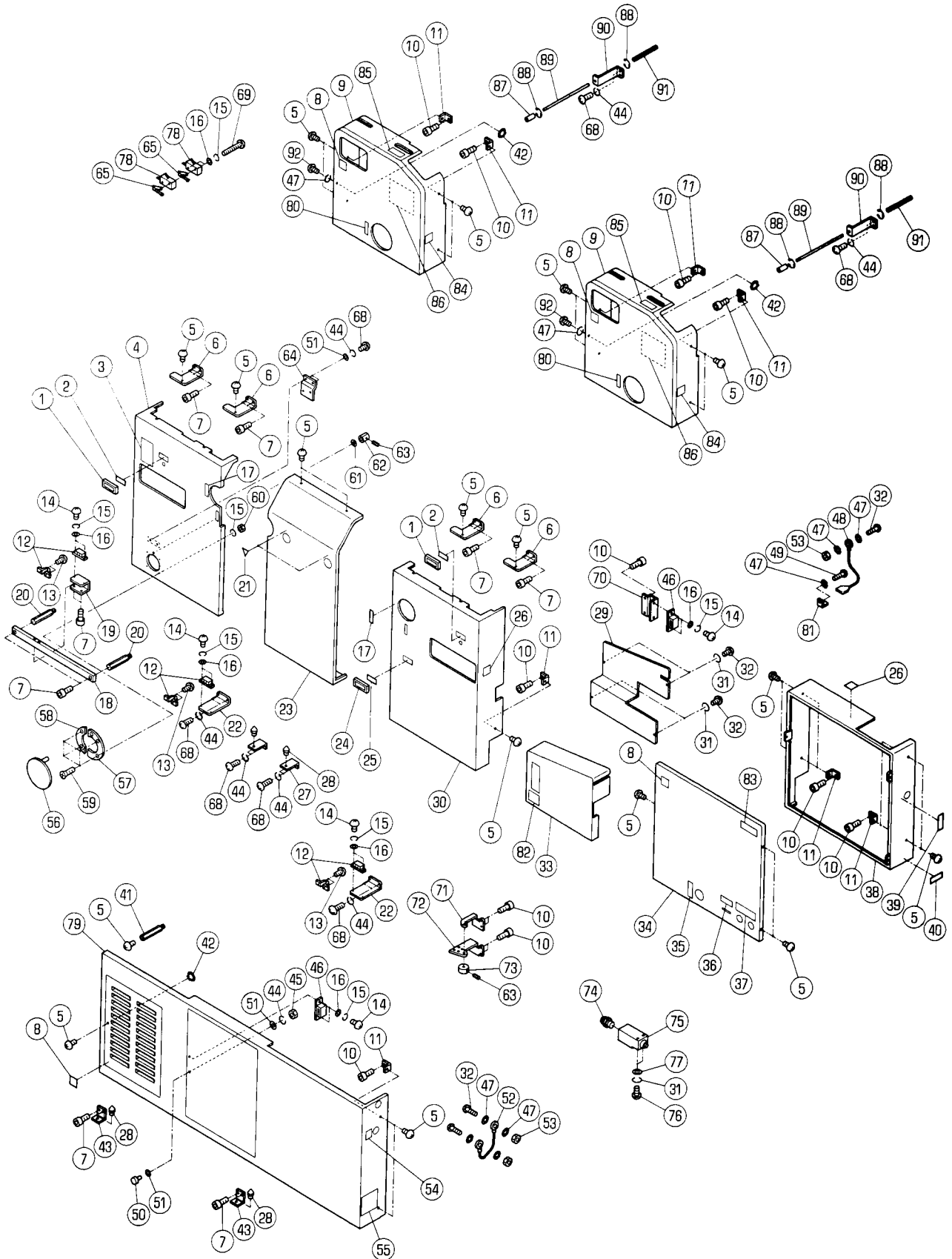
セクション
SECTION

セクション番号
SECTION NUMBER

5344Z 680

★マークの部品は単品ではお渡しできませんので、セット番号で注文してください。
When ordering items marked ★, indicate the set number because they are available only as a set.

| No. | セット番号/ 部品番号 | SET No. PART No. | 部品名称/ 構成番号 | COMPONENT PARTS | PART NAME No. | 個数 Qty |
|-----|----------------|---------------------|---------------|-----------------|-------------------------------|-----------|
| | 5330 | 89 800-3 | テープインサーター | ASSY | TAPE INSERTER ASSY | 1 |
| | | | 1-13 | | | |
| 1 | 9642030614 | | ナハコネジ | M3X6 | SMALL PAN-HEAD SCREW M3X6 | 6 |
| 2 | 5290 61 964 | | テープホルダー | | TAPE HOLDER | 1 |
| 3 | 91551 | | マーカーテープ | | TAPE FOR TAPE INSERTER (200M) | 1 |
| 4 | 5290 61 961 | | テープインサーターホントイ | | TAPE INSERTER BODY | 1 |
| 5 | 5290 61 963 | | テープガイド | | TAPE GUIDE | 1 |
| 6 | 9716030014 | | ヒラサカネ | M3 | PLAIN WASHER M3 | 2 |
| 7 | 9670061208 | | ソケットホルト | M6X12 | HEXAGON SOCKET BOLT M6X12 | 2 |
| 8 | 5341 89 822-1 | | ステー | | STAY | 1 |
| 9 | 5300 46 042 | | ワッシャー | | WASHER | 1 |
| 10 | 9716100014 | | ヒラサカネ | M10 | PLAIN WASHER M10 | 4 |
| 11 | 90680 | | サハラネ | R-21 | CONED DISC SPRING R-21 | 4 |
| 12 | 9662100014 | | ナット | M10 | HEXAGON NUT M10 | 4 |
| 13 | 5290 61 965 | | アーム | | ARM | 1 |



カハ" (OPS/キウシカ"ワ)

セクション
SECTION

セクション番号

SECTION NUMBER

5344Z 710

COVER (OPS/FEEDER SIDE)

★マークの部品は単品ではお渡しできませんので、セット番号で注文してください。
When ordering items marked ★, indicate the set number because they are available only as a set.

| No. | セット番号/ 部品番号 | SET No. PART No. | 部品名称/ 構成番号 | COMPONENT PARTS | PART NAME | 個数 Qty |
|-----|----------------|---------------------|-----------------------|-----------------|----------------------------|-----------|
| | 5344 61 | 667 | スイッチケーブル | ASSY | SWITCH CABLE ASSY | 1 |
| | | | 78 | | | |
| | 5344 72 | 180 | ブラケット | ASSY | BRACKET ASSY | 2 |
| | | | 27,28 | | | |
| 1 | 5310 73 | 013 | フレーム | | FRAME | 2 |
| 2 | 5300 73 | 014 | カハ" | | COVER | 2 |
| 3 | 5290 74 | 087-2 | ラベル(エイコ") | | LABEL (ENGLISH) | 1 |
| 3 | 5290 74 | 091 | ラベル(ニホンコ") | | LABEL (JAPANESE) | 1 |
| 4 | 5344 72 | 131-1 | カハ" | | COVER | 1 |
| 5 | 5512 71 | 114 | ハ"イント"コネシ"ソットハ"ツキM5X8 | | SMALL BINDING SCREW M5X8 | 26 |
| 6 | 5344 72 | 114 | ブラケット | | BRACKET | 4 |
| 7 | 9670051008 | | ソケットホルト M5X10 | | HEXAGON SOCKET BOLT M5X10 | 16 |
| 8 | 5290 74 | 084 | ラベル(エイコ") | | LABEL (ENGLISH) | 4 |
| 8 | 5290 74 | 094 | ラベル(ニホンコ") | | LABEL (JAPANESE) | 4 |
| 9 | 5344 73 | 110-1 | カハ" | | COVER | 2 |
| 10 | 9670061008 | | ソケットホルト M6X10 | | HEXAGON SOCKET BOLT M6X10 | 19 |
| 11 | 5522 71 | 116 | ブラケット | | BRACKET | 15 |
| 12 | 92310009 | | ローキヤツチ TL-222 | | ROLLER CATCH TL-222 | 3 |
| 13 | 9642030514 | | ナ"コネシ" M3X5 | | SMALL PAN-HEAD SCREW M3X5 | 6 |
| 14 | 9642030614 | | ナ"コネシ" M3X6 | | SMALL PAN-HEAD SCREW M3X6 | 10 |
| 15 | 9710030008 | | ハ"ネサ"カ"ネ M3 | | SPRING WASHER M3 | 16 |
| 16 | 9716030014 | | ヒラサ"カ"ネ M3 | | PLAIN WASHER M3 | 12 |
| 17 | 5344 74 | 118-1 | ラベル | | LABEL | 2 |
| 18 | 5344 72 | 132 | ステー | | STAY | 1 |
| 19 | 5344 72 | 133 | ブラケット | | BRACKET | 1 |
| 20 | 5327 33 | 132 | スタツ" | | STUD | 2 |
| 21 | 5344 74 | 213-1 | ラベル | | LABEL | 2 |
| 22 | 5344 72 | 113 | ブラケット | | BRACKET | 2 |
| 23 | 5344 72 | 121-1 | カハ" | | COVER | 1 |
| 24 | 5344 72 | 119 | カハ" | | COVER | 1 |
| 25 | 5300 73 | 013 | フレーム | | FRAME | 1 |
| 26 | 5290 74 | 083-2 | ラベル(エイコ") | | LABEL (ENGLISH) | 2 |
| 26 | 5290 74 | 093 | ラベル(ニホンコ") | | LABEL (JAPANESE) | 2 |
| 27 | 5344 72 | 181 | ブラケット | | BRACKET | 2 |
| 28 | 5300 71 | 156 | ピン | | PIN | 4 |
| 29 | 5344 72 | 254-2 | カハ" | | COVER | 1 |
| 30 | 5344 72 | 111-1 | カハ" | | COVER | 1 |
| 31 | 9710040008 | | ハ"ネサ"カ"ネ M4 | | SPRING WASHER M4 | 6 |
| 32 | 9642041014 | | ナ"コネシ" M4X10 | | SMALL PAN-HEAD SCREW M4X10 | 7 |
| 33 | 5344 72 | 220-2 | チユウカントヒ"ラ | | COVER | 1 |
| 34 | 5344 72 | 211-1 | カハ" | | COVER | 1 |
| 35 | 5344 74 | 117-1 | ラベル | | LABEL | 1 |
| 36 | 5344 74 | 116-1 | ラベル | | LABEL | 1 |
| 37 | 5344 74 | 115-1 | ラベル | | LABEL | 1 |
| 38 | 5344 72 | 212-1 | カハ" | | COVER | 1 |
| 39 | 5344 74 | 113-1 | ラベル | | LABEL | 1 |
| 40 | 5344 74 | 111-1 | ラベル | | LABEL | 1 |
| 41 | 5327 11 | 188 | スタツ" | | STUD | 1 |
| 42 | 90652 | | GS-リング" GS-5 | | GS-RING GS-5 | 3 |
| 43 | 5300 71 | 155 | ブラケット | | BRACKET | 2 |
| 44 | 9710050008 | | ハ"ネサ"カ"ネ M5 | | SPRING WASHER M5 | 15 |
| 45 | 9660050014 | | ナツト M5 | | HEXAGON NUT M5 | 1 |
| 46 | 92310008 | | マグ"ネットキヤツチ | | MAGNET CATCH | 2 |
| 47 | 90643 | | ハツキサ"カ"ネ B5 | | TOOTHED LOCK WASHER B5 | 9 |
| 48 | 5290 61 | 633 | ア-スセン 300MM | | GROUND WIRE 300MM | 1 |
| 49 | 9642050814 | | ナ"コネシ" M5X8 | | SMALL PAN-HEAD SCREW M5X8 | 1 |
| 50 | 90164 | | ツマミ | | KNOB | 1 |
| 51 | 9716050014 | | ヒラサ"カ"ネ M5 | | PLAIN WASHER M5 | 4 |
| 52 | 5486 61 | 643 | ア-スセン 150MM | | EARTH WIRE 150MM | 1 |

カバー (OPS/キユウシカワ)

セクション
SECTION

セクション番号
SECTION NUMBER

5344Z 710

COVER (OPS/FEEDER SIDE)

★マークの部品は単品ではお渡しできませんので、セット番号で注文してください。
When ordering items marked ★, indicate the set number because they are available only as a set.

| No | セット番号/ 部品番号 | SET No PART No | 部品名称/ 構成番号 | COMPONENT PARTS | PART NAME No | 個数 Qty |
|----|----------------|-------------------|--------------------|-----------------|-----------------------------|-----------|
| 53 | 9660040014 | | ナット M4 | | HEXAGON NUT M4 | 3 |
| 54 | 5344 74 114 | | ラベル | | LABEL | 1 |
| 55 | 5340 74 122 | | ラベル | | LABEL | 1 |
| 56 | 5344 72 130-1 | | カバー | | COVER | 1 |
| 57 | 5512 71 225 | | リング | | RING | 1 |
| 58 | 5512 71 262 | | リング | | RING | 1 |
| 59 | 9648030814 | | サラコネシ M3X8 | | SMALL FLUSH HEAD SCREW M3X8 | 4 |
| 60 | 9660030014 | | ナット M3 | | HEXAGON NUT M3 | 4 |
| 61 | 5562 57 415 | | ワッシャー | | WASHER | 1 |
| 62 | 5332 75 526 | | スイッチカム | | SWITCH CAM | 1 |
| 63 | 9684050508 | | トメネシ M5X5 | | SET SCREW M5X5 | 2 |
| 64 | 5512 71 227 | | ブラケット | | BRACKET | 1 |
| 65 | 95118 | | アクチュエーター VAL2 | | ACTUATOR VAL2 | 2 |
| 68 | 9642051014 | | ナヘコネシ M5X10 | | SMALL PAN-HEAD SCREW M5X10 | 14 |
| 69 | 9642032514 | | ナヘコネシ M3X25 | | SMALL PAN-HEAD SCREW M3X25 | 2 |
| 70 | 5344 72 253 | | ブラケット | | BRACKET | 1 |
| 71 | 5344 72 251 | | ブラケット | | BRACKET | 1 |
| 72 | 5344 72 252 | | ブラケット | | BRACKET | 1 |
| 73 | 5332 75 612 | | スイッチカム | | SWITCH CAM | 1 |
| 74 | 98945011 | | ケーブルグランド CM12 | | CABLE GRAND CM12 | 1 |
| 75 | 98305002 | | スイッチ D4D1A32N | | SWITCH D4D1A32N | 1 |
| 76 | 9642042514 | | ナヘコネシ M4X25 | | SMALL PAN-HEAD SCREW M4X25 | 2 |
| 77 | 9716040014 | | ヒラサカネ M4 | | PLAIN WASHER M4 | 2 |
| 78 | 98303004 | | リミットスイッチ S870W3B1A | | LIMIT SWITCH S870W3B1A | 2 |
| 79 | 5344 71 110-1 | | カバー | | COVER | 1 |
| 80 | 5344 74 119-1 | | ラベル | | LABEL | 2 |
| 81 | 98896 | | ファストンタフ 42214-2 | | FASTEN TUB 42214-2 | 1 |
| 82 | 5290 74 082-1 | | ラベル(エイコ) | | LABEL (ENGLISH) | 1 |
| 82 | 5290 74 092 | | ラベル(ニホンコ) | | LABEL (JAPANESE) | 1 |
| 83 | 5344 74 412 | | プレート | | PLATE | 1 |
| 84 | 5344 74 185-1 | | ラベル | | LABEL | 2 |
| 85 | 5344 74 536 | | ラベル | | LABEL | 2 |
| 86 | 5344 74 537 | | ラベル | | LABEL | 2 |
| 87 | 5344 75 221 | | チューブ | | TUBE | 2 |
| 88 | 9721050008 | | E-リング E-5 | | E-RING E-5 | 4 |
| 89 | 5344 73 152 | | ピン | | PIN | 2 |
| 90 | 5344 73 151 | | ブラケット | | BRACKET | 2 |
| 91 | 5640 36 216 | | スプリング | | SPRING | 2 |
| 92 | 90813 | | ハイントコネシ M5X10 | | SCREW M5X10 | 2 |

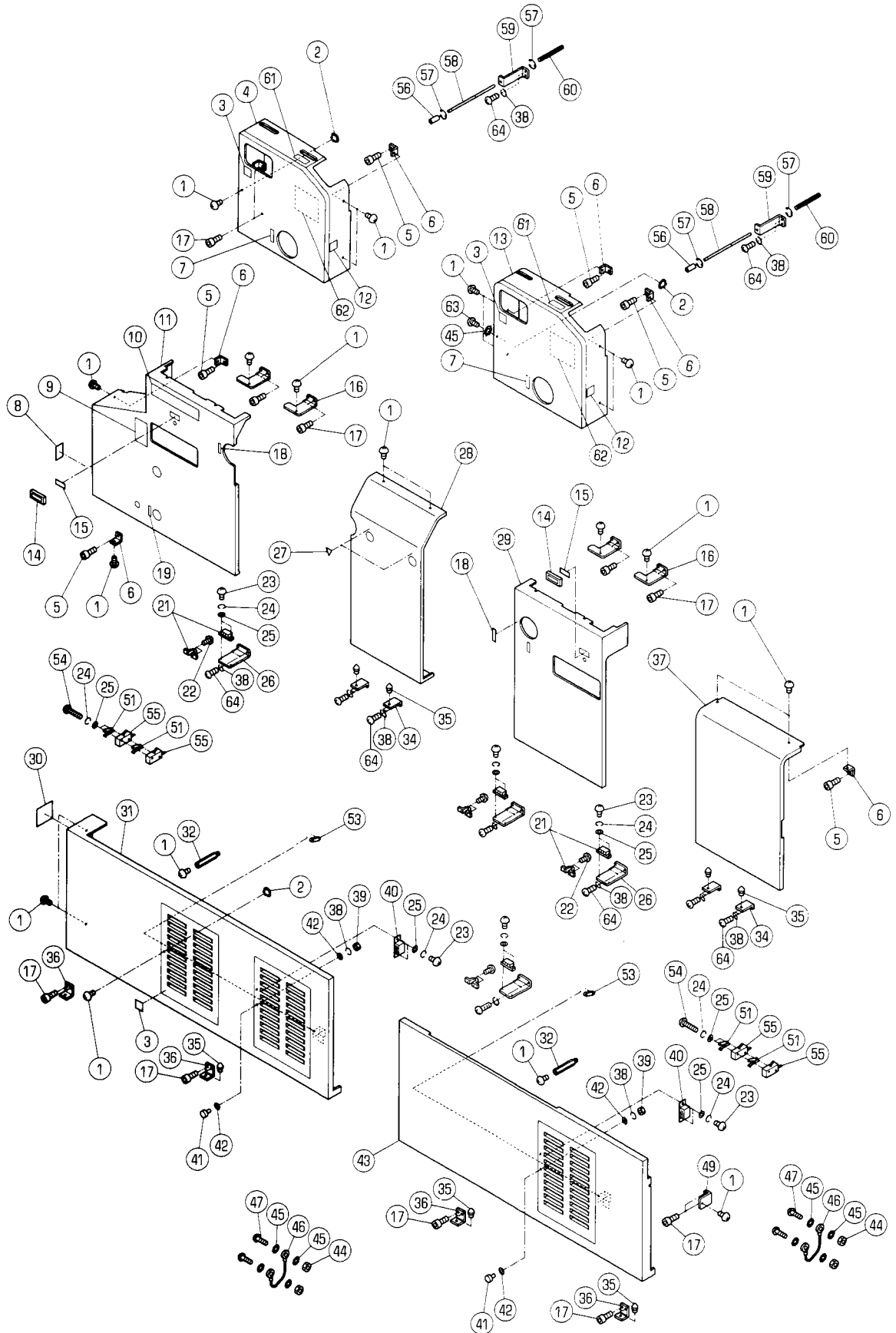
カバー (OPS/ハイシカワ)

COVER (OPS/DELIVERY SIDE)

セクション
SECTION

セクション番号
SECTION NUMBER

5344Z 715



カハ" (OPS/ハイシカ")

セクション
SECTION

セクション番号

SECTION NUMBER

5344Z 715

COVER (OPS/DELIVERY SIDE)

★マークの部品は単品ではお渡しできませんので、セット番号で注文してください。
When ordering items marked ★, indicate the set number because they are available only as a set.

| No. | セット番号/ 部品番号 | SET No. PART No. | 部品名称/ 構成番号 | COMPONENT PARTS | PART NAME | 個数 Qty |
|-----|----------------|---------------------|----------------------|-----------------|----------------------------|-----------|
| | 5344 61 668 | | スイッチケーブル ASSY | ASSY | SWITCH CABLE ASSY | 2 |
| | | | 55 | | | |
| | 5344 72 180 | | ブラケット ASSY | ASSY | BRACKET ASSY | 4 |
| | | | 34, 35 | | | |
| 1 | 5512 71 114 | | ハ"イント"コネシ"ソトハ"ツキM5X8 | | SMALL BINDING SCREW M5X8 | 23 |
| 2 | 90652 | | GS-リング" GS-5 | | GS-RING GS-5 | 3 |
| 3 | 5290 74 084 | | ラ"ル(エイコ") | | LABEL (ENGLISH) | 3 |
| 3 | 5290 74 094 | | ラ"ル(ニホンコ") | | LABEL (JAPANESE) | 3 |
| 4 | 5344 73 140-1 | | カハ" - | | COVER | 1 |
| 5 | 9670061008 | | ソケットホルト M6X10 | | HEXAGON SOCKET BOLT M6X10 | 10 |
| 6 | 5522 71 116 | | ブラケット | | BRACKET | 10 |
| 7 | 5344 74 119-1 | | ラ"ル | | LABEL | 2 |
| 8 | 5290 74 083-2 | | ラ"ル(エイコ") | | LABEL (ENGLISH) | 1 |
| 8 | 5290 74 093 | | ラ"ル(ニホンコ") | | LABEL (JAPANESE) | 1 |
| 9 | 5290 74 087-2 | | ラ"ル(エイコ") | | LABEL (ENGLISH) | 1 |
| 9 | 5290 74 091 | | ラ"ル(ニホンコ") | | LABEL (JAPANESE) | 1 |
| 10 | 5344 74 411 | | キヨメイハ"ン | | NAME PLATE | 1 |
| 11 | 5344 72 171-1 | | CDカハ" - | | CD COVER | 1 |
| 12 | 5344 74 185-1 | | ラ"ル | | LABEL | 2 |
| 13 | 5344 73 110-1 | | カハ" - | | COVER | 1 |
| 14 | 5310 73 013 | | フレ"ム | | FRAME | 2 |
| 15 | 5300 73 014 | | カハ" - | | COVER | 2 |
| 16 | 5344 72 114 | | ブラケット | | BRACKET | 4 |
| 17 | 9670051008 | | ソケットホルト M5X10 | | HEXAGON SOCKET BOLT M5X10 | 20 |
| 18 | 5344 74 118-1 | | ラ"ル | | LABEL | 2 |
| 19 | 5344 74 117-1 | | ラ"ル | | LABEL | 1 |
| 21 | 92310009 | | ロー"キヤツチ TL-222 | | ROLLER CATCH TL-222 | 4 |
| 22 | 9642030514 | | ナ"コネシ" M3X5 | | SMALL PAN-HEAD SCREW M3X5 | 8 |
| 23 | 9642030614 | | ナ"コネシ" M3X6 | | SMALL PAN-HEAD SCREW M3X6 | 12 |
| 24 | 9710030008 | | ハ"ネサ"カ"ネ M3 | | SPRING WASHER M3 | 16 |
| 25 | 9716030014 | | ヒラサ"カ"ネ M3 | | PLAIN WASHER M3 | 16 |
| 26 | 5344 72 113 | | ブラケット | | BRACKET | 4 |
| 27 | 5344 74 213-1 | | ラ"ル | | LABEL | 2 |
| 28 | 5344 72 121-1 | | カハ" - | | COVER | 1 |
| 29 | 5344 72 151-1 | | カハ" - | | COVER | 1 |
| 30 | 5340 74 122 | | ラ"ル | | LABEL | 1 |
| 31 | 5344 71 130-2 | | カハ" - | | COVER | 1 |
| 32 | 5327 11 188 | | スタツト" | | STUD | 2 |
| 34 | 5344 72 181 | | ブラケット | | BRACKET | 4 |
| 35 | 5300 71 156 | | ピン | | PIN | 7 |
| 36 | 5300 71 155 | | ブラケット | | BRACKET | 4 |
| 37 | 5344 72 141-1 | | カハ" - | | COVER | 1 |
| 38 | 9710050008 | | ハ"ネサ"カ"ネ M5 | | SPRING WASHER M5 | 22 |
| 39 | 9660050014 | | ナツト M5 | | HEXAGON NUT M5 | 2 |
| 40 | 92310008 | | マグ"ネットキヤツチ | | MAGNET CATCH | 2 |
| 41 | 90164 | | ツマミ | | KNOB | 2 |
| 42 | 9716050014 | | ヒラサ"カ"ネ M5 | | PLAIN WASHER M5 | 4 |
| 43 | 5344 71 120-2 | | カハ" - | | COVER | 1 |
| 44 | 9660040014 | | ナツト M4 | | HEXAGON NUT M4 | 4 |
| 45 | 90643 | | ハツキサ"カ"ネ B5 | | TOOTHED LOCK WASHER B5 | 9 |
| 46 | 5486 61 643 | | ア"セン 150MM | | EARTH WIRE 150MM | 2 |
| 47 | 9642041014 | | ナ"コネシ" M4X10 | | SMALL PAN-HEAD SCREW M4X10 | 4 |
| 49 | 5344 71 123 | | ブラケット | | BRACKET | 1 |
| 51 | 95118 | | アクチュエ"ター VAL2 | | ACTUATOR VAL2 | 4 |
| 53 | 5300 21 424 | | プレート | | PLATE | 2 |
| 54 | 9642032514 | | ナ"コネシ" M3X25 | | SMALL PAN-HEAD SCREW M3X25 | 4 |
| 55 | 98303004 | | リミツトスイッチ S870W3B1A | | LIMIT SWITCH S870W3B1A | 4 |
| 56 | 5344 75 221 | | チューブ" | | TUBE | 2 |
| 57 | 9721050008 | | E-リング" E-5 | | E-RING E-5 | 4 |

カバー (OPS/ハイシカワ)

COVER (OPS/DELIVERY SIDE)

セクション
SECTION

セクション番号
SECTION NUMBER

5344Z 715

★マークの部品は単品ではお渡しできませんので、セット番号で注文してください。
When ordering items marked ★, indicate the set number because they are available only as a set.

| No. | セット番号/ 部品番号 | SET No PART No | 部品名称/ 構成番号 | COMPONENT PARTS | PART NAME No | 個数 Qty |
|-----|----------------|-------------------|----------------|-----------------|----------------------------|-----------|
| 58 | 5344 | 73 152 | ピン | | PIN | 2 |
| 59 | 5344 | 73 151 | ブラケット | | BRACKET | 2 |
| 60 | 5640 | 36 216 | スプリング | | SPRING | 2 |
| 61 | 5344 | 74 536 | ラベル | | LABEL | 2 |
| 62 | 5344 | 74 537 | ラベル | | LABEL | 2 |
| 63 | 90813 | | ハイト"コネジ" M5X10 | | SCREW M5X10 | 1 |
| 64 | 9642051014 | | ナット"コネジ" M5X10 | | SMALL PAN-HEAD SCREW M5X10 | 20 |

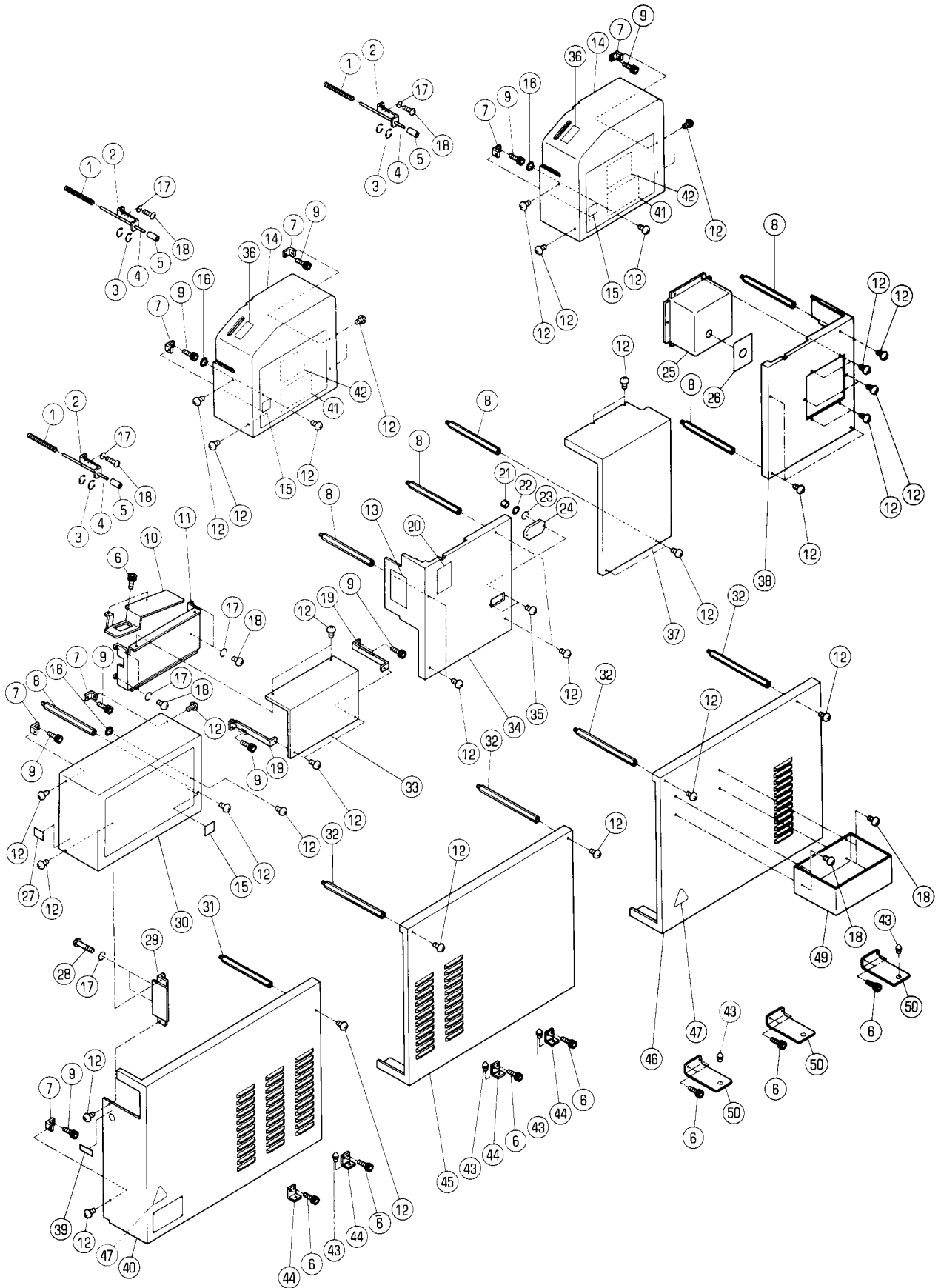
カバー (NOPS,キウシカワ)

COVER (NOPS, FEEDER SIDE)

セクション
SECTION

セクション番号
SECTION NUMBER

5344Z 720



カハ" (NOPS,キ工ウシカ"ワ)

セクション
SECTION

セクション番号

SECTION NUMBER

5344Z 720

COVER (NOPS,FEEDER SIDE)

★マークの部品は単品ではお渡できませんので、セット番号で注文してください。
When ordering items marked ★, indicate the set number because they are available only as a set.

| No. | セット番号/ 部品番号 | SET No. PART No. | 部品名称/ 構成番号/ COMPONENT PARTS | PART NAME | 個数 Qty |
|-----|----------------|---------------------|-----------------------------------|----------------------------|-----------|
| | 5344 71 | 220 | フ"ラケツト ASSY 43,50 | BRACKET ASSY | 2 |
| 1 | 5640 36 | 216 | ス"プリング" | SPRING | 3 |
| 2 | 5344 73 | 151 | フ"ラケツト | BRACKET | 3 |
| 3 | 9721050008 | | E-リング" E-5 | E-RING E-5 | 6 |
| 4 | 5344 73 | 153 | ピ"ン | PIN | 3 |
| 5 | 5344 75 | 221 | チ"ューフ" | TUBE | 3 |
| 6 | 9670051008 | | ソケツトホ"ホルト M5X10 | HEXAGON SOCKET BOLT M5X10 | 17 |
| 7 | 5522 71 | 116 | フ"ラケツト | BRACKET | 9 |
| 8 | 5332 71 | 283 | スタツト" | STUD | 11 |
| 9 | 9670061008 | | ソケツトホ"ホルト M6X10 | HEXAGON SOCKET BOLT M6X10 | 13 |
| 10 | 5340 75 | 585 | カハ"ー | COVER | 1 |
| 11 | 5344 72 | 422 | カハ"ー | COVER | 1 |
| 12 | 5512 71 | 114 | ハ"イント"コネシ"ソツハ"ツキM5X8 | SMALL BINDING SCREW M5X8 | 44 |
| 13 | 5290 74 | 301 | ラ"ベル(エイコ") | LABEL (ENGLISH) | 1 |
| 13 | 5290 74 | 302 | ラ"ベル(ニホンコ") | LABEL (JAPANESE) | 1 |
| 13 | 5290 74 | 312 | ラ"ベル(ト"イツコ") | LABEL (GERMANY) | 1 |
| 13 | 5290 74 | 313 | ラ"ベル(フランソコ") | LABEL (FRENCH) | 1 |
| 13 | 5290 74 | 314 | ラ"ベル(ス"ペインコ") | LABEL (SPANISH) | 1 |
| 14 | 5344 73 | 210-1 | カハ"ー | COVER | 2 |
| 15 | 5290 74 | 084 | ラ"ベル(エイコ") | LABEL (ENGLISH) | 3 |
| 15 | 5290 74 | 094 | ラ"ベル(ニホンコ") | LABEL (JAPANESE) | 3 |
| 16 | 90652 | | GS-リング" GS-5 | GS-RING GS-5 | 3 |
| 17 | 9710050008 | | ハ"ネサ"カ"ネ M5 | SPRING WASHER M5 | 12 |
| 18 | 9642051014 | | ナ"ハ"コネシ" M5X10 | SMALL PAN-HEAD SCREW M5X10 | 14 |
| 19 | 5344 72 | 423 | フ"ラケツト | BRACKET | 2 |
| 20 | 5290 74 | 087-2 | ラ"ベル(エイコ") | LABEL (ENGLISH) | 1 |
| 20 | 5290 74 | 091 | ラ"ベル(ニホンコ") | LABEL (JAPANESE) | 1 |
| 21 | 9660040014 | | ナツト M4 | HEXAGON NUT M4 | 2 |
| 22 | 9716040014 | | ヒ"ラサ"カ"ネ M4 | PLAIN WASHER M4 | 2 |
| 23 | 9710040008 | | ハ"ネサ"カ"ネ M4 | SPRING WASHER M4 | 2 |
| 24 | 5340 71 | 211 | カハ"ー | COVER | 1 |
| 25 | 5344 72 | 332-1 | カハ"ー | COVER | 1 |
| 26 | 5344 74 | 181-1 | ラ"ベル 1C,2C | LABEL 1C,2C | 1 |
| 27 | 5290 74 | 201 | ラ"ベル(90KG) | LABEL (90KG) | 1 |
| 28 | 9642052514 | | ナ"ハ"コネシ" M5X25 | SMALL PAN-HEAD SCREW M5X25 | 2 |
| 29 | 5344 71 | 212 | カハ"ー | COVER | 1 |
| 30 | 5344 72 | 410-1 | カハ"ー | COVER | 1 |
| 31 | 5512 71 | 222 | スタツト" | STUD | 1 |
| 32 | 5512 71 | 253 | スタツト" | STUD | 4 |
| 33 | 5344 72 | 421-1 | カハ"ー | COVER | 1 |
| 34 | 5344 72 | 311-1 | カハ"ー | COVER | 1 |
| 35 | 9642041614 | | ナ"ハ"コネシ" M4X16 | SMALL PAN-HEAD SCREW M4X16 | 2 |
| 36 | 5344 74 | 535 | ラ"ベル | LABEL | 2 |
| 37 | 5344 72 | 321-2 | カハ"ー | COVER | 1 |
| 38 | 5344 72 | 331-1 | カハ"ー | COVER | 1 |
| 39 | 5344 74 | 112 | ラ"ベル | LABEL | 1 |
| 40 | 5344 71 | 211 | カハ"ー | COVER | 1 |
| 41 | 5344 74 | 538 | ラ"ベル | LABEL | 2 |
| 42 | 5344 74 | 539 | ラ"ベル | LABEL | 2 |
| 43 | 5300 71 | 156 | ピ"ン | PIN | 5 |
| 44 | 5300 71 | 155 | フ"ラケツト | BRACKET | 4 |
| 45 | 5344 71 | 221-2 | カハ"ー | COVER | 1 |
| 46 | 5344 71 | 224 | カハ"ー | COVER | 1 |
| 47 | 5290 61 | 135-1 | ラ"ベル ニツホ"ソイカ"イ | LABEL EXCEPT JAPAN | 2 |
| 49 | 5344 71 | 222 | フ"ラケツト | BRACKET | 1 |
| 50 | 5344 71 | 223 | フ"ラケツト | BRACKET | 3 |

カバー (NOPS、ハイシカワ)

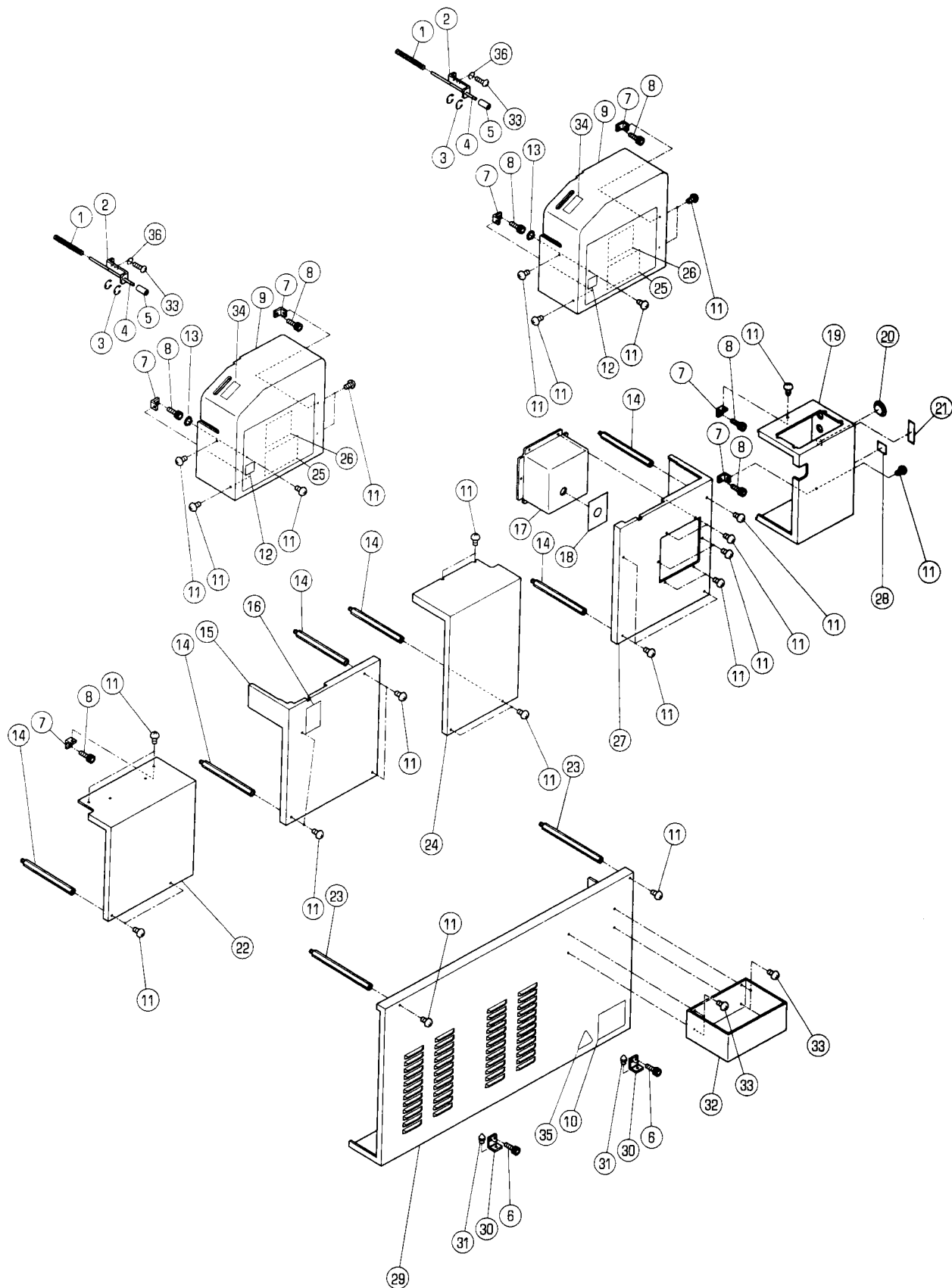
COVER (NOPS, DELIVERY SIDE)

セクション

SECTION

セクション番号
SECTION NUMBER

5344Z 725



カバー (NOPS/ハイシカワ)

セクション
SECTION

セクション番号

SECTION NUMBER

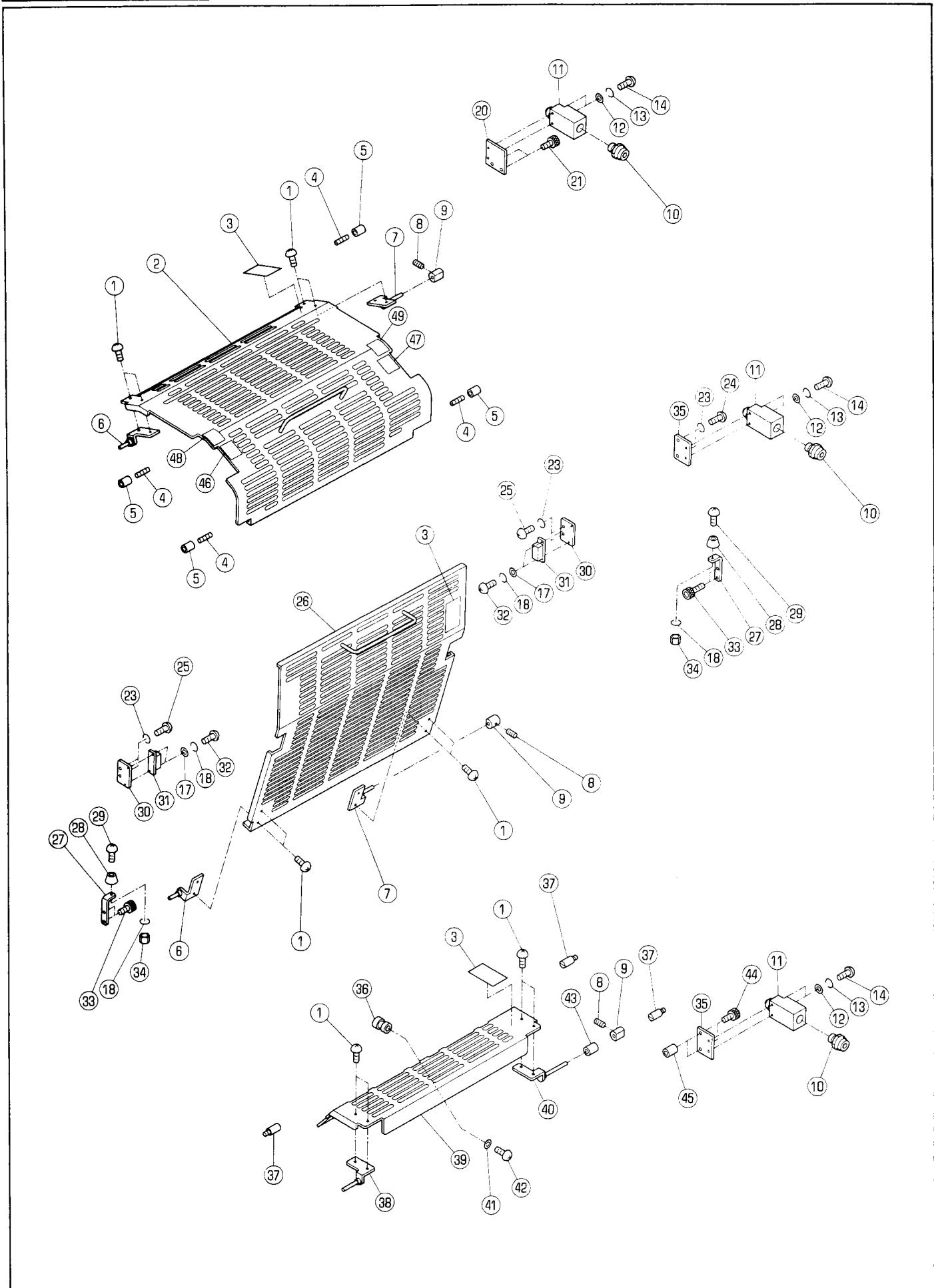
5344Z 725

COVER (NOPS/DELIVERY SIDE)

★マークの部品は単品ではお渡しできませんので、セット番号で注文してください。
When ordering items marked ★, indicate the set number because they are available only as a set.

| No. | セット番号/ 部品番号 | SET No. PART No. | 部品名称/ 構成番号 | COMPONENT PARTS | PART NAME | 個数 Qty |
|-----|----------------|---------------------|---------------|-----------------|----------------------------|-----------|
| 1 | 5640 | 36 216 | スプリング | | SPRING | 2 |
| 2 | 5344 | 73 151 | ブラケット | | BRACKET | 2 |
| 3 | 9721050008 | | E-リング | E-5 | E-RING E-5 | 4 |
| 4 | 5344 | 73 153 | ピン | | PIN | 2 |
| 5 | 5344 | 75 221 | チューブ | | TUBE | 2 |
| 6 | 9670051008 | | ソケットボルト | M5X10 | HEXAGON SOCKET BOLT M5X10 | 4 |
| 7 | 5522 | 71 116 | ブラケット | | BRACKET | 10 |
| 8 | 9670061008 | | ソケットボルト | M6X10 | HEXAGON SOCKET BOLT M6X10 | 10 |
| 9 | 5344 | 73 210-1 | カバー | | COVER | 2 |
| 10 | 5486 | 78 274-1 | ラベル | (ニホンコ) | LABEL (JAPANESE) | 1 |
| 10 | 5486 | 78 275-2 | ラベル | (エイコ) | LABEL (ENGLISH) | 1 |
| 11 | 5512 | 71 114 | ハイトコネシ | ソットハツキM5X8 | SMALL BINDING SCREW M5X8 | 36 |
| 12 | 5290 | 74 084 | ラベル | (エイコ) | LABEL (ENGLISH) | 2 |
| 12 | 5290 | 74 094 | ラベル | (ニホンコ) | LABEL (JAPANESE) | 2 |
| 13 | 90652 | | GS-リング | GS-5 | GS-RING GS-5 | 2 |
| 14 | 5332 | 71 283 | スタット | | STUD | 12 |
| 15 | 5344 | 72 351-1 | カバー | | COVER | 1 |
| 16 | 5290 | 74 087-2 | ラベル | (エイコ) | LABEL (ENGLISH) | 1 |
| 16 | 5290 | 74 091 | ラベル | (ニホンコ) | LABEL (JAPANESE) | 1 |
| 17 | 5344 | 72 332-1 | カバー | | COVER | 1 |
| 18 | 5344 | 74 182-1 | ラベル | 3C,4C | LABEL 3C,4C | 1 |
| 19 | 5344 | 72 381-1 | カバー | | COVER | 1 |
| 20 | 99945 | | ホールプラグ | DP-1000 | HOLE PLUG DP-1000 | 1 |
| 21 | 5344 | 74 183-1 | ラベル | | LABEL | 1 |
| 22 | 5344 | 72 341-1 | カバー | | COVER | 1 |
| 23 | 5512 | 71 253 | スタット | | STUD | 2 |
| 24 | 5344 | 72 321-2 | カバー | | COVER | 1 |
| 25 | 5344 | 74 538 | ラベル | | LABEL | 2 |
| 26 | 5344 | 74 539 | ラベル | | LABEL | 2 |
| 27 | 5344 | 72 371-1 | カバー | | COVER | 1 |
| 28 | 5290 | 74 201 | ラベル | (90KG) | LABEL (90KG) | 1 |
| 29 | 5344 | 71 231 | カバー | | COVER | 1 |
| 30 | 5300 | 71 155 | ブラケット | | BRACKET | 2 |
| 31 | 5300 | 71 156 | ピン | | PIN | 2 |
| 32 | 5344 | 71 222 | ブラケット | | BRACKET | 1 |
| 33 | 9642051014 | | ナットコネシ | M5X10 | SMALL PAN-HEAD SCREW M5X10 | 8 |
| 34 | 5344 | 74 535 | ラベル | | LABEL | 2 |
| 35 | 5290 | 61 135-1 | ラベル | | LABEL | 1 |
| | | | PCS-Fツキ | (ニツホンイカイ) | WITH PCS-F (EXCEPT JAPAN) | |
| 36 | 9710050008 | | ハネサカ | カネ M5 | SPRING WASHER M5 | 4 |

SAFETY COVER (FEEDER SIDE)



アソセツカハツ (キウシカツ)

セクシヨソ
SECTION

セクシヨソ番号

SECTION NUMBER

5344Z 750

SAFETY COVER (FEEDER SIDE)

★マツクの部品は単品ではお渡してきませんので、セツト番号で注文してください。
When ordering items marked ★, indicate the set number because they are available only as a set.

| No. | セツト番号/ 部品番号 | SET No. PART No. | 部品名称/ 構成番号 | COMPONENT PARTS | PART NAME | 個数 Qty |
|-----|----------------|---------------------|---------------|-----------------|----------------------------|-----------|
| 1 | 9642040807 | | ナハコネシ | M4X8 | SMALL PAN-HEAD SCREW M4X8 | 12 |
| 2 | 5344 75 211-1 | | カハ | | COVER | 1 |
| 3 | 5290 74 082-1 | | ラハル(エイコ) | | LABEL (ENGLISH) | 3 |
| 3 | 5290 74 092 | | ラハル(ニホンコ) | | LABEL (JAPANESE) | 3 |
| 4 | 5722 76 152 | | ネシ | | SCREW | 4 |
| 5 | 5344 75 221 | | チュフ | | TUBE | 4 |
| 6 | 5295 75 040 | | ヒンシ | | HINGE | 2 |
| 7 | 5322 75 020-1 | | ヒンシ | | HINGE | 2 |
| 8 | 9684050508 | | トメネシ | M5X5 | SET SCREW M5X5 | 3 |
| 9 | 5332 75 612 | | スイツチカム | | SWITCH CAM | 3 |
| 10 | 98945011 | | ケフアルクラソ | CM12 | CABLE GRAND CM12 | 3 |
| 11 | 98305002 | | スイツチ | D4D1A32N | SWITCH D4D1A32N | 3 |
| 12 | 9716040014 | | ヒラサカ | M4 | PLAIN WASHER M4 | 6 |
| 13 | 9710040008 | | ハネサカ | M4 | SPRING WASHER M4 | 6 |
| 14 | 9642042514 | | ナハコネシ | M4X25 | SMALL PAN-HEAD SCREW M4X25 | 6 |
| 17 | 9716030014 | | ヒラサカ | M3 | PLAIN WASHER M3 | 4 |
| 18 | 9710030008 | | ハネサカ | M3 | SPRING WASHER M3 | 6 |
| 20 | 5663 73 147 | | プレート | | PLATE | 1 |
| 21 | 9670061208 | | ソケツトホルト | M6X12 | HEXAGON SOCKET BOLT M6X12 | 2 |
| 23 | 9710050008 | | ハネサカ | M5 | SPRING WASHER M5 | 6 |
| 24 | 9642051214 | | ナハコネシ | M5X12 | SMALL PAN-HEAD SCREW M5X12 | 2 |
| 25 | 9642051014 | | ナハコネシ | M5X10 | SMALL PAN-HEAD SCREW M5X10 | 4 |
| 26 | 5344 75 111 | | アソセツカハ | | SAFETY COVER | 1 |
| 27 | 5344 75 114 | | ブラケツト | | BRACKET | 2 |
| 28 | 91396 | | コムアシ | C-30-RK-12 | RUBBER BASE C-30-RK-12 | 2 |
| 29 | 9642031214 | | ナハコネシ | M3X12 | SMALL PAN-HEAD SCREW M3X12 | 2 |
| 30 | 5344 75 112 | | ブラケツト | | BRACKET | 2 |
| 31 | 92310008 | | マグネツトキヤツチ | | MAGNET CATCH | 2 |
| 32 | 9642030514 | | ナハコネシ | M3X5 | SMALL PAN-HEAD SCREW M3X5 | 4 |
| 33 | 9670051008 | | ソケツトホルト | M5X10 | HEXAGON SOCKET BOLT M5X10 | 4 |
| 34 | 9660030014 | | ナツト | M3 | HEXAGON NUT M3 | 2 |
| 35 | 5344 75 113 | | プレート | | PLATE | 2 |
| 36 | 5300 53 213 | | ツマミ | | KNOB | 1 |
| 37 | 5300 75 112 | | ピン | | PIN | 3 |
| 38 | 5330 75 120-1 | | ヒンシ | | HINGE | 1 |
| 39 | 5344 75 621 | | アソセツカハ | | SAFETY COVER | 1 |
| 40 | 5332 75 260 | | ヒンシ | | HINGE | 1 |
| 41 | 9716060014 | | ヒラサカ | M6 | PLAIN WASHER M6 | 1 |
| 42 | 9642061614 | | ナハコネシ | M6X16 | SMALL PAN-HEAD SCREW M6X16 | 1 |
| 43 | 5330 31 218 | | カラ | | COLLAR | 1 |
| 44 | 9670052008 | | ソケツトホルト | M5X20 | HEXAGON SOCKET BOLT M5X20 | 2 |
| 45 | 5321 23 313 | | スパー | | SPACER | 2 |
| 46 | 5344 74 531 | | ラハル | | LABEL | 1 |
| 47 | 5344 74 532 | | ラハル | | LABEL | 1 |
| 48 | 5344 74 533 | | ラハル | | LABEL | 1 |
| 49 | 5344 74 534 | | ラハル | | LABEL | 1 |

アンセムカバー (アツトウウエ)

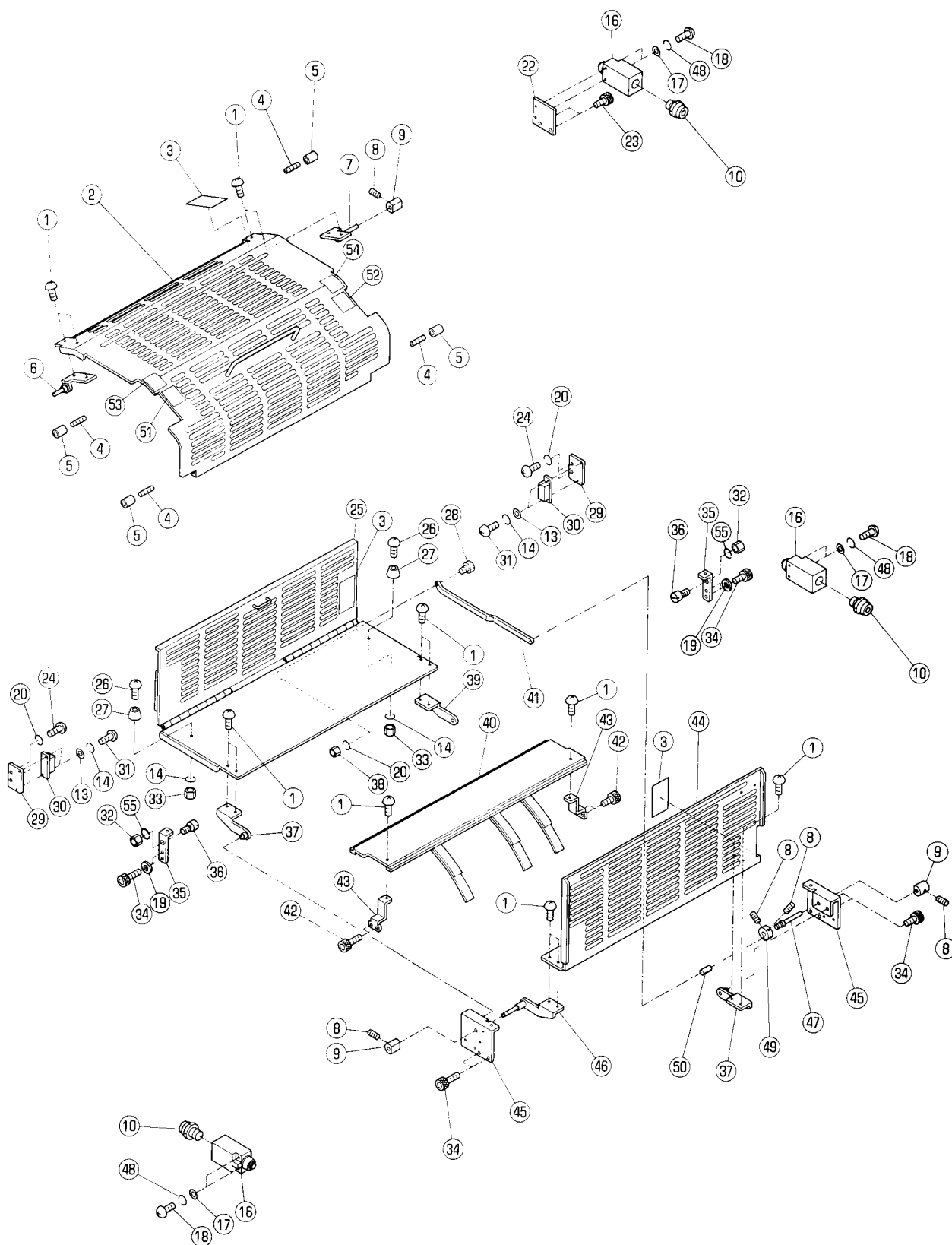
SAFETY COVER (IMPRESSION C.)

セクション

SECTION

セクション番号
SECTION NUMBER

5344Z 751



アンセツンカハ" (アツト"ウエ)

セクション
SECTION

セクション番号

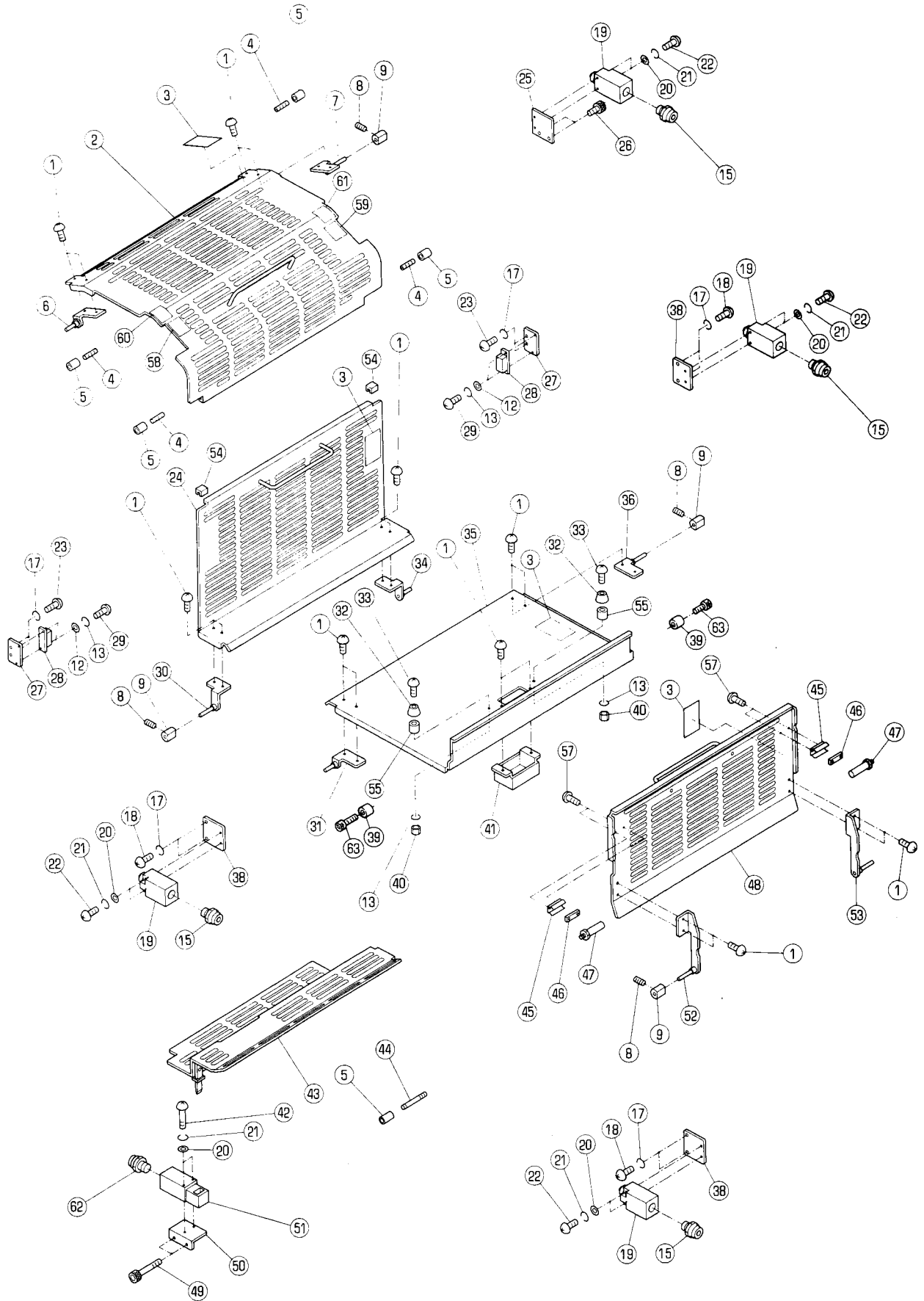
SECTION NUMBER

5344Z 751

SAFETY COVER (IMPRESSION C.)

★マークの部品は単品ではお渡しできませんので、セット番号で注文してください。
When ordering items marked ★, indicate the set number because they are available only as a set.

| No. | セット番号/ 部品番号 | SET No. PART No. | 部品名称/ 構成番号 | COMPONENT PARTS | PART NAME | 個数 Qty |
|-----|----------------|---------------------|-----------------|-----------------|----------------------------|-----------|
| 1 | 9642040807 | | ナ"コネシ" M4X8 | | SMALL PAN-HEAD SCREW M4X8 | 28 |
| 2 | 5344 75 211-1 | | カハ" | | COVER | 2 |
| 3 | 5290 74 082-1 | | ラ"ル(エイコ") | | LABEL (ENGLISH) | 6 |
| 3 | 5290 74 092 | | ラ"ル(ニホンコ") | | LABEL (JAPANESE) | 6 |
| 4 | 5722 76 152 | | ネシ" | | SCREW | 8 |
| 5 | 5344 75 221 | | チ"フ" | | TUBE | 8 |
| 6 | 5295 75 040 | | ヒンシ" | | HINGE | 2 |
| 7 | 5322 75 020-1 | | ヒンシ" | | HINGE | 2 |
| 8 | 9684050508 | | トメネシ" M5X5 | | SET SCREW M5X5 | 10 |
| 9 | 5332 75 612 | | スイッチカム | | SWITCH CAM | 6 |
| 10 | 98945011 | | ケ"フルク"ラント" CM12 | | CABLE GRAND CM12 | 6 |
| 13 | 9716030014 | | ヒラサ"カ"ネ M3 | | PLAIN WASHER M3 | 8 |
| 14 | 9710030008 | | ハ"ネサ"カ"ネ M3 | | SPRING WASHER M3 | 8 |
| 16 | 98305002 | | スイッチ D4D1A32N | | SWITCH D4D1A32N | 6 |
| 17 | 9716040014 | | ヒラサ"カ"ネ M4 | | PLAIN WASHER M4 | 12 |
| 18 | 9642042514 | | ナ"コネシ" M4X25 | | SMALL PAN-HEAD SCREW M4X25 | 12 |
| 19 | 9716050014 | | ヒラサ"カ"ネ M5 | | PLAIN WASHER M5 | 8 |
| 20 | 9710050008 | | ハ"ネサ"カ"ネ M5 | | SPRING WASHER M5 | 10 |
| 22 | 5663 73 147 | | フ"レート | | PLATE | 2 |
| 23 | 9670061208 | | ソケツトホルト M6X12 | | HEXAGON SOCKET BOLT M6X12 | 4 |
| 24 | 9642051014 | | ナ"コネシ" M5X10 | | SMALL PAN-HEAD SCREW M5X10 | 8 |
| 25 | 5344 75 350 | | カハ" | | COVER | 2 |
| 26 | 9642031214 | | ナ"コネシ" M3X12 | | SMALL PAN-HEAD SCREW M3X12 | 4 |
| 27 | 91396 | | ゴムアシ C-30-RK-12 | | RUBBER BASE C-30-RK-12 | 4 |
| 28 | 5512 75 359 | | ピン | | PIN | 2 |
| 29 | 5344 75 112 | | フ"ラケツト | | BRACKET | 4 |
| 30 | 92310008 | | マグ"ネットキャツチ | | MAGNET CATCH | 4 |
| 31 | 9642030514 | | ナ"コネシ" M3X5 | | SMALL PAN-HEAD SCREW M3X5 | 8 |
| 32 | 9660060014 | | ナツト M6 | | HEXAGON NUT M6 | 4 |
| 33 | 9660030014 | | ナツト M3 | | HEXAGON NUT M3 | 4 |
| 34 | 9670051008 | | ソケツトホルト M5X10 | | HEXAGON SOCKET BOLT M5X10 | 16 |
| 35 | 5344 75 313-1 | | フ"ラケツト | | BRACKET | 4 |
| 36 | 5290 52 532 | | ピン | | PIN | 4 |
| 37 | 5344 75 330 | | フ"ラケツト | | BRACKET | 4 |
| 38 | 9660050014 | | ナツト M5 | | HEXAGON NUT M5 | 2 |
| 39 | 5344 75 323 | | フ"ラケツト | | BRACKET | 2 |
| 40 | 5344 75 340 | | カハ" | | COVER | 2 |
| 41 | 5344 75 353 | | リンク | | LINK | 2 |
| 42 | 9670051608 | | ソケツトホルト M5X16 | | HEXAGON SOCKET BOLT M5X16 | 8 |
| 43 | 5344 75 343 | | フ"ラケツト | | BRACKET | 4 |
| 44 | 5344 75 311 | | カハ" | | COVER | 2 |
| 45 | 5344 75 312 | | フ"ラケツト | | BRACKET | 4 |
| 46 | 5344 75 320 | | フ"ラケツト | | BRACKET | 2 |
| 47 | 5344 75 325 | | ピン | | PIN | 2 |
| 48 | 9710040008 | | ハ"ネサ"カ"ネ M4 | | SPRING WASHER M4 | 16 |
| 49 | 5332 75 115 | | ボス | | BOSS | 2 |
| 50 | 9410201008 | | スフ"リンク"ピン 2X10 | | SPRING PIN 2X10 | 2 |
| 51 | 5344 74 531 | | ラ"ル | | LABEL | 2 |
| 52 | 5344 74 532 | | ラ"ル | | LABEL | 2 |
| 53 | 5344 74 533 | | ラ"ル | | LABEL | 2 |
| 54 | 5344 74 534 | | ラ"ル | | LABEL | 2 |
| 55 | 9710060008 | | ハ"ネサ"カ"ネ M6 | | SPRING WASHER M6 | 4 |



アンセツカハ- (ワタシトウウエ)

セクション
SECTION

セクション番号

SECTION NUMBER

5344Z 752

SAFETY COVER (TRANSFER DRUM)

★マークの部品は単品ではお渡しできませんので、セット番号で注文してください。
When ordering items marked ★, indicate the set number because they are available only as a set.

| No | セット番号/ 部品番号 | SET No PART No | 部品名称/ 構成番号 | COMPONENT PARTS | PART NAME | 個数 Qty |
|----|----------------|-------------------|-----------------|-----------------|----------------------------|-----------|
| | 5344 75 | 470 | カバー ASSY | | COVER ASSY | 1 |
| | | | 24,54 | | | |
| 1 | 9642040807 | | ナハコネシ M4X8 | | SMALL PAN-HEAD SCREW M4X8 | 18 |
| 2 | 5344 75 | 211-1 | カバー | | COVER | 1 |
| 3 | 5290 74 | 082-1 | ラベル(エイコ) | | LABEL (ENGLISH) | 4 |
| 3 | 5290 74 | 092 | ラベル(ニホンコ) | | LABEL (JAPANESE) | 4 |
| 4 | 5722 76 | 152 | ネジ | | SCREW | 4 |
| 5 | 5344 75 | 221 | チューブ | | TUBE | 5 |
| 6 | 5295 75 | 040 | ヒンジ | | HINGE | 1 |
| 7 | 5322 75 | 020-1 | ヒンジ | | HINGE | 1 |
| 8 | 9684050508 | | トメネジ M5X5 | | SET SCREW M5X5 | 4 |
| 9 | 5332 75 | 612 | スイッチカム | | SWITCH CAM | 4 |
| 12 | 9716030014 | | ヒラサッカネ M3 | | PLAIN WASHER M3 | 4 |
| 13 | 9710030008 | | ハネサッカネ M3 | | SPRING WASHER M3 | 6 |
| 15 | 98945011 | | ケーブルグランド CM12 | | CABLE GRAND CM12 | 4 |
| 17 | 9710050008 | | ハネサッカネ M5 | | SPRING WASHER M5 | 10 |
| 18 | 9642051214 | | ナハコネシ M5X12 | | SMALL PAN-HEAD SCREW M5X12 | 6 |
| 19 | 98305002 | | スイッチ D4D1A32N | | SWITCH D4D1A32N | 4 |
| 20 | 9716040014 | | ヒラサッカネ M4 | | PLAIN WASHER M4 | 10 |
| 21 | 9710040008 | | ハネサッカネ M4 | | SPRING WASHER M4 | 10 |
| 22 | 9642042514 | | ナハコネシ M4X25 | | SMALL PAN-HEAD SCREW M4X25 | 8 |
| 23 | 9642051014 | | ナハコネシ M5X10 | | SMALL PAN-HEAD SCREW M5X10 | 4 |
| 24 | 5344 75 | 471 | カバー | | COVER | 1 |
| 25 | 5663 73 | 147 | プレート | | PLATE | 1 |
| 26 | 9670061208 | | ソケットホルト M6X12 | | HEXAGON SOCKET BOLT M6X12 | 2 |
| 27 | 5344 75 | 112 | ブラケット | | BRACKET | 2 |
| 28 | 92310008 | | マグネットキャッチ | | MAGNET CATCH | 2 |
| 29 | 9642030514 | | ナハコネシ M3X5 | | SMALL PAN-HEAD SCREW M3X5 | 4 |
| 30 | 5344 75 | 480 | ブラケット | | BRACKET | 1 |
| 31 | 5295 75 | 020-1 | ヒンジ | | HINGE | 1 |
| 32 | 91396 | | ゴムアシ C-30-RK-12 | | RUBBER BASE C-30-RK-12 | 2 |
| 33 | 9642031214 | | ナハコネシ M3X12 | | SMALL PAN-HEAD SCREW M3X12 | 2 |
| 34 | 5344 75 | 490 | ブラケット | | BRACKET | 1 |
| 35 | 5344 75 | 441 | カバー | | COVER | 1 |
| 36 | 5340 75 | 220 | ヒンジ | | HINGE | 1 |
| 38 | 5344 75 | 113 | プレート | | PLATE | 3 |
| 39 | 5341 75 | 764 | スペーサー | | SPACER | 2 |
| 40 | 9660030014 | | ナット M3 | | HEXAGON NUT M3 | 2 |
| 41 | 5340 75 | 442 | カバー | | COVER | 1 |
| 42 | 9642043014 | | ナハコネシ M4X30 | | SMALL PAN-HEAD SCREW M4X30 | 2 |
| 43 | 5344 75 | 910 | カバー | | COVER | 1 |
| 44 | 5290 51 | 822 | スタット | | STUD | 1 |
| 45 | 5330 75 | 483 | カバーキャッチ | | COVER CATCH | 2 |
| 46 | 5295 76 | 013 | サポーター | | SUPPORTER | 2 |
| 47 | 5290 32 | 117 | ストツパ | | STOPPER | 2 |
| 48 | 5344 75 | 411 | カバー | | COVER | 2 |
| 49 | 9670052508 | | ソケットホルト M5X25 | | HEXAGON SOCKET BOLT M5X25 | 2 |
| 50 | 5344 75 | 931 | ブラケット | | BRACKET | 1 |
| 51 | 98311002 | | スイッチ XCK-P591 | | SWITCH XCK-P591 | 1 |
| 52 | 5344 75 | 420 | ブラケット | | BRACKET | 1 |
| 53 | 5344 75 | 430 | ブラケット | | BRACKET | 1 |
| 54 | 5295 75 | 064-1 | ゴムストツパ | | RUBBER STOPPER | 2 |
| 55 | 5300 56 | 314 | カラー | | COLLAR | 2 |
| 57 | 9652030607 | | トラスコネシ M3X6 | | SMALL TRUSS SCREW M3X6 | 4 |
| 58 | 5344 74 | 531 | ラベル | | LABEL | 1 |
| 59 | 5344 74 | 532 | ラベル | | LABEL | 1 |
| 60 | 5344 74 | 533 | ラベル | | LABEL | 1 |
| 61 | 5344 74 | 534 | ラベル | | LABEL | 1 |
| 62 | 98945013 | | ケーブルグランド ST-11 | | CABLE GRAND | 1 |

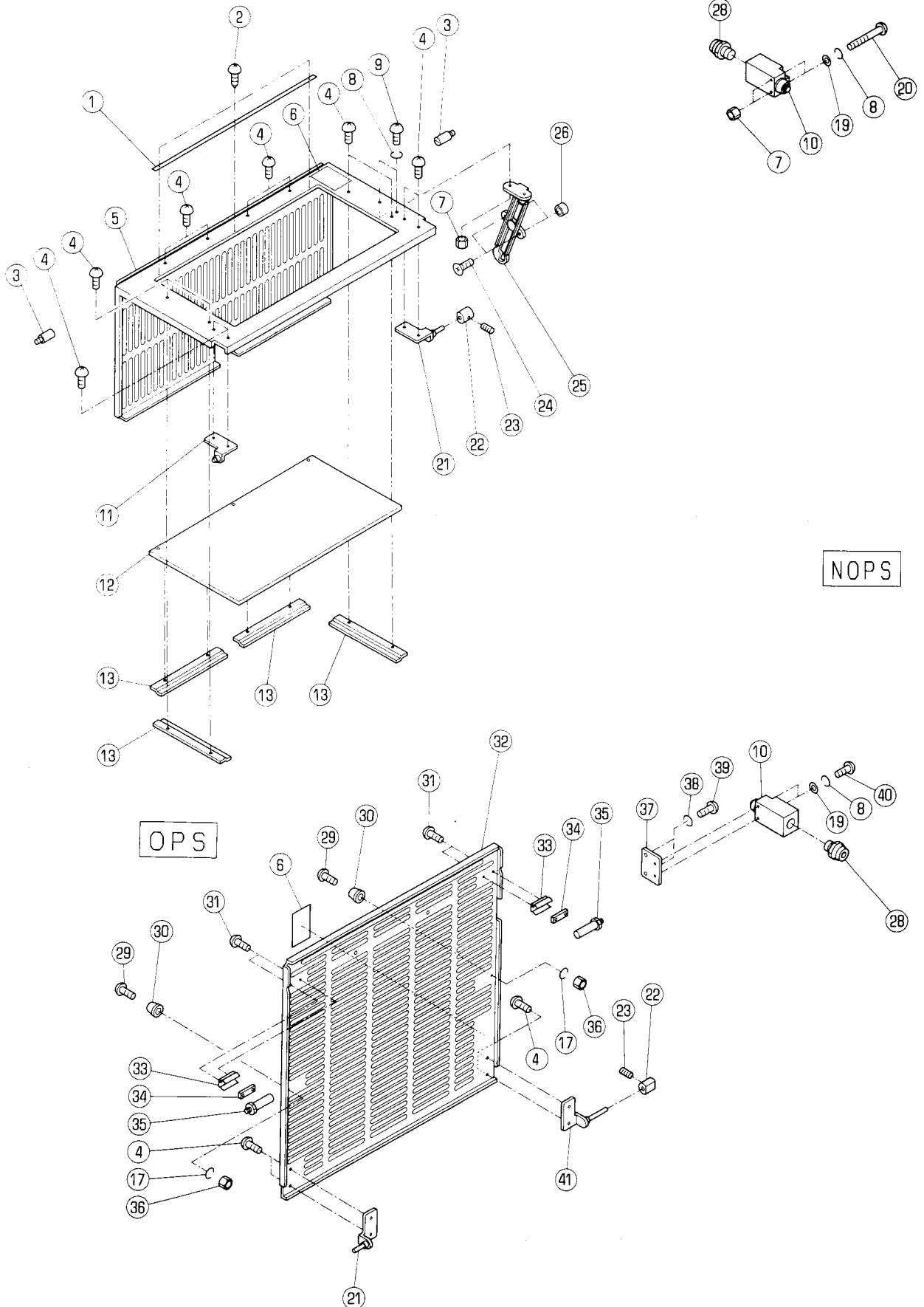
アッセンカパ- (ハイシカワ)

SAFETY COVER (DELIVERY SIDE)

セクション
SECTION

セクション番号
SECTION NUMBER

5344Z 753



アンセツカハカ (ハイジカワ)

セクション
SECTION

セクション番号

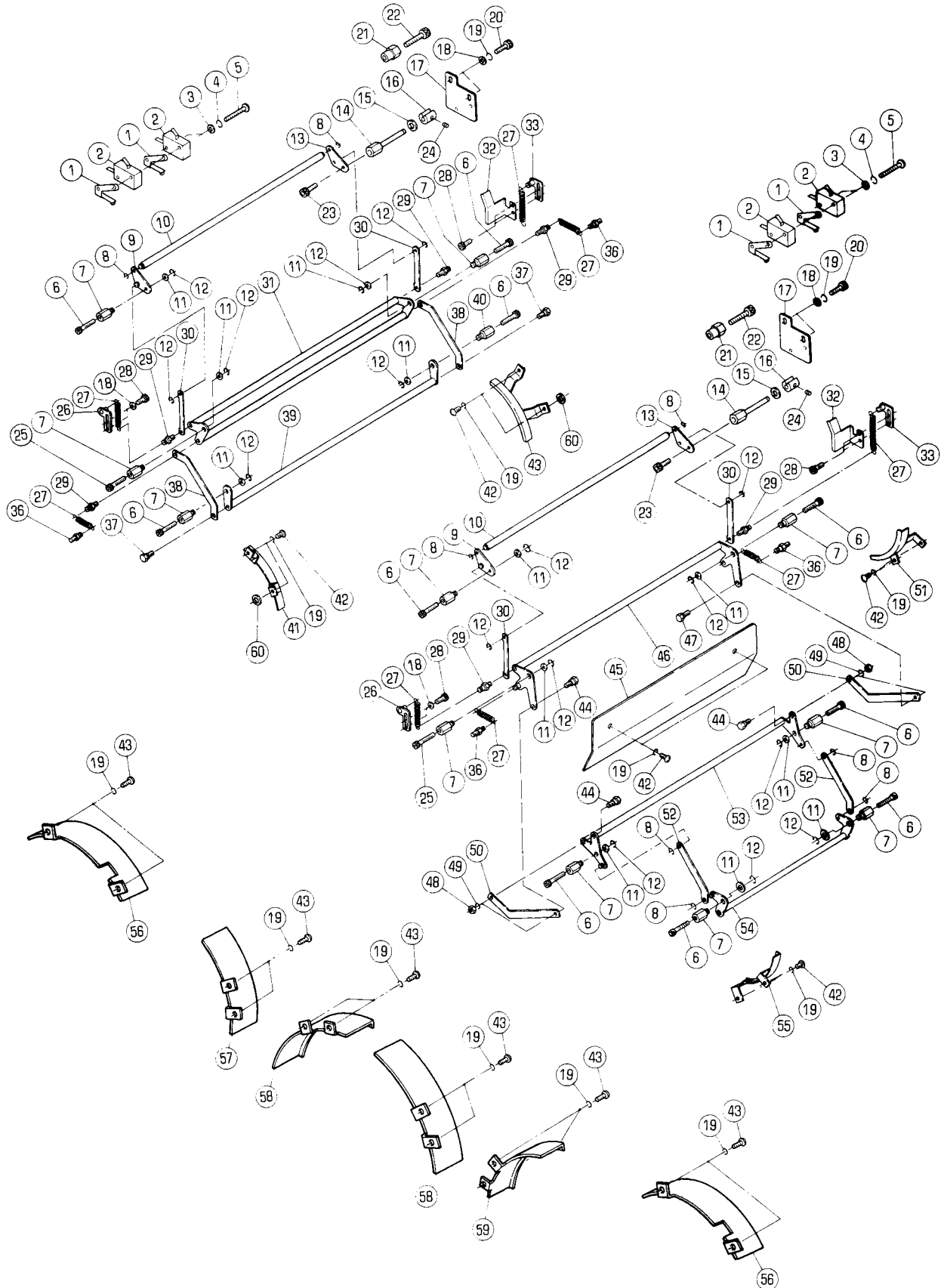
SECTION NUMBER

5344Z 753

SAFETY COVER (DELIVERY SIDE)

★マークの部品は単品ではお渡してきませんので、セット番号で注文してください。
When ordering items marked ★, indicate the set number because they are available only as a set.

| No. | セット番号/ 部品番号 | SET No. PART No. | 部品名称/ 構成番号 | COMPONENT PARTS | PART NAME No. | 個数 Qty |
|-----|----------------|---------------------|-----------------|-----------------|------------------------------|-----------|
| 1 | 5340 75 621 | | プレート | | PLATE | 1 |
| | | | PCS-Fナシ | | WITHOUT PCS-F | |
| 2 | 90730 | | ハカヒヨウ 1.6X5 | | RIVET 1.6X5 | 3 |
| | | | PCS-Fナシ | | WITHOUT PCS-F | |
| 3 | 5290 52 422 | | ピン | | PIN | 2 |
| 4 | 9642040807 | | ナネサカネ M4X8 | | SMALL PAN-HEAD SCREW M4X8 | 16 |
| 5 | 5344 75 611 | | CDカバー | | CD COVER | 1 |
| 6 | 5290 74 082-1 | | ラベル(エイコ) | | LABEL (ENGLISH) | 2 |
| 6 | 5290 74 092 | | ラベル(ニホンコ) | | LABEL (JAPANESE) | 2 |
| 7 | 9660040014 | | ナット M4 | | HEXAGON NUT M4 | 6 |
| 8 | 9710040008 | | ハネサカネ M4 | | SPRING WASHER M4 | 8 |
| 9 | 9642041007 | | ナネサカネ M4X10 | | SMALL PAN-HEAD SCREW M4X10 | 2 |
| 10 | 98305002 | | スイッチ D4D1A32N | | SWITCH D4D1A32N | 2 |
| 11 | 5330 89 620 | | ヒンジ | | HINGE | 1 |
| 12 | 5344 75 612 | | カバー | | COVER | 1 |
| 13 | 5340 75 615 | | オサエタ | | FIXING PLATE | 4 |
| 17 | 9710030008 | | ハネサカネ M3 | | SPRING WASHER M3 | 2 |
| 19 | 9716040014 | | ヒラサカネ M4 | | PLAIN WASHER M4 | 4 |
| 20 | 9642043514 | | ナネサカネ M4X35 | | SMALL PAN-HEAD SCREW M4X35 | 2 |
| 21 | 5295 75 020-1 | | ヒンジ | | HINGE | 2 |
| 22 | 5332 75 612 | | スイッチカム | | SWITCH CAM | 2 |
| 23 | 9684050508 | | トメネジ M5X5 | | SET SCREW M5X5 | 2 |
| 24 | 9648051214 | | サラコネジ M5X12 | | SMALL FLUSH HEAD SCREW M5X12 | 2 |
| 25 | 5310 32 119 | | ロータリーステ | | ROTARY STAY | 1 |
| 26 | 5300 54 332 | | カラー | | COLLAR | 2 |
| 28 | 98945011 | | ケーブルグランド CM12 | | CABLE GRAND CM12 | 2 |
| 29 | 9642031214 | | ナネサカネ M3X12 | | SMALL PAN-HEAD SCREW M3X12 | 2 |
| 30 | 91396 | | ゴムアシ C-30-RK-12 | | RUBBER BASE C-30-RK-12 | 2 |
| 31 | 9652030607 | | トラスコネジ M3X6 | | SMALL TRUSS SCREW M3X6 | 4 |
| 32 | 5344 75 511 | | カバー | | COVER | 1 |
| 33 | 5330 75 483 | | カバーキャッチ | | COVER CATCH | 2 |
| 34 | 5295 76 013 | | サポーター | | SUPPORTER | 2 |
| 35 | 5290 32 117 | | ストッパ | | STOPPER | 2 |
| 36 | 9660030014 | | ナット M3 | | HEXAGON NUT M3 | 2 |
| 37 | 5344 75 113 | | プレート | | PLATE | 1 |
| 38 | 9710050008 | | ハネサカネ M5 | | SPRING WASHER M5 | 2 |
| 39 | 9642051214 | | ナネサカネ M5X12 | | SMALL PAN-HEAD SCREW M5X12 | 2 |
| 40 | 9642042514 | | ナネサカネ M4X25 | | SMALL PAN-HEAD SCREW M4X25 | 2 |
| 41 | 5340 75 220 | | ヒンジ | | HINGE | 1 |



アンセツンハバー

SAFETY BAR

セクション
SECTIONセクション番号
SECTION NUMBER

5344Z 755

★マークの部品は単品ではお渡しできませんので、セット番号で注文してください。
When ordering items marked ★, indicate the set number because they are available only as a set.

| No | セット番号/ 部品番号 | SET No. PART No. | 部品名称/ 構成番号 | COMPONENT PARTS | PART NAME | 個数 Q'ty |
|----|----------------|---------------------|--------------------|-----------------|----------------------------|------------|
| | 5344 61 669 | | スイッチケーブル ASSY | | SWITCH CABLE ASSY | 4 |
| | | | 2 | | | |
| 1 | 95118 | | アクチュエーター VAL2 | | ACTUATOR VAL2 | 8 |
| 2 | 98303004 | | リミットスイッチ S870W3B1A | | LIMIT SWITCH S870W3B1A | 8 |
| 3 | 9716030014 | | ヒラサッカネ M3 | | PLAIN WASHER M3 | 8 |
| 4 | 9710030008 | | ハネサッカネ M3 | | SPRING WASHER M3 | 8 |
| 5 | 9642032514 | | ナハコネシ M3X25 | | SMALL PAN-HEAD SCREW M3X25 | 8 |
| 6 | 9670063008 | | ソケットホルト M6X30 | | HEXAGON SOCKET BOLT M6X30 | 20 |
| 7 | 5340 75 712 | | スタット | | STUD | 22 |
| 8 | 9721040008 | | E-リング E-4 | | E-RING E-4 | 16 |
| 9 | 5344 75 710 | | アーム | | ARM | 4 |
| 10 | 5340 75 781 | | シャフト | | SHAFT | 4 |
| 11 | 5290 29 313 | | ワッシャー | | WASHER | 24 |
| 12 | 9721070008 | | E-リング E-7 | | E-RING E-7 | 32 |
| 13 | 5344 75 720 | | アーム | | ARM | 4 |
| 14 | 5344 75 713 | | スタット | | STUD | 4 |
| 15 | 5562 57 415 | | ワッシャー | | WASHER | 4 |
| 16 | 5344 75 526 | | スイッチカム | | SWITCH CAM | 4 |
| 17 | 5344 75 714 | | ブラケット | | BRACKET | 4 |
| 18 | 9716050014 | | ヒラサッカネ M5 | | PLAIN WASHER M5 | 16 |
| 19 | 9710050008 | | ハネサッカネ M5 | | SPRING WASHER M5 | 40 |
| 20 | 9670051208 | | ソケットホルト M5X12 | | HEXAGON SOCKET BOLT M5X12 | 8 |
| 21 | 5487 51 751 | | カラー | | COLLAR | 4 |
| 22 | 9670064008 | | ソケットホルト M6X40 | | HEXAGON SOCKET BOLT M6X40 | 4 |
| 23 | 9670081208 | | ソケットホルト M8X12 | | HEXAGON SOCKET BOLT M8X12 | 4 |
| 24 | 9684050508 | | トメネシ M5X5 | | SET SCREW M5X5 | 4 |
| 25 | 9670062008 | | ソケットホルト M6X20 | | HEXAGON SOCKET BOLT M6X20 | 4 |
| 26 | 5341 75 770 | | プレート | | PLATE | 4 |
| 27 | 5480 25 418 | | スプリング | | SPRING | 16 |
| 28 | 9670051608 | | ソケットホルト M5X16 | | HEXAGON SOCKET BOLT M5X16 | 16 |
| 29 | 5340 75 723 | | ピン | | PIN | 12 |
| 30 | 5340 75 714 | | リンク | | LINK | 8 |
| 31 | 5340 75 740 | | アンセツンハバー (D) | | SAFETY BAR (D) | 2 |
| 32 | 5340 75 116-2 | | カバー | | COVER | 4 |
| 33 | 5341 75 780 | | プレート | | PLATE | 4 |
| 36 | 5290 37 433 | | スタット | | STUD | 8 |
| 37 | 5340 75 719 | | ピン | | PIN | 4 |
| 38 | 5340 75 741 | | リンク | | LINK | 4 |
| 39 | 5340 75 750 | | アンセツンハバー (E) | | SAFETY BAR (E) | 2 |
| 40 | 5340 75 724 | | スタット | | STUD | 2 |
| 41 | 5340 75 114 | | カバー | | COVER | 2 |
| 42 | 9642051014 | | ナハコネシ M5X10 | | SMALL PAN-HEAD SCREW M5X10 | 32 |
| 43 | 5340 75 115 | | カバー | | COVER | 2 |
| 44 | 5340 75 718 | | ピン | | PIN | 6 |
| 45 | 5344 75 751 | | カバー | | COVER | 2 |
| 46 | 5340 75 720 | | アンセツンハバー (B) | | SAFETY BAR (B) | 2 |
| 47 | 5340 75 717 | | ピン | | PIN | 2 |
| 48 | 9660060014 | | ナット M6 | | HEXAGON NUT M6 | 8 |
| 49 | 9710060008 | | ハネサッカネ M6 | | SPRING WASHER M6 | 8 |
| 50 | 5340 75 725 | | リンク | | LINK | 4 |
| 51 | 5340 75 118 | | カバー | | COVER | 2 |
| 52 | 5340 75 922-1 | | リンク | | LINK | 4 |
| 53 | 5340 75 920 | | アンセツンハバー | | SAFETY BAR | 2 |
| 54 | 5340 75 910 | | アンセツンハバー | | SAFETY BAR | 2 |
| 55 | 5340 75 117 | | カバー | | COVER | 2 |
| 56 | 5344 75 811 | | カバー | | COVER | 2 |
| 57 | 5344 75 814 | | カバー | | COVER | 1 |
| 58 | 5344 75 813 | | カバー | | COVER | 2 |
| 59 | 5344 75 812 | | カバー | | COVER | 1 |

アンセツバー

SAFETY BAR

セクション
SECTION

セクション番号
SECTION NUMBER

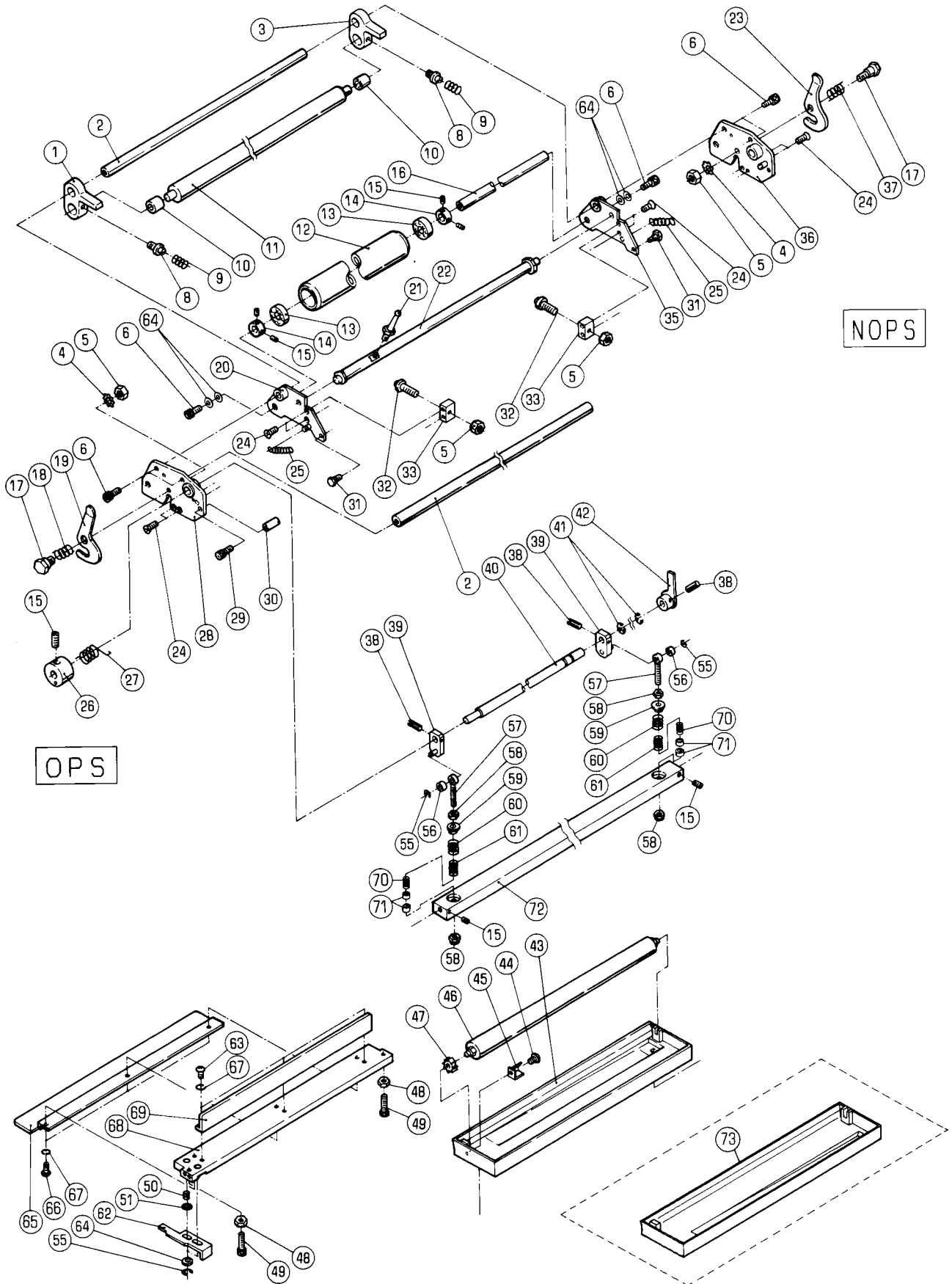
53442 755

★マークの部品は単品ではお渡しできませんので、セット番号で注文してください。
When ordering items marked ★, indicate the set number because they are available only as a set.

| No. | セット番号/ 部品番号 | SET No. PART No. | 部品名称/ 構成番号 | COMPONENT PARTS | PART NAME No. | 個数 Q'ty |
|-----|----------------|---------------------|---------------|-----------------|------------------|------------|
| 60 | 5560 | 54 143 | スパーサー | | SPACER | 4 |

1ST,3RD BLANKET CLEANING

SECTION



OPS

NOPS

ﾀﾞｲ1,3ﾌﾞﾗﾝकेｯﾄセﾝｼﾞョウ
1ST,3RD BLANKET CLEANING

セクション
SECTION

セクション番号
SECTION NUMBER

5344Z 820

★マークの部品は単品ではお渡しできませんので、セット番号で注文してください。
When ordering items marked ★, indicate the set number because they are available only as a set.

| No. | セット番号/ 部品番号 | SET No PART No | 部品名称/ 構成番号 | COMPONENT PARTS | PART NAME No. | 個数 Qty |
|-----|----------------|-------------------|--|-----------------|------------------------------|-----------|
| | 5310 82 | 250 | セﾝｼﾞョウローラ- 12,13 | ASSY | CLEANING ROLLER ASSY | 2 |
| | 5340 82 | 266Z-1 | ネジ 56,57 | ASSY | SCREW ASSY | 4 |
| | 5340 82 | 713Z-1 | ローラ-ア-ム 3,10 | ASSY | ROLLER ARM ASSY | 2 |
| | 5340 82 | 714Z-1 | ローラ-ア-ム 1,10 | ASSY | ROLLER ARM ASSY | 2 |
| | 5344 82 | 190 | ｼﾞｬﾌﾄ 38-40,42 | ASSY | SHAFT ASSY | 2 |
| | 5344 82 | 200-1 | ﾌﾞﾗﾝケｯﾄセﾝｼﾞョウ 1-6,8-33,35-42,44,48-51,55-72 | ASSY | BLANKET CLEANING ASSY | 2 |
| 1 | 5340 82 | 714-1 | ローラ-ア-ム | | ROLLER ARM | 2 |
| 2 | 5310 82 | 181 | ｽﾃ- | | STAY | 4 |
| 3 | 5340 82 | 713-1 | ローラ-ア-ム | | ROLLER ARM | 2 |
| 4 | 90640 | | ﾊｯｷｻ"ｶ"ﾈ B6 | | TOOTHED LOCK WASHER B6 | 4 |
| 5 | 9660060014 | | ﾅｯﾄ M6 | | HEXAGON NUT M6 | 8 |
| 6 | 9670061208 | | ソｹｯﾄﾎﾙﾄ M6X12 | | HEXAGON SOCKET BOLT M6X12 | 12 |
| 8 | 5300 82 | 256 | ネジ | | SCREW | 4 |
| 9 | 5300 82 | 257 | ｽﾌﾟﾘﾝｸﾞ | | SPRING | 4 |
| 10 | 5486 25 | 423 | ﾌﾞｯｼﾞ | | BUSHING | 4 |
| 11 | 5310 82 | 282 | ローラ- | | ROLLER | 2 |
| 12 | 5310 82 | 240 | セﾝｼﾞョウローラ- | | CLEANING ROLLER | 2 |
| 13 | 90675 | | ﾊﾞ"ｱﾘﾝｸﾞ" 6000DDU | | BEARING 6000DDU | 4 |
| 14 | 5300 58 | 513 | ﾄﾒｶﾗ- | | LOCK COLLAR | 4 |
| 15 | 9684050508 | | ﾄﾒネジ M5X5 | | SET SCREW M5X5 | 14 |
| 16 | 5340 82 | 181 | ｽﾃ- | | STAY | 2 |
| 17 | 5300 82 | 185-1 | ﾋﾞﾝ | | PIN | 4 |
| 18 | 5300 82 | 187 | ｽﾌﾟﾘﾝｸﾞ | | SPRING | 2 |
| 19 | 5340 82 | 711 | ﾚﾊﾞ- | | LEVER | 2 |
| 20 | 5340 82 | 230 | ﾌﾚ-ﾑ | | FRAME | 2 |
| 21 | 5340 82 | 301 | ﾚﾊﾞ- | | LEVER | 2 |
| 22 | 5330 82 | 720 | ｼﾞｬﾌﾄ | | SHAFT | 2 |
| 23 | 5340 82 | 712 | ﾚﾊﾞ- | | LEVER | 2 |
| 24 | 9648041014 | | ｻﾗｺネジ M4X10 | | SMALL FLUSH HEAD SCREW M4X10 | 16 |
| 25 | 5300 82 | 259-1 | ｽﾌﾟﾘﾝｸﾞ | | SPRING | 4 |
| 26 | 5300 59 | 132 | ﾎﾙﾀ" | | HOLDER | 2 |
| 27 | 5330 82 | 201 | ｽﾌﾟﾘﾝｸﾞ | | SPRING | 2 |
| 28 | 5340 82 | 160 | ﾌﾚ-ﾑ | | FRAME | 2 |
| 29 | 9670051001 | | ソｹｯﾄﾎﾙﾄ M5X10 | | HEXAGON SOCKET BOLT M5X10 | 2 |
| 30 | 5340 82 | 267 | ｽﾄｯﾊﾟ- | | STOPPER | 2 |
| 31 | 5340 82 | 264 | ﾋﾞﾝ | | PIN | 4 |
| 32 | 5330 82 | 711 | ネジ | | SCREW | 4 |
| 33 | 5340 82 | 254 | ﾌﾞｯｸ | | BLOCK | 4 |
| 35 | 5340 82 | 240 | ﾌﾚ-ﾑ | | FRAME | 2 |
| 36 | 5340 82 | 170 | ﾌﾚ-ﾑ | | FRAME | 2 |
| 37 | 5300 82 | 188 | ｽﾌﾟﾘﾝｸﾞ | | SPRING | 2 |
| 38 | 9410301608 | | ｽﾌﾟﾘﾝｸﾞ"ﾋﾞﾝ 3X16 | | SPRING PIN 3X16 | 6 |
| 39 | 5340 82 | 260 | ア-ﾑ | | ARM | 4 |
| 40 | 5340 82 | 191 | ｼﾞｬﾌﾄ | | SHAFT | 2 |
| 41 | 9721070014 | | E-ﾘﾝｸﾞ E-7 | | E-RING E-7 | 4 |
| 42 | 5344 82 | 220 | ﾚﾊﾞ- | | LEVER | 2 |
| 43 | 5340 82 | 310 | ソｳ ﾀﾞｲ1,2ニｯﾄ | | RESERVOIR 1ST UNIT | 1 |
| 44 | 9642040414 | | ｻ"ｺﾈｼﾞ M4X4 | | SMALL PAN-HEAD SCREW M4X4 | 4 |
| 45 | 5330 82 | 321 | ｲﾀﾊﾞ"ﾈ | | LEAF SPRING | 2 |
| 46 | 5310 82 | 323-2 | ｽﾌﾟﾝｼﾞ"ローラ- | | SPONGE ROLLER | 2 |
| 47 | 5330 82 | 425 | ﾗﾁｪｯﾄ | | RACHET | 2 |
| 48 | 5430 21 | 518-1 | ﾅｯﾄ | | NUT | 4 |

タイ1,3フランクセットセンシヨウ

セクション
SECTION

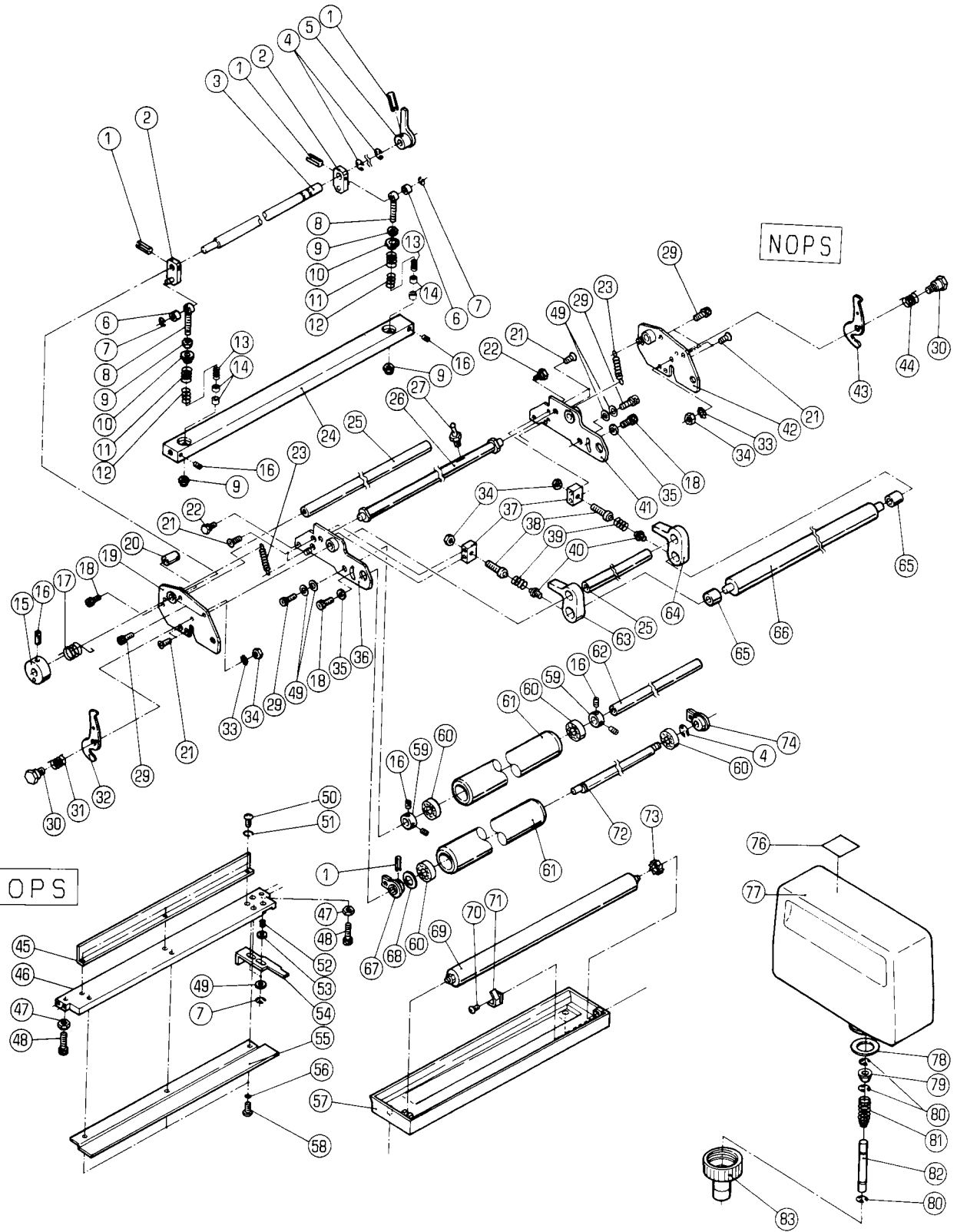
セクション番号
SECTION NUMBER

5344Z 820

1ST,3RD BLANKET CLEANING

★マークの部品は単品ではお渡しできませんので、セット番号で注文してください。
When ordering items marked ★, indicate the set number because they are available only as a set.

| No | セット番号/ 部品番号 | SET No PART No | 部品名称/ 構成番号 | COMPONENT PARTS | PART NAME No | 個数 Qty |
|----|----------------|-------------------|--------------------|-----------------|----------------------------|-----------|
| 49 | 9670042008 | | ソケットホルト M4X20 | | HEXAGON SOCKET BOLT M4X20 | 4 |
| 50 | 5330 82 426 | | スプリング | | SPRING | 2 |
| 51 | 5300 29 317 | | ワッシャー | | WASHER | 2 |
| 55 | 9721040014 | | E-リング E-4 | | E-RING E-4 | 8 |
| 56 | 90890 | | オレストライメット 0606 | | BUSHING 0606 | 4 |
| 57 | 5340 82 266-1 | | ネジ | | SCREW | 4 |
| 58 | 90703 | | ナット M6 | | U-NUT M6 | 8 |
| 59 | 5340 82 265 | | ワッシャー | | WASHER | 4 |
| 60 | 5430 38 414 | | スプリング | | SPRING | 4 |
| 61 | 5480 53 126 | | スプリング | | SPRING | 4 |
| 62 | 5340 82 253 | | オクリタ | | PLATE | 2 |
| 63 | 9642040814 | | ナハコネジ M4X8 | | SMALL PAN-HEAD SCREW M4X8 | 6 |
| 64 | 9716060014 | | ヒラサカネ M6 | | PLAIN WASHER M6 | 12 |
| 65 | 5340 82 184 | | カバー | | COVER | 2 |
| 66 | 9642041014 | | ナハコネジ M4X10 | | SMALL PAN-HEAD SCREW M4X10 | 6 |
| 67 | 9710040008 | | ハネサカネ M4 | | SPRING WASHER M4 | 12 |
| 68 | 5340 82 250 | | ステー | | STAY | 2 |
| 69 | 5340 82 183 | | カバー | | COVER | 2 |
| 70 | 5290 36 355-1 | | スプリング | | SPRING | 4 |
| 71 | 5332 82 265 | | スパーサー | | SPACER | 8 |
| 72 | 5340 82 263-1 | | バー | | BAR | 2 |
| 73 | 5344 82 310 | | センシヨウソウ タイ3ユニット | | CLEANING TRAY 3RD UNIT | 1 |



タイ2,4フランクットセンシヨウ

セクション
SECTION

セクション番号

SECTION NUMBER

5344Z 825

2ND,4TH BLANKET CLEANING

★マークの部品は単品ではお渡しできませんので、セット番号で注文してください。
When ordering items marked ★, indicate the set number because they are available only as a set.

| No. | セット番号/ 部品番号 | SET No. PART No. | 部品名称/ 構成番号 | COMPONENT PARTS | PART NAME No. | 個数 Qty |
|-----|----------------|---------------------|--------------------------------------|-----------------|------------------------------|-----------|
| | 5300 | 53 250-3 | ミス ^o ホトルキヤツフ ^o | ASSY | WATER BOTTLE CAP ASSY | 2 |
| | | | 78-83 | | | |
| | 5310 | 82 250 | センシヨウローラ- | ASSY | CLEANING ROLLER ASSY | 4 |
| | | | 60,61 | | | |
| | 5340 | 82 266Z-1 | ネジ ^o | ASSY | SCREW ASSY | 4 |
| | | | 6,8 | | | |
| | 5340 | 82 713Z-1 | ローラアーム | ASSY | ROLLER ARM ASSY | 2 |
| | | | 64,65 | | | |
| | 5340 | 82 714Z-1 | ローラアーム | ASSY | ROLLER ARM ASSY | 2 |
| | | | 63,65 | | | |
| | 5340 | 82 720-1 | シャフト | ASSY | SHAFT ASSY | 2 |
| | | | 1,67,72 | | | |
| | 5344 | 82 600-1 | フランクットセンシヨウ | ASSY | BLANKET CLEANING ASSY | 2 |
| | | | 1-27,29-56,58-68,72,74 | | | |
| | 5344 | 82 650 | シャフト | ASSY | SHAFT ASSY | 2 |
| | | | 1-3,5 | | | |
| 1 | 9410301608 | | スプリング ^o ピン | 3X16 | SPRING PIN 3X16 | 8 |
| 2 | 5340 | 82 260 | アーム | | ARM | 4 |
| 3 | 5340 | 82 191 | シャフト | | SHAFT | 2 |
| 4 | 9721070014 | | Eリング ^o | E-7 | E-RING E-7 | 6 |
| 5 | 5340 | 82 670 | レバー ^o | | LEVER | 2 |
| 6 | 90890 | | オイルストライメント | 0606 | BUSHING 0606 | 4 |
| 7 | 9721040014 | | Eリング ^o | E-4 | E-RING E-4 | 8 |
| 8 | 5340 | 82 266-1 | ネジ ^o | | SCREW | 4 |
| 9 | 90703 | | ナット | M6 | U-NUT M6 | 8 |
| 10 | 5340 | 82 265 | ワッシャー | | WASHER | 4 |
| 11 | 5430 | 38 414 | スプリング ^o | | SPRING | 4 |
| 12 | 5480 | 53 126 | スプリング ^o | | SPRING | 4 |
| 13 | 5290 | 36 355-1 | スプリング ^o | | SPRING | 4 |
| 14 | 5332 | 82 265 | スペーサー | | SPACER | 8 |
| 15 | 5300 | 59 132 | ホルダー | | HOLDER | 2 |
| 16 | 9684050508 | | セットネジ ^o | M5X5 | SET SCREW M5X5 | 14 |
| 17 | 5330 | 82 201 | スプリング ^o | | SPRING | 2 |
| 18 | 9670051001 | | ソケットホルト | M5X10 | HEXAGON SOCKET BOLT M5X10 | 6 |
| 19 | 5340 | 82 170 | フレーム | | FRAME | 2 |
| 20 | 5340 | 82 267 | ストッパ ^o | | STOPPER | 2 |
| 21 | 9648041014 | | サラコネジ ^o | M4X10 | SMALL FLUSH HEAD SCREW M4X10 | 16 |
| 22 | 5340 | 82 264 | ピン | | PIN | 4 |
| 23 | 5300 | 82 259-1 | スプリング ^o | | SPRING | 4 |
| 24 | 5340 | 82 263-1 | バー ^o | | BAR | 2 |
| 25 | 5310 | 82 181 | ステー | | STAY | 4 |
| 26 | 5330 | 82 720 | シャフト | | SHAFT | 2 |
| 27 | 5340 | 82 301 | レバー ^o | | LEVER | 2 |
| 29 | 9670061208 | | ソケットホルト | M6X12 | HEXAGON SOCKET BOLT M6X12 | 12 |
| 30 | 5300 | 82 185-1 | ピン | | PIN | 4 |
| 31 | 5300 | 82 188 | スプリング ^o | | SPRING | 2 |
| 32 | 5300 | 82 184-1 | レバー ^o | | LEVER | 2 |
| 33 | 90640 | | ハツキサ ^o カネ | B6 | TOOTHED LOCK WASHER B6 | 4 |
| 34 | 9660060014 | | ナット | M6 | HEXAGON NUT M6 | 8 |
| 35 | 9716050014 | | ヒラサ ^o カネ | M5 | PLAIN WASHER M5 | 4 |
| 36 | 5340 | 82 680 | フレーム | | FRAME | 2 |
| 37 | 5340 | 82 254 | ブロック | | BLOCK | 4 |
| 38 | 5330 | 82 711 | ネジ ^o | | SCREW | 4 |
| 39 | 5300 | 82 257 | スプリング ^o | | SPRING | 4 |
| 40 | 5300 | 82 256 | ネジ ^o | | SCREW | 4 |
| 41 | 5340 | 82 690 | フレーム | | FRAME | 2 |
| 42 | 5340 | 82 160 | フレーム | | FRAME | 2 |
| 43 | 5300 | 82 186 | レバー ^o | | LEVER | 2 |
| 44 | 5300 | 82 187 | スプリング ^o | | SPRING | 2 |



タ^イ2^ノ4^フラ^ンケ^ツトセ^ンシヨウ

セクション
SECTION

セクション番号
SECTION NUMBER

5344Z 825

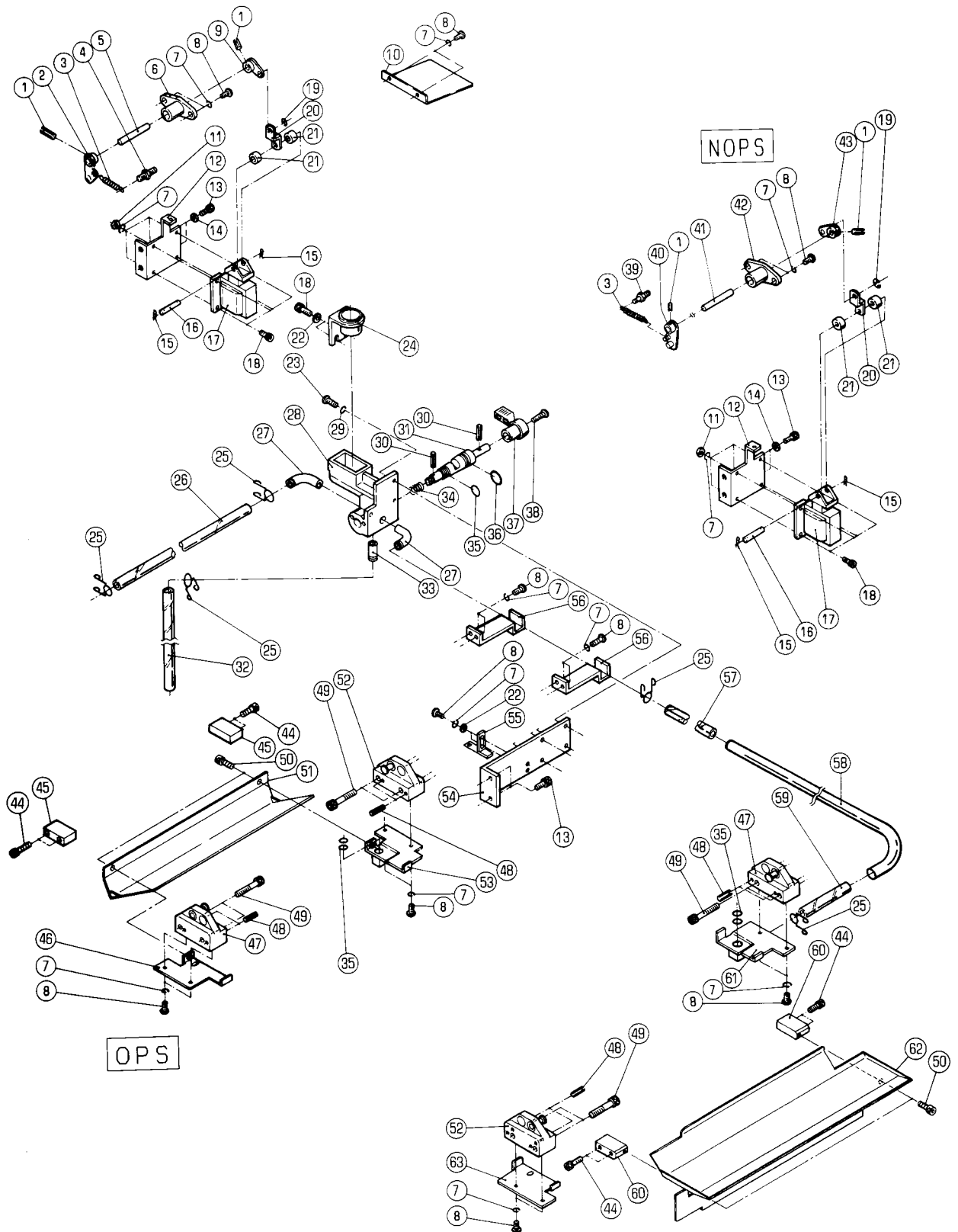
2ND, 4TH BLANKET CLEANING

★マークの部品は単品ではお渡しできませんので、セット番号で注文してください。
When ordering items marked ★, indicate the set number because they are available only as a set.

| No | セット番号/ 部品番号 | SET No PART No | 部品名称/ 構成番号 | COMPONENT PARTS | PART NAME No | 個数 Qty |
|----|----------------|-------------------|---------------------------------|-----------------|----------------------------|-----------|
| 45 | 5340 | 82 183 | カバー | | COVER | 2 |
| 46 | 5340 | 82 250 | ステー | | STAY | 2 |
| 47 | 5430 | 21 518-1 | ナット | | NUT | 4 |
| 48 | 96700 | 42008 | ソケットホルト | M4X20 | HEXAGON SOCKET BOLT M4X20 | 4 |
| 49 | 97160 | 60014 | ヒラサ ^カ ネ | M6 | PLAIN WASHER M6 | 12 |
| 50 | 96420 | 40814 | ナ ^ハ コネジ | M4X8 | SMALL PAN-HEAD SCREW M4X8 | 6 |
| 51 | 97100 | 40008 | ハ ^ネ サ ^カ ネ | M4 | SPRING WASHER M4 | 6 |
| 52 | 5330 | 82 426 | ス ^フ リング | | SPRING | 2 |
| 53 | 5300 | 29 317 | ワッシャ | | WASHER | 2 |
| 54 | 5340 | 82 253 | オクリタ | | PLATE | 2 |
| 55 | 5340 | 82 184 | カバー | | COVER | 2 |
| 56 | 97100 | 40014 | ハ ^ネ サ ^カ ネ | M4 | SPRING WASHER M4 | 6 |
| 57 | 5340 | 82 740 | ソウ | | RESERVOIR | 2 |
| 58 | 96420 | 41014 | ナ ^ハ コネジ | M4X10 | SMALL PAN-HEAD SCREW M4X10 | 6 |
| 59 | 5300 | 58 513 | トメカラ | | LOCK COLLAR | 4 |
| 60 | 90675 | | ハ ^ア リング | 6000DDU | BEARING 6000DDU | 8 |
| 61 | 5310 | 82 240 | セ ^ン シヨウローラ | | CLEANING ROLLER | 4 |
| 62 | 5340 | 82 181 | ステー | | STAY | 2 |
| 63 | 5340 | 82 714-1 | ローラアーム | | ROLLER ARM | 2 |
| 64 | 5340 | 82 713-1 | ローラアーム | | ROLLER ARM | 2 |
| 65 | 5486 | 25 423 | フツシユ | | BUSHING | 4 |
| 66 | 5310 | 82 282 | ローラ | | ROLLER | 2 |
| 67 | 5330 | 82 740-1 | アーム | | ARM | 2 |
| 68 | 5300 | 58 365 | ワッシャ | | WASHER | 2 |
| 69 | 5310 | 82 323-2 | ス ^ホ ンシヨウローラ | | SPONGE ROLLER | 2 |
| 70 | 96420 | 40414 | ナ ^ハ コネジ | M4X4 | SMALL PAN-HEAD SCREW M4X4 | 2 |
| 71 | 5330 | 82 321 | イタハ ^ネ | | LEAF SPRING | 2 |
| 72 | 5340 | 82 721-1 | シャフト | | SHAFT | 2 |
| 73 | 5330 | 82 425 | ラチェット | | RACHET | 2 |
| 74 | 5340 | 82 730 | アーム | | ARM | 2 |
| 76 | 5300 | 82 543 | ハリネーム | | NAME PLATE | 2 |
| | | | ニツホ ^ン | | JAPAN | |
| 76 | 5332 | 74 091-2 | ハリネーム | | NAME | 2 |
| 77 | 5330 | 53 251-1 | ミス ^ホ トル | | BOTTLE | 2 |
| 78 | 5300 | 53 256-2 | ハ ^ツ キン | | PACKING | 2 |
| 79 | 5300 | 53 254-2 | ハ ^ツ キン | | PACKING | 2 |
| 80 | 97210 | 30050 | E-リング | E-3 | E-RING E-3 | 6 |
| 81 | 5290 | 53 255 | ス ^フ リング | | SPRING | 2 |
| 82 | 5300 | 53 253 | ピン | | PIN | 2 |
| 83 | 5300 | 53 252-1 | キャツ ^フ | | CAP | 2 |

1ST,2ND BLANKET CLEANING DRIVE

SECTION



タイ1,2フランセンシヨウクトウ

セクション
SECTION

セクション番号

SECTION NUMBER

5344Z 828

1ST,2ND BLANKET CLEANING DRIVE

★マークの部品は単品ではお渡しできませんので、セット番号で注文してください。
When ordering items marked ★, indicate the set number because they are available only as a set.

| No. | セット番号/ 部品番号 | SET No. PART No. | 部品名称/ 構成番号 | COMPONENT PARTS | PART NAME No. | 個数 Qty |
|-----|----------------|---------------------|---------------|-----------------|----------------------------|-----------|
| | 5340 82 | 340-1 | アーム ASSY | | ARM ASSY | 1 |
| | | | 1,40,41,43 | | | |
| | 5340 82 | 530-2 | バルブ ASSY | | VALVE ASSY | 1 |
| | | | 27,28,31,33 | | | |
| | 5340 82 | 750 | アーム ASSY | | ARM ASSY | 1 |
| | | | 1,2,5,9 | | | |
| 1 | 9410301608 | | スプリングピン 3X16 | | SPRING PIN 3X16 | 4 |
| 2 | 5340 82 | 760 | アーム | | ARM | 1 |
| 3 | 5300 59 | 565-1 | スプリング | | SPRING | 2 |
| 4 | 5290 37 | 433 | スタット | | STUD | 1 |
| 5 | 5340 82 | 351 | シャフト | | SHAFT | 1 |
| 6 | 5330 59 | 566 | ブッシュ | | BUSHING | 1 |
| 7 | 9710050008 | | ハネサカネ M5 | | SPRING WASHER M5 | 28 |
| 8 | 9642051014 | | ナハコネシ M5X10 | | SMALL PAN-HEAD SCREW M5X10 | 20 |
| 9 | 5340 82 | 770 | アーム | | ARM | 1 |
| 10 | 5340 82 | 795 | カバー | | COVER | 1 |
| 11 | 9660050014 | | ナット M5 | | HEXAGON NUT M5 | 8 |
| 12 | 5340 82 | 542 | ブラケット | | BRACKET | 2 |
| 13 | 9670061208 | | ソケットホルト M6X12 | | HEXAGON SOCKET BOLT M6X12 | 6 |
| 14 | 9716060014 | | ヒラサカネ M6 | | PLAIN WASHER M6 | 4 |
| 15 | 90629 | | スナップピン SSP-6 | | SNAP PIN SSP-6 | 4 |
| 16 | 5300 57 | 023-1 | ピン | | PIN | 2 |
| 17 | 97657-1 | | ソレノイド AS-20-N | | SOLENOID AS-20-N | 2 |
| 18 | 9670051001 | | ソケットホルト M5X10 | | HEXAGON SOCKET BOLT M5X10 | 10 |
| 19 | 9721070008 | | Eリング E-7 | | E-RING E-7 | 2 |
| 20 | 5340 82 | 541 | リンク | | LINK | 2 |
| 21 | 91710003 | | スペーサー | | SPACER | 4 |
| 22 | 9716050014 | | ヒラサカネ M5 | | PLAIN WASHER M5 | 4 |
| 23 | 9642061614 | | ナハコネシ M6X16 | | SMALL PAN-HEAD SCREW M6X16 | 3 |
| 24 | 5300 82 | 520-1 | ブラケット | | BRACKET | 1 |
| 25 | 5300 82 | 517 | グリップ | | GRIP | 5 |
| 26 | 5344 82 | 797 | ホース 10X13X270 | | HOSE 10X13X270 | 1 |
| 27 | 5340 82 | 513-1 | ニツプル | | NIPPLE | 2 |
| ★28 | 5340 82 | 512-2 | バルブ本体 | | VALVE BODY | 1 |
| 29 | 9710060008 | | ハネサカネ M6 | | SPRING WASHER M6 | 3 |
| 30 | 9410302008 | | スプリングピン 3X20 | | SPRING PIN 3X20 | 2 |
| ★31 | 5340 82 | 514-1 | バルブ | | VALVE | 1 |
| 32 | 5340 82 | 796 | ホース 10X13X350 | | HOSE 10X13X350 | 1 |
| ★33 | 5300 82 | 513 | ニツプル | | NIPPLE | 1 |
| 34 | 5290 32 | 121 | スプリング | | SPRING | 1 |
| 35 | 90512 | | Oリング P-10A | | O-RING P-10A | 5 |
| 36 | 90505 | | Oリング P-16 | | O-RING P-16 | 1 |
| 37 | 5310 52 | 121 | レバー (ブラック) | | LEVER (BLACK) | 1 |
| 38 | 9650052014 | | マルサラコネシ M5X20 | | SCREW M5X20 | 1 |
| 39 | 5290 36 | 351 | スタット | | STUD | 1 |
| 40 | 5340 82 | 360-1 | アーム | | ARM | 1 |
| 41 | 5340 82 | 341 | シャフト | | SHAFT | 1 |
| 42 | 5340 82 | 342 | ブッシュ | | BUSHING | 1 |
| 43 | 5340 82 | 350 | アーム | | ARM | 1 |
| 44 | 9670051808 | | ソケットホルト M5X18 | | HEXAGON SOCKET BOLT M5X18 | 8 |
| 45 | 5344 82 | 151 | ブラケット | | BRACKET | 2 |
| 46 | 5344 82 | 110 | ブラケット | | BRACKET | 1 |
| 47 | 5340 82 | 120 | ブラケット | | BRACKET | 2 |
| 48 | 9410502008 | | スプリングピン 5X20 | | SPRING PIN 5X20 | 8 |
| 49 | 9670083508 | | ソケットホルト M8X35 | | HEXAGON SOCKET BOLT M8X35 | 8 |
| 50 | 9670050808 | | ソケットホルト M5X8 | | HEXAGON SOCKET BOLT M5X8 | 4 |
| 51 | 5344 82 | 793 | カバー | | COVER | 1 |
| 52 | 5340 82 | 110 | ブラケット | | BRACKET | 2 |
| 53 | 5344 82 | 120 | ブラケット | | BRACKET | 1 |

タイ1,2フランクセンシヨウトウ

セクション
SECTION

セクション番号

SECTION NUMBER

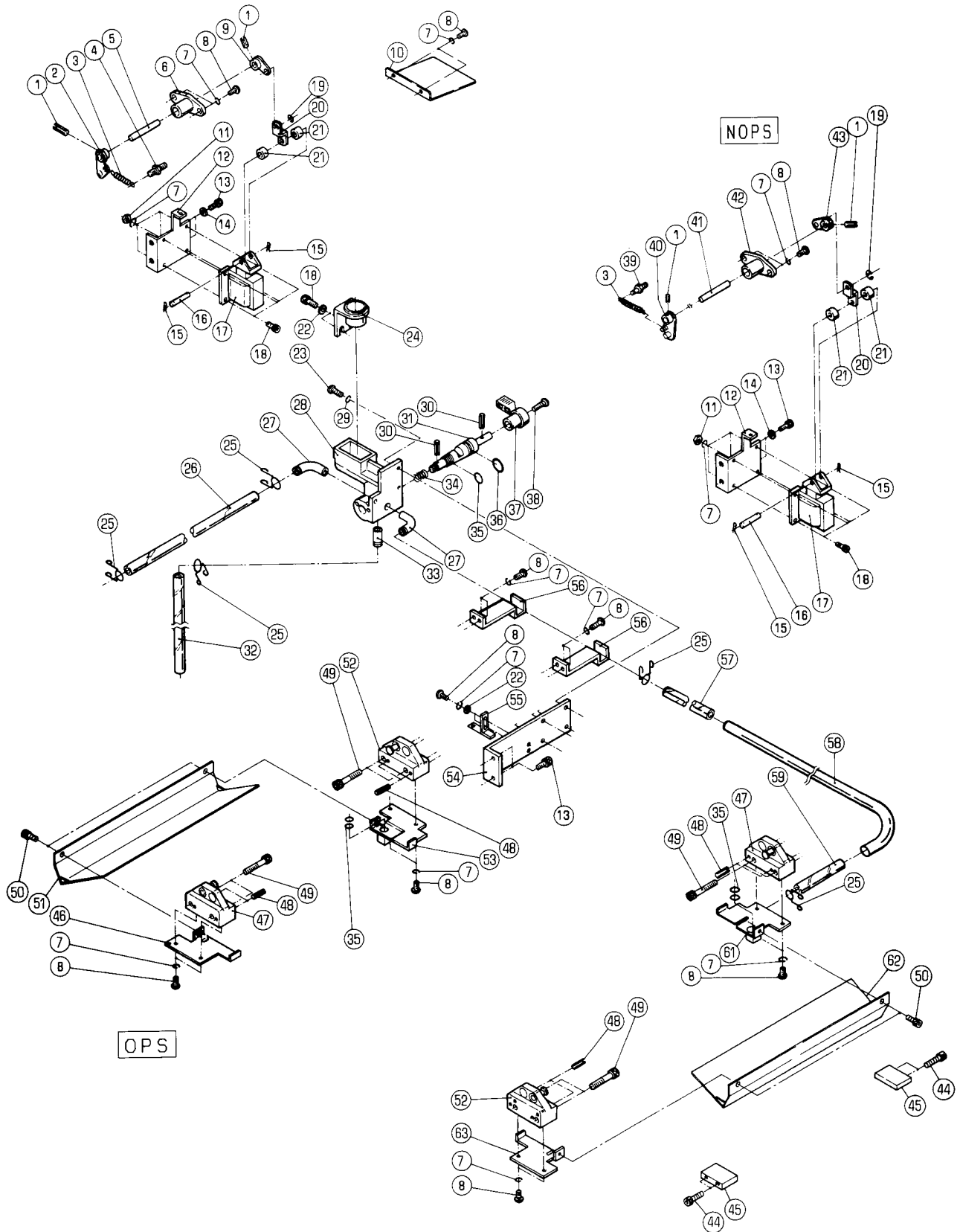
5344Z 828

1ST,2ND BLANKET CLEANING DRIVE

★マークの部品は単品ではお渡しできませんので、セット番号で注文してください。
When ordering items marked ★, indicate the set number because they are available only as a set.

| No. | セット番号/ 部品番号 | SET No. PART No. | 部品名称/ 構成番号 | COMPONENT PARTS | PART NAME No. | 個数 Q'ty |
|-----|----------------|---------------------|---------------|-----------------|------------------|------------|
| 54 | 5344 | 82 511 | フOCKET | | BRACKET | 1 |
| 55 | 5340 | 82 520 | ストップ- | | STOPPER | 1 |
| 56 | 5340 | 82 523 | フOCKET | | BRACKET | 2 |
| 57 | 5344 | 82 796 | ホース 10X13X170 | | HOSE 10X13X170 | 1 |
| 58 | 5340 | 82 524 | パイプ | | PIPE | 1 |
| 59 | 5340 | 82 791 | ホース 10X13X110 | | HOSE 10X13X110 | 1 |
| 60 | 5340 | 82 794 | フOCKET | | BRACKET | 2 |
| 61 | 5340 | 82 140 | フOCKET | | BRACKET | 1 |
| 62 | 5344 | 82 791 | カバー | | COVER | 1 |
| 63 | 5340 | 82 131 | フOCKET | | BRACKET | 1 |

3RD,4TH BLANKET CLEANING DRIVE



タ"イ3,4フ"ランセンシ"ヨウクト"ウ

セクション
SECTION

セクション番号

SECTION NUMBER

5344Z 829

3RD,4TH BLANKET CLEANING DRIVE

★マークの部品は単品ではお渡しできませんので、セット番号で注文してください。
When ordering items marked ★, indicate the set number because they are available only as a set.

| No. | セット番号/ 部品番号 | SET No. PART No. | 部品名称/ 構成番号 | COMPONENT PARTS | PART NAME No. | 個数 Qty |
|------|----------------|---------------------|-----------------|-----------------|----------------------------|-----------|
| | 5340 82 | 340-1 | ア-ム ASSY | | ARM ASSY | 1 |
| | | | 1,40,41,43 | | | |
| | 5340 82 | 530-2 | ハ"ルフ" ASSY | | VALVE ASSY | 1 |
| | | | 27,28,31,33 | | | |
| | 5340 82 | 750 | ア-ム ASSY | | ARM ASSY | 1 |
| | | | 1,2,5,9 | | | |
| 1 | 9410301608 | | スフ"リンク"ヒ"ン 3X16 | | SPRING PIN 3X16 | 4 |
| 2 | 5340 82 | 760 | ア-ム | | ARM | 1 |
| 3 | 5300 59 | 565-1 | スフ"リンク" | | SPRING | 2 |
| 4 | 5290 37 | 433 | スタツト" | | STUD | 1 |
| 5 | 5340 82 | 351 | シャフト | | SHAFT | 1 |
| 6 | 5330 59 | 566 | フ"ツシユ | | BUSHING | 1 |
| 7 | 9710050008 | | ハ"ネサ"カ"ネ M5 | | SPRING WASHER M5 | 28 |
| 8 | 9642051014 | | ナハ"コネシ" M5X10 | | SMALL PAN-HEAD SCREW M5X10 | 20 |
| 9 | 5340 82 | 770 | ア-ム | | ARM | 1 |
| 10 | 5340 82 | 795 | カハ"- | | COVER | 1 |
| 11 | 9660050014 | | ナツト M5 | | HEXAGON NUT M5 | 8 |
| 12 | 5340 82 | 542 | フ"ラケツト | | BRACKET | 2 |
| 13 | 9670061208 | | ソケツトホ"ルト M6X12 | | HEXAGON SOCKET BOLT M6X12 | 6 |
| 14 | 9716060014 | | ヒラサ"カ"ネ M6 | | PLAIN WASHER M6 | 4 |
| 15 | 90629 | | スナツフ"ヒ"ン SSP-6 | | SNAP PIN SSP-6 | 4 |
| 16 | 5300 57 | 023-1 | ヒ"ン | | PIN | 2 |
| 17 | 97657-1 | | ソレノイト" AS-20-N | | SOLENOID AS-20-N | 2 |
| 18 | 9670051001 | | ソケツトホ"ルト M5X10 | | HEXAGON SOCKET BOLT M5X10 | 10 |
| 19 | 9721070008 | | E-リンク" E-7 | | E-RING E-7 | 2 |
| 20 | 5340 82 | 541 | リンク | | LINK | 2 |
| 21 | 91710003 | | スハ"ーサ- | | SPACER | 4 |
| 22 | 9716050014 | | ヒラサ"カ"ネ M5 | | PLAIN WASHER M5 | 4 |
| 23 | 9642061614 | | ナハ"コネシ" M6X16 | | SMALL PAN-HEAD SCREW M6X16 | 3 |
| 24 | 5300 82 | 520-1 | フ"ラケツト | | BRACKET | 1 |
| 25 | 5300 82 | 517 | ク"リツフ" | | GRIP | 5 |
| 26 | 5344 82 | 797 | ホ-ス 10X13X270 | | HOSE 10X13X270 | 1 |
| 27 | 5340 82 | 513-1 | ニツフ"ル | | NIPPLE | 2 |
| ★ 28 | 5340 82 | 512-2 | ハ"ルフ"ホ"テ" | | VALVE BODY | 1 |
| 29 | 9710060008 | | ハ"ネサ"カ"ネ M6 | | SPRING WASHER M6 | 3 |
| 30 | 9410302008 | | スフ"リンク"ヒ"ン 3X20 | | SPRING PIN 3X20 | 2 |
| ★ 31 | 5340 82 | 514-1 | ハ"ルフ" | | VALVE | 1 |
| 32 | 5340 82 | 796 | ホ-ス 10X13X350 | | HOSE 10X13X350 | 1 |
| ★ 33 | 5300 82 | 513 | ニツフ"ル | | NIPPLE | 1 |
| 34 | 5290 32 | 121 | スフ"リンク" | | SPRING | 1 |
| 35 | 90512 | | O-リンク" P-10A | | O-RING P-10A | 5 |
| 36 | 90505 | | O-リンク" P-16 | | O-RING P-16 | 1 |
| 37 | 5310 52 | 121 | レハ"- (フ"ラツク) | | LEVER (BLACK) | 1 |
| 38 | 9650052014 | | マルサラコネシ" M5X20 | | SCREW M5X20 | 1 |
| 39 | 5290 36 | 351 | スタツト" | | STUD | 1 |
| 40 | 5340 82 | 360-1 | ア-ム | | ARM | 1 |
| 41 | 5340 82 | 341 | シャフト | | SHAFT | 1 |
| 42 | 5340 82 | 342 | フ"ツシユ | | BUSHING | 1 |
| 43 | 5340 82 | 350 | ア-ム | | ARM | 1 |
| 44 | 9670051808 | | ソケツトホ"ルト M5X18 | | HEXAGON SOCKET BOLT M5X18 | 4 |
| 45 | 5344 82 | 151 | フ"ラケツト | | BRACKET | 2 |
| 46 | 5344 82 | 110 | フ"ラケツト | | BRACKET | 1 |
| 47 | 5340 82 | 120 | フ"ラケツト | | BRACKET | 2 |
| 48 | 9410502008 | | スフ"リンク"ヒ"ン 5X20 | | SPRING PIN 5X20 | 8 |
| 49 | 9670083508 | | ソケツトホ"ルト M8X35 | | HEXAGON SOCKET BOLT M8X35 | 8 |
| 50 | 9670050808 | | ソケツトホ"ルト M5X8 | | HEXAGON SOCKET BOLT M5X8 | 4 |
| 51 | 5344 82 | 793 | カハ"- | | COVER | 1 |
| 52 | 5340 82 | 110 | フ"ラケツト | | BRACKET | 2 |
| 53 | 5344 82 | 120 | フ"ラケツト | | BRACKET | 1 |

ﾀﾞｲ3,4ﾌﾞﾗﾝｾﾝｼﾞ"ｻﾞｸﾄ"ｳ

3RD,4TH BLANKET CLEANING DRIVE

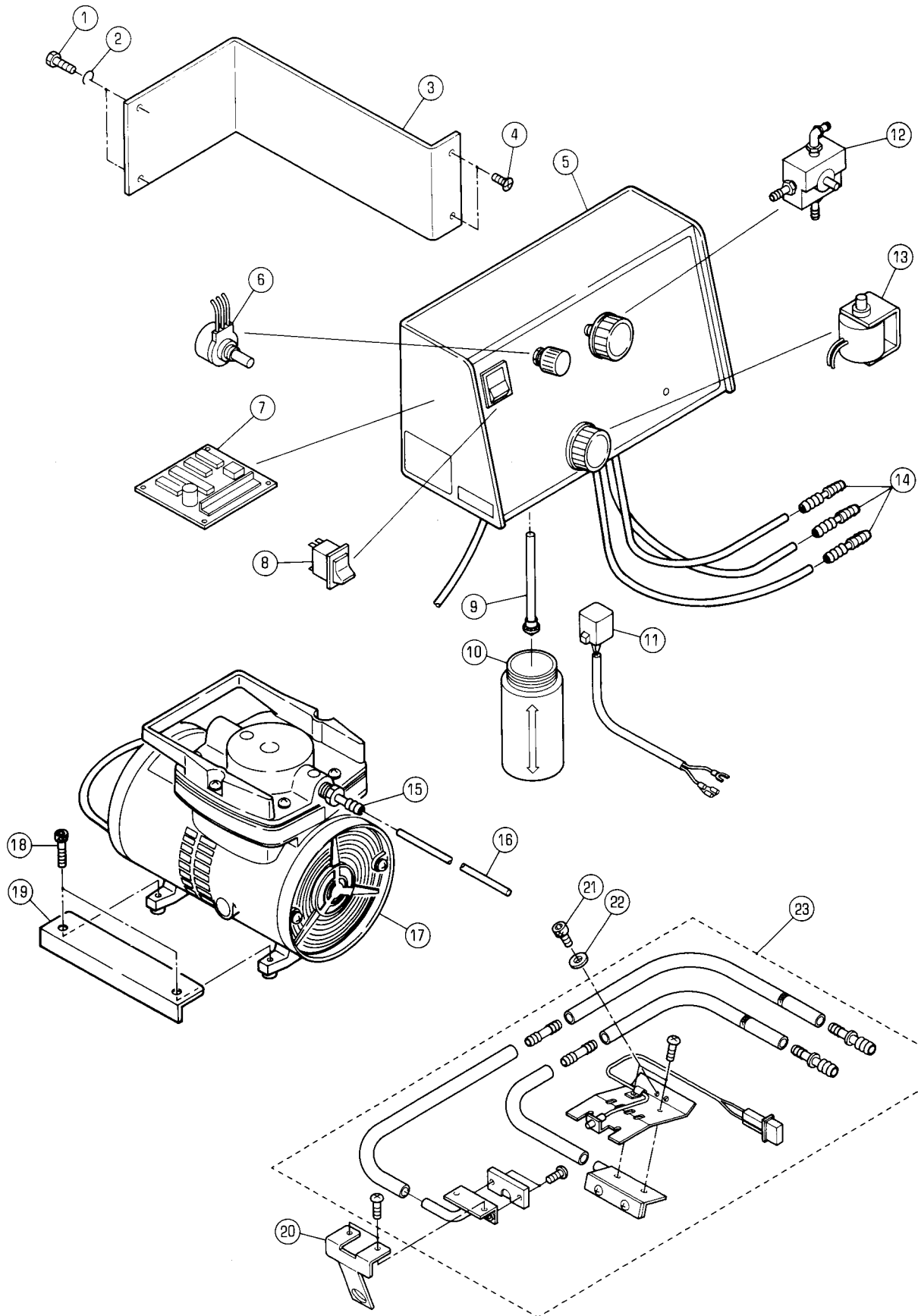
セクション
SECTION

セクション番号
SECTION NUMBER

5344Z 829

★マークの部品は単品ではお渡しできませんので、セット番号で注文してください。
When ordering items marked ★, indicate the set number because they are available only as a set.

| No. | セット番号/ 部品番号 | SET No. PART No. | 部品名称/ 構成番号 | COMPONENT PARTS | PART NAME No. | 個数 Qty |
|-----|----------------|---------------------|---------------|-----------------|------------------|-----------|
| 54 | 5344 | 82 511 | ﾌﾞﾗｹｯﾄ | | BRACKET | 1 |
| 55 | 5340 | 82 520 | ｽﾄｯﾊﾟｰ | | STOPPER | 1 |
| 56 | 5340 | 82 523 | ﾌﾞﾗｹｯﾄ | | BRACKET | 2 |
| 57 | 5344 | 82 796 | ﾎｰｽ 10X13X170 | | HOSE 10X13X170 | 1 |
| 58 | 5340 | 82 524 | ﾊﾟｲﾌﾟ | | PIPE | 1 |
| 59 | 5340 | 82 791 | ﾎｰｽ 10X13X110 | | HOSE 10X13X110 | 1 |
| 61 | 5344 | 82 140 | ﾌﾞﾗｹｯﾄ | | BRACKET | 1 |
| 62 | 5344 | 82 795 | ｶﾊﾞｰ | | COVER | 1 |
| 63 | 5344 | 82 130 | ﾌﾞﾗｹｯﾄ | | BRACKET | 1 |



スプレーソウチ

POWDER SPRAY DEVICE

セクション
SECTION

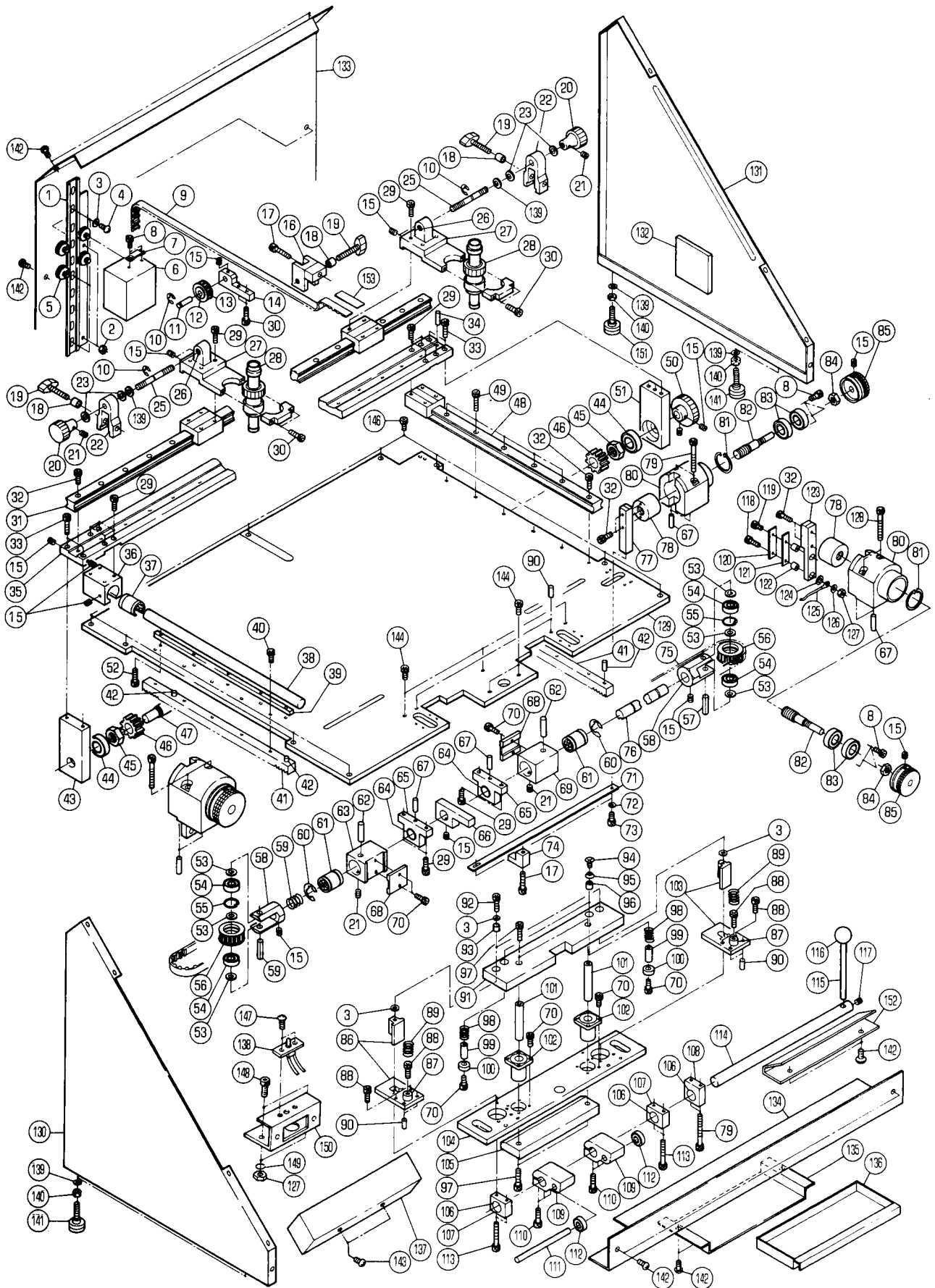
セクション番号

SECTION NUMBER

5344Z 830

★マークの部品は単品ではお渡しできませんので、セット番号で注文してください。
When ordering items marked ★, indicate the set number because they are available only as a set.

| No. | セット番号/ 部品番号 | SET No. PART No. | 部品名称/ 構成番号 | COMPONENT PARTS | PART NAME | 個数 Qty |
|-----|----------------|---------------------|---------------|-----------------|------------------------------|-----------|
| 1 | 9672062014 | | ロツカクホルト M6X20 | | HEXAGON HEAD BOLT M6X20 | 2 |
| 2 | 9710060014 | | ハネサカネ M6 | | SPRING WASHER M6 | 2 |
| 3 | 5344 83 275-1 | | フラケット | | BRACKET | 1 |
| 4 | 9648061214 | | サラコネシ M6X12 | | SMALL FLUSH HEAD SCREW M6X12 | 2 |
| 5 | 5340 61 931-5 | | コントロールボックス | | CONTROL BOX | 1 |
| 6 | 5340 61 955 | | ポテンシヨメータ | | POTENTIOMETER | 1 |
| 7 | 5340 61 954 | | PCボード | | PRINTED CIRCUIT BOARD | 1 |
| 8 | 5340 61 952 | | パワースイッチ | | POWER SWITCH | 1 |
| 9 | 5340 61 951-1 | | ノズルパイプ | | NOZZLE PIPE | 1 |
| 10 | 5340 61 932 | | パウダージャー | | POWDER JAR | 1 |
| 11 | 5340 61 933 | | トウイレシヨコウセン | | SIGNAL WIRE | 1 |
| 12 | 5340 61 956 | | ノズルキリカエバルブ | | A/B VALVE ASSY | 1 |
| 13 | 5340 61 953 | | ソレノイドバルブ | | 110V AC SOLENOID | 1 |
| 14 | 5340 61 937 | | パウダーチューブコネクタ | | CONNECTOR | 3 |
| 15 | 5340 61 938 | | フィッティングニツプル | | NIPPLE | 1 |
| 16 | 5340 61 935 | | ビニールホース | | VINYL HOSE | 1 |
| 17 | 5340 61 934 | | エアコンプレッサー | | AIR COMPRESSOR | 1 |
| 18 | 9670062508 | | ソケットホルト M6X25 | | HEXAGON SOCKET BOLT M6X25 | 4 |
| 19 | 5340 83 277 | | フラケット | | BRACKET | 2 |
| 20 | 5340 83 278 | | エアシャワーホルダー | | HOLDER | 1 |
| 21 | 9670061208 | | ソケットホルト M6X12 | | HEXAGON SOCKET BOLT M6X12 | 2 |
| 22 | 9716060014 | | ヒラサカネ M6 | | PLAIN WASHER M6 | 2 |
| 23 | 5340 61 936-2 | | スプレーユニット | | SPRAY UNIT | 1 |



レジスタパンチ

REGISTER PUNCH

セクション
SECTION

セクション番号

SECTION NUMBER

5344Z 840

★マークの部品は単品ではお渡しできませんので、セット番号で注文してください。
When ordering items marked ★, indicate the set number because they are available only as a set.

| No. | セット番号/ 部品番号 | SET No. PART No. | 部品名称/ 構成番号 | COMPONENT PARTS | PART NAME | 個数 Qty |
|-----|----------------|---------------------|---------------|-----------------|---------------------------|-----------|
| | 5110 60 220 | | プーリー | ASSY | PULLEY ASSY | 1 |
| | | | 12,13 | | | |
| | 5110 60 230 | | ホルダー | ASSY | HOLDER ASSY | 2 |
| | | | 26,27 | | | |
| | 5110 60 320 | | ベアリングケース (L) | ASSY | BEARING CASE (L) ASSY | 1 |
| | | | 43,44 | | | |
| | 5110 60 330 | | ベアリングケース (R) | ASSY | BEARING CASE (R) ASSY | 1 |
| | | | 44,51 | | | |
| | 5110 60 410 | | タイミングプーリー | ASSY | TIMING PULLEY ASSY | 2 |
| | | | 53-56 | | | |
| | 5110 60 420 | | サポート | ASSY | BRACKET ASSY | 2 |
| | | | 64,65 | | | |
| | 5110 60 460 | | アーム | ASSY | ARM ASSY | 2 |
| | | | 122,123 | | | |
| | 5110 60 540 | | シクウケ | ASSY | BRACKET ASSY | 2 |
| | | | 106,107 | | | |
| | 5110 60 550 | | シクウケ | ASSY | BRACKET ASSY | 1 |
| | | | 106,108 | | | |
| | 5110 60 620 | | カバー | ASSY | COVER ASSY | 1 |
| | | | 131,132 | | | |
| 1 | 5110 60 211 | | ガイド | | GUIDE | 1 |
| 2 | 9660040014 | | ナット M4 | | HEXAGON NUT M4 | 2 |
| 3 | 9716050014 | | ヒラサカワシ M5 | | PLAIN WASHER M5 | 7 |
| 4 | 9642050814 | | ナベコネジ M5X8 | | SMALL PAN-HEAD SCREW M5X8 | 3 |
| 5 | 5110 60 212 | | ベアリング | | BEARING | 4 |
| 6 | 5110 60 213 | | ハランウエイト | | BLANCE WEIGHT | 1 |
| 7 | 5110 60 214 | | サトル | | BRACKET | 1 |
| 8 | 9670030808 | | ソケットホルト M3X8 | | HEXAGON SOCKET BOLT M3X8 | 11 |
| 9 | 5110 60 215 | | タイミングベルト | | TIMING BELT | 1 |
| 10 | 9721070008 | | E-リング E-7 | | E-RING E-7 | 3 |
| 11 | 5110 60 223 | | シャフト | | SHAFT | 1 |
| 12 | 90249 | | フツシユ MB0808DU | | BUSHING MB0808DU | 2 |
| 13 | 5110 60 221 | | タイミングプーリー | | TIMING PULLEY | 1 |
| 14 | 5110 60 224 | | サポート | | BRACKET | 1 |
| 15 | 9680040608 | | トメネジ M4X6 | | SET SCREW M4X6 | 16 |
| 16 | 5110 60 216 | | ロック | | LOCK | 1 |
| 17 | 9670042508 | | ソケットホルト M4X25 | | HEXAGON SOCKET BOLT M4X25 | 2 |
| 18 | 5110 60 217 | | サポーター | | SUPPORTER | 3 |
| 19 | 5110 60 218 | | キー | | KEY | 3 |
| 20 | 5110 60 233 | | ツマミ | | KNOB | 2 |
| 21 | 9680030508 | | トメネジ M3X5 | | SET SCREW M3X5 | 4 |
| 22 | 5110 60 235 | | ロック | | LOCK | 2 |
| 23 | 5110 60 234 | | ワッシャー | | WASHER | 4 |
| 24 | 5110 60 237 | | ネジ | | SCREW | 2 |
| ★ | 26 | 5110 60 231 | ヘリサート | | HELISERT | 2 |
| ★ | 27 | 5110 60 232 | ホルダー | | HOLDER | 2 |
| 28 | 5110 60 238 | | マイクロスコープ | | MICROSCOPE | 2 |
| 29 | 9670041508 | | ソケットホルト M4X15 | | HEXAGON SOCKET BOLT M4X15 | 20 |
| 30 | 9670041808 | | ソケットホルト M4X18 | | HEXAGON SOCKET BOLT M4X18 | 6 |
| 31 | 5110 60 311 | | ガイド | | GUIDE | 1 |
| 32 | 9670031508 | | ソケットホルト M3X15 | | HEXAGON SOCKET BOLT M3X15 | 18 |
| 33 | 9670042008 | | ソケットホルト M4X20 | | HEXAGON SOCKET BOLT M4X20 | 4 |
| 34 | 5110 60 319 | | ピン | | PIN | 1 |
| 35 | 5110 60 312 | | プレート | | PLATE | 1 |
| 36 | 5110 60 313 | | ベアリングケース | | BEARING CASE | 1 |
| 37 | 5110 60 314 | | ベアリング | | BEARING | 1 |
| 38 | 5110 60 315 | | ガイド | | GUIDE | 1 |
| 39 | 5110 60 316 | | サポーター | | SUPPORTER | 1 |
| 40 | 9670031208 | | ソケットホルト M3X12 | | HEXAGON SOCKET BOLT M3X12 | 5 |

レジスタパunched

REGISTER PUNCH

セクション
SECTIONセクション番号
SECTION NUMBER

5344Z 840

★マークの部品は単品ではお渡しできませんので、セット番号で注文してください。
When ordering items marked ★, indicate the set number because they are available only as a set.

| No | セット番号/ 部品番号 | SET No PART No | 部品名称/ 構成番号 | COMPONENT PARTS | PART NAME | 個数 Qty |
|----|----------------|-------------------|-----------------|-----------------|------------------------------|-----------|
| 41 | 5110 60 | 317 | ラック | | RACK | 2 |
| 42 | 5110 60 | 318 | ピン | | PIN | 4 |
| 43 | 5110 60 | 321 | ベアリングケース (L) | | BEARING CASE (L) | 1 |
| 44 | 90214 | | ボールベアリング 6000ZZ | | BALL BEARING 6000ZZ | 2 |
| 45 | 5110 60 | 323 | ナット | | NUT | 2 |
| 46 | 5110 60 | 324 | ギア | | GEAR | 2 |
| 47 | 5110 60 | 325 | シャフト | | SHAFT | 1 |
| 48 | 5110 60 | 332 | ガイド | | GUIDE | 1 |
| 49 | 9670032208 | | ソケットボルト M3X22 | | HEXAGON SOCKET BOLT M3X22 | 5 |
| 50 | 5110 60 | 333 | ツマミ | | KNOB | 1 |
| 51 | 5110 60 | 331 | ベアリングケース (R) | | BEARING CASE (R) | 1 |
| 52 | 9670032008 | | ソケットボルト M3X20 | | HEXAGON SOCKET BOLT M3X20 | 5 |
| 53 | 9716060014 | | ヒラサカワネ M6 | | PLAIN WASHER M6 | 6 |
| 54 | 90302 | | ボールベアリング 626ZZ | | BALL BEARING 626ZZ | 4 |
| 55 | 9723120008 | | Cリング C-12 | | C-RING C-12 | 2 |
| 56 | 5110 60 | 411 | タイミングプーリー | | TIMING PULLEY | 2 |
| 57 | 9410602508 | | スプリングピン 6X25 | | SPRING PIN 6X25 | 2 |
| 58 | 5110 60 | 412 | サポート | | BRACKET | 2 |
| 59 | 5110 60 | 413 | スプリング | | SPRING | 1 |
| 60 | 9721120008 | | Eリング E-12 | | E-RING E-12 | 2 |
| 61 | 5110 60 | 414 | ベアリング | | BEARING | 2 |
| 62 | 5110 60 | 415 | ピン | | PIN | 2 |
| 63 | 5110 60 | 416 | ベアリングケース | | BEARING CASE | 1 |
| 64 | 5110 60 | 421 | ドライフツユ | | DRY BUSHING | 2 |
| 65 | 5110 60 | 422 | サポート | | BRACKET | 2 |
| 66 | 5110 60 | 423 | アーム | | ARM | 1 |
| 67 | 5110 60 | 424 | ピン | | PIN | 8 |
| 68 | 5110 60 | 425 | ベルトオサエ | | BRACKET | 2 |
| 69 | 5110 60 | 426 | ベアリングケース | | BEARING CASE | 1 |
| 70 | 9670041208 | | ソケットボルト M4X12 | | HEXAGON SOCKET BOLT M4X12 | 14 |
| 71 | 5110 60 | 427 | プレート | | PLATE | 1 |
| 72 | 9716040014 | | ヒラサカワネ M4 | | PLAIN WASHER M4 | 2 |
| 73 | 9670041008 | | ソケットボルト M4X10 | | HEXAGON SOCKET BOLT M4X10 | 2 |
| 74 | 5110 60 | 428 | ガイド | | GUIDE | 1 |
| 75 | 5110 60 | 429 | タイミングベルト | | TIMING BELT | 1 |
| 76 | 5110 60 | 431 | シャフト | | SHAFT | 1 |
| 77 | 5110 60 | 451 | アーム | | ARM | 1 |
| 78 | 5110 60 | 452 | ナット | | NUT | 3 |
| 79 | 9670044508 | | ソケットボルト M4X45 | | HEXAGON SOCKET BOLT M4X45 | 4 |
| 80 | 5110 60 | 453 | ホルダー | | HOLDER | 3 |
| 81 | 9723240008 | | Cリング C-24 | | C-RING C-24 | 3 |
| 82 | 5110 60 | 454 | ネジ | | SCREW | 3 |
| 83 | 5110 60 | 455 | ベアリング 609ZZ | | BEARING 609ZZ | 6 |
| 84 | 5110 60 | 456 | ナット | | NUT | 3 |
| 85 | 5110 60 | 457 | ツマミ | | KNOB | 3 |
| 86 | 5110 60 | 511 | パunchedユニット | | PUNCH UNIT | 1 |
| 87 | 5110 60 | 512 | ガイド | | GUIDE | 2 |
| 88 | 9670051508 | | ソケットボルト M5X15 | | HEXAGON SOCKET BOLT M5X15 | 6 |
| 89 | 5110 60 | 513 | スプリング | | SPRING | 2 |
| 90 | 5110 60 | 514 | ピン | | PIN | 6 |
| 91 | 5110 60 | 515 | プレート | | PLATE | 1 |
| 92 | 9670051808 | | ソケットボルト M5X18 | | HEXAGON SOCKET BOLT M5X18 | 2 |
| 93 | 5110 60 | 516 | スペーサー | | SPACER | 2 |
| 94 | 9648051014 | | サラコネジ M5X10 | | SMALL FLUSH HEAD SCREW M5X10 | 2 |
| 95 | 5110 60 | 517 | ワッシャー | | WASHER | 2 |
| 96 | 90889 | | ブッシュ MB1015DU | | BUSHING MB1015DU | 2 |
| 97 | 9670062208 | | ソケットボルト M6X22 | | HEXAGON SOCKET BOLT M6X22 | 4 |
| 98 | 5110 60 | 526 | スプリング | | SPRING | 2 |
| 99 | 5110 60 | 522 | シャフト | | SHAFT | 2 |

レシスターポンチ

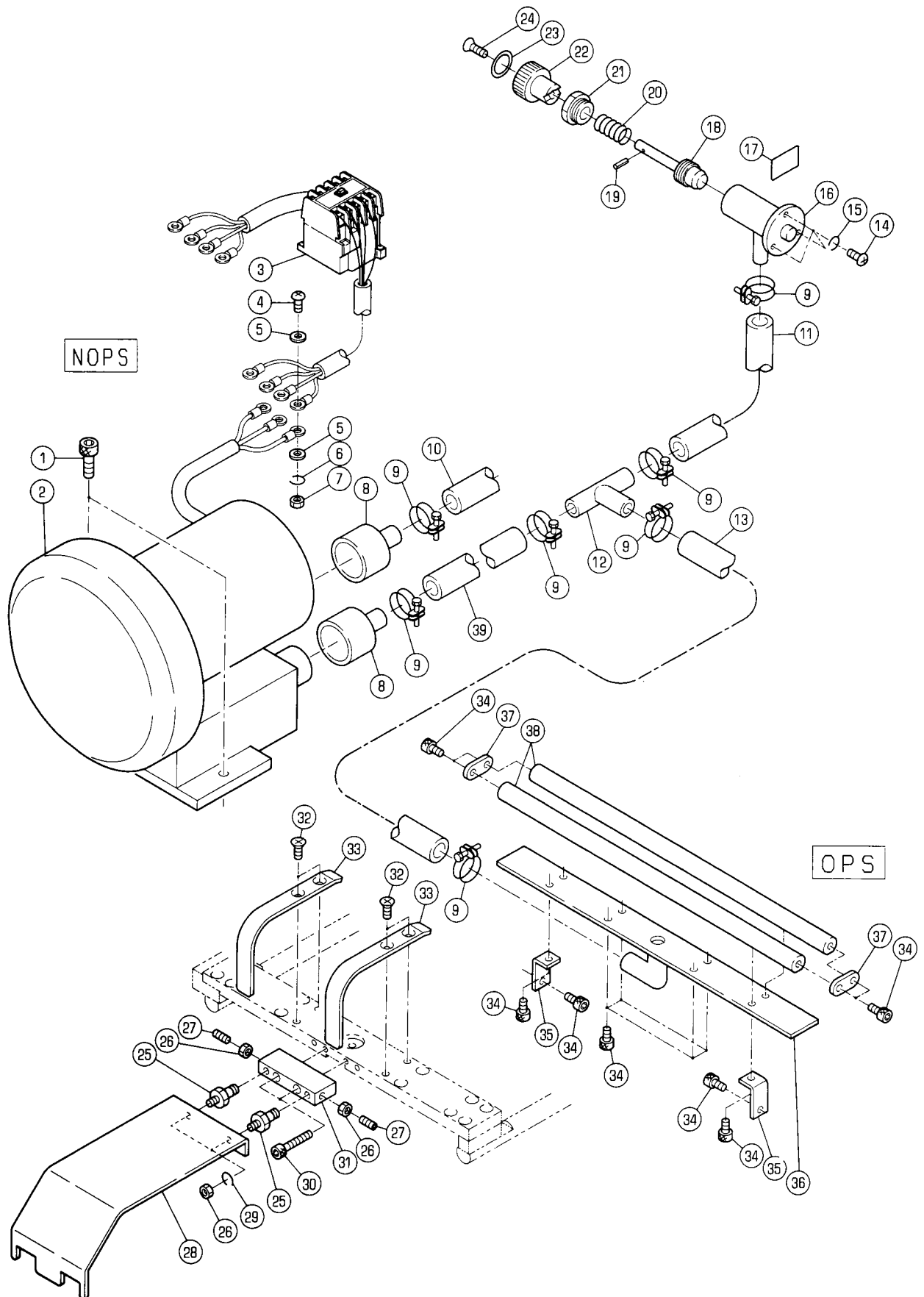
セクション
SECTIONセクション番号
SECTION NUMBER

5344Z 840

REGISTER PUNCH

★マークの部品は単品ではお渡しできませんので、セット番号で注文してください。
When ordering items marked ★, indicate the set number because they are available only as a set.

| No. | セット番号/ 部品番号 | SET No. PART No. | 部品名称/ 構成番号 | COMPONENT PARTS | PART NAME No. | 個数 Qty |
|-----|----------------|---------------------|----------------|-----------------|----------------------------|-----------|
| 100 | 5110 | 60 523 | ハンオサエ | | SPACER | 2 |
| 101 | 5110 | 60 524 | シャフト | | SHAFT | 2 |
| 102 | 5110 | 60 525 | ハアリソク | | BEARING | 2 |
| 103 | 5110 | 60 521 | ポンチユニット | | PUNCH UNIT | 1 |
| 104 | 5110 | 60 531 | ポンチベース | | PUNCH BASE | 1 |
| 105 | 5110 | 60 532 | プレート | | PLATE | 1 |
| 106 | 90447 | | ブッシュ MB1612DU | | BUSHING MB1612DU | 3 |
| 107 | 5110 | 60 541 | ブラケット | | BRACKET | 2 |
| 108 | 5110 | 60 551 | ブラケット | | BRACKET | 1 |
| 109 | 5110 | 60 543 | アーム | | ARM | 2 |
| 110 | 9670052008 | | ソケットボルト M5X20 | | HEXAGON SOCKET BOLT M5X20 | 6 |
| 111 | 5110 | 60 544 | シャフト | | SHAFT | 1 |
| 112 | 90318 | | ボールハアリソク 608ZZ | | BALL BEARING 608ZZ | 2 |
| 113 | 9670043508 | | ソケットボルト M4X35 | | HEXAGON SOCKET BOLT M4X35 | 4 |
| 114 | 5110 | 60 546 | シャフト | | SHAFT | 1 |
| 115 | 5110 | 60 547 | レバー | | LEVER | 1 |
| 116 | 5110 | 60 548 | ツマミ | | KNOB | 1 |
| 117 | 9680050808 | | トメネジ M5X8 | | SET SCREW M5X8 | 1 |
| 118 | 9642031514 | | ナハコネジ M3X15 | | SMALL PAN-HEAD SCREW M3X15 | 2 |
| 119 | 9642030814 | | ナハコネジ M3X8 | | SMALL PAN-HEAD SCREW M3X8 | 2 |
| 120 | 5110 | 60 463 | プレート | | PLATE | 2 |
| 121 | 5110 | 60 464 | プレート | | PLATE | 2 |
| 122 | 5110 | 60 461 | スパーサー | | SPACER | 4 |
| 123 | 5110 | 60 462 | アーム | | ARM | 2 |
| 124 | 5110 | 60 465 | ワッシャー | | WASHER | 2 |
| 125 | 5110 | 60 466 | ケーブル | | CABLE | 2 |
| 126 | 9716030014 | | ヒラサッカネ M3 | | PLAIN WASHER M3 | 2 |
| 127 | 9660030014 | | ナット M3 | | HEXAGON NUT M3 | 4 |
| 128 | 9670045008 | | ソケットボルト M4X50 | | HEXAGON SOCKET BOLT M4X50 | 4 |
| 129 | 5110 | 60 611 | プレート | | PLATE | 1 |
| 130 | 5110 | 60 623 | カバー | | COVER | 1 |
| 131 | 5110 | 60 621 | カバー | | COVER | 1 |
| 132 | 5110 | 60 622 | バッテリーケース | | BATTERY CASE | 1 |
| 133 | 5110 | 60 624 | カバー | | COVER | 1 |
| 134 | 5110 | 60 625 | カバー | | COVER | 1 |
| 135 | 5110 | 60 626 | ブラケット | | BRACKET | 1 |
| 136 | 5110 | 60 627 | トレイ | | TRAY | 1 |
| 137 | 5110 | 60 631 | カバー | | COVER | 1 |
| 138 | 5110 | 60 632 | LEDランプ | | LED LAMP | 1 |
| 139 | 9716080014 | | ヒラサッカネ M8 | | PLAIN WASHER M8 | 6 |
| 140 | 9660080014 | | ナット M8 | | HEXAGON NUT M8 | 4 |
| 141 | 5110 | 60 633 | アジャスター | | ADJASTER | 3 |
| 142 | 9652041008 | | トラスコネジ M4X10 | | SMALL TRUSS SCREW M4X10 | 12 |
| 143 | 9652040508 | | トラスコネジ M4X5 | | SMALL TRUSS SCREW M4X5 | 2 |
| 144 | 9670061201 | | ソケットボルト M6X12 | | HEXAGON SOCKET BOLT M6X12 | 5 |
| 146 | 9670051001 | | ソケットボルト M5X10 | | HEXAGON SOCKET BOLT M5X10 | 9 |
| 147 | 9642031014 | | ナハコネジ M3X10 | | SMALL PAN-HEAD SCREW M3X10 | 2 |
| 148 | 9670040808 | | ソケットボルト M4X8 | | HEXAGON SOCKET BOLT M4X8 | 2 |
| 149 | 9710030008 | | ハネサッカネ M3 | | SPRING WASHER M3 | 2 |
| 150 | 5110 | 60 561 | ブラケット | | BRACKET | 1 |
| 151 | 5110 | 60 635 | アジャスター | | ADJASTER | 1 |
| 152 | 5110 | 60 636 | ポンチガイド | | PUNCH GUIDE | 1 |
| 153 | 5110 | 60 219 | プレートオサエ | | PLATE | 1 |



カールシヨキヨソウチ

セクション
SECTION

セクション番号

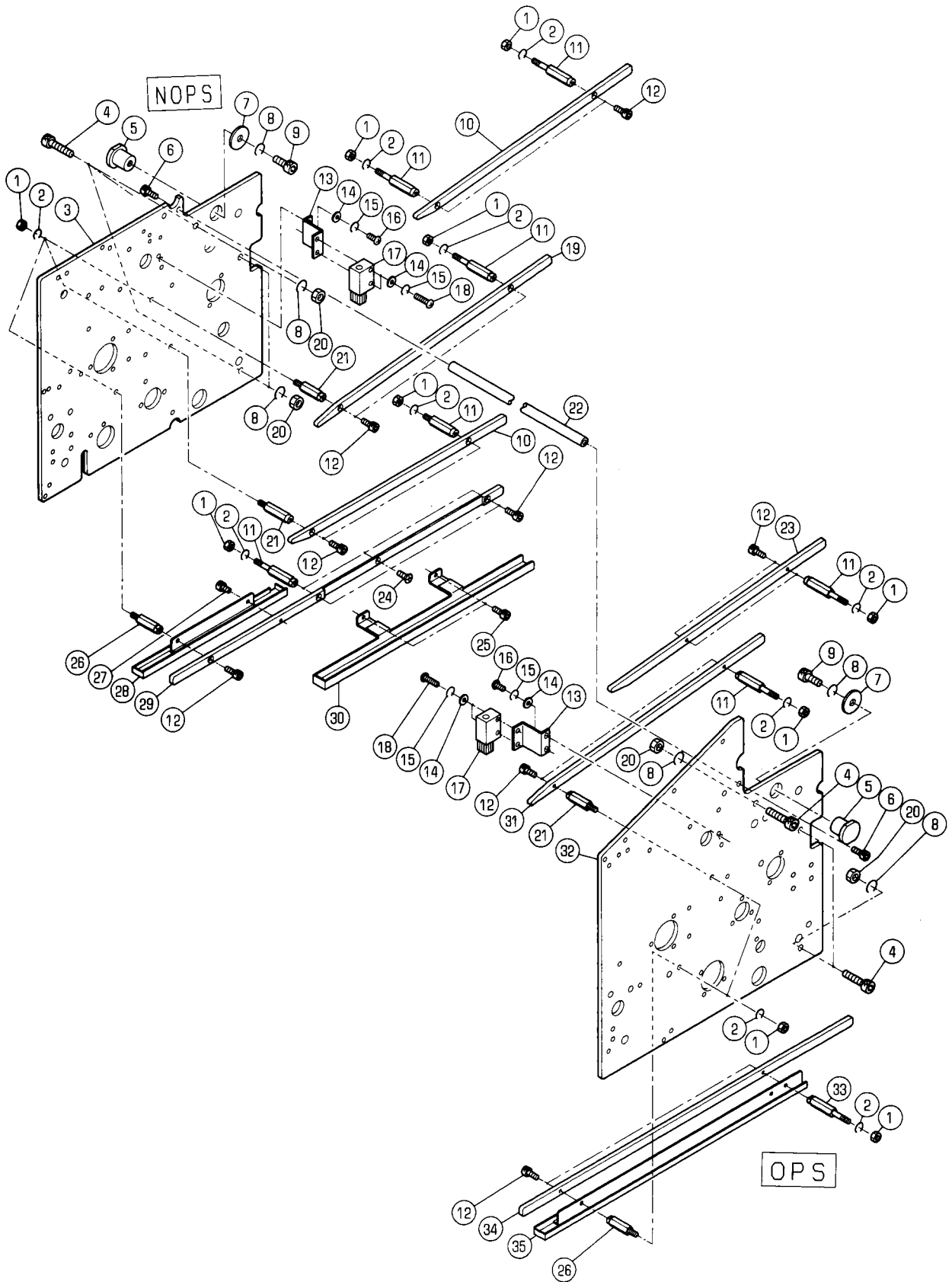
SECTION NUMBER

5344Z 850

DECURLING DEVICE

★マークの部品は単品ではお渡しできませんので、セット番号で注文してください。
When ordering items marked ★, indicate the set number because they are available only as a set.

| No. | セット番号/ 部品番号 | SET No PART No | 部品名称/ 構成番号 | COMPONENT PARTS | PART NAME | 個数 Qty |
|-----|----------------|-------------------|---------------|-----------------|------------------------------|-----------|
| | 5344 62 110 | | カールシヨキヨソウチ | ASSY | DECURLING DEVICE ASSY | 1 |
| | | | 1-39 | | | |
| | 5344 62 120 | | カールシヨキヨソウチ | ASSY | DECURLING DEVICE ASSY | 1 |
| | | | 34-38 | | | |
| | 5344 62 130 | | ハカキカイト | ASSY | POSTCARD GUIDE ASSY | 1 |
| | | | 25,26,28,29 | | | |
| 1 | 9670082008 | | ソケットホルト | M8X20 | HEXAGON SOCKET BOLT M8X20 | 2 |
| 2 | 90916003 | | リングブローア | VFC106P | RING BLOWER VFC106P | 1 |
| 3 | 5344 61 632 | | リレー | | RELAY | 1 |
| 4 | 9642041014 | | ナハコネシ | M4X10 | SMALL PAN-HEAD SCREW M4X10 | 3 |
| 5 | 9716040014 | | ヒラサカネ | M4 | PLAIN WASHER M4 | 6 |
| 6 | 9710040008 | | ハネサカネ | M4 | SPRING WASHER M4 | 3 |
| 7 | 9660040014 | | ナット | M4 | HEXAGON NUT M4 | 3 |
| 8 | 5562 82 101 | | コネクター | | CONNECTOR | 2 |
| 9 | 91192 | | ホースバンド | 23 | HOSE BAND 23 | 7 |
| 10 | 91833 | | ビニールホース | 15X22X400 | HOSE 15X22X400 | 1 |
| 11 | 5344 62 121 | | ワイヤイリホース | 15X22X600 | HOSE 15X22X600 | 1 |
| 12 | 90911044 | | コネクター | 5 (4790) | CONNECTOR 5 (4790) | 1 |
| 13 | 5344 62 123 | | ワイヤイリホース | 15X22X300 | HOSE 15X22X300 | 1 |
| 14 | 9642051014 | | ナハコネシ | M5X10 | SMALL PAN-HEAD SCREW M5X10 | 3 |
| 15 | 9710050008 | | ハネサカネ | M5 | SPRING WASHER M5 | 3 |
| 16 | 5290 17 111 | | バルブ | | VALVE | 1 |
| 17 | 5344 74 184-1 | | ラベル | | LABEL | 1 |
| 18 | 5340 17 112 | | スピンドル | | SPINDLE | 1 |
| 19 | 9410301608 | | スプリングピン | 3X16 | SPRING PIN 3X16 | 1 |
| 20 | 5290 17 115 | | スプリング | | SPRING | 1 |
| 21 | 5300 17 116 | | カバー | | COVER | 1 |
| 22 | 5310 17 117 | | ツマミ(ブラック) | | KNOB (BLACK) | 1 |
| 23 | 5300 12 224 | | プレート | | PLATE | 1 |
| 24 | 9650052014 | | マルサラコネシ | M5X20 | SCREW M5X20 | 1 |
| 25 | 5344 62 132 | | ピン | | PIN | 2 |
| 26 | 9660060014 | | ナット | M6 | HEXAGON NUT M6 | 4 |
| 27 | 5290 88 170 | | ネジ | | SCREW | 2 |
| 28 | 5344 62 131 | | ガイド | | GUIDE | 1 |
| 29 | 9710060008 | | ハネサカネ | M6 | SPRING WASHER M6 | 2 |
| 30 | 9670053008 | | ソケットホルト | M5X30 | HEXAGON SOCKET BOLT M5X30 | 2 |
| 31 | 5344 62 133 | | ブロック | | BLOCK | 1 |
| 32 | 9648051014 | | サラコネシ | M5X10 | SMALL FLUSH HEAD SCREW M5X10 | 4 |
| 33 | 5344 62 134-1 | | ガイド | | GUIDE | 2 |
| 34 | 9670051008 | | ソケットホルト | M5X10 | HEXAGON SOCKET BOLT M5X10 | 16 |
| 35 | 5344 62 113 | | ブラケット | | BRACKET | 2 |
| 36 | 5344 62 111 | | ブラケット | | BRACKET | 1 |
| 37 | 5344 62 114 | | プレート | | PLATE | 2 |
| 38 | 5344 62 112 | | バー | | BAR | 2 |
| 39 | 5344 62 122 | | ワイヤイリホース | 15X22X850 | HOSE 15X22X850 | 1 |



ハイジフレーム

DELIVERY FRAME

セクション
SECTION

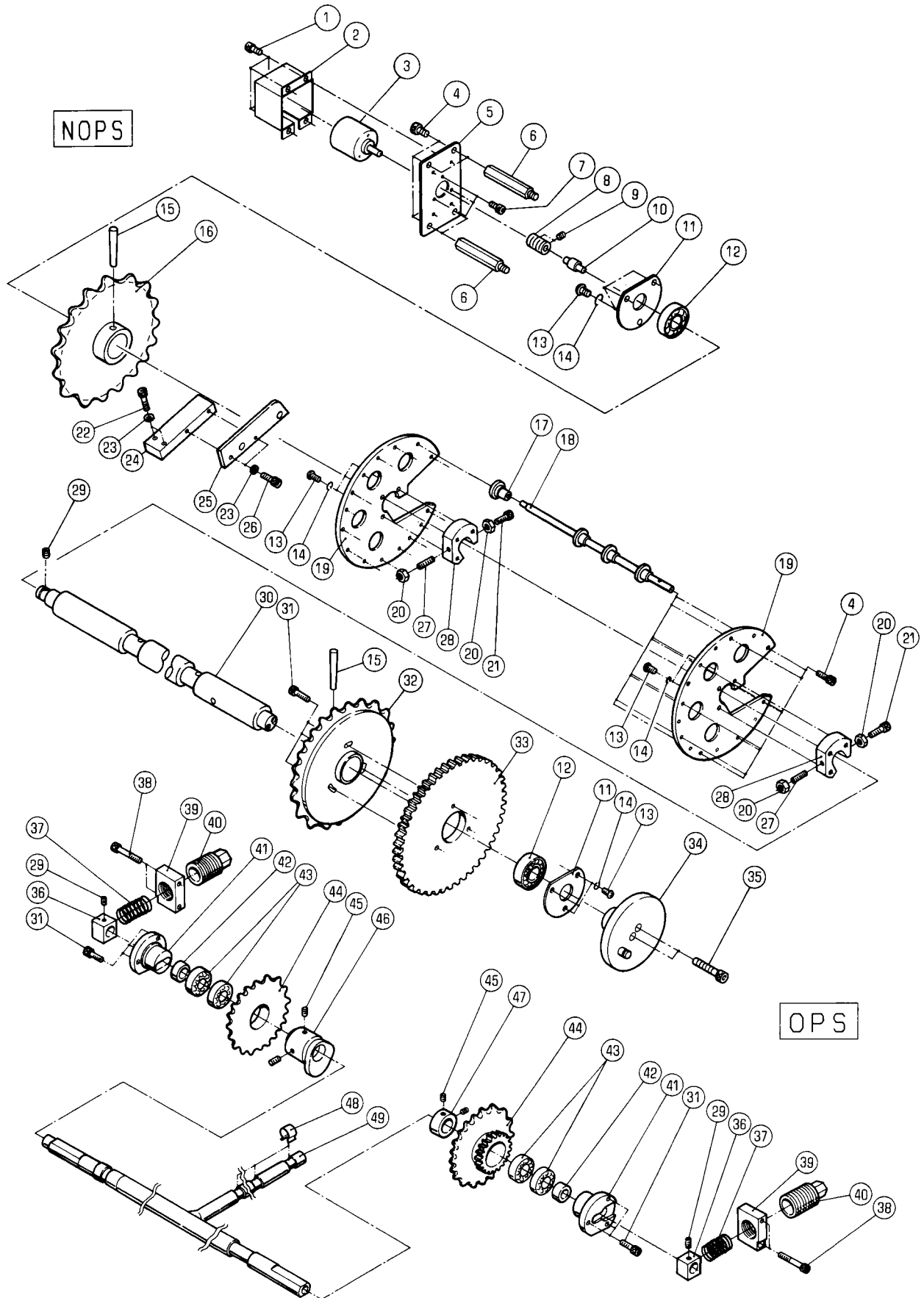
セクション番号

SECTION NUMBER

5344Z 860

★マークの部品は単品ではお渡しできませんので、セット番号で注文してください。
When ordering items marked ★, indicate the set number because they are available only as a set.

| No. | セット番号/ 部品番号 | SET No. PART No. | 部品名称/ 構成番号 | COMPONENT PARTS | PART NAME No. | 個数 Qty |
|-----|----------------|---------------------|---------------|-----------------|-----------------------------|-----------|
| 1 | 9660060014 | | ナット M6 | | HEXAGON NUT M6 | 16 |
| 2 | 9710060008 | | ハネサカネ M6 | | SPRING WASHER M6 | 16 |
| 3 | 5344 86 212 | | フレーム | | FRAME | 1 |
| 4 | 9670083508 | | ソケットボルト M8X35 | | HEXAGON SOCKET BOLT M8X35 | 6 |
| 5 | 5290 86 413 | | ワッシク | | BUSHING | 2 |
| 6 | 9670061208 | | ソケットボルト M6X12 | | HEXAGON SOCKET BOLT M6X12 | 2 |
| 7 | 5290 24 126 | | ワッシャー | | WASHER | 2 |
| 8 | 9710080008 | | ハネサカネ M8 | | SPRING WASHER M8 | 8 |
| 9 | 9670081608 | | ソケットボルト M8X16 | | HEXAGON SOCKET BOLT M8X16 | 2 |
| 10 | 5330 87 435-1 | | ガイド | | GUIDE | 2 |
| 11 | 5340 87 421-1 | | スタット | | STUD | 10 |
| 12 | 9670041008 | | ソケットボルト M4X10 | | HEXAGON SOCKET BOLT M4X10 | 15 |
| 13 | 5341 87 462 | | ブラケット | | BRACKET | 2 |
| 14 | 9716050014 | | ヒラサカネ M5 | | PLAIN WASHER M5 | 8 |
| 15 | 9710050008 | | ハネサカネ M5 | | SPRING WASHER M5 | 8 |
| 16 | 9642051014 | | ナハコネシ M5X10 | | SMALL PAN-HEAD SCREW M5X10 | 4 |
| 17 | 5340 87 461 | | ブラシ | | BRUSH | 2 |
| 18 | 9642052014 | | ナハコネシ M5X20 | | SMALL PAN-HEAD SCREW M5X20 | 4 |
| 19 | 5344 87 425 | | ガイド | | GUIDE | 1 |
| 20 | 9660080014 | | ナット M8 | | HEXAGON NUT M8 | 6 |
| 21 | 5290 87 421-1 | | スタット | | STUD | 3 |
| 22 | 5310 86 213 | | ステー | | STAY | 1 |
| 23 | 5330 87 436-1 | | ガイド | | GUIDE | 1 |
| 24 | 9648040814 | | サラコネシ M4X8 | | SMALL FLUSH HEAD SCREW M4X8 | 1 |
| 25 | 9670051008 | | ソケットボルト M5X10 | | HEXAGON SOCKET BOLT M5X10 | 2 |
| 26 | 5290 87 422-1 | | スタット | | STUD | 2 |
| 27 | 9670040608 | | ソケットボルト M4X6 | | HEXAGON SOCKET BOLT M4X6 | 1 |
| 28 | 5344 87 431 | | アフラウケ | | OIL RECEIVER | 1 |
| 29 | 5344 87 423 | | ガイド | | GUIDE | 1 |
| 30 | 5344 87 432 | | アフラウケ | | OIL RECEIVER | 1 |
| 31 | 5344 87 424 | | ガイド | | GUIDE | 1 |
| 32 | 5344 86 211 | | フレーム | | FRAME | 1 |
| 33 | 5340 87 423-1 | | スタット | | STUD | 1 |
| 34 | 5310 87 423-1 | | ガイド | | GUIDE | 1 |
| 35 | 5290 87 431-1 | | アフラウケ | | OIL RECEIVER | 1 |



クトロウシク.シユウトウシク

セクション
SECTION

セクション番号

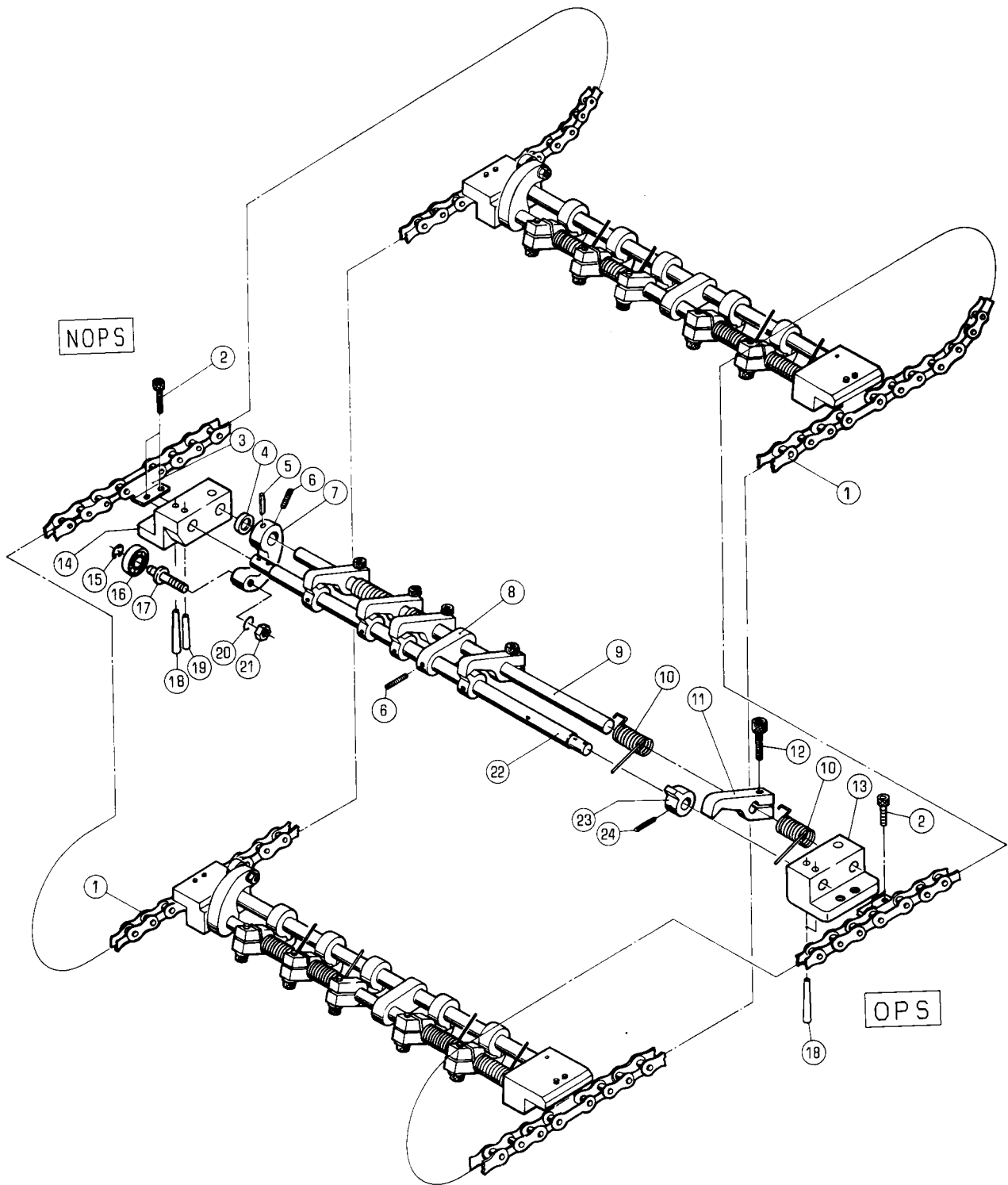
SECTION NUMBER

5344Z 870

DRIVE SHAFT.DRIVEN SHAFT

★マークの部品は単品ではお渡しできませんので、セット番号で注文してください。
When ordering items marked ★, indicate the set number because they are available only as a set.

| No. | セット番号/ 部品番号 | SET No. PART No. | 部品名称/ 構成番号 | COMPONENT PARTS | PART NAME No. | 個数 Qty |
|-----|----------------|---------------------|--------------------------------------|-----------------|----------------------------|-----------|
| | 5300 87 213Z | | スプロケット ASSY 43,44 | | SPROCKET ASSY | 2 |
| | 5310 87 150-1 | | ロータリーガイド ASSY 4,13,14,17-21,27,28 | | ROTARY GUIDE ASSY | 1 |
| | 5344 87 110 | | CDクトロウシク ASSY 15,16,30,32 | | CD DRIVE SHAFT ASSY | 1 |
| 1 | 9670040808 | | ソケットホルト M4X8 | | HEXAGON SOCKET BOLT M4X8 | 4 |
| 2 | 5344 87 117 | | カバー | | COVER | 1 |
| 3 | 5344 61 661 | | エンコーダー | | ENCODER | 1 |
| 4 | 9670061008 | | ソケットホルト M6X10 | | HEXAGON SOCKET BOLT M6X10 | 12 |
| 5 | 5344 87 116 | | ブラケット | | BRACKET | 1 |
| 6 | 5330 54 517 | | スタッド | | STUD | 4 |
| 7 | 9670030808 | | ソケットホルト M3X8 | | HEXAGON SOCKET BOLT M3X8 | 3 |
| 8 | 91925 | | カップリング | | COUPLING | 1 |
| 9 | 9684030508 | | トメネジ M3X5 | | SET SCREW M3X5 | 2 |
| 10 | 5344 87 115-1 | | エンコーダー接続シク | | ENCODER CONNECTION SHAFT | 1 |
| 11 | 5321 87 215 | | カバー | | COVER | 2 |
| 12 | 90293 | | ボールベアリング 6204ZZ | | BALL BEARING 6204ZZ | 2 |
| 13 | 9642051014 | | ナベコネジ M5X10 | | SMALL PAN-HEAD SCREW M5X10 | 12 |
| 14 | 9710050008 | | ハネサカネ M5 | | SPRING WASHER M5 | 12 |
| 15 | 9411605000 | | テーパピン 6X50 | | TAPER PIN 6X50 | 2 |
| 16 | 5344 87 113 | | スプロケット | | SPROCKET | 1 |
| 17 | 5522 45 126 | | ガイドローラ | | GUIDE ROLLER | 24 |
| 18 | 5310 87 154 | | シャフト | | SHAFT | 8 |
| 19 | 5300 87 161-1 | | フレーム | | FRAME | 2 |
| 20 | 9660060014 | | ナット M6 | | HEXAGON NUT M6 | 4 |
| 21 | 9670062008 | | ソケットホルト M6X20 | | HEXAGON SOCKET BOLT M6X20 | 2 |
| 22 | 9670052008 | | ソケットホルト M5X20 | | HEXAGON SOCKET BOLT M5X20 | 2 |
| 23 | 9716050014 | | ヒラサカネ M5 | | PLAIN WASHER M5 | 4 |
| 24 | 5340 87 512 | | ブラケット | | BRACKET | 1 |
| 25 | 5344 87 511 | | カム | | CAM | 1 |
| 26 | 9670051608 | | ソケットホルト M5X16 | | HEXAGON SOCKET BOLT M5X16 | 2 |
| 27 | 9686062008 | | トメネジ M6X20 | | SET SCREW M6X20 | 2 |
| 28 | 5300 87 162 | | ホルダー | | HOLDER | 2 |
| 29 | 9684050508 | | トメネジ M5X5 | | SET SCREW M5X5 | 3 |
| 30 | 5344 87 111 | | シャフト | | SHAFT | 1 |
| 31 | 9670061608 | | ソケットホルト M6X16 | | HEXAGON SOCKET BOLT M6X16 | 9 |
| 32 | 5344 87 112 | | スプロケット | | SPROCKET | 1 |
| 33 | 5300 87 121-1 | | ギア | | GEAR | 1 |
| 34 | 5344 87 120-1 | | フランジ | | FLANGE | 1 |
| 35 | 9670064008 | | ソケットホルト M6X40 | | HEXAGON SOCKET BOLT M6X40 | 2 |
| 36 | 5330 87 215 | | ブロック | | BLOCK | 2 |
| 37 | 5330 87 221 | | スプリング | | SPRING | 2 |
| 38 | 9670064508 | | ソケットホルト M6X45 | | HEXAGON SOCKET BOLT M6X45 | 4 |
| 39 | 5330 87 216 | | ブラケット | | BRACKET | 2 |
| 40 | 5330 87 218 | | ホルダー | | HOLDER | 2 |
| 41 | 5340 87 214 | | ホルダー | | HOLDER | 2 |
| 42 | 5330 87 217 | | カラー | | COLLAR | 2 |
| 43 | 90315 | | ボールベアリング 6003ZZ | | BALL BEARING 6003ZZ | 4 |
| 44 | 5300 87 213 | | スプロケット | | SPROCKET | 2 |
| 45 | 9684060608 | | トメネジ M6X6 | | SET SCREW M6X6 | 4 |
| 46 | 5344 87 522 | | ハイカム | | DELIVERY CAM | 1 |
| 47 | 5340 87 213 | | カラー | | COLLAR | 1 |
| 48 | 5640 48 107 | | ストッパ | | STOPPER | 7 |
| 49 | 5344 87 210 | | シャフト | | SHAFT | 1 |



ハイシツメ

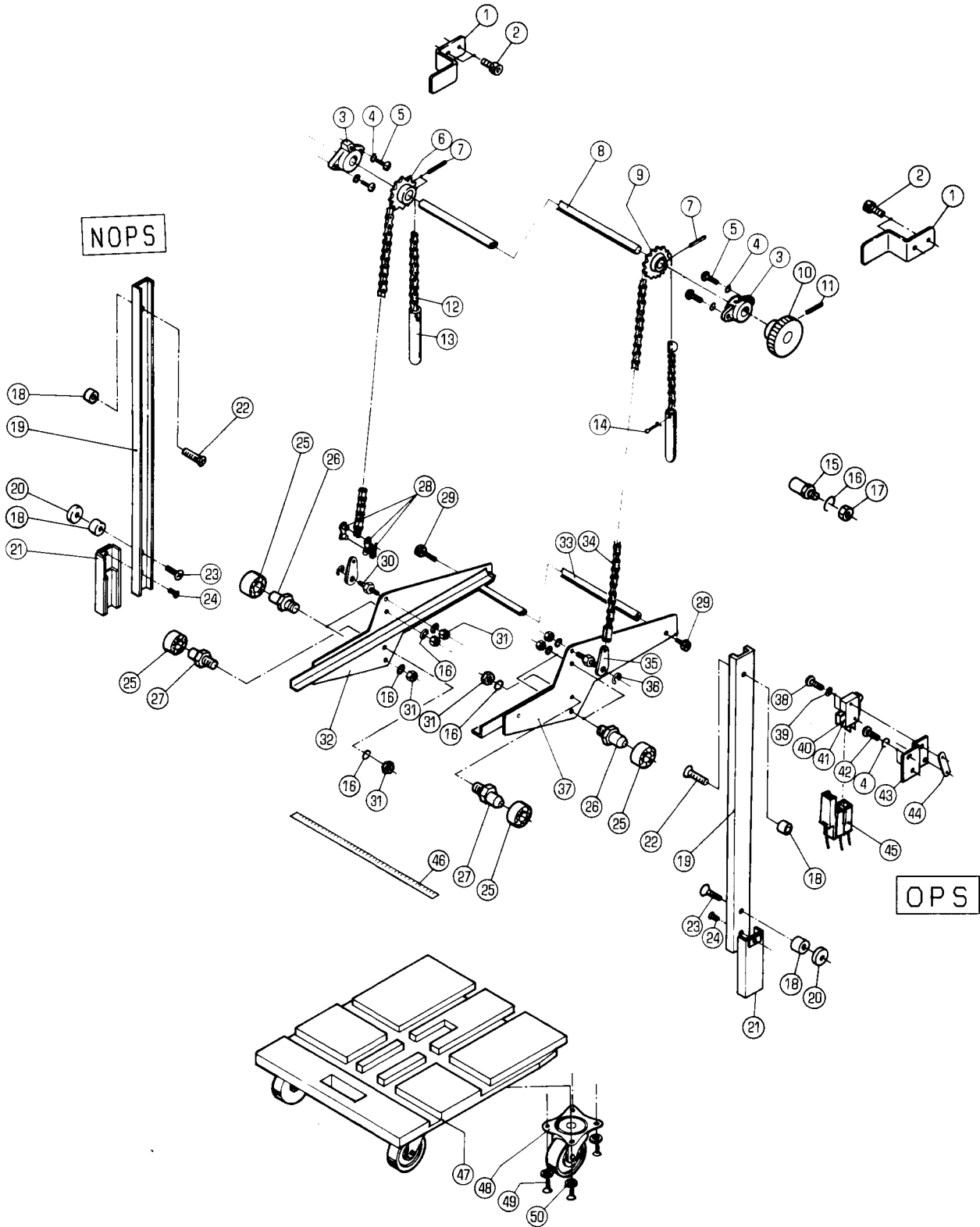
セクション
SECTIONセクション番号
SECTION NUMBER

5344Z 872

CHAIN DELIVERY GRIPPER

★マークの部品は単品ではお渡してきませんので、セット番号で注文してください。
When ordering items marked ★, indicate the set number because they are available only as a set.

| No. | セット番号/ 部品番号 | SET No. PART No. | 部品名称/ 構成番号 | COMPONENT PARTS | PART NAME | 個数 Qty |
|-----|----------------|---------------------|--|-----------------|---------------------------|-----------|
| | 5310 87 | 302-1 | クワリツハ°-シャフト ASSY 5,7,9 | | GRIPPER SHAFT ASSY | 3 |
| | 5344 87 | 310 | クワリツハ°- ASSY 4-24 | | GRIPPER ASSY | 3 |
| | 5344 87 | 320 | クワリツハ°-ツメタ°イ ASSY 8,13,14,18,19,22-24 | | GRIPPER BASE ASSY | 3 |
| | 5344 87 | 330 | ツメタ°イ ASSY 8,22-24 | | GRIPPER BASE ASSY | 3 |
| | 5344 87 | 410 | チェーン ASSY 1,3 | | CHAIN ASSY | 2 |
| | 1 5344 87 | 412 | チェーン | | CHAIN | 6 |
| | 2 9670051001 | | ソケットホルト M5X10 | | HEXAGON SOCKET BOLT M5X10 | 12 |
| | 3 90853 | | ジョイントリンク RF2040(1") | | JOINT LINK RF2040(1") | 6 |
| | 4 5290 87 | 315-1 | ス°-サー | | SPACER | 3 |
| | 5 9411302200 | | テーパ°-ピ°ン 3X22 | | TAPER PIN 3X22 | 3 |
| | 6 9684050508 | | トメネシ° M5X5 | | SET SCREW M5X5 | 6 |
| | 7 5290 87 | 316-1 | ア°ム | | ARM | 3 |
| ★ | 8 5290 87 | 322 | ブラケット | | BRACKET | 3 |
| | 9 5310 87 | 313-1 | シャフト | | SHAFT | 3 |
| | 10 5340 87 | 321-1 | ス°リンク° | | SPRING | 12 |
| | 11 5321 87 | 318-2 | クワリツハ°- | | GRIPPER | 15 |
| | 12 9670061608 | | ソケットホルト M6X16 | | HEXAGON SOCKET BOLT M6X16 | 15 |
| | 13 5344 87 | 311 | ブラケット | | BRACKET | 3 |
| | 14 5344 87 | 312 | ブラケット | | BRACKET | 3 |
| | 15 9721040008 | | E-リング° E-4 | | E-RING E-4 | 3 |
| | 16 90203 | | ボールベアリング° 625ZZ | | BALL BEARING 625ZZ | 3 |
| | 17 5290 87 | 317 | スタット° | | STUD | 3 |
| | 18 9411302500 | | テーパ°-ピ°ン 3X25 | | TAPER PIN 3X25 | 9 |
| | 19 9411302000 | | テーパ°-ピ°ン 3X20 | | TAPER PIN 3X20 | 3 |
| | 20 9710050008 | | ハ°ネサ°カ°ネ M5 | | SPRING WASHER M5 | 3 |
| | 21 9660050014 | | ナット M5 | | HEXAGON NUT M5 | 3 |
| ★ | 22 5321 87 | 314-1 | シャフト | | SHAFT | 3 |
| ★ | 23 5290 87 | 319-1 | クワリツハ°-タ°イ | | GRIPPER STUD | 15 |
| | 24 9410301608 | | ス°リンク°ピ°ン 3X16 | | SPRING PIN 3X16 | 15 |



ハイシタ^イセクション
SECTION

セクション番号

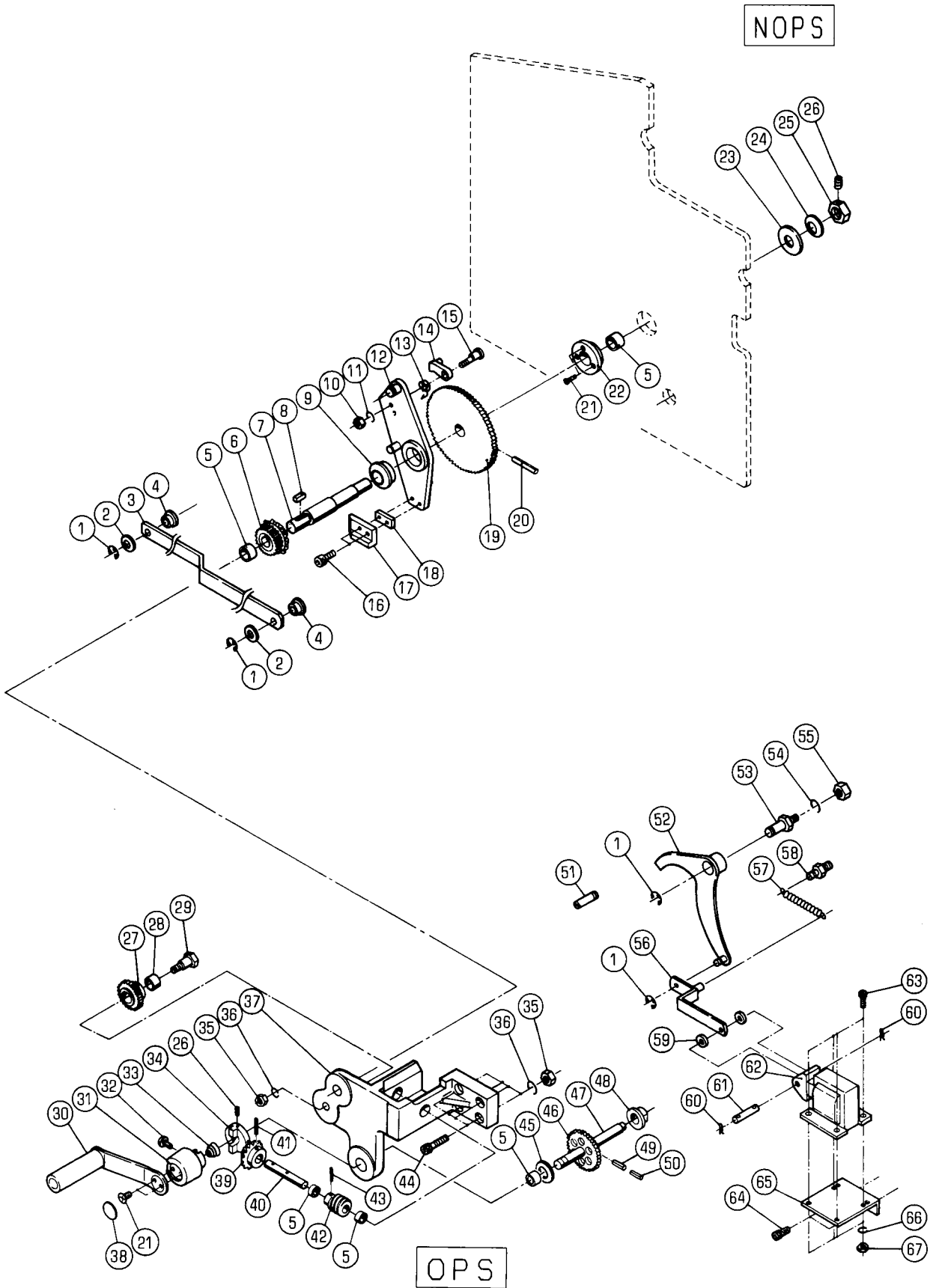
SECTION NUMBER

5344Z 880

DELIVERY TABLE DOLLY

★マークの部品は単品ではお渡りできませんので、セット番号で注文してください。
When ordering items marked ★, indicate the set number because they are available only as a set.

| No. | セット番号/ 部品番号 | SET No. PART No. | 部品名称/ 構成番号 | COMPONENT PARTS | PART NAME | 個数 Qty |
|-----|----------------|---------------------|--|-----------------|------------------------------|-----------|
| | 5340 88 | 240-1 | ハイシテ ^{フル} ASSY 46-50 | | DELIVERY TABLE DOLLY ASSY | 2 |
| | 5344 88 | 140 | シャフト ASSY 6-11 | | SHAFT ASSY | 1 |
| 1 | 5340 88 | 151 | ガイド | | GUIDE | 2 |
| 2 | 9670051001 | | ソケットボルト M5X10 | | HEXAGON SOCKET BOLT M5X10 | 4 |
| 3 | 5290 89 | 143 | フツツ | | BUSHING | 2 |
| 4 | 9710050014 | | ハネサ ^カ ネ M5 | | SPRING WASHER M5 | 6 |
| 5 | 9642051014 | | ナ ^ハ コネシ ^ン M5X10 | | SMALL PAN-HEAD SCREW M5X10 | 4 |
| 6 | 5290 37 | 712 | ス ^ロ ケット | | SPROCKET | 1 |
| 7 | 9410503008 | | ス ^ロ リング ^ピ ン 5X30 | | SPRING PIN 5X30 | 2 |
| 8 | 5344 88 | 141 | シャフト | | SHAFT | 1 |
| 9 | 5290 37 | 713 | ス ^ロ ケット | | SPROCKET | 1 |
| 10 | 5344 88 | 144 | ウ ^オ ムホイ ^{ール} | | WORM WHEEL | 1 |
| 11 | 9410502508 | | ス ^ロ リング ^ピ ン 5X25 | | SPRING PIN 5X25 | 1 |
| 12 | 5344 88 | 152 | チェ ^{ーン} RS37-1 57P | | CHAIN RS37-1 57P | 1 |
| 13 | 5290 88 | 235 | ウ ^エ イト | | WEIGHT | 2 |
| 14 | 9414202514 | | ワ ^リ ピ ^ン 2X25 | | SPLIT PIN 2X25 | 2 |
| 15 | 5290 32 | 117 | ストッ ^パ ー | | STOPPER | 1 |
| 16 | 9710080008 | | ハネサ ^カ ネ M8 | | SPRING WASHER M8 | 9 |
| 17 | 9660080014 | | ナツ ^ト M8 | | HEXAGON NUT M8 | 1 |
| 18 | 5330 88 | 236-1 | カラ ^ー | | COLLAR | 4 |
| 19 | 5340 88 | 234 | レ ^{ール} | | RAIL | 2 |
| 20 | 5640 38 | 255 | ス ^パ ー | | SPACER | 2 |
| 21 | 5290 88 | 250 | レ ^{ール} | | RAIL | 2 |
| 22 | 9648052014 | | サ ^ラ コネシ ^ン M5X20 | | SMALL FLUSH HEAD SCREW M5X20 | 2 |
| 23 | 9648052514 | | サ ^ラ コネシ ^ン M5X25 | | SMALL FLUSH HEAD SCREW M5X25 | 2 |
| 24 | 9648051014 | | サ ^ラ コネシ ^ン M5X10 | | SMALL FLUSH HEAD SCREW M5X10 | 2 |
| 25 | 90214 | | ホ ^{ール} ^ベ ア ^リ ング ^{6000ZZ} | | BALL BEARING 6000ZZ | 6 |
| 26 | 5340 88 | 233-1 | スタツ ^ト | | STUD | 4 |
| 27 | 5340 88 | 232-1 | スタツ ^ト | | STUD | 2 |
| 28 | 90856 | | ジョ ^{イント} リングRS37-1(1/2" | | JOINT LINK RS37-1(1/2") | 2 |
| 29 | 9670081608 | | ソケットボルト M8X16 | | HEXAGON SOCKET BOLT M8X16 | 2 |
| 30 | 5290 88 | 231 | スタツ ^ト | | STUD | 2 |
| 31 | 9662080014 | | ナツ ^ト M8 | | HEXAGON NUT M8 | 8 |
| 32 | 5341 88 | 220 | フレ ^{ーム} | | FRAME | 1 |
| 33 | 5310 88 | 233 | ステ ^ー | | STAY | 1 |
| 34 | 5344 88 | 150 | チェ ^{ーン} | | CHAIN | 1 |
| 35 | 5290 31 | 116 | リン ^ク | | LINK | 2 |
| 36 | 9721070008 | | E-リン ^ク E-7 | | E-RING E-7 | 2 |
| 37 | 5341 88 | 210 | フレ ^{ーム} | | FRAME | 1 |
| 38 | 9642032014 | | ナ ^ハ コネシ ^ン M3X20 | | SMALL PAN-HEAD SCREW M3X20 | 2 |
| 39 | 90644 | | ハツ ^キ サ ^カ ネ A3 | | TOOTHED LOCK WASHER A3 | 2 |
| 40 | 97313 | | スイツ ^チ VX-5-1C22 | | SWITCH VX-5-1C22 | 1 |
| 41 | 97381 | | アク ^チ エ ^ー ター VAM22 | | ACTUATOR VAM22 | 1 |
| 42 | 9642050814 | | ナ ^ハ コネシ ^ン M5X8 | | SMALL PAN-HEAD SCREW M5X8 | 2 |
| 43 | 5344 88 | 153 | ブラ ^{ケット} | | BRACKET | 1 |
| 44 | 5300 21 | 424 | プレ ^{ート} | | PLATE | 1 |
| 45 | 98501 | | カ ^ハ -360010-1 | | COVER 360010-1 | 1 |
| 46 | 5310 44 | 314 | スケ ^{ール} | | SCALE | 2 |
| 47 | 5340 88 | 241-1 | ハイシテ ^{フル} | | DELIVERY TABLE DOLLY | 2 |
| 48 | 91350 | | キャ ^ス ター 420G-N-75 | | CASTER 420G-N-75 | 8 |
| 49 | 90770 | | モ ^ク ネシ ^ン 4.1X20 | | WOOD SCREW 4.1X20 | 32 |
| 50 | 9716060014 | | ヒ ^ラ サ ^カ ネ M6 | | PLAIN WASHER M6 | 32 |



タ''イアケ''クト''ウ

セクション
SECTION

セクション番号

SECTION NUMBER

5344Z 890

DELIVERY LIFTING

★マークの部品は単品ではお渡しできませんので、セット番号で注文してください。
When ordering items marked ★, indicate the set number because they are available only as a set.

| No. | セット番号/ 部品番号 | SET No. PART No. | 部品名称/ 構成番号 | COMPONENT PARTS | PART NAME | 個数 Qty |
|-----|----------------|---------------------|----------------------|-----------------|------------------------------|-----------|
| | 5290 88 111Z-1 | | フ''ラケツト ASSY | | BRACKET ASSY | 1 |
| | | | 5,37 | | | |
| | 5290 88 112Z | | ホルタ'' ASSY | | HOLDER ASSY | 1 |
| | | | 5,22 | | | |
| | 5290 88 190-2 | | キ''ア ASSY | | GEAR ASSY | 1 |
| | | | 46,47,49,50 | | | |
| | 5290 88 194Z | | キ''ア ASSY | | GEAR ASSY | 1 |
| | | | 27,28 | | | |
| | 5310 88 160-1 | | ハント''ル ASSY (フ''ラツク) | | HANDLE ASSY (BLACK) | 1 |
| | | | 21,30,31,38 | | | |
| | 5341 88 140 | | シャフト ASSY | | SHAFT ASSY | 1 |
| | | | 7,19,20 | | | |
| | 5344 88 110 | | リンク ASSY | | LINK ASSY | 1 |
| | | | 3,4 | | | |
| | 5344 88 120 | | ア''ム ASSY | | ARM ASSY | 1 |
| | | | 9,12 | | | |
| 1 | 9721070008 | | E-リンク'' E-7 | | E-RING E-7 | 4 |
| 2 | 5290 29 313 | | ワツシャ'' | | WASHER | 2 |
| 3 | 5344 88 111 | | リンク | | LINK | 1 |
| 4 | 5340 52 606 | | フ''ツシユ | | BUSHING | 2 |
| 5 | 90242 | | フ''ツシユ MB1210DU | | BUSHING MB1210DU | 5 |
| 6 | 5290 88 180 | | キ''ア | | GEAR | 1 |
| 7 | 5341 88 113-1 | | シャフト | | SHAFT | 1 |
| 8 | 5290 88 183 | | キ'' | | KEY | 1 |
| 9 | 5341 88 131 | | フ''ツシユ | | BUSHING | 1 |
| 10 | 9660050014 | | ナツト M5 | | HEXAGON NUT M5 | 1 |
| 11 | 9710050008 | | ハ''ネサ''カ''ネ M5 | | SPRING WASHER M5 | 1 |
| 12 | 5344 88 130 | | ア''ム | | ARM | 1 |
| 13 | 5290 51 064 | | スフ''リンク'' | | SPRING | 1 |
| 14 | 5290 51 070 | | ツメ | | PAWL | 1 |
| 15 | 5290 51 063-1 | | ピ''ン | | PIN | 1 |
| 16 | 9670051608 | | ソケツトホルト M5X16 | | HEXAGON SOCKET BOLT M5X16 | 2 |
| 17 | 5341 88 132 | | スライト''カム | | SLIDE CAM | 1 |
| 18 | 5344 88 132 | | ス''-サ'' | | SPACER | 1 |
| 19 | 5290 88 115 | | ラチェツトホイ''ル | | RATCHET WHEEL | 1 |
| 20 | 9410402808 | | スフ''リンク''ピ''ン 4X28 | | SPRING PIN 4X28 | 1 |
| 21 | 9648051014 | | サラコネシ'' M5X10 | | SMALL FLUSH HEAD SCREW M5X10 | 5 |
| 22 | 5290 88 112 | | ホルタ'' | | HOLDER | 1 |
| 23 | 5341 88 134 | | ワツシャ'' | | WASHER | 1 |
| 24 | 90692 | | サラハ''ネ L10 | | FLUSH SPRING L10 | 1 |
| 25 | 5341 88 133 | | ロックナツト | | LOCK NUT | 1 |
| 26 | 9684050508 | | トメネシ'' M5X5 | | SET SCREW M5X5 | 2 |
| 27 | 5290 88 194 | | キ''ア | | GEAR | 1 |
| 28 | 5290 89 219 | | フ''ツシユ | | BUSHING | 1 |
| 29 | 5290 88 193 | | スタツト'' | | STUD | 1 |
| 30 | 5310 37 820 | | ハント''ル(フ''ラツク) | | HANDLE (BLACK) | 1 |
| 31 | 5310 88 161-1 | | ハント''ルホンタイ(フ''ラツク) | | HANDLE BODY (BLACK) | 1 |
| 32 | 9642061014 | | ナ''コネシ'' M6X10 | | SMALL PAN-HEAD SCREW M6X10 | 1 |
| 33 | 5290 37 814 | | スフ''リンク'' | | SPRING | 1 |
| 34 | 5290 88 134 | | クラツチ | | CLUTCH | 1 |
| 35 | 9660060014 | | ナツト M6 | | HEXAGON NUT M6 | 5 |
| 36 | 9710060008 | | ハ''ネサ''カ''ネ M6 | | SPRING WASHER M6 | 5 |
| 37 | 5290 88 111-1 | | フ''ラケツト | | BRACKET | 1 |
| 38 | 5310 37 815 | | フ''レート(フ''ラツク) | | PLATE (BLACK) | 1 |
| 39 | 5290 37 613 | | キ''ア | | GEAR | 1 |
| 40 | 5290 88 133 | | シャフト | | SHAFT | 1 |
| 41 | 9410302508 | | スフ''リンク''ピ''ン 3X25 | | SPRING PIN 3X25 | 1 |
| 42 | 5290 37 614 | | キ''ア | | GEAR | 1 |
| 43 | 9410302008 | | スフ''リンク''ピ''ン 3X20 | | SPRING PIN 3X20 | 1 |

タ"イアケ"クト"ウ

セクション
SECTION

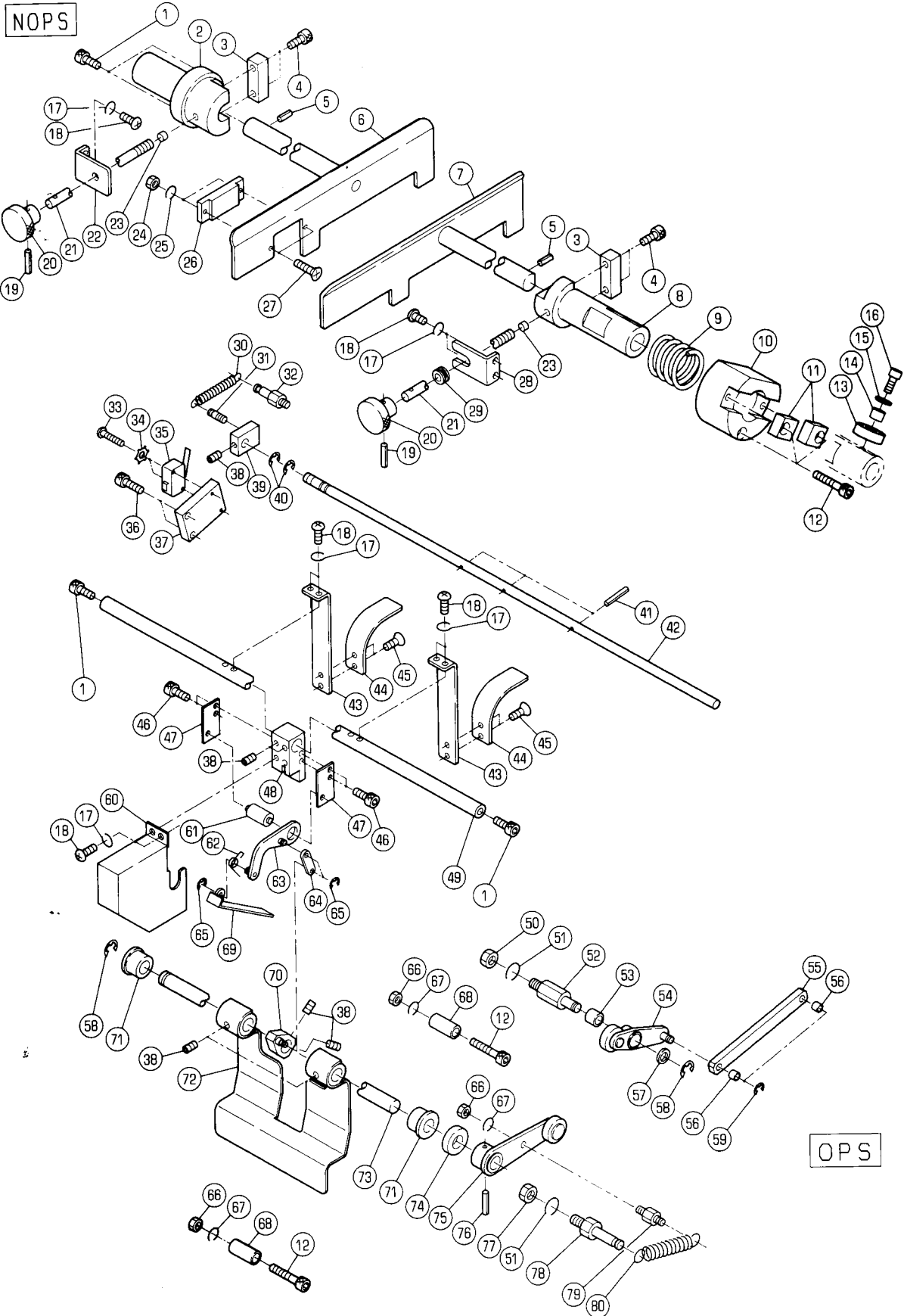
セクション番号
SECTION NUMBER

5344Z 890

DELIVERY LIFTING

★マークの部品は単品ではお渡しできませんので、セット番号で注文してください。
When ordering items marked ★, indicate the set number because they are available only as a set.

| No. | セット番号/ 部品番号 | SET No PART No | 部品名称/ 構成番号 | COMPONENT PARTS | PART NAME No | 個数 Qty |
|-----|----------------|-------------------|--------------------|-----------------|---------------------------|-----------|
| 44 | 9670062008 | | ソケットホ"ルト M6X20 | | HEXAGON SOCKET BOLT M6X20 | 4 |
| 45 | 5290 29 311 | | ワッシャー | | WASHER | 1 |
| 46 | 5290 88 192-1 | | ギ"ア | | GEAR | 1 |
| 47 | 5290 88 191-2 | | シャフト | | SHAFT | 1 |
| 48 | 5290 82 162 | | フ"ツシユ | | BUSHING | 1 |
| 49 | 9410402208 | | スフ"リンク"ヒ"ン 4X22 | | SPRING PIN 4X22 | 1 |
| 50 | 9410252208 | | スフ"リンク"ヒ"ン 2.5X22 | | SPRING PIN 2.5X22 | 1 |
| 51 | 5290 89 422 | | ネジ" | | SCREW | 1 |
| 52 | 5327 44 210 | | レハ" | | LEVER | 1 |
| 53 | 5327 44 231 | | スタツ" | | STUD | 1 |
| 54 | 9710080008 | | ハ"ネサ"カ"ネ M8 | | SPRING WASHER M8 | 1 |
| 55 | 9660080014 | | ナツト M8 | | HEXAGON NUT M8 | 1 |
| 56 | 5327 44 220 | | リンク | | LINK | 1 |
| 57 | 5300 59 565-1 | | スフ"リンク" | | SPRING | 1 |
| 58 | 5290 36 351 | | スタツ" | | STUD | 1 |
| 59 | 91710001 | | スハ"ーサー | | SPACER | 2 |
| 60 | 90628 | | スナツフ"ヒ"ン SSP-4 | | SNAP PIN SSP-4 | 2 |
| 61 | 5300 33 561-1 | | ヒ"ン | | PIN | 1 |
| 62 | 97630 | | ソレノイト" AS-05N 115V | | SOLENOID AS-05N AC115V | 1 |
| 63 | 9670041008 | | ソケットホ"ルト M4X10 | | HEXAGON SOCKET BOLT M4X10 | 4 |
| 64 | 9670061208 | | ソケットホ"ルト M6X12 | | HEXAGON SOCKET BOLT M6X12 | 2 |
| 65 | 5330 57 151 | | フ"ラケツト | | BRACKET | 1 |
| 66 | 9710040008 | | ハ"ネサ"カ"ネ M4 | | SPRING WASHER M4 | 4 |
| 67 | 9660040014 | | ナツト M4 | | HEXAGON NUT M4 | 4 |



サイト"カイト"

セクション
SECTION

セクション番号

SECTION NUMBER

5344Z 892

SIDE GUIDE

★マークの部品は単品ではお渡しできませんので、セット番号で注文してください。
When ordering items marked ★, indicate the set number because they are available only as a set.

| No. | セット番号/ 部品番号 | SET No PART No | 部品名称/ 構成番号 | COMPONENT PARTS | PART NAME | 個数 Qty |
|-----|----------------|-------------------|---------------|-----------------|------------------------------|-----------|
| | 5332 | 89 270 | クランプホルト | ASSY | CLAMP BOLT ASSY | 2 |
| | | | 19-21 | | | |
| | 5344 | 89 310 | シャフト | ASSY | SHAFT ASSY | 1 |
| | | | 73,75,76 | | | |
| | 5344 | 89 340 | アーム | ASSY | ARM ASSY | 1 |
| | | | 53,54 | | | |
| | 5344 | 89 370 | リンク | ASSY | LINK ASSY | 1 |
| | | | 55,56 | | | |
| 1 | 9670061208 | | ソケットホルト | M6X12 | HEXAGON SOCKET BOLT M6X12 | 4 |
| 2 | 5341 | 89 227 | ブラケット | | BRACKET | 1 |
| 3 | 5341 | 89 225 | ブロック | | BLOCK | 2 |
| 4 | 9670051001 | | ソケットホルト | M5X10 | HEXAGON SOCKET BOLT M5X10 | 4 |
| 5 | 9410400808 | | スプリングピン | 4X8 | SPRING PIN 4X8 | 2 |
| 6 | 5341 | 89 240-1 | カイト | | GUIDE | 1 |
| 7 | 5341 | 89 230-1 | カイト | | GUIDE | 1 |
| 8 | 5344 | 89 222 | ブラケット | | BRACKET | 1 |
| 9 | 5332 | 89 226 | オサエバネ | | SPRING | 1 |
| 10 | 5341 | 89 221 | ブッシュ | | BUSHING | 1 |
| 11 | 5341 | 89 223 | スピル | | SPIR | 2 |
| 12 | 9670064008 | | ソケットホルト | M6X40 | HEXAGON SOCKET BOLT M6X40 | 5 |
| 13 | 90214 | | ボールベアリング | 6000ZZ | BALL BEARING 6000ZZ | 1 |
| 14 | 5341 | 89 224 | スペーサー | | SPACER | 1 |
| 15 | 9716060014 | | ヒラサカカネ | M6 | PLAIN WASHER M6 | 1 |
| 16 | 9670061408 | | ソケットホルト | M6X14 | HEXAGON SOCKET BOLT M6X14 | 1 |
| 17 | 9710050008 | | バネサカカネ | M5 | SPRING WASHER M5 | 10 |
| 18 | 9642051014 | | ナハコネジ | M5X10 | SMALL PAN-HEAD SCREW M5X10 | 10 |
| 19 | 9410201608 | | スプリングピン | 2X16 | SPRING PIN 2X16 | 2 |
| 20 | 5341 | 89 272 | ツマミ | | KNOB | 2 |
| 21 | 5332 | 89 271 | クランプホルト | | CLAMP BOLT | 2 |
| 22 | 5341 | 89 252 | カイト | | GUIDE | 1 |
| 23 | 5430 | 35 314 | スペーサー | | SPACER | 2 |
| 24 | 9660030014 | | ナット | M3 | HEXAGON NUT M3 | 2 |
| 25 | 9710030008 | | バネサカカネ | M3 | SPRING WASHER M3 | 2 |
| 26 | 96613-1 | | スイッチ | E2K-F7MC1-10 | SWITCH E2K-F7MC1-10 | 1 |
| 27 | 9648031514 | | サラコネジ | M3X15 | SMALL FLUSH HEAD SCREW M3X15 | 2 |
| 28 | 5341 | 89 251-2 | カイト | | GUIDE | 1 |
| 29 | 5341 | 89 253 | ホルダー | | HOLDER | 1 |
| 30 | 5310 | 59 563 | スプリング | | SPRING | 1 |
| 31 | 5290 | 51 732 | スタット | | STUD | 1 |
| 32 | 5300 | 54 161-1 | スタット | | STUD | 1 |
| 33 | 9642031614 | | ナハコネジ | M3X16 | SMALL PAN-HEAD SCREW M3X16 | 2 |
| 34 | 90644 | | ハツキサカカネ | A3 | TOOTHED LOCK WASHER A3 | 2 |
| 35 | 97332 | | スイッチ | D2MV-5L111-1C2 | MICRO SWITCH D2MV-5L111-1C2 | 1 |
| 36 | 9670051608 | | ソケットホルト | M5X16 | HEXAGON SOCKET BOLT M5X16 | 2 |
| 37 | 5341 | 89 422 | ブラケット | | BRACKET | 1 |
| 38 | 9684050508 | | トメネジ | M5X5 | SET SCREW M5X5 | 7 |
| 39 | 5344 | 89 422 | ブロック | | BLOCK | 1 |
| 40 | 90601 | | CE-リング | CE-8 | CE-RING CE-8 | 2 |
| 41 | 9410302608 | | スプリングピン | 3X26 | SPRING PIN 3X26 | 3 |
| 42 | 5340 | 89 421 | フィーラーバー | | FEELER BAR | 1 |
| 43 | 5344 | 89 412 | カイト | | GUIDE | 2 |
| 44 | 5344 | 89 413 | カイト | | GUIDE | 2 |
| 45 | 9648040614 | | サラコネジ | M4X6 | SMALL FLUSH HEAD SCREW M4X6 | 4 |
| 46 | 9670040808 | | ソケットホルト | M4X8 | HEXAGON SOCKET BOLT M4X8 | 4 |
| 47 | 5332 | 89 377 | プレート | | PLATE | 2 |
| 48 | 5332 | 89 351 | ブラケット | | BRACKET | 1 |
| 49 | 5340 | 89 411 | ステー | | STAY | 1 |
| 50 | 9662080014 | | ナット | M8 | HEXAGON NUT M8 | 1 |
| 51 | 9710080008 | | バネサカカネ | M8 | SPRING WASHER M8 | 2 |

サイト「カ」イト

セクション
SECTION

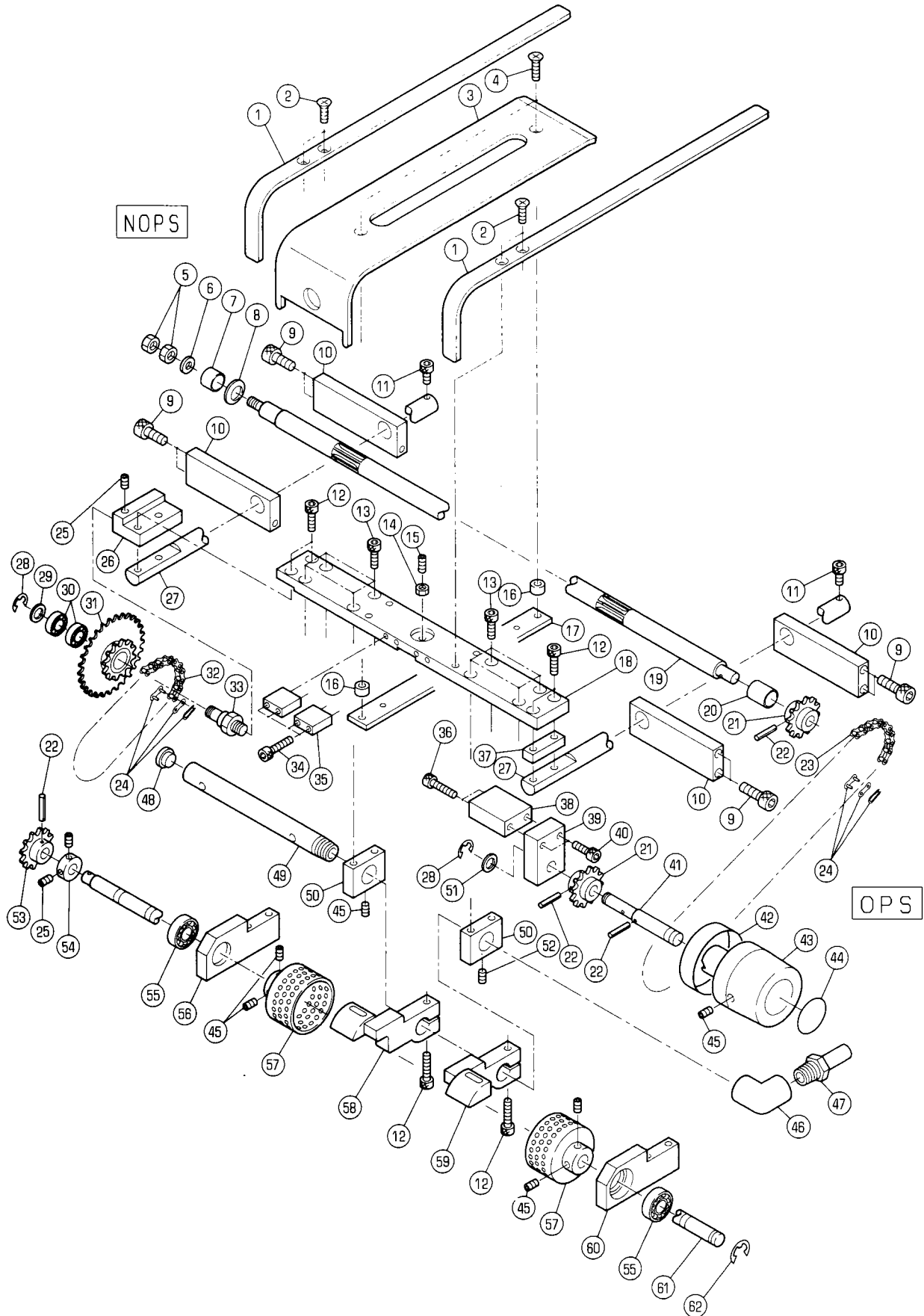
セクション番号
SECTION NUMBER

5344Z 892

SIDE GUIDE

★マークの部品は単品ではお渡しできませんので、セット番号で注文してください。
When ordering items marked ★, indicate the set number because they are available only as a set.

| No. | セット番号/ 部品番号 | SET No PART No | 部品名称/ 構成番号 | COMPONENT PARTS | PART NAME | 個数 Qty |
|-----|----------------|-------------------|-----------------|-----------------|------------------|-----------|
| 52 | 5310 | 52 292 | スタット | | STUD | 1 |
| 53 | 5300 | 45 243 | フツシユ | | BUSHING | 1 |
| 54 | 5344 | 89 350 | アーム | | ARM | 1 |
| 55 | 5344 | 89 371 | リンク | | LINK | 1 |
| 56 | 90890 | | オイルストライメツト 0606 | | BUSHING 0606 | 2 |
| 57 | 5640 | 07 082 | ワツシヤ- | | WASHER | 1 |
| 58 | 9721070008 | | E-リング E-7 | | E-RING E-7 | 2 |
| 59 | 9721040008 | | E-リング E-4 | | E-RING E-4 | 2 |
| 60 | 5330 | 89 375 | カバー | | COVER | 1 |
| 61 | 5332 | 89 378 | ピン | | PIN | 1 |
| 62 | 5330 | 89 376-1 | スプリング | | SPRING | 1 |
| 63 | 5330 | 89 370 | リンク | | LINK | 1 |
| 64 | 5330 | 89 373 | リンク | | LINK | 1 |
| 65 | 9721030008 | | E-リング E-3 | | E-RING E-3 | 3 |
| 66 | 9660060014 | | ナツト M6 | | HEXAGON NUT M6 | 3 |
| 67 | 9710060008 | | ハネサカネ M6 | | SPRING WASHER M6 | 3 |
| 68 | 5330 | 21 664 | ストッパ- | | STOPPER | 2 |
| 69 | 5330 | 89 374 | ストッパ- | | STOPPER | 1 |
| 70 | 5330 | 89 360 | アーム | | ARM | 1 |
| 71 | 5290 | 29 115 | フツシユ | | BUSHING | 2 |
| 72 | 5344 | 89 380-1 | ガイド | | GUIDE | 1 |
| 73 | 5344 | 89 311 | シャフト | | SHAFT | 1 |
| 74 | 5332 | 89 133 | スパーサ- | | SPACER | 1 |
| 75 | 5344 | 89 320 | アーム | | ARM | 1 |
| 76 | 9410302008 | | スプリングピン 3X20 | | SPRING PIN 3X20 | 1 |
| 77 | 9660080014 | | ナツト M8 | | HEXAGON NUT M8 | 1 |
| 78 | 5522 | 29 172 | スタット | | STUD | 1 |
| 79 | 5290 | 21 641 | スタット | | STUD | 1 |
| 80 | 5481 | 93 162 | スプリング | | SPRING | 1 |



BACK GUIDE

★マークの部品は単品ではお渡しできませんので、セット番号で注文してください。
When ordering items marked ★, indicate the set number because they are available only as a set.

| No. | セット番号/ 部品番号 | SET No PART No | 部品名称/ 構成番号 | COMPONENT PARTS | PART NAME No | 個数 Qty |
|-----|----------------|-------------------|---------------|-----------------|------------------------------|-----------|
| | 5344 89 110 | | ピニオンシャフト | ASSY | PINION SHAFT ASSY | 1 |
| | | | 19,21,22 | | | |
| | 5344 89 140 | | シャフト | ASSY | SHAFT ASSY | 1 |
| | | | 22,53,61 | | | |
| | 5344 89 150 | | スプロケット | ASSY | SPROCKET ASSY | 1 |
| | | | 30,31 | | | |
| | 5344 89 170 | | シャフト | ASSY | SHAFT ASSY | 1 |
| | | | 21,22,41 | | | |
| | 5512 42 130 | | アーム | ASSY | ARM ASSY | 1 |
| | | | 55,56 | | | |
| | 5512 42 140 | | アーム | ASSY | ARM ASSY | 1 |
| | | | 55,60 | | | |
| 1 | 5344 89 123 | | ガイド | | GUIDE | 2 |
| 2 | 9648051014 | | サラコネジ | M5X10 | SMALL FLUSH HEAD SCREW M5X10 | 4 |
| 3 | 5344 89 124 | | ガイド | | GUIDE | 1 |
| 4 | 9648051614 | | サラコネジ | M5X16 | SMALL FLUSH HEAD SCREW M5X16 | 2 |
| 5 | 9662080014 | | ナット | M8 | HEXAGON NUT M8 | 2 |
| 6 | 9716080014 | | ヒラサカ | M8 | PLAIN WASHER M8 | 1 |
| 7 | 90880 | | フッシユ | MB1412DU | BUSHING MB1412DU | 1 |
| 8 | 90943 | | サラハネ | L14 | SPRING L14 | 1 |
| 9 | 9670082008 | | ソケットホルト | M8X20 | HEXAGON SOCKET BOLT M8X20 | 8 |
| 10 | 5344 89 113 | | ブラケット | | BRACKET | 4 |
| 11 | 9670051001 | | ソケットホルト | M5X10 | HEXAGON SOCKET BOLT M5X10 | 2 |
| 12 | 9670062508 | | ソケットホルト | M6X25 | HEXAGON SOCKET BOLT M6X25 | 6 |
| 13 | 9670061608 | | ソケットホルト | M6X16 | HEXAGON SOCKET BOLT M6X16 | 8 |
| 14 | 9660060014 | | ナット | M6 | HEXAGON NUT M6 | 1 |
| 15 | 5290 88 170 | | ネジ | | SCREW | 1 |
| 16 | 5290 24 118 | | カラー | | COLLAR | 2 |
| 17 | 5344 89 126 | | プレート | | PLATE | 1 |
| 18 | 5344 89 121 | | ステー | | STAY | 1 |
| 19 | 5344 89 111 | | ピニオンシャフト | | PINION SHAFT | 1 |
| 20 | 90244 | | フッシユ | MB1620DU | BUSHING MB1620DU | 1 |
| 21 | 5300 32 571 | | スプロケット | | SPROCKET | 2 |
| 22 | 9410302008 | | スプリングピン | 3X20 | SPRING PIN 3X20 | 4 |
| 23 | 5344 89 115 | | チェーン | | CHAIN | 1 |
| 24 | 90852 | | ジョイントリンク | RS25(1/4") | JOINT LINK RS25 (1/4") | 2 |
| 25 | 9684050508 | | トメネジ | M5X5 | SET SCREW M5X5 | 3 |
| 26 | 5344 89 164 | | ブロック | | BLOCK | 1 |
| 27 | 5344 89 112 | | ラック | | RACK | 2 |
| 28 | 9721070008 | | E-リング | E-7 | E-RING E-7 | 2 |
| 29 | 5512 55 193 | | スペーサー | | SPACER | 1 |
| 30 | 91609 | | ボールベアリング | 6900ZZ | BALL BEARING 6900ZZ | 2 |
| 31 | 5344 89 160 | | スプロケット | | SPROCKET | 1 |
| 32 | 5344 89 166 | | チェーン | | CHAIN | 1 |
| 33 | 5344 89 163 | | スタット | | STUD | 1 |
| 34 | 9670053008 | | ソケットホルト | M5X30 | HEXAGON SOCKET BOLT M5X30 | 4 |
| 35 | 5341 35 532 | | ブロック | | BLOCK | 2 |
| 36 | 9670063008 | | ソケットホルト | M6X30 | HEXAGON SOCKET BOLT M6X30 | 2 |
| 37 | 5344 89 165 | | スペーサー | | SPACER | 1 |
| 38 | 5344 89 114 | | ブラケット | | BRACKET | 1 |
| 39 | 5512 42 183-1 | | ブラケット | | BRACKET | 1 |
| 40 | 9670062008 | | ソケットホルト | M6X20 | HEXAGON SOCKET BOLT M6X20 | 2 |
| 41 | 5344 89 171 | | シャフト | | SHAFT | 1 |
| 42 | 5344 74 217-1 | | ラベル | | LABEL | 1 |
| 43 | 5344 21 182 | | ハンドル | | HANDLE | 1 |
| 44 | 5344 74 216-1 | | ラベル | | LABEL | 1 |
| 45 | 9684060608 | | トメネジ | M6X6 | SET SCREW M6X6 | 6 |
| 46 | 90911046 | | エルボ | PT3/8X3/8 | ELBOW PT3/8X3/8 | 1 |
| 47 | 90911026 | | ホースニツプル | PT3/8X16 | HOSE NIPPLE PT3/8X16 | 1 |

ハツカイト

BACK GUIDE

セクション
SECTION

セクション番号

SECTION NUMBER

5344Z 895

★マークの部品は単品ではお渡しできませんので、セット番号で注文してください。
When ordering items marked ★, indicate the set number because they are available only as a set.

| No | セット番号/ 部品番号 | SET No PART No | 部品名称/ 構成番号 | COMPONENT PARTS | PART NAME No | 個数 Qty |
|----|----------------|-------------------|-----------------|-----------------|---------------------|-----------|
| 48 | 5640 | 42 135 | フタ | | CAP | 1 |
| 49 | 5344 | 89 122 | パイプ | | PIPE | 1 |
| 50 | 5512 | 42 133 | ブラケット | | BRACKET | 2 |
| 51 | 5330 | 21 633 | ワッシャー | | WASHER | 1 |
| 52 | 9682060608 | | トメネジ M6X6 | | SET SCREW M6X6 | 1 |
| 53 | 5344 | 89 142 | スプロケット | | SPROCKET | 1 |
| 54 | 5290 | 29 315 | トメカラー | | LOCK COLLAR | 1 |
| 55 | 90204 | | ボールベアリング 6001ZZ | | BALL BEARING 6001ZZ | 2 |
| 56 | 5512 | 42 131 | アーム | | ARM | 1 |
| 57 | 5486 | 42 153-1 | ブレーキホイール | | BRAKE WHEEL | 2 |
| 58 | 5512 | 42 135-1 | ダクト | | DUCT | 1 |
| 59 | 5512 | 42 134-1 | ダクト | | DUCT | 1 |
| 60 | 5512 | 42 141 | アーム | | ARM | 1 |
| 61 | 5344 | 89 141 | シャフト | | SHAFT | 1 |
| 62 | 9721100008 | | Eリング E-10 | | E-RING E-10 | 1 |

部品番号索引

PART NUMBER INDEX



部 品 番 号 索 引
PART NUMBER INDEX

| 部 品 番 号 P A R T No | セクション番号 SECTION No | No. |
|-----------------------|-----------------------|-----|
| NBH -624S | 5344Z 355 | 155 |
| 5110 60 211 | 5344Z 840 | 1 |
| 5110 60 212 | 5344Z 840 | 5 |
| 5110 60 213 | 5344Z 840 | 6 |
| 5110 60 214 | 5344Z 840 | 7 |
| 5110 60 215 | 5344Z 840 | 9 |
| 5110 60 216 | 5344Z 840 | 16 |
| 5110 60 217 | 5344Z 840 | 18 |
| 5110 60 218 | 5344Z 840 | 19 |
| 5110 60 219 | 5344Z 840 | 153 |
| 5110 60 220 | 5344Z 840 | |
| 5110 60 221 | 5344Z 840 | 13 |
| 5110 60 223 | 5344Z 840 | 11 |
| 5110 60 224 | 5344Z 840 | 14 |
| 5110 60 230 | 5344Z 840 | |
| 5110 60 231 | 5344Z 840 | 26 |
| 5110 60 232 | 5344Z 840 | 27 |
| 5110 60 233 | 5344Z 840 | 20 |
| 5110 60 234 | 5344Z 840 | 23 |
| 5110 60 235 | 5344Z 840 | 22 |
| 5110 60 237 | 5344Z 840 | 25 |
| 5110 60 238 | 5344Z 840 | 28 |
| 5110 60 311 | 5344Z 840 | 31 |
| 5110 60 312 | 5344Z 840 | 35 |
| 5110 60 313 | 5344Z 840 | 36 |
| 5110 60 314 | 5344Z 840 | 37 |
| 5110 60 315 | 5344Z 840 | 38 |
| 5110 60 316 | 5344Z 840 | 39 |
| 5110 60 317 | 5344Z 840 | 41 |
| 5110 60 318 | 5344Z 840 | 42 |
| 5110 60 319 | 5344Z 840 | 34 |
| 5110 60 320 | 5344Z 840 | |
| 5110 60 321 | 5344Z 840 | 43 |
| 5110 60 323 | 5344Z 840 | 45 |
| 5110 60 324 | 5344Z 840 | 46 |
| 5110 60 325 | 5344Z 840 | 47 |
| 5110 60 330 | 5344Z 840 | |
| 5110 60 331 | 5344Z 840 | 51 |
| 5110 60 332 | 5344Z 840 | 48 |
| 5110 60 333 | 5344Z 840 | 50 |
| 5110 60 410 | 5344Z 840 | |
| 5110 60 411 | 5344Z 840 | 56 |
| 5110 60 412 | 5344Z 840 | 58 |
| 5110 60 413 | 5344Z 840 | 59 |
| 5110 60 414 | 5344Z 840 | 61 |
| 5110 60 415 | 5344Z 840 | 62 |
| 5110 60 416 | 5344Z 840 | 63 |
| 5110 60 420 | 5344Z 840 | |
| 5110 60 421 | 5344Z 840 | 64 |
| 5110 60 422 | 5344Z 840 | 65 |
| 5110 60 423 | 5344Z 840 | 66 |
| 5110 60 424 | 5344Z 840 | 67 |
| 5110 60 425 | 5344Z 840 | 68 |
| 5110 60 426 | 5344Z 840 | 69 |
| 5110 60 427 | 5344Z 840 | 71 |
| 5110 60 428 | 5344Z 840 | 74 |
| 5110 60 429 | 5344Z 840 | 75 |
| 5110 60 431 | 5344Z 840 | 76 |
| 5110 60 451 | 5344Z 840 | 77 |
| 5110 60 452 | 5344Z 840 | 78 |
| 5110 60 453 | 5344Z 840 | 80 |
| 5110 60 454 | 5344Z 840 | 82 |

| 部 品 番 号 P A R T No | セクション番号 SECTION No | No. |
|-----------------------|-----------------------|-----|
| 5110 60 455 | 5344Z 840 | 83 |
| 5110 60 456 | 5344Z 840 | 84 |
| 5110 60 457 | 5344Z 840 | 85 |
| 5110 60 460 | 5344Z 840 | |
| 5110 60 461 | 5344Z 840 | 122 |
| 5110 60 462 | 5344Z 840 | 123 |
| 5110 60 463 | 5344Z 840 | 120 |
| 5110 60 464 | 5344Z 840 | 121 |
| 5110 60 465 | 5344Z 840 | 124 |
| 5110 60 466 | 5344Z 840 | 125 |
| 5110 60 511 | 5344Z 840 | 86 |
| 5110 60 512 | 5344Z 840 | 87 |
| 5110 60 513 | 5344Z 840 | 89 |
| 5110 60 514 | 5344Z 840 | 90 |
| 5110 60 515 | 5344Z 840 | 91 |
| 5110 60 516 | 5344Z 840 | 93 |
| 5110 60 517 | 5344Z 840 | 95 |
| 5110 60 521 | 5344Z 840 | 103 |
| 5110 60 522 | 5344Z 840 | 99 |
| 5110 60 523 | 5344Z 840 | 100 |
| 5110 60 524 | 5344Z 840 | 101 |
| 5110 60 525 | 5344Z 840 | 102 |
| 5110 60 526 | 5344Z 840 | 98 |
| 5110 60 531 | 5344Z 840 | 104 |
| 5110 60 532 | 5344Z 840 | 105 |
| 5110 60 540 | 5344Z 840 | |
| 5110 60 541 | 5344Z 840 | 107 |
| 5110 60 543 | 5344Z 840 | 109 |
| 5110 60 544 | 5344Z 840 | 111 |
| 5110 60 546 | 5344Z 840 | 114 |
| 5110 60 547 | 5344Z 840 | 115 |
| 5110 60 548 | 5344Z 840 | 116 |
| 5110 60 550 | 5344Z 840 | |
| 5110 60 551 | 5344Z 840 | 108 |
| 5110 60 561 | 5344Z 840 | 150 |
| 5110 60 611 | 5344Z 840 | 129 |
| 5110 60 620 | 5344Z 840 | |
| 5110 60 621 | 5344Z 840 | 131 |
| 5110 60 622 | 5344Z 840 | 132 |
| 5110 60 623 | 5344Z 840 | 130 |
| 5110 60 624 | 5344Z 840 | 133 |
| 5110 60 625 | 5344Z 840 | 134 |
| 5110 60 626 | 5344Z 840 | 135 |
| 5110 60 627 | 5344Z 840 | 136 |
| 5110 60 631 | 5344Z 840 | 137 |
| 5110 60 632 | 5344Z 840 | 138 |
| 5110 60 633 | 5344Z 840 | 141 |
| 5110 60 635 | 5344Z 840 | 151 |
| 5110 60 636 | 5344Z 840 | 152 |
| 5290 16 212 | 5344Z 170 | 55 |
| 5290 16 215-1 | 5344Z 170 | 43 |
| 5290 16 226 | 5344Z 170 | 37 |
| 5290 16 311 | 5344Z 170 | 63 |
| 5290 16 312 | 5344Z 170 | 56 |
| 5290 16 313 | 5344Z 170 | 59 |
| 5290 16 314 | 5344Z 170 | 57 |
| 5290 16 315 | 5344Z 170 | 60 |
| 5290 16 316 | 5344Z 170 | 58 |
| 5290 16 411 | 5344Z 170 | 46 |
| 5290 16 412-1 | 5344Z 170 | 50 |
| 5290 16 413 | 5344Z 170 | 54 |
| 5290 16 414 | 5344Z 170 | 53 |

部 品 番 号 索 引
PART NUMBER INDEX

| 部 品 番 号 P A R T No | セクション番号 SECTION No | No |
|-----------------------|-----------------------|-----|
| 5290 16 415-2 | 5344Z 170 | 48 |
| 5290 17 111 | 5344Z 170 | 4 |
| 5290 17 111 | 5344Z 850 | 16 |
| 5290 17 113 | 5344Z 170 | 14 |
| 5290 17 113 | 5344Z 320 | 79 |
| 5290 17 115 | 5344Z 170 | 7 |
| 5290 17 115 | 5344Z 320 | 81 |
| 5290 17 115 | 5344Z 850 | 20 |
| 5290 17 119 | 5344Z 170 | 13 |
| 5290 17 120 | 5344Z 170 | 21 |
| 5290 17 127 | 5344Z 320 | 89 |
| 5290 21 123 | 5344Z 330 | 39 |
| 5290 21 142 | 5344Z 210 | 108 |
| 5290 21 142 | 5344Z 215 | 108 |
| 5290 21 142 | 5344Z 220 | 4 |
| 5290 21 161 | 5344Z 210 | 36 |
| 5290 21 161 | 5344Z 215 | 36 |
| 5290 21 161 | 5344Z 220 | 75 |
| 5290 21 161 | 5344Z 330 | 44 |
| 5290 21 161 | 5344Z 360 | 99 |
| 5290 21 162 | 5344Z 511 | 74 |
| 5290 21 162 | 5344Z 516 | 133 |
| 5290 21 164 | 5344Z 360 | 77 |
| 5290 21 164 | 5344Z 370 | 61 |
| 5290 21 212 | 5344Z 511 | 66 |
| 5290 21 212 | 5344Z 516 | 119 |
| 5290 21 521 | 5344Z 350 | 73 |
| 5290 21 521 | 5344Z 380 | 43 |
| 5290 21 521 | 5344Z 511 | 69 |
| 5290 21 521 | 5344Z 516 | 129 |
| 5290 21 612 | 5344Z 210 | 28 |
| 5290 21 612 | 5344Z 215 | 28 |
| 5290 21 612 | 5344Z 220 | 95 |
| 5290 21 612 | 5344Z 370 | 10 |
| 5290 21 641 | 5344Z 330 | 63 |
| 5290 21 641 | 5344Z 355 | 126 |
| 5290 21 641 | 5344Z 370 | 44 |
| 5290 21 641 | 5344Z 892 | 79 |
| 5290 21 643 | 5344Z 330 | 62 |
| 5290 23 112 | 5344Z 240 | 87 |
| 5290 23 112 | 5344Z 245 | 87 |
| 5290 23 112 | 5344Z 365 | 64 |
| 5290 23 113 | 5340Z 260 | 38 |
| 5290 23 113 | 5344Z 521 | 31 |
| 5290 23 113 | 5344Z 530 | 3 |
| 5290 23 115 | 5344Z 540 | 95 |
| 5290 24 118 | 5344Z 895 | 16 |
| 5290 24 126 | 5344Z 860 | 7 |
| 5290 24 127 | 5344Z 240 | 88 |
| 5290 24 127 | 5344Z 245 | 88 |
| 5290 24 127 | 5344Z 365 | 44 |
| 5290 24 251 | 5344Z 240 | 12 |
| 5290 24 251 | 5344Z 245 | 12 |
| 5290 24 252 | 5344Z 240 | 41 |
| 5290 24 252 | 5344Z 245 | 41 |
| 5290 24 253 | 5344Z 240 | 1 |
| 5290 24 253 | 5344Z 245 | 1 |
| 5290 24 275 | 5344Z 285 | 53 |
| 5290 24 275 | 5344Z 360 | 88 |
| 5290 24 275 | 5344Z 513 | 23 |
| 5290 24 275 | 5344Z 532 | 43 |
| 5290 25 114 | 5340Z 260 | 26 |

| 部 品 番 号 P A R T No | セクション番号 SECTION No | No |
|-----------------------|-----------------------|-----|
| 5290 25 114 | 5344Z 365 | 57 |
| 5290 25 115 | 5340Z 260 | 20 |
| 5290 26 112 | 5344Z 370 | 31 |
| 5290 26 213 | 5340Z 260 | 31 |
| 5290 26 222 | 5340Z 260 | 15 |
| 5290 29 115 | 5344Z 892 | 71 |
| 5290 29 210 | 5344Z 330 | 32 |
| 5290 29 210 | 5344Z 370 | 20 |
| 5290 29 220-1 | 5344Z 511 | 94 |
| 5290 29 220-1 | 5344Z 516 | 154 |
| 5290 29 222-1 | 5344Z 511 | 107 |
| 5290 29 222-1 | 5344Z 516 | 166 |
| 5290 29 311 | 5344Z 230 | 7 |
| 5290 29 311 | 5344Z 280 | 1 |
| 5290 29 311 | 5344Z 285 | 1 |
| 5290 29 311 | 5344Z 360 | 42 |
| 5290 29 311 | 5344Z 365 | 18 |
| 5290 29 311 | 5344Z 380 | 44 |
| 5290 29 311 | 5344Z 521 | 28 |
| 5290 29 311 | 5344Z 890 | 45 |
| 5290 29 312 | 5340Z 260 | 43 |
| 5290 29 312 | 5340Z 310 | 7 |
| 5290 29 312 | 5344Z 330 | 40 |
| 5290 29 312 | 5344Z 355 | 62 |
| 5290 29 312 | 5344Z 380 | 21 |
| 5290 29 312 | 5344Z 511 | 19 |
| 5290 29 312 | 5344Z 516 | 122 |
| 5290 29 313 | 5344Z 240 | 13 |
| 5290 29 313 | 5344Z 245 | 13 |
| 5290 29 313 | 5344Z 330 | 59 |
| 5290 29 313 | 5344Z 360 | 55 |
| 5290 29 313 | 5344Z 370 | 37 |
| 5290 29 313 | 5344Z 380 | 15 |
| 5290 29 313 | 5344Z 513 | 30 |
| 5290 29 313 | 5344Z 521 | 12 |
| 5290 29 313 | 5344Z 535 | 15 |
| 5290 29 313 | 5344Z 755 | 11 |
| 5290 29 313 | 5344Z 890 | 2 |
| 5290 29 314 | 5344Z 330 | 19 |
| 5290 29 314 | 5344Z 360 | 16 |
| 5290 29 315 | 5344Z 365 | 13 |
| 5290 29 315 | 5344Z 512 | 33 |
| 5290 29 315 | 5344Z 535 | 19 |
| 5290 29 315 | 5344Z 895 | 54 |
| 5290 29 411 | 5344Z 365 | 26 |
| 5290 29 412 | 5344Z 210 | 68 |
| 5290 29 412 | 5344Z 215 | 68 |
| 5290 29 412 | 5344Z 220 | 72 |
| 5290 29 412 | 5344Z 365 | 27 |
| 5290 29 412 | 5344Z 530 | 28 |
| 5290 31 116 | 5344Z 880 | 35 |
| 5290 31 122 | 5340Z 310 | 26 |
| 5290 31 122 | 5340Z 312 | 12 |
| 5290 31 151-1 | 5344Z 650 | 4 |
| 5290 31 152-1 | 5344Z 650 | 3 |
| 5290 31 153-1 | 5344Z 650 | 2 |
| 5290 31 214 | 5344Z 355 | 133 |
| 5290 31 214 | 5344Z 360 | 57 |
| 5290 32 112 | 5344Z 320 | 42 |
| 5290 32 113 | 5344Z 320 | 51 |
| 5290 32 114 | 5344Z 320 | 55 |
| 5290 32 115 | 5344Z 320 | 43 |

部 品 番 号 索 引

P A R T N U M B E R I N D E X

| 部 品 番 号 P A R T No | セクション番号 SECTION No | No. |
|-----------------------|-----------------------|-----|
| 5290 32 117 | 5344Z 320 | 50 |
| 5290 32 117 | 5344Z 752 | 47 |
| 5290 32 117 | 5344Z 753 | 35 |
| 5290 32 117 | 5344Z 880 | 15 |
| 5290 32 121 | 5344Z 320 | 54 |
| 5290 32 121 | 5344Z 828 | 34 |
| 5290 32 121 | 5344Z 829 | 34 |
| 5290 32 122 | 5344Z 320 | 53 |
| 5290 32 123-1 | 5344Z 320 | 47 |
| 5290 32 125 | 5344Z 320 | 46 |
| 5290 32 126 | 5344Z 320 | 45 |
| 5290 32 141 | 5344Z 320 | 48 |
| 5290 32 141 | 5344Z 355 | 16 |
| 5290 32 211-2 | 5344Z 320 | 49 |
| 5290 32 212-3 | 5344Z 320 | 62 |
| 5290 32 213 | 5344Z 320 | 66 |
| 5290 32 214 | 5344Z 320 | 67 |
| 5290 32 216 | 5344Z 320 | 65 |
| 5290 32 217 | 5344Z 320 | 91 |
| 5290 32 420-3 | 5344Z 320 | |
| 5290 32 422-1 | 5344Z 320 | 93 |
| 5290 32 426 | 5344Z 320 | 94 |
| 5290 32 429-1 | 5344Z 320 | 4 |
| 5290 32 430-3 | 5344Z 320 | |
| 5290 32 432-1 | 5344Z 320 | 95 |
| 5290 32 439-1 | 5344Z 320 | 7 |
| 5290 32 440-2 | 5344Z 320 | 6 |
| 5290 32 451-1 | 5344Z 320 | 3 |
| 5290 32 452 | 5344Z 320 | 103 |
| 5290 32 452 | 5344Z 350 | 67 |
| 5290 32 452 | 5344Z 355 | 116 |
| 5290 32 454 | 5344Z 380 | 1 |
| 5290 32 533-3 | 5344Z 320 | 8 |
| 5290 33 141 | 5344Z 330 | 65 |
| 5290 33 142-1 | 5344Z 330 | 12 |
| 5290 33 142-1 | 5344Z 370 | 71 |
| 5290 33 143 | 5344Z 521 | 15 |
| 5290 33 213-1 | 5344Z 330 | 28 |
| 5290 33 213Z-1 | 5344Z 330 | |
| 5290 33 214 | 5344Z 330 | 20 |
| 5290 33 214 | 5344Z 520 | 54 |
| 5290 33 214 | 5344Z 540 | 88 |
| 5290 33 215-1 | 5344Z 330 | 31 |
| 5290 33 215Z-1 | 5344Z 330 | |
| 5290 33 230-2 | 5344Z 330 | 17 |
| 5290 33 314 | 5344Z 330 | 29 |
| 5290 33 431 | 5344Z 330 | 13 |
| 5290 33 431 | 5344Z 521 | 8 |
| 5290 33 451-1 | 5344Z 210 | 35 |
| 5290 33 451-1 | 5344Z 215 | 35 |
| 5290 33 451-1 | 5344Z 220 | 3 |
| 5290 33 451-1 | 5344Z 360 | 61 |
| 5290 33 454 | 5344Z 210 | 107 |
| 5290 33 454 | 5344Z 215 | 107 |
| 5290 33 454 | 5344Z 220 | 5 |
| 5290 33 454 | 5344Z 380 | 62 |
| 5290 33 455 | 5344Z 330 | 8 |
| 5290 33 511 | 5344Z 380 | 51 |
| 5290 33 512 | 5344Z 380 | 49 |
| 5290 33 515 | 5344Z 380 | 50 |
| 5290 33 534 | 5344Z 370 | 25 |
| 5290 34 130 | 5344Z 330 | 49 |

| 部 品 番 号 P A R T No | セクション番号 SECTION No | No. |
|-----------------------|-----------------------|-----|
| 5290 34 141-1 | 5344Z 330 | 50 |
| 5290 34 142 | 5344Z 330 | 36 |
| 5290 34 151 | 5344Z 330 | 46 |
| 5290 34 152-1 | 5344Z 170 | 27 |
| 5290 34 152-1 | 5344Z 330 | 67 |
| 5290 35 113 | 5344Z 380 | 38 |
| 5290 35 131-1 | 5344Z 215 | 111 |
| 5290 35 131-1 | 5344Z 220 | 112 |
| 5290 35 131-1 | 5344Z 240 | 51 |
| 5290 35 131-1 | 5344Z 245 | 51 |
| 5290 35 136-1 | 5344Z 330 | 1 |
| 5290 36 112-1 | 5344Z 360 | 39 |
| 5290 36 212 | 5344Z 360 | 47 |
| 5290 36 214 | 5344Z 350 | 89 |
| 5290 36 214 | 5344Z 360 | 50 |
| 5290 36 321 | 5344Z 360 | 8 |
| 5290 36 351 | 5344Z 828 | 39 |
| 5290 36 351 | 5344Z 829 | 39 |
| 5290 36 351 | 5344Z 890 | 58 |
| 5290 36 353 | 5344Z 360 | 26 |
| 5290 36 354 | 5344Z 360 | 5 |
| 5290 36 355-1 | 5344Z 820 | 70 |
| 5290 36 355-1 | 5344Z 825 | 13 |
| 5290 37 121 | 5344Z 535 | 5 |
| 5290 37 123 | 5344Z 210 | 73 |
| 5290 37 123 | 5344Z 215 | 73 |
| 5290 37 123 | 5344Z 220 | 43 |
| 5290 37 123 | 5344Z 330 | 3 |
| 5290 37 123 | 5344Z 360 | 40 |
| 5290 37 123 | 5344Z 370 | 65 |
| 5290 37 123 | 5344Z 513 | 43 |
| 5290 37 123 | 5344Z 521 | 2 |
| 5290 37 151-1 | 5344Z 370 | 43 |
| 5290 37 211 | 5344Z 370 | 59 |
| 5290 37 220-1 | 5344Z 370 | 57 |
| 5290 37 231 | 5344Z 370 | 58 |
| 5290 37 232 | 5344Z 370 | 52 |
| 5290 37 233-1 | 5344Z 370 | 60 |
| 5290 37 240-1 | 5344Z 370 | 55 |
| 5290 37 251-1 | 5344Z 370 | 56 |
| 5290 37 251-1 | 5344Z 520 | 69 |
| 5290 37 310-2 | 5344Z 370 | |
| 5290 37 310Z-1 | 5344Z 370 | |
| 5290 37 311-1 | 5344Z 370 | 53 |
| 5290 37 312 | 5344Z 370 | 54 |
| 5290 37 313 | 5344Z 370 | 12 |
| 5290 37 313-1 | 5344Z 370 | 51 |
| 5290 37 314 | 5344Z 370 | 27 |
| 5290 37 421-1 | 5344Z 370 | 62 |
| 5290 37 431 | 5344Z 370 | 42 |
| 5290 37 432 | 5344Z 370 | 41 |
| 5290 37 433 | 5344Z 210 | 17 |
| 5290 37 433 | 5344Z 215 | 17 |
| 5290 37 433 | 5344Z 220 | 74 |
| 5290 37 433 | 5344Z 360 | 73 |
| 5290 37 433 | 5344Z 370 | 48 |
| 5290 37 433 | 5344Z 511 | 98 |
| 5290 37 433 | 5344Z 516 | 158 |
| 5290 37 433 | 5344Z 755 | 36 |
| 5290 37 433 | 5344Z 828 | 4 |
| 5290 37 433 | 5344Z 829 | 4 |
| 5290 37 434-1 | 5344Z 330 | 43 |

部 品 番 号 索 引
PART NUMBER INDEX

| 部 品 番 号 P A R T No | セクション番号 SECTION No | No. |
|-----------------------|-----------------------|-----|
| 5290 37 434-1 | 53442 370 | 47 |
| 5290 37 512 | 53442 370 | 30 |
| 5290 37 515 | 53442 370 | 29 |
| 5290 37 610 | 53442 370 | |
| 5290 37 611 | 53442 370 | 4 |
| 5290 37 612 | 53442 370 | 1 |
| 5290 37 613 | 53442 370 | 6 |
| 5290 37 613 | 53442 890 | 39 |
| 5290 37 614 | 53442 370 | 3 |
| 5290 37 614 | 53442 890 | 42 |
| 5290 37 712 | 53442 370 | 50 |
| 5290 37 712 | 53442 880 | 6 |
| 5290 37 713 | 53442 370 | 72 |
| 5290 37 713 | 53442 880 | 9 |
| 5290 37 721 | 53442 370 | 17 |
| 5290 37 722 | 53442 370 | 15 |
| 5290 37 814 | 53442 370 | 9 |
| 5290 37 814 | 53442 890 | 33 |
| 5290 38 121 | 53442 320 | 19 |
| 5290 38 121 | 53442 380 | 20 |
| 5290 38 141-1 | 53442 330 | 58 |
| 5290 38 232 | 53442 380 | 16 |
| 5290 38 233 | 53442 380 | 25 |
| 5290 38 235 | 53442 240 | 100 |
| 5290 38 235 | 53442 245 | 100 |
| 5290 38 236 | 53442 380 | 30 |
| 5290 38 238 | 53442 380 | 24 |
| 5290 38 310-1 | 53442 380 | 6 |
| 5290 38 321 | 53442 380 | 5 |
| 5290 38 322-2 | 53442 380 | 18 |
| 5290 38 330 | 53442 380 | 9 |
| 5290 38 341 | 53442 380 | 10 |
| 5290 41 114-1 | 53442 210 | 41 |
| 5290 41 114-1 | 53442 215 | 41 |
| 5290 41 114-1 | 53442 220 | 102 |
| 5290 41 114-1 | 53442 360 | 84 |
| 5290 43 112 | 53442 360 | 41 |
| 5290 43 112Z | 53442 360 | |
| 5290 51 043 | 53442 511 | 27 |
| 5290 51 043 | 53442 513 | 16 |
| 5290 51 043 | 53442 516 | 90 |
| 5290 51 047 | 53442 511 | 13 |
| 5290 51 048 | 53442 511 | 3 |
| 5290 51 049 | 53442 511 | 4 |
| 5290 51 063-1 | 53442 890 | 15 |
| 5290 51 064 | 53442 890 | 13 |
| 5290 51 070 | 53442 890 | 14 |
| 5290 51 083 | 53442 514 | 24 |
| 5290 51 083 | 53442 535 | 70 |
| 5290 51 083 | 53442 540 | 19 |
| 5290 51 090-1 | 53442 511 | 35 |
| 5290 51 120-3 | 53442 511 | 95 |
| 5290 51 120-3 | 53442 516 | 155 |
| 5290 51 122 | 53442 511 | 100 |
| 5290 51 122 | 53442 516 | 160 |
| 5290 51 123-1 | 53442 360 | 10 |
| 5290 51 123-1 | 53442 511 | 99 |
| 5290 51 123-1 | 53442 514 | 9 |
| 5290 51 123-1 | 53442 516 | 159 |
| 5290 51 123-1 | 53442 535 | 58 |
| 5290 51 133 | 53442 511 | 81 |
| 5290 51 133 | 53442 516 | 142 |

| 部 品 番 号 P A R T No | セクション番号 SECTION No | No. |
|-----------------------|-----------------------|-----|
| 5290 51 134 | 53442 511 | 92 |
| 5290 51 134 | 53442 516 | 152 |
| 5290 51 135 | 53442 511 | 80 |
| 5290 51 135 | 53442 516 | 141 |
| 5290 51 312 | 53442 511 | 112 |
| 5290 51 312 | 53442 516 | 171 |
| 5290 51 414 | 53442 513 | 26 |
| 5290 51 423 | 53442 513 | 18 |
| 5290 51 424-1 | 53442 513 | 31 |
| 5290 51 424-1 | 53442 535 | 18 |
| 5290 51 425 | 53442 513 | 88 |
| 5290 51 426 | 53442 513 | 59 |
| 5290 51 427 | 53442 513 | 15 |
| 5290 51 429 | 53442 513 | 87 |
| 5290 51 429 | 53442 535 | 16 |
| 5290 51 432 | 53442 512 | 54 |
| 5290 51 433 | 53442 512 | 30 |
| 5290 51 437-1 | 53442 512 | 50 |
| 5290 51 437-1 | 53442 513 | 39 |
| 5290 51 521 | 53442 512 | 68 |
| 5290 51 521 | 53442 513 | 12 |
| 5290 51 622-2 | 53442 512 | 41 |
| 5290 51 632-2 | 53442 512 | 44 |
| 5290 51 632-3 | 53442 513 | 84 |
| 5290 51 632-3 | 53442 535 | 76 |
| 5290 51 640-2 | 53442 512 | |
| 5290 51 642-2 | 53442 512 | 35 |
| 5290 51 642-2 | 53442 513 | 76 |
| 5290 51 642-2 | 53442 535 | 64 |
| 5290 51 722 | 53442 514 | 12 |
| 5290 51 722 | 53442 535 | 45 |
| 5290 51 730-1 | 53442 514 | |
| 5290 51 730-1 | 53442 535 | |
| 5290 51 731-1 | 53442 514 | 14 |
| 5290 51 732 | 53442 514 | 8 |
| 5290 51 732 | 53442 535 | 41 |
| 5290 51 732 | 53442 892 | 31 |
| 5290 51 733-1 | 53442 514 | 25 |
| 5290 51 733-1 | 53442 535 | 69 |
| 5290 51 735 | 53442 514 | 13 |
| 5290 51 735 | 53442 535 | 66 |
| 5290 51 736 | 53442 514 | 1 |
| 5290 51 737 | 53442 514 | 28 |
| 5290 51 737 | 53442 535 | 43 |
| 5290 51 738 | 53442 514 | 33 |
| 5290 51 738 | 53442 535 | 37 |
| 5290 51 742 | 53442 514 | 6 |
| 5290 51 744 | 53442 514 | 29 |
| 5290 51 744 | 53442 535 | 44 |
| 5290 51 821-1 | 53442 514 | 47 |
| 5290 51 822 | 53442 514 | 44 |
| 5290 51 822 | 53442 535 | 48 |
| 5290 51 822 | 53442 752 | 44 |
| 5290 51 830 | 53442 514 | 46 |
| 5290 51 922-2 | 53442 535 | 73 |
| 5290 52 112 | 53442 514 | 18 |
| 5290 52 115 | 53442 514 | 17 |
| 5290 52 119-1 | 53442 514 | 32 |
| 5290 52 119-1 | 53442 520 | 24 |
| 5290 52 119-1 | 53442 530 | 6 |
| 5290 52 130 | 53442 514 | |
| 5290 52 244 | 53442 210 | 84 |

部 品 番 号 索 引

PART NUMBER INDEX

| 部 品 番 号 P A R T № | | | セクション番号 SECTION № | | No | 部 品 番 号 P A R T № | | | セクション番号 SECTION № | | No |
|----------------------|----|-------|----------------------|-----|-----|----------------------|----|--------|----------------------|-----|-----|
| 5290 | 52 | 244 | 5344Z | 215 | 84 | 5290 | 74 | 301 | 5344Z | 720 | 13 |
| 5290 | 52 | 244 | 5344Z | 220 | 62 | 5290 | 74 | 302 | 5344Z | 720 | 13 |
| 5290 | 52 | 244 | 5344Z | 360 | 9 | 5290 | 74 | 312 | 5344Z | 720 | 13 |
| 5290 | 52 | 253 | 5344Z | 210 | 78 | 5290 | 74 | 313 | 5344Z | 720 | 13 |
| 5290 | 52 | 253 | 5344Z | 215 | 78 | 5290 | 74 | 314 | 5344Z | 720 | 13 |
| 5290 | 52 | 253 | 5344Z | 220 | 77 | 5290 | 75 | 031 | 5344Z | 512 | 60 |
| 5290 | 52 | 422 | 5344Z | 753 | 3 | 5290 | 81 | 334 | 5344Z | 535 | 80 |
| 5290 | 52 | 532 | 5344Z | 751 | 36 | 5290 | 82 | 162 | 5344Z | 890 | 48 |
| 5290 | 52 | 535 | 5344Z | 512 | 7 | 5290 | 83 | 351 | 5344Z | 320 | 74 |
| 5290 | 52 | 535 | 5344Z | 513 | 3 | 5290 | 84 | 300 | 5344Z | 320 | |
| 5290 | 53 | 114 | 5344Z | 530 | 5 | 5290 | 84 | 310 | 5344Z | 320 | 99 |
| 5290 | 53 | 121 | 5344Z | 514 | 51 | 5290 | 84 | 313 | 5344Z | 320 | 101 |
| 5290 | 53 | 121 | 5344Z | 520 | 23 | 5290 | 84 | 320 | 5344Z | 320 | 102 |
| 5290 | 53 | 255 | 5344Z | 825 | 81 | 5290 | 84 | 691 | 5344Z | 530 | 25 |
| 5290 | 53 | 336 | 5344Z | 513 | 77 | 5290 | 84 | 991 | 5344Z | 380 | 48 |
| 5290 | 53 | 336 | 5344Z | 535 | 63 | 5290 | 86 | 413 | 5344Z | 860 | 5 |
| 5290 | 54 | 338 | 5344Z | 355 | 71 | 5290 | 87 | 315-1 | 5344Z | 872 | 4 |
| 5290 | 54 | 338 | 5344Z | 540 | 33 | 5290 | 87 | 316-1 | 5344Z | 872 | 7 |
| 5290 | 54 | 542-1 | 5344Z | 355 | 127 | 5290 | 87 | 317 | 5344Z | 872 | 17 |
| 5290 | 61 | 135-1 | 5344Z | 610 | 1 | 5290 | 87 | 319-1 | 5344Z | 872 | 23 |
| 5290 | 61 | 135-1 | 5344Z | 720 | 47 | 5290 | 87 | 322 | 5344Z | 872 | 8 |
| 5290 | 61 | 135-1 | 5344Z | 725 | 35 | 5290 | 87 | 421-1 | 5344Z | 860 | 21 |
| 5290 | 61 | 633 | 5344Z | 610 | 46 | 5290 | 87 | 422-1 | 5344Z | 860 | 26 |
| 5290 | 61 | 633 | 5344Z | 625 | 10 | 5290 | 87 | 431-1 | 5344Z | 860 | 35 |
| 5290 | 61 | 633 | 5344Z | 710 | 48 | 5290 | 88 | 111-1 | 5344Z | 890 | 37 |
| 5290 | 61 | 916-3 | 5344Z | 630 | 5 | 5290 | 88 | 111Z-1 | 5344Z | 890 | |
| 5290 | 61 | 961 | 5344Z | 680 | 4 | 5290 | 88 | 112 | 5344Z | 890 | 22 |
| 5290 | 61 | 963 | 5344Z | 680 | 5 | 5290 | 88 | 112Z | 5344Z | 890 | |
| 5290 | 61 | 964 | 5344Z | 680 | 2 | 5290 | 88 | 115 | 5344Z | 890 | 19 |
| 5290 | 61 | 965 | 5344Z | 680 | 13 | 5290 | 88 | 133 | 5344Z | 890 | 40 |
| 5290 | 74 | 082-1 | 5344Z | 710 | 82 | 5290 | 88 | 134 | 5344Z | 890 | 34 |
| 5290 | 74 | 082-1 | 5344Z | 750 | 3 | 5290 | 88 | 170 | 5344Z | 512 | 3 |
| 5290 | 74 | 082-1 | 5344Z | 751 | 3 | 5290 | 88 | 170 | 5344Z | 513 | 5 |
| 5290 | 74 | 082-1 | 5344Z | 752 | 3 | 5290 | 88 | 170 | 5344Z | 850 | 27 |
| 5290 | 74 | 082-1 | 5344Z | 753 | 6 | 5290 | 88 | 170 | 5344Z | 895 | 15 |
| 5290 | 74 | 083-2 | 5344Z | 710 | 26 | 5290 | 88 | 180 | 5344Z | 890 | 6 |
| 5290 | 74 | 083-2 | 5344Z | 715 | 8 | 5290 | 88 | 183 | 5344Z | 890 | 8 |
| 5290 | 74 | 084 | 5344Z | 710 | 8 | 5290 | 88 | 190-2 | 5344Z | 890 | |
| 5290 | 74 | 084 | 5344Z | 715 | 3 | 5290 | 88 | 191-2 | 5344Z | 890 | 47 |
| 5290 | 74 | 084 | 5344Z | 720 | 15 | 5290 | 88 | 192-1 | 5344Z | 890 | 46 |
| 5290 | 74 | 084 | 5344Z | 725 | 12 | 5290 | 88 | 193 | 5344Z | 890 | 29 |
| 5290 | 74 | 087-2 | 5344Z | 710 | 3 | 5290 | 88 | 194 | 5344Z | 890 | 27 |
| 5290 | 74 | 087-2 | 5344Z | 715 | 9 | 5290 | 88 | 194Z | 5344Z | 890 | |
| 5290 | 74 | 087-2 | 5344Z | 720 | 20 | 5290 | 88 | 231 | 5344Z | 880 | 30 |
| 5290 | 74 | 087-2 | 5344Z | 725 | 16 | 5290 | 88 | 235 | 5344Z | 880 | 13 |
| 5290 | 74 | 091 | 5344Z | 710 | 3 | 5290 | 88 | 250 | 5344Z | 880 | 21 |
| 5290 | 74 | 091 | 5344Z | 715 | 9 | 5290 | 89 | 143 | 5344Z | 880 | 3 |
| 5290 | 74 | 091 | 5344Z | 720 | 20 | 5290 | 89 | 219 | 5344Z | 355 | 60 |
| 5290 | 74 | 091 | 5344Z | 725 | 16 | 5290 | 89 | 219 | 5344Z | 890 | 28 |
| 5290 | 74 | 092 | 5344Z | 710 | 82 | 5290 | 89 | 324 | 5344Z | 355 | 108 |
| 5290 | 74 | 092 | 5344Z | 750 | 3 | 5290 | 89 | 422 | 5344Z | 890 | 51 |
| 5290 | 74 | 092 | 5344Z | 751 | 3 | 5295 | 75 | 020-1 | 5344Z | 752 | 31 |
| 5290 | 74 | 092 | 5344Z | 752 | 3 | 5295 | 75 | 020-1 | 5344Z | 753 | 21 |
| 5290 | 74 | 092 | 5344Z | 753 | 6 | 5295 | 75 | 040 | 5344Z | 750 | 6 |
| 5290 | 74 | 093 | 5344Z | 710 | 26 | 5295 | 75 | 040 | 5344Z | 751 | 6 |
| 5290 | 74 | 093 | 5344Z | 715 | 8 | 5295 | 75 | 040 | 5344Z | 752 | 6 |
| 5290 | 74 | 094 | 5344Z | 710 | 8 | 5295 | 75 | 064-1 | 5344Z | 752 | 54 |
| 5290 | 74 | 094 | 5344Z | 715 | 3 | 5295 | 76 | 013 | 5344Z | 752 | 46 |
| 5290 | 74 | 094 | 5344Z | 720 | 15 | 5295 | 76 | 013 | 5344Z | 753 | 34 |
| 5290 | 74 | 094 | 5344Z | 725 | 12 | 5300 | 12 | 224 | 5344Z | 170 | 11 |
| 5290 | 74 | 201 | 5344Z | 720 | 27 | 5300 | 12 | 224 | 5344Z | 320 | 37 |
| 5290 | 74 | 201 | 5344Z | 725 | 28 | 5300 | 12 | 224 | 5344Z | 514 | 21 |

部 品 番 号 索 引
PART NUMBER INDEX

| 部 品 番 号 P A R T No | セクション番号 SECTION No | No |
|-----------------------|-----------------------|-----|
| 5300 12 224 | 5344Z 535 | 33 |
| 5300 12 224 | 5344Z 850 | 23 |
| 5300 17 116 | 5344Z 170 | 8 |
| 5300 17 116 | 5344Z 320 | 82 |
| 5300 17 116 | 5344Z 850 | 21 |
| 5300 21 424 | 5344Z 240 | 39 |
| 5300 21 424 | 5344Z 245 | 39 |
| 5300 21 424 | 5344Z 715 | 53 |
| 5300 21 424 | 5344Z 880 | 44 |
| 5300 29 317 | 5344Z 820 | 51 |
| 5300 29 317 | 5344Z 825 | 53 |
| 5300 32 550 | 5344Z 320 | 39 |
| 5300 32 569 | 5344Z 320 | 22 |
| 5300 32 571 | 5344Z 320 | 20 |
| 5300 32 571 | 5344Z 895 | 21 |
| 5300 32 574 | 5344Z 320 | 26 |
| 5300 33 561-1 | 5344Z 210 | 49 |
| 5300 33 561-1 | 5344Z 360 | 95 |
| 5300 33 561-1 | 5344Z 380 | 35 |
| 5300 33 561-1 | 5344Z 890 | 61 |
| 5300 36 352 | 5344Z 360 | 32 |
| 5300 37 411 | 5344Z 370 | 39 |
| 5300 38 234-1 | 5344Z 380 | 29 |
| 5300 45 243 | 5344Z 230 | 30 |
| 5300 45 243 | 5344Z 280 | 42 |
| 5300 45 243 | 5344Z 285 | 31 |
| 5300 45 243 | 5344Z 330 | 70 |
| 5300 45 243 | 5344Z 365 | 34 |
| 5300 45 243 | 5344Z 511 | 39 |
| 5300 45 243 | 5344Z 516 | 97 |
| 5300 45 243 | 5344Z 892 | 53 |
| 5300 45 283 | 5344Z 540 | 28 |
| 5300 46 042 | 5344Z 680 | 9 |
| 5300 51 160 | 5344Z 511 | 70 |
| 5300 51 160 | 5344Z 516 | 130 |
| 5300 51 631-2 | 5344Z 512 | 43 |
| 5300 51 631Z-2 | 5344Z 512 | |
| 5300 51 633-2 | 5344Z 512 | 45 |
| 5300 51 641 | 5344Z 512 | 36 |
| 5300 51 641Z | 5344Z 512 | |
| 5300 51 644 | 5344Z 512 | 34 |
| 5300 51 841 | 5344Z 535 | 39 |
| 5300 51 842-1 | 5344Z 514 | 43 |
| 5300 53 213 | 5344Z 750 | 36 |
| 5300 53 250-3 | 5344Z 825 | |
| 5300 53 252-1 | 5344Z 825 | 83 |
| 5300 53 253 | 5344Z 825 | 82 |
| 5300 53 254-2 | 5344Z 825 | 79 |
| 5300 53 256-2 | 5344Z 825 | 78 |
| 5300 54 152 | 5344Z 210 | 100 |
| 5300 54 152 | 5344Z 215 | 100 |
| 5300 54 152 | 5344Z 220 | 44 |
| 5300 54 152 | 5344Z 365 | 15 |
| 5300 54 161-1 | 5344Z 330 | 68 |
| 5300 54 161-1 | 5344Z 360 | 62 |
| 5300 54 161-1 | 5344Z 892 | 32 |
| 5300 54 332 | 5344Z 360 | 75 |
| 5300 54 332 | 5344Z 753 | 26 |
| 5300 56 075 | 5344Z 230 | 12 |
| 5300 56 085 | 5344Z 521 | 19 |
| 5300 56 088 | 5344Z 210 | 43 |
| 5300 56 088 | 5344Z 215 | 43 |

| 部 品 番 号 P A R T No | セクション番号 SECTION No | No |
|-----------------------|-----------------------|-----|
| 5300 56 088 | 5344Z 220 | 87 |
| 5300 56 313-1 | 5344Z 215 | 49 |
| 5300 56 313-1 | 5344Z 220 | 108 |
| 5300 56 314 | 5344Z 215 | 50 |
| 5300 56 314 | 5344Z 220 | 106 |
| 5300 56 314 | 5344Z 752 | 55 |
| 5300 57 023-1 | 5344Z 828 | 16 |
| 5300 57 023-1 | 5344Z 829 | 16 |
| 5300 57 052 | 5344Z 330 | 42 |
| 5300 58 143-1 | 5344Z 320 | 11 |
| 5300 58 144 | 5344Z 511 | 20 |
| 5300 58 144 | 5344Z 516 | 123 |
| 5300 58 145 | 5344Z 350 | 82 |
| 5300 58 145 | 5344Z 355 | 148 |
| 5300 58 365 | 5344Z 825 | 68 |
| 5300 58 513 | 5344Z 355 | 56 |
| 5300 58 513 | 5344Z 820 | 14 |
| 5300 58 513 | 5344Z 825 | 59 |
| 5300 59 132 | 5340Z 310 | 47 |
| 5300 59 132 | 5344Z 513 | 72 |
| 5300 59 132 | 5344Z 820 | 26 |
| 5300 59 132 | 5344Z 825 | 15 |
| 5300 59 133 | 5340Z 310 | 48 |
| 5300 59 134 | 5344Z 511 | 42 |
| 5300 59 134 | 5344Z 516 | 100 |
| 5300 59 331 | 5340Z 310 | 50 |
| 5300 59 565-1 | 5344Z 210 | 40 |
| 5300 59 565-1 | 5344Z 215 | 40 |
| 5300 59 565-1 | 5344Z 220 | 61 |
| 5300 59 565-1 | 5344Z 360 | 100 |
| 5300 59 565-1 | 5344Z 828 | 3 |
| 5300 59 565-1 | 5344Z 829 | 3 |
| 5300 59 565-1 | 5344Z 890 | 57 |
| 5300 59 566 | 5344Z 520 | 74 |
| 5300 59 652 | 5344Z 360 | 83 |
| 5300 71 155 | 5344Z 710 | 43 |
| 5300 71 155 | 5344Z 715 | 36 |
| 5300 71 155 | 5344Z 720 | 44 |
| 5300 71 155 | 5344Z 725 | 30 |
| 5300 71 156 | 5344Z 710 | 28 |
| 5300 71 156 | 5344Z 715 | 35 |
| 5300 71 156 | 5344Z 720 | 43 |
| 5300 71 156 | 5344Z 725 | 31 |
| 5300 73 013 | 5344Z 710 | 25 |
| 5300 73 014 | 5344Z 710 | 2 |
| 5300 73 014 | 5344Z 715 | 15 |
| 5300 75 112 | 5344Z 750 | 37 |
| 5300 82 184-1 | 5344Z 825 | 32 |
| 5300 82 185-1 | 5344Z 820 | 17 |
| 5300 82 185-1 | 5344Z 825 | 30 |
| 5300 82 186 | 5344Z 825 | 43 |
| 5300 82 187 | 5344Z 820 | 18 |
| 5300 82 187 | 5344Z 825 | 44 |
| 5300 82 188 | 5344Z 820 | 37 |
| 5300 82 188 | 5344Z 825 | 31 |
| 5300 82 221 | 5344Z 513 | 89 |
| 5300 82 256 | 5344Z 820 | 8 |
| 5300 82 256 | 5344Z 825 | 40 |
| 5300 82 257 | 5344Z 360 | 30 |
| 5300 82 257 | 5344Z 820 | 9 |
| 5300 82 257 | 5344Z 825 | 39 |
| 5300 82 259-1 | 5344Z 820 | 25 |

部 品 番 号 索 引
PART NUMBER INDEX

| 部 品 番 号 P A R T No | セクション番号 SECTION No | No |
|-----------------------|-----------------------|----|
| 5300 82 259-1 | 5344Z 825 | 23 |
| 5300 82 513 | 5344Z 828 | 33 |
| 5300 82 513 | 5344Z 829 | 33 |
| 5300 82 517 | 5344Z 828 | 25 |
| 5300 82 517 | 5344Z 829 | 25 |
| 5300 82 520-1 | 5344Z 828 | 24 |
| 5300 82 520-1 | 5344Z 829 | 24 |
| 5300 82 543 | 5344Z 825 | 76 |
| 5300 87 121-1 | 5344Z 870 | 33 |
| 5300 87 161-1 | 5344Z 870 | 19 |
| 5300 87 162 | 5344Z 870 | 28 |
| 5300 87 213 | 5344Z 870 | 44 |
| 5300 87 213Z | 5344Z 870 | |
| 5310 12 220 | 5344Z 320 | 34 |
| 5310 12 223 | 5344Z 320 | 35 |
| 5310 17 117 | 5344Z 170 | 9 |
| 5310 17 117 | 5344Z 320 | 83 |
| 5310 17 117 | 5344Z 850 | 22 |
| 5310 24 211 | 5344Z 240 | 3 |
| 5310 24 211 | 5344Z 245 | 3 |
| 5310 29 232 | 5344Z 315 | 5 |
| 5310 31 120-1 | 5340Z 310 | |
| 5310 31 121-1 | 5340Z 310 | 24 |
| 5310 31 154-1 | 5344Z 650 | 1 |
| 5310 31 215 | 5340Z 310 | 21 |
| 5310 32 111 | 5344Z 320 | 44 |
| 5310 32 116 | 5344Z 320 | 59 |
| 5310 32 118 | 5344Z 320 | 58 |
| 5310 32 119 | 5344Z 753 | 25 |
| 5310 32 410 | 5344Z 315 | 4 |
| 5310 33 211-1 | 5344Z 330 | 26 |
| 5310 33 538 | 5344Z 240 | 53 |
| 5310 33 538 | 5344Z 245 | 53 |
| 5310 33 538 | 5344Z 370 | 35 |
| 5310 33 538 | 5344Z 513 | 61 |
| 5310 36 215 | 5344Z 360 | 44 |
| 5310 37 510 | 5344Z 370 | |
| 5310 37 510Z | 5344Z 370 | |
| 5310 37 511 | 5344Z 370 | 32 |
| 5310 37 516 | 5344Z 370 | 28 |
| 5310 37 710 | 5344Z 370 | |
| 5310 37 711 | 5344Z 370 | 18 |
| 5310 37 720 | 5344Z 370 | |
| 5310 37 720Z | 5344Z 370 | |
| 5310 37 723 | 5344Z 370 | 11 |
| 5310 37 724 | 5344Z 370 | 14 |
| 5310 37 730 | 5344Z 370 | |
| 5310 37 810 | 5344Z 370 | |
| 5310 37 811 | 5344Z 370 | 67 |
| 5310 37 815 | 5344Z 370 | 68 |
| 5310 37 815 | 5344Z 890 | 38 |
| 5310 37 820 | 5344Z 370 | 69 |
| 5310 37 820 | 5344Z 890 | 30 |
| 5310 38 351 | 5344Z 380 | 2 |
| 5310 44 314 | 5344Z 380 | 8 |
| 5310 44 314 | 5344Z 880 | 46 |
| 5310 52 121 | 5344Z 535 | 32 |
| 5310 52 121 | 5344Z 828 | 37 |
| 5310 52 121 | 5344Z 829 | 37 |
| 5310 52 122-2 | 5344Z 514 | 20 |
| 5310 52 292 | 5344Z 210 | 53 |
| 5310 52 292 | 5344Z 215 | 53 |

| 部 品 番 号 P A R T No | セクション番号 SECTION No | No |
|-----------------------|-----------------------|-----|
| 5310 52 292 | 5344Z 220 | 70 |
| 5310 52 292 | 5344Z 360 | 85 |
| 5310 52 292 | 5344Z 892 | 52 |
| 5310 52 293 | 5344Z 210 | 45 |
| 5310 52 293 | 5344Z 215 | 45 |
| 5310 52 293 | 5344Z 220 | 68 |
| 5310 52 523 | 5344Z 513 | 58 |
| 5310 52 660 | 5344Z 520 | 70 |
| 5310 55 315 | 5344Z 315 | 7 |
| 5310 59 563 | 5344Z 892 | 30 |
| 5310 59 839 | 5344Z 530 | 104 |
| 5310 73 013 | 5344Z 710 | 1 |
| 5310 73 013 | 5344Z 715 | 14 |
| 5310 82 181 | 5344Z 820 | 2 |
| 5310 82 181 | 5344Z 825 | 25 |
| 5310 82 240 | 5344Z 820 | 12 |
| 5310 82 240 | 5344Z 825 | 61 |
| 5310 82 250 | 5344Z 820 | |
| 5310 82 250 | 5344Z 825 | |
| 5310 82 282 | 5344Z 820 | 11 |
| 5310 82 282 | 5344Z 825 | 66 |
| 5310 82 323-2 | 5344Z 820 | 46 |
| 5310 82 323-2 | 5344Z 825 | 69 |
| 5310 86 213 | 5344Z 860 | 22 |
| 5310 87 150-1 | 5344Z 870 | |
| 5310 87 154 | 5344Z 870 | 18 |
| 5310 87 302-1 | 5344Z 872 | |
| 5310 87 313-1 | 5344Z 872 | 9 |
| 5310 87 423-1 | 5344Z 860 | 34 |
| 5310 88 160-1 | 5344Z 890 | |
| 5310 88 161-1 | 5344Z 890 | 31 |
| 5310 88 233 | 5344Z 880 | 33 |
| 5310 89 111 | 5344Z 510 | 14 |
| 5320 24 240 | 5344Z 240 | 11 |
| 5320 24 240 | 5344Z 245 | 11 |
| 5320 87 218 | 5344Z 170 | 74 |
| 5321 22 121 | 5344Z 210 | 15 |
| 5321 22 121 | 5344Z 215 | 15 |
| 5321 22 121 | 5344Z 220 | 59 |
| 5321 23 313 | 5344Z 750 | 45 |
| 5321 27 124 | 5344Z 535 | 47 |
| 5321 43 117 | 5344Z 355 | 65 |
| 5321 43 118 | 5344Z 520 | 56 |
| 5321 51 631 | 5344Z 513 | 83 |
| 5321 51 631 | 5344Z 535 | 75 |
| 5321 51 641 | 5344Z 513 | 78 |
| 5321 51 641 | 5344Z 535 | 65 |
| 5321 87 215 | 5344Z 870 | 11 |
| 5321 87 314-1 | 5344Z 872 | 22 |
| 5321 87 318-2 | 5344Z 872 | 11 |
| 5322 51 300-1 | 5344Z 511 | |
| 5322 51 300-1 | 5344Z 516 | |
| 5322 51 310-1 | 5344Z 511 | 111 |
| 5322 51 310-1 | 5344Z 516 | 170 |
| 5322 51 610-2 | 5344Z 512 | 39 |
| 5322 51 630-3 | 5344Z 512 | |
| 5322 51 643 | 5344Z 512 | 37 |
| 5322 51 700 | 5344Z 514 | 45 |
| 5322 51 700Z | 5344Z 514 | |
| 5322 51 810 | 5344Z 514 | 48 |
| 5322 51 810Z | 5344Z 514 | |
| 5322 51 900-3 | 5344Z 512 | |

部 品 番 号 索 引
PART NUMBER INDEX

| 部 品 番 号 P A R T No | セクション番号 SECTION No | No |
|-----------------------|-----------------------|-----|
| 5322 51 920-2 | 5344Z 512 | |
| 5322 51 921 | 5344Z 512 | 38 |
| 5322 51 931 | 5344Z 512 | 32 |
| 5322 52 357-1 | 5344Z 512 | 100 |
| 5322 52 492 | 5344Z 540 | 92 |
| 5322 53 331 | 5344Z 511 | 64 |
| 5322 53 331 | 5344Z 516 | 127 |
| 5322 53 431-1 | 5344Z 513 | 36 |
| 5322 53 433-2 | 5344Z 513 | 37 |
| 5322 75 020-1 | 5344Z 750 | 7 |
| 5322 75 020-1 | 5344Z 751 | 7 |
| 5322 75 020-1 | 5344Z 752 | 7 |
| 5323 21 860 | 5344Z 215 | 67 |
| 5323 21 860 | 5344Z 220 | 111 |
| 5323 65 211-1 | 5344Z 652 | 7 |
| 5323 65 212-1 | 5344Z 652 | 6 |
| 5327 11 188 | 5344Z 656 | 1 |
| 5327 11 188 | 5344Z 710 | 41 |
| 5327 11 188 | 5344Z 715 | 32 |
| 5327 21 841 | 5344Z 520 | 32 |
| 5327 26 114 | 5344Z 530 | 103 |
| 5327 33 132 | 5344Z 710 | 20 |
| 5327 44 210 | 5344Z 890 | 52 |
| 5327 44 220 | 5344Z 890 | 56 |
| 5327 44 231 | 5344Z 890 | 53 |
| 5327 51 180-1 | 5344Z 511 | 68 |
| 5327 51 180-1 | 5344Z 516 | 128 |
| 5327 51 182 | 5344Z 511 | 76 |
| 5327 51 182 | 5344Z 516 | 138 |
| 5327 51 183 | 5344Z 511 | 72 |
| 5327 51 183 | 5344Z 516 | 131 |
| 5327 56 842 | 5344Z 535 | 40 |
| 5327 71 016 | 5344Z 520 | 78 |
| 5330 11 181 | 5344Z 110 | 1 |
| 5330 13 111 | 5344Z 110 | 14 |
| 5330 16 112-1 | 5344Z 170 | 35 |
| 5330 16 422 | 5344Z 170 | 65 |
| 5330 21 633 | 5344Z 895 | 51 |
| 5330 21 662 | 5344Z 210 | 86 |
| 5330 21 662 | 5344Z 215 | 86 |
| 5330 21 662 | 5344Z 220 | 82 |
| 5330 21 664 | 5344Z 210 | 80 |
| 5330 21 664 | 5344Z 215 | 80 |
| 5330 21 664 | 5344Z 220 | 65 |
| 5330 21 664 | 5344Z 892 | 68 |
| 5330 23 113 | 5344Z 215 | 54 |
| 5330 23 113 | 5344Z 220 | 110 |
| 5330 23 113 | 5344Z 240 | 81 |
| 5330 23 113 | 5344Z 245 | 81 |
| 5330 23 113 | 5344Z 365 | 43 |
| 5330 23 113 | 5344Z 540 | 82 |
| 5330 24 125 | 5344Z 250 | 2 |
| 5330 24 311 | 5344Z 240 | 62 |
| 5330 24 311 | 5344Z 245 | 62 |
| 5330 24 314-1 | 5344Z 240 | 70 |
| 5330 24 314-1 | 5344Z 245 | 70 |
| 5330 24 316-1 | 5344Z 240 | 75 |
| 5330 24 316-1 | 5344Z 245 | 75 |
| 5330 24 317 | 5344Z 240 | 72 |
| 5330 24 317 | 5344Z 245 | 72 |
| 5330 24 318 | 5344Z 240 | 78 |
| 5330 24 318 | 5344Z 245 | 78 |

| 部 品 番 号 P A R T No | セクション番号 SECTION No | No |
|-----------------------|-----------------------|-----|
| 5330 24 319-2 | 5344Z 240 | 63 |
| 5330 24 319-2 | 5344Z 245 | 63 |
| 5330 24 321 | 5344Z 240 | 65 |
| 5330 24 321 | 5344Z 245 | 65 |
| 5330 24 322 | 5344Z 240 | 67 |
| 5330 24 322 | 5344Z 245 | 67 |
| 5330 24 341 | 5344Z 240 | 44 |
| 5330 24 341 | 5344Z 245 | 44 |
| 5330 24 341 | 5344Z 513 | 69 |
| 5330 24 349-2 | 5344Z 240 | 49 |
| 5330 24 349-2 | 5344Z 245 | 49 |
| 5330 24 349-2 | 5344Z 355 | 110 |
| 5330 24 515 | 5344Z 365 | 61 |
| 5330 24 522 | 5340Z 260 | 28 |
| 5330 24 522 | 5344Z 365 | 73 |
| 5330 25 113 | 5340Z 260 | 25 |
| 5330 26 121 | 5340Z 260 | 22 |
| 5330 26 211 | 5340Z 260 | 29 |
| 5330 26 216 | 5340Z 260 | 30 |
| 5330 26 221 | 5340Z 260 | 17 |
| 5330 26 223-3 | 5340Z 260 | 14 |
| 5330 26 224-3 | 5340Z 260 | 16 |
| 5330 26 225-2 | 5340Z 260 | 18 |
| 5330 29 234 | 5344Z 315 | 6 |
| 5330 29 235-4 | 5344Z 290 | 30 |
| 5330 29 236 | 5344Z 290 | 26 |
| 5330 29 314 | 5344Z 511 | 103 |
| 5330 29 314 | 5344Z 516 | 162 |
| 5330 31 111-1 | 5340Z 310 | 23 |
| 5330 31 112-1 | 5340Z 310 | 34 |
| 5330 31 113-1 | 5340Z 310 | 37 |
| 5330 31 116 | 5340Z 310 | 36 |
| 5330 31 118 | 5340Z 310 | 51 |
| 5330 31 130 | 5340Z 310 | |
| 5330 31 140 | 5340Z 310 | 39 |
| 5330 31 150 | 5340Z 310 | 40 |
| 5330 31 160 | 5340Z 310 | |
| 5330 31 161 | 5340Z 310 | 45 |
| 5330 31 170 | 5340Z 310 | 46 |
| 5330 31 180 | 5340Z 310 | 42 |
| 5330 31 181 | 5340Z 310 | 43 |
| 5330 31 211-1 | 5340Z 310 | 10 |
| 5330 31 212 | 5340Z 310 | 3 |
| 5330 31 216 | 5340Z 310 | 30 |
| 5330 31 218 | 5340Z 310 | 9 |
| 5330 31 218 | 5344Z 750 | 43 |
| 5330 31 220-1 | 5340Z 310 | |
| 5330 31 221 | 5340Z 310 | 13 |
| 5330 31 232 | 5340Z 310 | 16 |
| 5330 31 268 | 5340Z 310 | 20 |
| 5330 32 560 | 5344Z 320 | |
| 5330 32 563 | 5344Z 320 | 17 |
| 5330 32 566 | 5344Z 320 | 13 |
| 5330 32 570 | 5344Z 320 | |
| 5330 32 575 | 5344Z 320 | 31 |
| 5330 32 576-1 | 5344Z 320 | 33 |
| 5330 32 580-1 | 5344Z 320 | |
| 5330 33 110-2 | 5344Z 330 | 55 |
| 5330 33 110Z-2 | 5344Z 330 | |
| 5330 33 130-1 | 5344Z 330 | 64 |
| 5330 33 140 | 5344Z 330 | |
| 5330 33 210-1 | 5344Z 330 | |

部 品 番 号 索 引
PART NUMBER INDEX

| 部 品 番 号 P A R T No | セクション番号 SECTION No | No |
|-----------------------|-----------------------|-----|
| 5330 33 240-1 | 53442 330 | 66 |
| 5330 33 410 | 53442 330 | 54 |
| 5330 33 410Z | 53442 330 | |
| 5330 33 420-1 | 53442 330 | 52 |
| 5330 33 430 | 53442 330 | |
| 5330 33 440-1 | 53442 330 | 6 |
| 5330 33 440Z-1 | 53442 330 | |
| 5330 33 453 | 53442 330 | 7 |
| 5330 33 620 | 53442 380 | 47 |
| 5330 34 110 | 53442 330 | 38 |
| 5330 35 221 | 53442 350 | 98 |
| 5330 35 222 | 53442 350 | 95 |
| 5330 35 223 | 53442 350 | 97 |
| 5330 35 224 | 53442 350 | 99 |
| 5330 35 225 | 53442 350 | 92 |
| 5330 35 231 | 5340Z 260 | 11 |
| 5330 35 231 | 53442 350 | 10 |
| 5330 35 232-1 | 5340Z 260 | 10 |
| 5330 35 232-1 | 5340Z 310 | 6 |
| 5330 35 232-1 | 53442 350 | 13 |
| 5330 35 233 | 5340Z 260 | 3 |
| 5330 35 233 | 53442 350 | 15 |
| 5330 35 234 | 5340Z 260 | 2 |
| 5330 35 235 | 5340Z 260 | 37 |
| 5330 35 235 | 53442 350 | 14 |
| 5330 35 310 | 53442 350 | |
| 5330 35 311 | 53442 350 | 88 |
| 5330 35 311 | 53442 355 | 150 |
| 5330 35 312 | 53442 350 | 84 |
| 5330 35 312 | 53442 355 | 149 |
| 5330 35 322 | 53442 350 | 78 |
| 5330 35 323-2 | 53442 350 | 77 |
| 5330 35 330-1 | 53442 350 | 62 |
| 5330 35 330Z-1 | 53442 350 | |
| 5330 35 341-1 | 53442 350 | 60 |
| 5330 35 351-1 | 53442 350 | 30 |
| 5330 35 352 | 53442 350 | 54 |
| 5330 35 354-2 | 53442 350 | 56 |
| 5330 35 361-1 | 53442 350 | 29 |
| 5330 35 362 | 53442 350 | 34 |
| 5330 35 370 | 53442 350 | |
| 5330 35 371 | 53442 350 | 86 |
| 5330 35 410 | 53442 350 | 71 |
| 5330 35 421 | 53442 350 | 76 |
| 5330 35 422 | 53442 350 | 70 |
| 5330 35 460-2 | 53442 350 | |
| 5330 35 461 | 53442 350 | 27 |
| 5330 35 462-1 | 53442 350 | 51 |
| 5330 35 463-1 | 53442 350 | 44 |
| 5330 35 464 | 53442 350 | 11 |
| 5330 35 465 | 53442 350 | 18 |
| 5330 35 466 | 53442 350 | 50 |
| 5330 35 467-2 | 53442 350 | 43 |
| 5330 35 468 | 53442 350 | 53 |
| 5330 35 472 | 53442 350 | 6 |
| 5330 35 473 | 53442 350 | 8 |
| 5330 35 536 | 53442 355 | 41 |
| 5330 35 551-2 | 53442 350 | 66 |
| 5330 35 551-2 | 53442 355 | 115 |
| 5330 35 552 | 53442 350 | 68 |
| 5330 35 552 | 53442 355 | 117 |
| 5330 35 561 | 53442 355 | 114 |

| 部 品 番 号 P A R T No | セクション番号 SECTION No | No |
|-----------------------|-----------------------|-----|
| 5330 35 571-1 | 53442 355 | 17 |
| 5330 35 573-1 | 53442 355 | 14 |
| 5330 35 783 | 53442 355 | 59 |
| 5330 35 792 | 53442 355 | 67 |
| 5330 35 797 | 53442 355 | 75 |
| 5330 35 812 | 53442 530 | 78 |
| 5330 36 312 | 53442 360 | 17 |
| 5330 36 314-1 | 53442 360 | 12 |
| 5330 36 370 | 53442 360 | 28 |
| 5330 36 383 | 53442 360 | 71 |
| 5330 36 384 | 53442 360 | 76 |
| 5330 36 391 | 53442 360 | 72 |
| 5330 36 392 | 53442 360 | 65 |
| 5330 37 110 | 53442 330 | 56 |
| 5330 37 110Z | 53442 330 | |
| 5330 37 230-1 | 53442 370 | |
| 5330 37 230Z-1 | 53442 370 | |
| 5330 37 320 | 53442 370 | 38 |
| 5330 38 130 | 53442 330 | 60 |
| 5330 38 142 | 53442 330 | 61 |
| 5330 38 210 | 53442 380 | 19 |
| 5330 38 210Z | 53442 380 | |
| 5330 38 220-1 | 53442 380 | 17 |
| 5330 38 240 | 53442 380 | 13 |
| 5330 51 111 | 53442 511 | 97 |
| 5330 51 111 | 53442 516 | 157 |
| 5330 51 112-3 | 53442 511 | 105 |
| 5330 51 112-3 | 53442 516 | 164 |
| 5330 51 132 | 53442 511 | 82 |
| 5330 51 132 | 53442 516 | 143 |
| 5330 51 563 | 53442 535 | 85 |
| 5330 51 622-1 | 53442 512 | 48 |
| 5330 51 622-1 | 53442 513 | 86 |
| 5330 51 622-1 | 53442 535 | 86 |
| 5330 51 712 | 53442 514 | 5 |
| 5330 51 712 | 53442 535 | 55 |
| 5330 52 492 | 53442 210 | 22 |
| 5330 52 492 | 53442 215 | 22 |
| 5330 52 492 | 53442 220 | 86 |
| 5330 52 660-1 | 53442 520 | 45 |
| 5330 52 671 | 53442 520 | 44 |
| 5330 53 175-1 | 53442 512 | 48 |
| 5330 53 175-1 | 53442 513 | 86 |
| 5330 53 175-1 | 53442 535 | 86 |
| 5330 53 251-1 | 53442 825 | 77 |
| 5330 54 465 | 53442 532 | 42 |
| 5330 54 517 | 53442 870 | 6 |
| 5330 54 518 | 53442 540 | 99 |
| 5330 54 519-1 | 53442 540 | 58 |
| 5330 55 631 | 53442 513 | 50 |
| 5330 57 151 | 53442 210 | 58 |
| 5330 57 151 | 53442 215 | 58 |
| 5330 57 151 | 53442 220 | 67 |
| 5330 57 151 | 53442 360 | 91 |
| 5330 57 151 | 53442 380 | 39 |
| 5330 57 151 | 53442 890 | 65 |
| 5330 59 566 | 53442 828 | 6 |
| 5330 59 566 | 53442 829 | 6 |
| 5330 61 615 | 53442 610 | 25 |
| 5330 61 615 | 53442 625 | 13 |
| 5330 61 622 | 53442 615 | 42 |
| 5330 61 641-2 | 53442 610 | 35 |

部 品 番 号 索 引
PART NUMBER INDEX

| 部 品 番 号 P A R T No | セクション番号 SECTION No | No |
|-----------------------|-----------------------|-----|
| 5330 61 646 | 5344Z 610 | 36 |
| 5330 61 646 | 5344Z 625 | 30 |
| 5330 61 911-4 | 5344Z 630 | 9 |
| 5330 75 120-1 | 5344Z 750 | 38 |
| 5330 75 483 | 5344Z 752 | 45 |
| 5330 75 483 | 5344Z 753 | 33 |
| 5330 82 201 | 5344Z 513 | 71 |
| 5330 82 201 | 5344Z 820 | 27 |
| 5330 82 201 | 5344Z 825 | 17 |
| 5330 82 321 | 5344Z 820 | 45 |
| 5330 82 321 | 5344Z 825 | 71 |
| 5330 82 326 | 5344Z 650 | 10 |
| 5330 82 425 | 5344Z 820 | 47 |
| 5330 82 425 | 5344Z 825 | 73 |
| 5330 82 426 | 5344Z 820 | 50 |
| 5330 82 426 | 5344Z 825 | 52 |
| 5330 82 711 | 5344Z 820 | 32 |
| 5330 82 711 | 5344Z 825 | 38 |
| 5330 82 720 | 5344Z 820 | 22 |
| 5330 82 720 | 5344Z 825 | 26 |
| 5330 82 740-1 | 5344Z 825 | 67 |
| 5330 87 215 | 5344Z 870 | 36 |
| 5330 87 216 | 5344Z 870 | 39 |
| 5330 87 217 | 5344Z 870 | 42 |
| 5330 87 218 | 5344Z 870 | 40 |
| 5330 87 221 | 5344Z 870 | 37 |
| 5330 87 435-1 | 5344Z 860 | 10 |
| 5330 87 436-1 | 5344Z 860 | 23 |
| 5330 88 236-1 | 5344Z 880 | 18 |
| 5330 89 360 | 5344Z 892 | 70 |
| 5330 89 370 | 5344Z 892 | 63 |
| 5330 89 373 | 5344Z 892 | 64 |
| 5330 89 374 | 5344Z 892 | 69 |
| 5330 89 375 | 5344Z 892 | 60 |
| 5330 89 376-1 | 5344Z 892 | 62 |
| 5330 89 620 | 5344Z 753 | 11 |
| 5330 89 800-3 | 5344Z 680 | |
| 5332 16 423 | 5344Z 170 | 17 |
| 5332 53 523 | 5344Z 530 | 36 |
| 5332 55 609 | 5344Z 511 | 55 |
| 5332 55 609 | 5344Z 516 | 112 |
| 5332 61 423 | 5344Z 110 | 31 |
| 5332 61 516 | 5344Z 315 | 10 |
| 5332 61 911 | 5344Z 630 | 8 |
| 5332 71 263 | 5344Z 365 | 69 |
| 5332 71 283 | 5344Z 720 | 8 |
| 5332 71 283 | 5344Z 725 | 14 |
| 5332 74 091-2 | 5344Z 825 | 76 |
| 5332 75 115 | 5344Z 751 | 49 |
| 5332 75 260 | 5344Z 750 | 40 |
| 5332 75 526 | 5344Z 710 | 62 |
| 5332 75 612 | 5344Z 710 | 73 |
| 5332 75 612 | 5344Z 750 | 9 |
| 5332 75 612 | 5344Z 751 | 9 |
| 5332 75 612 | 5344Z 752 | 9 |
| 5332 75 612 | 5344Z 753 | 22 |
| 5332 82 265 | 5344Z 820 | 71 |
| 5332 82 265 | 5344Z 825 | 14 |
| 5332 89 133 | 5344Z 892 | 74 |
| 5332 89 226 | 5344Z 892 | 9 |
| 5332 89 270 | 5344Z 892 | |
| 5332 89 271 | 5344Z 892 | 21 |

| 部 品 番 号 P A R T No | セクション番号 SECTION No | No |
|-----------------------|-----------------------|-----|
| 5332 89 351 | 5344Z 892 | 48 |
| 5332 89 377 | 5344Z 892 | 47 |
| 5332 89 378 | 5344Z 892 | 61 |
| 5340 16 111 | 5344Z 170 | 35 |
| 5340 16 112 | 5344Z 170 | 35 |
| 5340 17 112 | 5344Z 170 | 5 |
| 5340 17 112 | 5344Z 850 | 18 |
| 5340 17 113 | 5344Z 170 | 3 |
| 5340 17 114 | 5344Z 170 | 18 |
| 5340 17 114 | 5344Z 320 | 80 |
| 5340 17 123 | 5344Z 170 | 25 |
| 5340 17 125 | 5344Z 170 | 24 |
| 5340 17 127 | 5344Z 170 | 16 |
| 5340 21 112 | 5344Z 210 | 30 |
| 5340 21 112 | 5344Z 215 | 30 |
| 5340 21 112 | 5344Z 220 | 101 |
| 5340 21 120 | 5344Z 210 | 24 |
| 5340 21 120 | 5344Z 215 | 24 |
| 5340 21 120Z | 5344Z 210 | |
| 5340 21 120Z | 5344Z 215 | |
| 5340 21 130 | 5344Z 210 | |
| 5340 21 130 | 5344Z 215 | |
| 5340 21 130 | 5344Z 220 | |
| 5340 21 131 | 5344Z 210 | 20 |
| 5340 21 131 | 5344Z 215 | 20 |
| 5340 21 131 | 5344Z 220 | 98 |
| 5340 21 132 | 5344Z 210 | 27 |
| 5340 21 132 | 5344Z 215 | 27 |
| 5340 21 132 | 5344Z 220 | 93 |
| 5340 21 133 | 5344Z 210 | 52 |
| 5340 21 133 | 5344Z 215 | 52 |
| 5340 21 133 | 5344Z 220 | 90 |
| 5340 21 140 | 5344Z 210 | 75 |
| 5340 21 140 | 5344Z 215 | 75 |
| 5340 21 146 | 5344Z 210 | 77 |
| 5340 21 146 | 5344Z 215 | 77 |
| 5340 21 146 | 5344Z 220 | 92 |
| 5340 21 147 | 5344Z 210 | 72 |
| 5340 21 147 | 5344Z 215 | 72 |
| 5340 21 147 | 5344Z 220 | 79 |
| 5340 21 148 | 5344Z 210 | 69 |
| 5340 21 148 | 5344Z 215 | 69 |
| 5340 21 148 | 5344Z 220 | 40 |
| 5340 21 151 | 5344Z 210 | 70 |
| 5340 21 151 | 5344Z 215 | 70 |
| 5340 21 151 | 5344Z 220 | 2 |
| 5340 21 152 | 5344Z 210 | 63 |
| 5340 21 152 | 5344Z 215 | 63 |
| 5340 21 152 | 5344Z 220 | 15 |
| 5340 21 154 | 5344Z 210 | 61 |
| 5340 21 154 | 5344Z 215 | 61 |
| 5340 21 154 | 5344Z 220 | 35 |
| 5340 21 160 | 5344Z 210 | 65 |
| 5340 21 160 | 5344Z 215 | 65 |
| 5340 21 171 | 5344Z 210 | 37 |
| 5340 21 171 | 5344Z 215 | 37 |
| 5340 21 171 | 5344Z 220 | 60 |
| 5340 21 172 | 5344Z 210 | 34 |
| 5340 21 172 | 5344Z 215 | 34 |
| 5340 21 172 | 5344Z 220 | 56 |
| 5340 21 173 | 5344Z 210 | 33 |
| 5340 21 173 | 5344Z 215 | 33 |

部 品 番 号 索 引
PART NUMBER INDEX

| 部 品 番 号 P A R T No | セクション番号 SECTION No | No | 部 品 番 号 P A R T No | セクション番号 SECTION No | No |
|-----------------------|-----------------------|-----|-----------------------|-----------------------|----|
| 5340 21 173 | 5344Z 220 | 57 | 5340 21 630 | 5344Z 220 | |
| 5340 21 174 | 5344Z 210 | 26 | 5340 21 631-1 | 5344Z 210 | 97 |
| 5340 21 174 | 5344Z 215 | 26 | 5340 21 631-1 | 5344Z 215 | 97 |
| 5340 21 174 | 5344Z 220 | 55 | 5340 21 631-1 | 5344Z 220 | 26 |
| 5340 21 175 | 5344Z 210 | 12 | 5340 21 632-1 | 5344Z 210 | 99 |
| 5340 21 175 | 5344Z 215 | 12 | 5340 21 632-1 | 5344Z 215 | 99 |
| 5340 21 175 | 5344Z 220 | 21 | 5340 21 632-1 | 5344Z 220 | 27 |
| 5340 21 175 | 5344Z 350 | 39 | 5340 21 633 | 5344Z 210 | 90 |
| 5340 21 175 | 5344Z 530 | 21 | 5340 21 633 | 5344Z 215 | 90 |
| 5340 21 182 | 5344Z 210 | 5 | 5340 21 633 | 5344Z 220 | 16 |
| 5340 21 182 | 5344Z 215 | 5 | 5340 21 640 | 5344Z 210 | 91 |
| 5340 21 182 | 5344Z 220 | 50 | 5340 21 640 | 5344Z 215 | 91 |
| 5340 21 183 | 5344Z 210 | 13 | 5340 21 640 | 5344Z 220 | 17 |
| 5340 21 183 | 5344Z 215 | 13 | 5340 21 730 | 5344Z 220 | 76 |
| 5340 21 183 | 5344Z 220 | 24 | 5340 21 740 | 5344Z 220 | 42 |
| 5340 21 220 | 5344Z 210 | 67 | 5340 21 751 | 5344Z 220 | 97 |
| 5340 21 511 | 5344Z 210 | 76 | 5340 21 760-1 | 5344Z 220 | 89 |
| 5340 21 511 | 5344Z 215 | 76 | 5340 21 770 | 5344Z 220 | |
| 5340 21 520 | 5344Z 210 | 74 | 5340 21 771 | 5344Z 220 | 32 |
| 5340 21 520 | 5344Z 215 | 74 | 5340 21 780 | 5344Z 220 | 38 |
| 5340 21 520 | 5344Z 220 | 99 | 5340 21 790 | 5344Z 220 | 7 |
| 5340 21 520Z | 5344Z 210 | | 5340 21 891 | 5344Z 210 | 54 |
| 5340 21 520Z | 5344Z 215 | | 5340 23 114 | 5344Z 230 | 58 |
| 5340 21 520Z | 5344Z 220 | | 5340 23 115 | 5344Z 230 | 59 |
| 5340 21 530 | 5344Z 220 | 94 | 5340 23 115 | 5344Z 280 | 18 |
| 5340 21 530Z | 5344Z 220 | | 5340 23 115 | 5344Z 285 | 41 |
| 5340 21 550-2 | 5344Z 210 | 87 | 5340 23 115Z | 5344Z 230 | |
| 5340 21 550-2 | 5344Z 215 | 87 | 5340 23 115Z | 5344Z 280 | |
| 5340 21 560 | 5344Z 210 | | 5340 23 115Z | 5344Z 285 | |
| 5340 21 560 | 5344Z 215 | | 5340 23 116-1 | 5344Z 230 | 64 |
| 5340 21 560 | 5344Z 220 | | 5340 23 117 | 5344Z 230 | 65 |
| 5340 21 561 | 5344Z 210 | 102 | 5340 23 117Z | 5344Z 230 | |
| 5340 21 561 | 5344Z 215 | 102 | 5340 23 118 | 5344Z 230 | 61 |
| 5340 21 561 | 5344Z 220 | 39 | 5340 23 118 | 5344Z 240 | 90 |
| 5340 21 563 | 5344Z 210 | 89 | 5340 23 118 | 5344Z 245 | 90 |
| 5340 21 563 | 5344Z 215 | 89 | 5340 23 118 | 5344Z 280 | 21 |
| 5340 21 563 | 5344Z 220 | 83 | 5340 23 118 | 5344Z 285 | 44 |
| 5340 21 564 | 5344Z 210 | 92 | 5340 23 131 | 5344Z 230 | 57 |
| 5340 21 564 | 5344Z 215 | 92 | 5340 23 132 | 5344Z 230 | 54 |
| 5340 21 564 | 5344Z 220 | 13 | 5340 23 133 | 5344Z 230 | 53 |
| 5340 21 570 | 5344Z 210 | | 5340 23 134 | 5344Z 230 | 55 |
| 5340 21 570 | 5344Z 215 | | 5340 23 136 | 5344Z 230 | 52 |
| 5340 21 571 | 5344Z 210 | 105 | 5340 23 136 | 5344Z 280 | 19 |
| 5340 21 571 | 5344Z 215 | 105 | 5340 23 136 | 5344Z 285 | 42 |
| 5340 21 572 | 5344Z 210 | 103 | 5340 23 211 | 5344Z 365 | 21 |
| 5340 21 572 | 5344Z 215 | 103 | 5340 23 212 | 5344Z 365 | 28 |
| 5340 21 572 | 5344Z 220 | 30 | 5340 23 231 | 5344Z 230 | 31 |
| 5340 21 580 | 5344Z 210 | 94 | 5340 23 231 | 5344Z 280 | 43 |
| 5340 21 580 | 5344Z 215 | 94 | 5340 23 231 | 5344Z 285 | 32 |
| 5340 21 590 | 5344Z 210 | 106 | 5340 23 231 | 5344Z 365 | 33 |
| 5340 21 590 | 5344Z 215 | 106 | 5340 23 231Z | 5344Z 230 | |
| 5340 21 590 | 5344Z 220 | 91 | 5340 23 231Z | 5344Z 280 | |
| 5340 21 610 | 5344Z 210 | 109 | 5340 23 231Z | 5344Z 285 | |
| 5340 21 610 | 5344Z 215 | 109 | 5340 23 231Z | 5344Z 365 | |
| 5340 21 621 | 5344Z 210 | 110 | 5340 23 232 | 5344Z 230 | 38 |
| 5340 21 621 | 5344Z 215 | 110 | 5340 23 232 | 5344Z 280 | 30 |
| 5340 21 621 | 5344Z 220 | 8 | 5340 23 232 | 5344Z 285 | 35 |
| 5340 21 622 | 5344Z 210 | 96 | 5340 23 232 | 5344Z 365 | 46 |
| 5340 21 622 | 5344Z 215 | 96 | 5340 23 232Z | 5344Z 230 | |
| 5340 21 622 | 5344Z 220 | 22 | 5340 23 232Z | 5344Z 280 | |
| 5340 21 630 | 5344Z 210 | | 5340 23 232Z | 5344Z 285 | |
| 5340 21 630 | 5344Z 215 | | 5340 23 232Z | 5344Z 365 | |

部 品 番 号 索 引
PART NUMBER INDEX

| 部 品 番 号 P A R T No. | セクション番号 SECTION No. | No. |
|------------------------|------------------------|-----|
| 5340 23 233 | 5344Z 280 | 32 |
| 5340 23 233 | 5344Z 285 | 33 |
| 5340 23 233 | 5344Z 365 | 47 |
| 5340 23 235 | 5344Z 535 | 27 |
| 5340 23 236 | 5344Z 230 | 25 |
| 5340 23 236 | 5344Z 280 | 24 |
| 5340 23 236 | 5344Z 285 | 21 |
| 5340 23 237 | 5344Z 230 | 8 |
| 5340 23 237 | 5344Z 280 | 2 |
| 5340 23 237 | 5344Z 285 | 2 |
| 5340 23 237 | 5344Z 365 | 16 |
| 5340 23 238 | 5344Z 230 | 32 |
| 5340 23 238 | 5344Z 280 | 23 |
| 5340 23 238 | 5344Z 285 | 22 |
| 5340 23 240 | 5344Z 285 | 9 |
| 5340 23 312 | 5344Z 230 | 67 |
| 5340 23 312 | 5344Z 280 | 48 |
| 5340 24 111-1 | 5344Z 240 | 86 |
| 5340 24 111-1 | 5344Z 245 | 86 |
| 5340 24 112-1 | 5344Z 240 | 58 |
| 5340 24 112-1 | 5344Z 245 | 58 |
| 5340 24 113-1 | 5344Z 240 | 82 |
| 5340 24 113-1 | 5344Z 245 | 82 |
| 5340 24 121 | 5344Z 240 | 84 |
| 5340 24 121 | 5344Z 245 | 84 |
| 5340 24 122 | 5344Z 240 | 94 |
| 5340 24 122 | 5344Z 245 | 94 |
| 5340 24 123 | 5344Z 240 | 91 |
| 5340 24 123 | 5344Z 245 | 91 |
| 5340 24 124 | 5344Z 240 | 61 |
| 5340 24 124 | 5344Z 245 | 61 |
| 5340 24 131 | 5344Z 240 | 34 |
| 5340 24 140 | 5344Z 240 | 24 |
| 5340 24 140 | 5344Z 245 | 24 |
| 5340 24 150 | 5344Z 240 | 93 |
| 5340 24 150 | 5344Z 245 | 93 |
| 5340 24 161 | 5344Z 240 | 23 |
| 5340 24 161 | 5344Z 245 | 23 |
| 5340 24 162 | 5344Z 240 | 26 |
| 5340 24 162 | 5344Z 245 | 26 |
| 5340 24 163 | 5344Z 240 | 31 |
| 5340 24 163 | 5344Z 245 | 31 |
| 5340 24 164 | 5344Z 240 | 20 |
| 5340 24 164 | 5344Z 245 | 20 |
| 5340 24 213 | 5344Z 240 | 2 |
| 5340 24 213 | 5344Z 245 | 2 |
| 5340 24 215 | 5344Z 240 | 9 |
| 5340 24 215 | 5344Z 245 | 9 |
| 5340 24 221 | 5344Z 240 | 43 |
| 5340 24 221 | 5344Z 245 | 43 |
| 5340 24 266 | 5344Z 240 | 95 |
| 5340 24 266 | 5344Z 245 | 95 |
| 5340 24 267 | 5344Z 240 | 96 |
| 5340 24 267 | 5344Z 245 | 96 |
| 5340 24 344 | 5344Z 240 | 45 |
| 5340 24 344 | 5344Z 245 | 45 |
| 5340 24 541 | 5344Z 240 | 42 |
| 5340 24 541 | 5344Z 245 | 42 |
| 5340 24 550 | 5344Z 240 | |
| 5340 24 550 | 5344Z 245 | |
| 5340 24 560 | 5344Z 240 | 50 |
| 5340 24 560 | 5344Z 245 | 50 |

| 部 品 番 号 P A R T No. | セクション番号 SECTION No. | No. |
|------------------------|------------------------|-----|
| 5340 24 564 | 5344Z 240 | 36 |
| 5340 24 565 | 5344Z 245 | 36 |
| 5340 24 570 | 5344Z 240 | 55 |
| 5340 24 580-1 | 5344Z 240 | 57 |
| 5340 24 580-1 | 5344Z 245 | 57 |
| 5340 24 611-2 | 5344Z 245 | 34 |
| 5340 24 620 | 5344Z 245 | 55 |
| 5340 26 230-1 | 5340Z 260 | 23 |
| 5340 29 235-1 | 5344Z 290 | 46 |
| 5340 29 236 | 5344Z 290 | 18 |
| 5340 29 237-1 | 5344Z 290 | 25 |
| 5340 29 238 | 5344Z 290 | 24 |
| 5340 29 241 | 5344Z 290 | 4 |
| 5340 32 174-1 | 5344Z 320 | 92 |
| 5340 32 175 | 5344Z 320 | 71 |
| 5340 32 713 | 5344Z 320 | 64 |
| 5340 32 714 | 5344Z 320 | 76 |
| 5340 32 714 | 5344Z 512 | 94 |
| 5340 32 716 | 5344Z 320 | 70 |
| 5340 32 717 | 5344Z 320 | 78 |
| 5340 33 121-1 | 5344Z 330 | 57 |
| 5340 33 452 | 5344Z 330 | 9 |
| 5340 35 235 | 5340Z 260 | 40 |
| 5340 35 310 | 5344Z 355 | |
| 5340 35 321 | 5344Z 350 | 87 |
| 5340 35 353 | 5344Z 350 | 69 |
| 5340 35 381 | 5344Z 350 | 63 |
| 5340 35 391 | 5344Z 350 | 58 |
| 5340 35 454 | 5344Z 355 | 145 |
| 5340 35 511-4 | 5344Z 355 | 112 |
| 5340 35 512 | 5344Z 355 | 44 |
| 5340 35 521-5 | 5344Z 355 | 46 |
| 5340 35 534-3 | 5344Z 355 | 42 |
| 5340 35 535 | 5344Z 355 | 144 |
| 5340 35 554 | 5344Z 350 | 65 |
| 5340 35 555 | 5344Z 355 | 118 |
| 5340 35 556 | 5344Z 355 | 118 |
| 5340 35 557 | 5344Z 355 | 118 |
| 5340 35 572 | 5344Z 355 | 7 |
| 5340 35 610-1 | 5344Z 355 | |
| 5340 35 613 | 5344Z 355 | 74 |
| 5340 35 620-1 | 5344Z 355 | |
| 5340 35 630 | 5344Z 355 | 97 |
| 5340 35 640 | 5344Z 355 | 81 |
| 5340 35 650 | 5344Z 355 | |
| 5340 35 651 | 5344Z 355 | 32 |
| 5340 35 662 | 5344Z 355 | 124 |
| 5340 35 670 | 5344Z 355 | |
| 5340 35 671 | 5344Z 355 | 24 |
| 5340 35 672 | 5344Z 355 | 23 |
| 5340 35 673 | 5344Z 355 | 38 |
| 5340 35 674 | 5344Z 355 | 43 |
| 5340 35 675 | 5344Z 355 | 26 |
| 5340 35 676 | 5344Z 355 | 22 |
| 5340 35 680 | 5344Z 355 | |
| 5340 35 690 | 5344Z 355 | |
| 5340 35 711 | 5344Z 355 | 130 |
| 5340 35 711 | 5344Z 360 | 58 |
| 5340 35 720 | 5344Z 355 | 129 |
| 5340 35 720Z | 5344Z 355 | |
| 5340 35 722 | 5344Z 350 | 74 |
| 5340 35 740 | 5344Z 355 | |

部 品 番 号 索 引
PART NUMBER INDEX

| 部 品 番 号 P A R T No | セクション番号 SECTION No | No |
|-----------------------|-----------------------|-----|
| 5340 35 740Z | 5344Z 355 | |
| 5340 35 760 | 5344Z 355 | 125 |
| 5340 35 842-2 | 5344Z 355 | 78 |
| 5340 35 921 | 5344Z 355 | 156 |
| 5340 36 210-1 | 5344Z 360 | |
| 5340 36 220-1 | 5344Z 360 | 52 |
| 5340 36 344-1 | 5344Z 360 | 35 |
| 5340 36 382 | 5344Z 360 | 68 |
| 5340 36 411-1 | 5344Z 360 | 74 |
| 5340 36 414 | 5344Z 360 | 1 |
| 5340 36 451 | 5344Z 360 | 108 |
| 5340 36 452 | 5344Z 360 | 103 |
| 5340 36 510-1 | 5344Z 365 | |
| 5340 36 510Z-1 | 5344Z 365 | |
| 5340 36 511-1 | 5344Z 365 | 72 |
| 5340 36 512-1 | 5344Z 365 | 35 |
| 5340 36 513-1 | 5344Z 365 | 42 |
| 5340 36 514 | 5344Z 365 | 40 |
| 5340 36 515 | 5344Z 365 | 3 |
| 5340 36 516-5 | 5344Z 365 | 4 |
| 5340 36 517 | 5344Z 365 | 37 |
| 5340 36 518 | 5344Z 365 | 38 |
| 5340 36 521 | 5344Z 365 | 66 |
| 5340 36 523-1 | 5344Z 365 | 65 |
| 5340 36 524 | 5344Z 365 | 41 |
| 5340 36 530 | 5344Z 365 | |
| 5340 36 540 | 5344Z 365 | 25 |
| 5340 36 550 | 5344Z 365 | 10 |
| 5340 36 555-1 | 5344Z 365 | 11 |
| 5340 36 561-1 | 5344Z 290 | 31 |
| 5340 36 562 | 5344Z 290 | 36 |
| 5340 36 563-1 | 5344Z 290 | 33 |
| 5340 36 571 | 5344Z 365 | 74 |
| 5340 37 130-1 | 5344Z 370 | 40 |
| 5340 51 010-4 | 5344Z 511 | |
| 5340 51 011-2 | 5344Z 511 | 10 |
| 5340 51 012-2 | 5344Z 511 | 113 |
| 5340 51 013-2 | 5344Z 511 | 114 |
| 5340 51 016 | 5344Z 511 | 30 |
| 5340 51 017 | 5344Z 511 | 8 |
| 5340 51 040-1 | 5344Z 511 | 2 |
| 5340 51 042-3 | 5344Z 511 | 34 |
| 5340 51 042Z-3 | 5344Z 511 | |
| 5340 51 043-2 | 5344Z 511 | 12 |
| 5340 51 044-2 | 5344Z 511 | 14 |
| 5340 51 070-1 | 5344Z 511 | 11 |
| 5340 51 080 | 5344Z 511 | |
| 5340 51 080 | 5344Z 516 | |
| 5340 51 080 | 5344Z 530 | |
| 5340 51 093-1 | 5344Z 511 | 62 |
| 5340 51 093-1 | 5344Z 516 | 125 |
| 5340 51 093-1 | 5344Z 530 | 55 |
| 5340 51 094 | 5344Z 511 | 63 |
| 5340 51 094 | 5344Z 512 | 64 |
| 5340 51 094 | 5344Z 516 | 126 |
| 5340 51 094 | 5344Z 530 | 56 |
| 5340 51 094 | 5344Z 625 | 54 |
| 5340 51 110-1 | 5344Z 511 | |
| 5340 51 110-1 | 5344Z 516 | |
| 5340 51 131 | 5344Z 511 | 85 |
| 5340 51 131 | 5344Z 516 | 146 |
| 5340 51 136-1 | 5344Z 511 | 84 |

| 部 品 番 号 P A R T No | セクション番号 SECTION No | No |
|-----------------------|-----------------------|-----|
| 5340 51 136-1 | 5344Z 516 | 145 |
| 5340 51 140 | 5344Z 511 | 89 |
| 5340 51 140 | 5344Z 516 | 150 |
| 5340 51 140Z | 5344Z 511 | |
| 5340 51 140Z | 5344Z 516 | |
| 5340 51 142 | 5344Z 511 | 88 |
| 5340 51 142 | 5344Z 516 | 149 |
| 5340 51 150 | 5344Z 511 | 108 |
| 5340 51 150 | 5344Z 516 | 167 |
| 5340 51 213 | 5344Z 512 | 19 |
| 5340 51 214-1 | 5344Z 512 | 18 |
| 5340 51 217 | 5344Z 512 | 25 |
| 5340 51 219 | 5344Z 512 | 22 |
| 5340 51 232 | 5344Z 511 | 67 |
| 5340 51 232 | 5344Z 516 | 120 |
| 5340 51 232Z | 5344Z 511 | |
| 5340 51 232Z | 5344Z 516 | |
| 5340 51 313-1 | 5344Z 511 | 110 |
| 5340 51 313-1 | 5344Z 516 | 169 |
| 5340 51 413 | 5344Z 513 | 46 |
| 5340 51 421-1 | 5344Z 513 | 48 |
| 5340 51 422-1 | 5344Z 513 | 24 |
| 5340 51 423-2 | 5344Z 513 | 17 |
| 5340 51 423Z-2 | 5344Z 513 | |
| 5340 51 425 | 5344Z 513 | 32 |
| 5340 51 434 | 5344Z 512 | 28 |
| 5340 51 435-3 | 5344Z 512 | 27 |
| 5340 51 436-2 | 5344Z 512 | 49 |
| 5340 51 440 | 5344Z 513 | 45 |
| 5340 51 440Z | 5344Z 513 | |
| 5340 51 442-1 | 5344Z 513 | 44 |
| 5340 51 451 | 5344Z 513 | 49 |
| 5340 51 451Z | 5344Z 513 | |
| 5340 51 500-1 | 5344Z 513 | |
| 5340 51 510-2 | 5344Z 512 | 107 |
| 5340 51 521-1 | 5344Z 512 | 5 |
| 5340 51 521-1 | 5344Z 513 | 7 |
| 5340 51 522-2 | 5344Z 512 | 4 |
| 5340 51 522-2 | 5344Z 513 | 4 |
| 5340 51 525-1 | 5344Z 513 | 14 |
| 5340 51 550 | 5344Z 512 | 69 |
| 5340 51 550 | 5344Z 513 | 13 |
| 5340 51 560-1 | 5344Z 512 | 93 |
| 5340 51 570 | 5344Z 512 | 10 |
| 5340 51 590-1 | 5344Z 513 | |
| 5340 51 591-1 | 5344Z 513 | 80 |
| 5340 51 592 | 5344Z 513 | 1 |
| 5340 51 700 | 5344Z 514 | 4 |
| 5340 51 700Z | 5344Z 514 | |
| 5340 51 720 | 5344Z 514 | |
| 5340 51 721 | 5344Z 514 | 15 |
| 5340 51 820 | 5344Z 512 | |
| 5340 51 821 | 5344Z 512 | 21 |
| 5340 51 822 | 5344Z 512 | 14 |
| 5340 51 823 | 5344Z 512 | 13 |
| 5340 51 830-1 | 5344Z 511 | |
| 5340 51 831-1 | 5344Z 511 | 33 |
| 5340 51 832 | 5344Z 511 | 29 |
| 5340 51 832Z | 5344Z 511 | |
| 5340 51 840-1 | 5344Z 511 | |
| 5340 51 840-1 | 5344Z 516 | |
| 5340 51 841 | 5344Z 511 | 24 |

部 品 番 号 索 引
PART NUMBER INDEX

| 部 品 番 号 P A R T No | セクション番号 SECTION No | No |
|-----------------------|-----------------------|-----|
| 5340 51 841 | 5344Z 516 | 87 |
| 5340 51 842 | 5344Z 511 | 22 |
| 5340 51 842 | 5344Z 516 | 85 |
| 5340 51 850 | 5344Z 511 | 57 |
| 5340 51 850 | 5344Z 516 | 116 |
| 5340 51 860 | 5344Z 511 | |
| 5340 51 860 | 5344Z 516 | |
| 5340 51 870 | 5344Z 511 | |
| 5340 51 870 | 5344Z 516 | |
| 5340 51 871 | 5344Z 511 | 26 |
| 5340 51 871 | 5344Z 516 | 89 |
| 5340 52 111-1 | 5344Z 514 | 50 |
| 5340 52 112 | 5344Z 514 | 35 |
| 5340 52 117 | 5344Z 514 | 41 |
| 5340 52 130 | 5344Z 514 | |
| 5340 52 132 | 5344Z 514 | 39 |
| 5340 52 141-1 | 5344Z 514 | 34 |
| 5340 52 161-1 | 5344Z 514 | 49 |
| 5340 52 302-2 | 5344Z 540 | 90 |
| 5340 52 303 | 5344Z 540 | 87 |
| 5340 52 500-4 | 5344Z 513 | |
| 5340 52 510-1 | 5344Z 513 | 66 |
| 5340 52 516 | 5344Z 513 | 55 |
| 5340 52 517-1 | 5344Z 513 | 52 |
| 5340 52 518-1 | 5344Z 513 | 73 |
| 5340 52 519 | 5344Z 513 | 56 |
| 5340 52 520-1 | 5344Z 513 | |
| 5340 52 521 | 5344Z 513 | 65 |
| 5340 52 522 | 5344Z 513 | 64 |
| 5340 52 524-1 | 5344Z 513 | 57 |
| 5340 52 530-1 | 5344Z 513 | 62 |
| 5340 52 606 | 5344Z 355 | 128 |
| 5340 52 606 | 5344Z 521 | 9 |
| 5340 52 606 | 5344Z 890 | 4 |
| 5340 52 610-1 | 5344Z 520 | 55 |
| 5340 52 610Z-1 | 5344Z 520 | |
| 5340 52 615 | 5344Z 520 | 68 |
| 5340 52 620 | 5344Z 520 | 53 |
| 5340 52 631 | 5344Z 365 | 81 |
| 5340 52 632 | 5344Z 380 | 41 |
| 5340 52 632 | 5344Z 520 | 60 |
| 5340 52 640 | 5344Z 520 | 52 |
| 5340 52 650 | 5344Z 520 | 50 |
| 5340 53 161 | 5344Z 380 | 64 |
| 5340 53 175 | 5344Z 512 | 70 |
| 5340 53 175 | 5344Z 513 | 11 |
| 5340 53 176 | 5344Z 512 | 70 |
| 5340 53 176 | 5344Z 513 | 11 |
| 5340 53 274 | 5344Z 535 | 30 |
| 5340 53 361 | 5344Z 514 | 5 |
| 5340 53 361 | 5344Z 535 | 55 |
| 5340 53 420 | 5344Z 513 | 42 |
| 5340 53 420Z | 5344Z 513 | |
| 5340 54 112-1 | 5344Z 540 | 108 |
| 5340 54 113 | 5344Z 540 | 81 |
| 5340 54 114 | 5344Z 540 | 105 |
| 5340 54 513-2 | 5344Z 540 | 94 |
| 5340 54 514 | 5344Z 540 | 91 |
| 5340 54 515 | 5344Z 540 | 106 |
| 5340 54 631-1 | 5344Z 540 | 37 |
| 5340 54 633 | 5344Z 540 | 66 |
| 5340 54 635-1 | 5344Z 540 | 46 |

| 部 品 番 号 P A R T No | セクション番号 SECTION No | No |
|-----------------------|-----------------------|----|
| 5340 54 636 | 5344Z 540 | 34 |
| 5340 54 646-1 | 5344Z 540 | 75 |
| 5340 55 113-1 | 5344Z 510 | 16 |
| 5340 55 114 | 5344Z 510 | 20 |
| 5340 55 116-1 | 5344Z 510 | 12 |
| 5340 55 117 | 5344Z 510 | 1 |
| 5340 55 118 | 5344Z 510 | 11 |
| 5340 55 121-1 | 5344Z 510 | 18 |
| 5340 61 161 | 5344Z 290 | 43 |
| 5340 61 162-1 | 5344Z 290 | 50 |
| 5340 61 163-1 | 5344Z 290 | 49 |
| 5340 61 164 | 5344Z 290 | 52 |
| 5340 61 461 | 5344Z 110 | 40 |
| 5340 61 645-1 | 5344Z 610 | 34 |
| 5340 61 931-5 | 5344Z 830 | 5 |
| 5340 61 932 | 5344Z 830 | 10 |
| 5340 61 933 | 5344Z 830 | 11 |
| 5340 61 934 | 5344Z 830 | 17 |
| 5340 61 935 | 5344Z 830 | 16 |
| 5340 61 936-2 | 5344Z 830 | 23 |
| 5340 61 937 | 5344Z 830 | 14 |
| 5340 61 938 | 5344Z 830 | 15 |
| 5340 61 951-1 | 5344Z 830 | 9 |
| 5340 61 952 | 5344Z 830 | 8 |
| 5340 61 953 | 5344Z 830 | 13 |
| 5340 61 954 | 5344Z 830 | 7 |
| 5340 61 955 | 5344Z 830 | 6 |
| 5340 61 956 | 5344Z 830 | 12 |
| 5340 66 111-1 | 5344Z 656 | 2 |
| 5340 66 112 | 5344Z 655 | 1 |
| 5340 71 211 | 5344Z 720 | 24 |
| 5340 72 032 | 5344Z 110 | 30 |
| 5340 72 032 | 5344Z 521 | 17 |
| 5340 74 122 | 5344Z 710 | 55 |
| 5340 74 122 | 5344Z 715 | 30 |
| 5340 74 125 | 5344Z 240 | 73 |
| 5340 74 125 | 5344Z 245 | 73 |
| 5340 75 114 | 5344Z 755 | 41 |
| 5340 75 115 | 5344Z 755 | 43 |
| 5340 75 116-2 | 5344Z 755 | 32 |
| 5340 75 117 | 5344Z 755 | 55 |
| 5340 75 118 | 5344Z 755 | 51 |
| 5340 75 220 | 5344Z 752 | 36 |
| 5340 75 220 | 5344Z 753 | 41 |
| 5340 75 442 | 5344Z 752 | 41 |
| 5340 75 585 | 5344Z 720 | 10 |
| 5340 75 615 | 5344Z 753 | 13 |
| 5340 75 621 | 5344Z 511 | 7 |
| 5340 75 621 | 5344Z 753 | 1 |
| 5340 75 712 | 5344Z 755 | 7 |
| 5340 75 714 | 5344Z 755 | 30 |
| 5340 75 717 | 5344Z 755 | 47 |
| 5340 75 718 | 5344Z 755 | 44 |
| 5340 75 719 | 5344Z 755 | 37 |
| 5340 75 720 | 5344Z 755 | 46 |
| 5340 75 723 | 5344Z 755 | 29 |
| 5340 75 724 | 5344Z 755 | 40 |
| 5340 75 725 | 5344Z 755 | 50 |
| 5340 75 740 | 5344Z 755 | 31 |
| 5340 75 741 | 5344Z 755 | 38 |
| 5340 75 750 | 5344Z 755 | 39 |
| 5340 75 781 | 5344Z 755 | 10 |

部 品 番 号 索 引
PART NUMBER INDEX

| 部 品 番 号 P A R T № | セクション番号 SECTION № | № | 部 品 番 号 P A R T № | セクション番号 SECTION № | № |
|----------------------|----------------------|-----|----------------------|----------------------|----|
| 5340 75 820-1 | 5344Z 240 | | 5340 82 342 | 5344Z 829 | 42 |
| 5340 75 820-1 | 5344Z 245 | | 5340 82 350 | 5344Z 828 | 43 |
| 5340 75 821-1 | 5344Z 240 | 101 | 5340 82 350 | 5344Z 829 | 43 |
| 5340 75 821-1 | 5344Z 245 | 101 | 5340 82 351 | 5344Z 828 | 5 |
| 5340 75 830-1 | 5344Z 240 | 97 | 5340 82 351 | 5344Z 829 | 5 |
| 5340 75 830-1 | 5344Z 245 | 97 | 5340 82 360-1 | 5344Z 828 | 40 |
| 5340 75 833-1 | 5344Z 240 | 98 | 5340 82 360-1 | 5344Z 829 | 40 |
| 5340 75 833-1 | 5344Z 245 | 98 | 5340 82 512-2 | 5344Z 828 | 28 |
| 5340 75 834-1 | 5344Z 240 | 99 | 5340 82 512-2 | 5344Z 829 | 28 |
| 5340 75 834-1 | 5344Z 245 | 99 | 5340 82 513-1 | 5344Z 828 | 27 |
| 5340 75 910 | 5344Z 755 | 54 | 5340 82 513-1 | 5344Z 829 | 27 |
| 5340 75 920 | 5344Z 755 | 53 | 5340 82 514-1 | 5344Z 828 | 31 |
| 5340 75 922-1 | 5344Z 755 | 52 | 5340 82 514-1 | 5344Z 829 | 31 |
| 5340 76 001 | 5344Z 110 | 49 | 5340 82 520 | 5344Z 828 | 55 |
| 5340 82 110 | 5344Z 828 | 52 | 5340 82 520 | 5344Z 829 | 55 |
| 5340 82 110 | 5344Z 829 | 52 | 5340 82 523 | 5344Z 828 | 56 |
| 5340 82 120 | 5344Z 828 | 47 | 5340 82 523 | 5344Z 829 | 56 |
| 5340 82 120 | 5344Z 829 | 47 | 5340 82 524 | 5344Z 828 | 58 |
| 5340 82 131 | 5344Z 828 | 63 | 5340 82 524 | 5344Z 829 | 58 |
| 5340 82 140 | 5344Z 828 | 61 | 5340 82 530-2 | 5344Z 828 | |
| 5340 82 160 | 5344Z 820 | 28 | 5340 82 530-2 | 5344Z 829 | |
| 5340 82 160 | 5344Z 825 | 42 | 5340 82 541 | 5344Z 828 | 20 |
| 5340 82 170 | 5344Z 820 | 36 | 5340 82 541 | 5344Z 829 | 20 |
| 5340 82 170 | 5344Z 825 | 19 | 5340 82 542 | 5344Z 828 | 12 |
| 5340 82 181 | 5344Z 820 | 16 | 5340 82 542 | 5344Z 829 | 12 |
| 5340 82 181 | 5344Z 825 | 62 | 5340 82 670 | 5344Z 825 | 5 |
| 5340 82 183 | 5344Z 820 | 69 | 5340 82 680 | 5344Z 825 | 36 |
| 5340 82 183 | 5344Z 825 | 45 | 5340 82 690 | 5344Z 825 | 41 |
| 5340 82 184 | 5344Z 820 | 65 | 5340 82 711 | 5344Z 820 | 19 |
| 5340 82 184 | 5344Z 825 | 55 | 5340 82 712 | 5344Z 820 | 23 |
| 5340 82 191 | 5344Z 820 | 40 | 5340 82 713-1 | 5344Z 820 | 3 |
| 5340 82 191 | 5344Z 825 | 3 | 5340 82 713-1 | 5344Z 825 | 64 |
| 5340 82 230 | 5344Z 820 | 20 | 5340 82 713Z-1 | 5344Z 820 | |
| 5340 82 240 | 5344Z 820 | 35 | 5340 82 713Z-1 | 5344Z 825 | |
| 5340 82 250 | 5344Z 820 | 68 | 5340 82 714-1 | 5344Z 820 | 1 |
| 5340 82 250 | 5344Z 825 | 46 | 5340 82 714-1 | 5344Z 825 | 63 |
| 5340 82 253 | 5344Z 820 | 62 | 5340 82 714Z-1 | 5344Z 820 | |
| 5340 82 253 | 5344Z 825 | 54 | 5340 82 714Z-1 | 5344Z 825 | |
| 5340 82 254 | 5344Z 820 | 33 | 5340 82 720-1 | 5344Z 825 | |
| 5340 82 254 | 5344Z 825 | 37 | 5340 82 721-1 | 5344Z 825 | 72 |
| 5340 82 260 | 5344Z 820 | 39 | 5340 82 730 | 5344Z 825 | 74 |
| 5340 82 260 | 5344Z 825 | 2 | 5340 82 740 | 5344Z 825 | 57 |
| 5340 82 263-1 | 5344Z 820 | 72 | 5340 82 750 | 5344Z 828 | |
| 5340 82 263-1 | 5344Z 825 | 24 | 5340 82 750 | 5344Z 829 | |
| 5340 82 264 | 5344Z 820 | 31 | 5340 82 760 | 5344Z 828 | 2 |
| 5340 82 264 | 5344Z 825 | 22 | 5340 82 760 | 5344Z 829 | 2 |
| 5340 82 265 | 5344Z 820 | 59 | 5340 82 770 | 5344Z 828 | 9 |
| 5340 82 265 | 5344Z 825 | 10 | 5340 82 770 | 5344Z 829 | 9 |
| 5340 82 266-1 | 5344Z 820 | 57 | 5340 82 791 | 5344Z 828 | 59 |
| 5340 82 266-1 | 5344Z 825 | 8 | 5340 82 791 | 5344Z 829 | 59 |
| 5340 82 266Z-1 | 5344Z 820 | | 5340 82 794 | 5344Z 828 | 60 |
| 5340 82 266Z-1 | 5344Z 825 | | 5340 82 795 | 5344Z 828 | 10 |
| 5340 82 267 | 5344Z 820 | 30 | 5340 82 795 | 5344Z 829 | 10 |
| 5340 82 267 | 5344Z 825 | 20 | 5340 82 796 | 5344Z 828 | 32 |
| 5340 82 301 | 5344Z 820 | 21 | 5340 82 796 | 5344Z 829 | 32 |
| 5340 82 301 | 5344Z 825 | 27 | 5340 83 277 | 5344Z 830 | 19 |
| 5340 82 310 | 5344Z 820 | 43 | 5340 83 278 | 5344Z 830 | 20 |
| 5340 82 340-1 | 5344Z 828 | | 5340 87 117 | 5344Z 365 | 77 |
| 5340 82 340-1 | 5344Z 829 | | 5340 87 126 | 5344Z 365 | 78 |
| 5340 82 341 | 5344Z 828 | 41 | 5340 87 127 | 5344Z 512 | 79 |
| 5340 82 341 | 5344Z 829 | 41 | 5340 87 213 | 5344Z 870 | 47 |
| 5340 82 342 | 5344Z 828 | 42 | 5340 87 214 | 5344Z 870 | 41 |

部 品 番 号 索 引
PART NUMBER INDEX

| 部 品 番 号 P A R T No | セクション番号 SECTION No | No. |
|-----------------------|-----------------------|-----|
| 5340 87 321-1 | 5344Z 872 | 10 |
| 5340 87 421-1 | 5344Z 860 | 11 |
| 5340 87 423-1 | 5344Z 860 | 33 |
| 5340 87 461 | 5344Z 860 | 17 |
| 5340 87 512 | 5344Z 870 | 24 |
| 5340 88 151 | 5344Z 880 | 1 |
| 5340 88 232-1 | 5344Z 880 | 27 |
| 5340 88 233-1 | 5344Z 880 | 26 |
| 5340 88 234 | 5344Z 880 | 19 |
| 5340 88 240-1 | 5344Z 880 | |
| 5340 88 241-1 | 5344Z 880 | 47 |
| 5340 89 411 | 5344Z 892 | 49 |
| 5340 89 421 | 5344Z 892 | 42 |
| 5341 24 214 | 5344Z 240 | 8 |
| 5341 24 214 | 5344Z 245 | 8 |
| 5341 31 500 | 5340Z 312 | |
| 5341 31 510 | 5340Z 312 | |
| 5341 31 511 | 5340Z 312 | 7 |
| 5341 31 512 | 5340Z 312 | 3 |
| 5341 31 513 | 5340Z 312 | 6 |
| 5341 31 514 | 5340Z 312 | 4 |
| 5341 31 515 | 5340Z 312 | 5 |
| 5341 31 516 | 5340Z 312 | 14 |
| 5341 32 130-1 | 5344Z 320 | 105 |
| 5341 32 140-1 | 5344Z 320 | 60 |
| 5341 32 171 | 5344Z 320 | 68 |
| 5341 32 172 | 5344Z 320 | 72 |
| 5341 32 510-1 | 5344Z 320 | 38 |
| 5341 32 520-1 | 5344Z 320 | 40 |
| 5341 32 532 | 5344Z 320 | 15 |
| 5341 33 200-1 | 5344Z 330 | |
| 5341 33 221-1 | 5344Z 330 | 25 |
| 5341 33 316-1 | 5344Z 330 | 30 |
| 5341 33 317 | 5344Z 330 | 22 |
| 5341 35 532 | 5344Z 355 | 137 |
| 5341 35 532 | 5344Z 895 | 35 |
| 5341 35 534-1 | 5344Z 355 | 121 |
| 5341 35 536 | 5344Z 355 | 135 |
| 5341 35 538-1 | 5344Z 355 | 143 |
| 5341 35 539 | 5344Z 355 | 142 |
| 5341 35 562 | 5344Z 355 | 120 |
| 5341 35 742 | 5344Z 355 | 103 |
| 5341 35 750-1 | 5344Z 355 | 85 |
| 5341 35 753 | 5344Z 355 | 63 |
| 5341 35 754 | 5344Z 355 | 89 |
| 5341 35 761-2 | 5344Z 355 | 107 |
| 5341 35 762 | 5344Z 355 | 106 |
| 5341 35 770 | 5344Z 355 | 61 |
| 5341 35 781-1 | 5344Z 355 | 101 |
| 5341 35 782 | 5344Z 355 | 55 |
| 5341 35 784 | 5344Z 355 | 53 |
| 5341 35 791 | 5344Z 355 | 79 |
| 5341 35 793-1 | 5344Z 355 | 95 |
| 5341 35 795 | 5344Z 355 | 76 |
| 5341 35 812 | 5344Z 355 | 48 |
| 5341 35 822 | 5344Z 355 | 90 |
| 5341 35 823 | 5344Z 355 | 68 |
| 5341 35 824 | 5344Z 355 | 91 |
| 5341 35 843 | 5344Z 355 | 100 |
| 5341 35 844 | 5344Z 355 | 99 |
| 5341 35 851-1 | 5344Z 355 | 102 |
| 5341 35 882 | 5344Z 355 | 31 |

| 部 品 番 号 P A R T No | セクション番号 SECTION No | No. |
|-----------------------|-----------------------|-----|
| 5341 35 883 | 5344Z 355 | 36 |
| 5341 35 892 | 5344Z 355 | 34 |
| 5341 35 921 | 5344Z 355 | 40 |
| 5341 35 924 | 5344Z 355 | 27 |
| 5341 36 300 | 5344Z 360 | |
| 5341 36 314 | 5344Z 360 | 23 |
| 5341 36 315 | 5344Z 360 | 20 |
| 5341 36 316 | 5344Z 360 | 19 |
| 5341 36 413 | 5344Z 360 | 70 |
| 5341 36 522 | 5344Z 365 | 71 |
| 5341 36 531-2 | 5344Z 360 | 4 |
| 5341 36 531Z-2 | 5344Z 360 | |
| 5341 51 216 | 5344Z 512 | 26 |
| 5341 51 300-1 | 5344Z 513 | |
| 5341 51 400-1 | 5344Z 513 | |
| 5341 51 410-1 | 5344Z 513 | 20 |
| 5341 51 412 | 5344Z 513 | 21 |
| 5341 52 131 | 5344Z 514 | 40 |
| 5341 52 231 | 5344Z 520 | 35 |
| 5341 52 348 | 5344Z 360 | 109 |
| 5341 53 271 | 5344Z 535 | 25 |
| 5341 53 281 | 5344Z 535 | 23 |
| 5341 53 340 | 5344Z 535 | |
| 5341 53 341 | 5344Z 535 | 21 |
| 5341 53 414 | 5344Z 535 | 11 |
| 5341 53 440 | 5344Z 535 | |
| 5341 53 441-1 | 5344Z 535 | 4 |
| 5341 53 450 | 5344Z 535 | |
| 5341 53 452-1 | 5344Z 535 | 6 |
| 5341 53 610-1 | 5344Z 513 | 81 |
| 5341 53 622 | 5344Z 513 | 79 |
| 5341 54 559 | 5344Z 540 | 100 |
| 5341 61 651 | 5344Z 290 | 38 |
| 5341 71 175 | 5344Z 532 | 4 |
| 5341 74 081 | 5344Z 610 | 47 |
| 5341 75 764 | 5344Z 752 | 39 |
| 5341 75 770 | 5344Z 755 | 26 |
| 5341 75 780 | 5344Z 755 | 33 |
| 5341 87 429 | 5344Z 230 | 21 |
| 5341 87 429 | 5344Z 280 | 46 |
| 5341 87 462 | 5344Z 860 | 13 |
| 5341 88 113-1 | 5344Z 890 | 7 |
| 5341 88 131 | 5344Z 890 | 9 |
| 5341 88 132 | 5344Z 890 | 17 |
| 5341 88 133 | 5344Z 890 | 25 |
| 5341 88 134 | 5344Z 890 | 23 |
| 5341 88 140 | 5344Z 890 | |
| 5341 88 210 | 5344Z 880 | 37 |
| 5341 88 220 | 5344Z 880 | 32 |
| 5341 89 221 | 5344Z 892 | 10 |
| 5341 89 223 | 5344Z 892 | 11 |
| 5341 89 224 | 5344Z 540 | 63 |
| 5341 89 224 | 5344Z 892 | 14 |
| 5341 89 225 | 5344Z 892 | 3 |
| 5341 89 227 | 5344Z 892 | 2 |
| 5341 89 230-1 | 5344Z 892 | 7 |
| 5341 89 240-1 | 5344Z 892 | 6 |
| 5341 89 251-2 | 5344Z 892 | 28 |
| 5341 89 252 | 5344Z 892 | 22 |
| 5341 89 253 | 5344Z 892 | 29 |
| 5341 89 272 | 5344Z 892 | 20 |
| 5341 89 422 | 5344Z 892 | 37 |

部 品 番 号 索 引
PART NUMBER INDEX

| 部 品 番 号 P A R T No | セクション番号 SECTION No | No. |
|-----------------------|-----------------------|-----|
| 5341 89 822-1 | 53442 680 | 8 |
| 5344 11 110-1 | 53442 110 | 28 |
| 5344 11 141 | 53442 110 | 18 |
| 5344 11 143 | 53442 110 | 29 |
| 5344 11 210-2 | 53442 110 | 46 |
| 5344 11 216 | 53442 110 | 50 |
| 5344 11 219-1 | 53442 110 | 38 |
| 5344 11 219-1 | 53442 290 | 12 |
| 5344 11 310 | 53442 110 | 24 |
| 5344 11 331-1 | 53442 110 | 5 |
| 5344 11 332 | 53442 110 | 19 |
| 5344 11 333 | 53442 110 | 16 |
| 5344 16 111 | 53442 170 | 62 |
| 5344 16 112 | 53442 170 | 62 |
| 5344 16 121 | 53442 170 | 67 |
| 5344 16 200 | 53442 170 | |
| 5344 17 111 | 53442 170 | 64 |
| 5344 21 111 | 53442 210 | 44 |
| 5344 21 112 | 53442 215 | 44 |
| 5344 21 112 | 53442 220 | 63 |
| 5344 21 140 | 53442 210 | |
| 5344 21 140 | 53442 215 | |
| 5344 21 145 | 53442 210 | 55 |
| 5344 21 145 | 53442 215 | 55 |
| 5344 21 145 | 53442 220 | 107 |
| 5344 21 180 | 53442 210 | |
| 5344 21 180 | 53442 215 | |
| 5344 21 180 | 53442 220 | |
| 5344 21 181 | 53442 210 | 8 |
| 5344 21 181 | 53442 215 | 8 |
| 5344 21 181 | 53442 220 | 52 |
| 5344 21 182 | 53442 210 | 4 |
| 5344 21 182 | 53442 215 | 4 |
| 5344 21 182 | 53442 220 | 49 |
| 5344 21 182 | 53442 895 | 43 |
| 5344 23 110-1 | 53442 230 | |
| 5344 23 120-1 | 53442 230 | |
| 5344 23 130-1 | 53442 230 | 23 |
| 5344 23 132-1 | 53442 230 | 22 |
| 5344 23 132-1 | 53442 280 | 27 |
| 5344 23 133 | 53442 230 | 36 |
| 5344 23 141 | 53442 230 | 53 |
| 5344 23 142 | 53442 230 | 56 |
| 5344 23 211 | 53442 230 | 28 |
| 5344 23 211 | 53442 280 | 39 |
| 5344 23 220 | 53442 230 | 45 |
| 5344 23 220 | 53442 285 | 28 |
| 5344 23 223-2 | 53442 230 | 3 |
| 5344 23 223-2 | 53442 280 | 14 |
| 5344 23 223-2 | 53442 285 | 8 |
| 5344 23 225 | 53442 230 | 15 |
| 5344 23 225 | 53442 280 | 7 |
| 5344 23 225 | 53442 285 | 4 |
| 5344 23 226 | 53442 230 | 34 |
| 5344 23 226 | 53442 280 | 10 |
| 5344 23 226 | 53442 285 | 17 |
| 5344 23 230 | 53442 230 | |
| 5344 23 230 | 53442 280 | |
| 5344 23 230 | 53442 285 | |
| 5344 23 233 | 53442 230 | 48 |
| 5344 23 234 | 53442 230 | 16 |
| 5344 23 234 | 53442 280 | 5 |

| 部 品 番 号 P A R T No | セクション番号 SECTION No | No. |
|-----------------------|-----------------------|-----|
| 5344 23 234 | 53442 285 | 15 |
| 5344 23 241-2 | 53442 230 | 2 |
| 5344 23 250 | 53442 230 | |
| 5344 23 250 | 53442 280 | |
| 5344 23 250 | 53442 285 | |
| 5344 23 251 | 53442 230 | 47 |
| 5344 23 251 | 53442 280 | 40 |
| 5344 23 251 | 53442 285 | 25 |
| 5344 23 311 | 53442 230 | 66 |
| 5344 24 310 | 53442 240 | |
| 5344 24 310 | 53442 245 | |
| 5344 24 311 | 53442 240 | 76 |
| 5344 24 311 | 53442 245 | 76 |
| 5344 24 313 | 53442 240 | 79 |
| 5344 24 313 | 53442 245 | 79 |
| 5344 24 320 | 53442 240 | |
| 5344 24 320 | 53442 245 | |
| 5344 24 321 | 53442 240 | 80 |
| 5344 24 321 | 53442 245 | 80 |
| 5344 24 333 | 53442 240 | 47 |
| 5344 24 333 | 53442 245 | 47 |
| 5344 25 111 | 53442 250 | 5 |
| 5344 25 112 | 53442 250 | 6 |
| 5344 25 113 | 53442 250 | 14 |
| 5344 25 114 | 53442 250 | 8 |
| 5344 25 120 | 53442 250 | |
| 5344 25 121 | 53442 250 | 11 |
| 5344 25 130 | 53442 250 | |
| 5344 25 131 | 53442 250 | 21 |
| 5344 25 140 | 53442 250 | 17 |
| 5344 28 110-1 | 53442 280 | |
| 5344 28 120-1 | 53442 280 | |
| 5344 28 121-1 | 53442 280 | 28 |
| 5344 28 122-1 | 53442 280 | 26 |
| 5344 28 123 | 53442 280 | 51 |
| 5344 28 130 | 53442 280 | 16 |
| 5344 28 141 | 53442 290 | 27 |
| 5344 28 220 | 53442 280 | 36 |
| 5344 28 311 | 53442 280 | 47 |
| 5344 28 510-1 | 53442 285 | |
| 5344 28 512 | 53442 285 | 18 |
| 5344 28 521-1 | 53442 285 | 19 |
| 5344 28 523 | 53442 285 | 24 |
| 5344 28 531 | 53442 285 | 46 |
| 5344 28 532 | 53442 285 | 50 |
| 5344 28 533 | 53442 285 | 47 |
| 5344 28 541 | 53442 290 | 7 |
| 5344 28 542 | 53442 290 | 5 |
| 5344 29 111-2 | 53442 290 | 2 |
| 5344 29 112-2 | 53442 290 | 37 |
| 5344 29 113-2 | 53442 290 | 57 |
| 5344 29 114-2 | 53442 290 | 45 |
| 5344 29 121 | 53442 290 | 1 |
| 5344 29 122 | 53442 290 | 28 |
| 5344 29 123 | 53442 290 | 9 |
| 5344 29 251 | 53442 290 | 54 |
| 5344 29 252 | 53442 290 | 53 |
| 5344 31 111 | 53442 315 | 1 |
| 5344 31 112 | 53442 315 | 12 |
| 5344 31 115 | 53442 110 | 25 |
| 5344 31 141 | 53442 315 | 11 |
| 5344 32 111 | 53442 320 | 87 |

部 品 番 号 索 引
PART NUMBER INDEX

| 部 品 番 号 P A R T No | セクション番号 SECTION No | No |
|-----------------------|-----------------------|-----|
| 5344 34 153 | 5344Z 330 | 48 |
| 5344 35 453 | 5344Z 355 | 153 |
| 5344 35 454 | 5344Z 355 | 139 |
| 5344 35 533 | 5344Z 355 | 134 |
| 5344 35 660 | 5344Z 355 | |
| 5344 35 661 | 5344Z 355 | 158 |
| 5344 35 670 | 5344Z 355 | |
| 5344 35 671 | 5344Z 355 | 159 |
| 5344 35 680 | 5344Z 355 | |
| 5344 35 690 | 5344Z 355 | |
| 5344 35 821 | 5344Z 355 | 98 |
| 5344 36 115 | 5344Z 360 | 48 |
| 5344 36 210 | 5344Z 360 | 78 |
| 5344 36 220 | 5344Z 360 | 86 |
| 5344 36 230 | 5344Z 360 | 81 |
| 5344 36 240 | 5344Z 360 | 87 |
| 5344 36 310 | 5344Z 360 | |
| 5344 36 311 | 5344Z 360 | 18 |
| 5344 36 313 | 5344Z 360 | 27 |
| 5344 36 314 | 5344Z 360 | 29 |
| 5344 36 330 | 5344Z 360 | 13 |
| 5344 36 342 | 5344Z 360 | 33 |
| 5344 36 343 | 5344Z 360 | 31 |
| 5344 36 380 | 5344Z 360 | |
| 5344 36 381 | 5344Z 360 | 66 |
| 5344 36 384 | 5344Z 360 | 64 |
| 5344 36 410 | 5344Z 360 | |
| 5344 36 420 | 5344Z 360 | 54 |
| 5344 36 423 | 5344Z 365 | 54 |
| 5344 36 424 | 5344Z 365 | 55 |
| 5344 36 425 | 5344Z 365 | 51 |
| 5344 36 450 | 5344Z 360 | |
| 5344 36 453 | 5344Z 360 | 105 |
| 5344 36 454 | 5344Z 360 | 104 |
| 5344 36 572 | 5344Z 365 | 75 |
| 5344 36 573 | 5344Z 365 | 82 |
| 5344 51 120 | 5344Z 511 | 1 |
| 5344 51 431 | 5344Z 512 | 52 |
| 5344 51 510 | 5344Z 512 | |
| 5344 51 511 | 5344Z 512 | 75 |
| 5344 51 512 | 5344Z 512 | 72 |
| 5344 51 515 | 5344Z 512 | 61 |
| 5344 51 520 | 5344Z 512 | |
| 5344 51 521 | 5344Z 512 | 63 |
| 5344 51 523 | 5344Z 512 | 106 |
| 5344 51 526 | 5344Z 512 | 105 |
| 5344 51 527 | 5344Z 512 | 98 |
| 5344 51 528 | 5344Z 512 | 85 |
| 5344 51 529 | 5344Z 512 | 83 |
| 5344 51 530 | 5344Z 512 | |
| 5344 51 531 | 5344Z 512 | 92 |
| 5344 51 532 | 5344Z 512 | 87 |
| 5344 51 533 | 5344Z 512 | 91 |
| 5344 51 538 | 5344Z 512 | 102 |
| 5344 51 539 | 5344Z 512 | 101 |
| 5344 51 551 | 5344Z 512 | 65 |
| 5344 51 713 | 5344Z 514 | 5 |
| 5344 51 713 | 5344Z 535 | 55 |
| 5344 51 715 | 5344Z 512 | 70 |
| 5344 51 715 | 5344Z 513 | 11 |
| 5344 51 717-1 | 5344Z 512 | 48 |
| 5344 51 717-1 | 5344Z 513 | 86 |

| 部 品 番 号 P A R T No | セクション番号 SECTION No | No |
|-----------------------|-----------------------|-----|
| 5344 51 717-1 | 5344Z 535 | 86 |
| 5344 51 740 | 5344Z 514 | 7 |
| 5344 51 810 | 5344Z 511 | |
| 5344 51 810 | 5344Z 516 | |
| 5344 51 811 | 5344Z 511 | 40 |
| 5344 51 811 | 5344Z 516 | 98 |
| 5344 51 812 | 5344Z 511 | 41 |
| 5344 51 812 | 5344Z 516 | 99 |
| 5344 51 813 | 5344Z 511 | 38 |
| 5344 51 813 | 5344Z 516 | 96 |
| 5344 51 814-1 | 5344Z 511 | 65 |
| 5344 51 814-1 | 5344Z 516 | 114 |
| 5344 51 820 | 5344Z 511 | |
| 5344 51 820 | 5344Z 516 | |
| 5344 51 821 | 5344Z 511 | 56 |
| 5344 51 821 | 5344Z 516 | 113 |
| 5344 51 822 | 5344Z 511 | 52 |
| 5344 51 822 | 5344Z 516 | 110 |
| 5344 51 830 | 5344Z 511 | 50 |
| 5344 51 830 | 5344Z 516 | 108 |
| 5344 51 840 | 5344Z 511 | |
| 5344 51 840 | 5344Z 516 | |
| 5344 51 850-1 | 5344Z 511 | |
| 5344 51 850-1 | 5344Z 516 | |
| 5344 51 911 | 5344Z 516 | 72 |
| 5344 51 912 | 5344Z 516 | 46 |
| 5344 51 913 | 5344Z 516 | 56 |
| 5344 51 914 | 5344Z 516 | 16 |
| 5344 51 916 | 5344Z 516 | 44 |
| 5344 51 917 | 5344Z 516 | 59 |
| 5344 51 918 | 5344Z 516 | 22 |
| 5344 51 919 | 5344Z 516 | 29 |
| 5344 51 920 | 5344Z 516 | |
| 5344 51 922 | 5344Z 516 | 18 |
| 5344 51 923 | 5344Z 516 | 30 |
| 5344 51 924 | 5344Z 516 | 34 |
| 5344 51 925 | 5344Z 516 | 31 |
| 5344 51 926 | 5344Z 516 | 14 |
| 5344 51 927 | 5344Z 516 | 13 |
| 5344 51 928 | 5344Z 516 | 17 |
| 5344 51 929 | 5344Z 516 | 11 |
| 5344 51 931 | 5344Z 516 | 36 |
| 5344 51 932 | 5344Z 516 | 33 |
| 5344 51 933 | 5344Z 516 | 32 |
| 5344 51 934 | 5344Z 516 | 52 |
| 5344 51 935 | 5344Z 516 | 51 |
| 5344 51 936 | 5344Z 516 | 49 |
| 5344 51 937 | 5344Z 516 | 21 |
| 5344 51 938 | 5344Z 516 | 50 |
| 5344 51 939 | 5344Z 516 | 10 |
| 5344 51 941 | 5344Z 516 | 95 |
| 5344 51 942 | 5344Z 516 | 70 |
| 5344 51 943 | 5344Z 516 | 48 |
| 5344 51 944 | 5344Z 516 | 67 |
| 5344 51 945 | 5344Z 516 | 73 |
| 5344 51 946 | 5344Z 516 | 69 |
| 5344 51 947 | 5344Z 516 | 66 |
| 5344 51 951 | 5344Z 516 | 7 |
| 5344 51 952 | 5344Z 516 | 134 |
| 5344 51 953 | 5344Z 516 | 80 |
| 5344 51 954 | 5344Z 516 | 63 |
| 5344 51 955 | 5344Z 516 | 75 |

部 品 番 号 索 引
PART NUMBER INDEX

| 部 品 番 号 P A R T No | セクション番号 SECTION No | No | 部 品 番 号 P A R T No | セクション番号 SECTION No | No |
|-----------------------|-----------------------|-----|-----------------------|-----------------------|----|
| 5344 51 956 | 5344Z 516 | 79 | 5344 52 631 | 5344Z 521 | 21 |
| 5344 51 957 | 5344Z 516 | 82 | 5344 52 635 | 5344Z 520 | 48 |
| 5344 51 971 | 5344Z 516 | 43 | 5344 52 636 | 5344Z 520 | 72 |
| 5344 51 972 | 5344Z 516 | 41 | 5344 52 640 | 5344Z 521 | |
| 5344 51 973 | 5344Z 516 | 39 | 5344 52 641 | 5344Z 521 | 14 |
| 5344 51 974 | 5344Z 516 | 37 | 5344 52 650 | 5344Z 521 | |
| 5344 51 975 | 5344Z 516 | 38 | 5344 52 651 | 5344Z 521 | 10 |
| 5344 51 976 | 5344Z 516 | 40 | 5344 52 660 | 5344Z 521 | |
| 5344 51 981 | 5344Z 516 | 62 | 5344 52 661 | 5344Z 521 | 1 |
| 5344 51 982 | 5344Z 516 | 60 | 5344 52 670 | 5344Z 521 | 6 |
| 5344 51 983 | 5344Z 516 | 78 | 5344 52 680 | 5344Z 521 | 33 |
| 5344 51 984 | 5344Z 516 | 76 | 5344 52 710 | 5344Z 513 | |
| 5344 51 985 | 5344Z 516 | 61 | 5344 52 720 | 5344Z 513 | 75 |
| 5344 51 992 | 5344Z 516 | 28 | 5344 52 810 | 5344Z 520 | 33 |
| 5344 51 993 | 5344Z 516 | 27 | 5344 52 820 | 5344Z 520 | |
| 5344 51 994 | 5344Z 516 | 26 | 5344 52 821 | 5344Z 520 | 62 |
| 5344 51 995 | 5344Z 516 | 25 | 5344 52 822 | 5344Z 520 | 63 |
| 5344 51 996 | 5344Z 516 | 24 | 5344 53 110-1 | 5344Z 530 | |
| 5344 51 997 | 5344Z 516 | 23 | 5344 53 111-1 | 5344Z 530 | 79 |
| 5344 52 210 | 5344Z 520 | | 5344 53 112 | 5344Z 530 | 80 |
| 5344 52 211 | 5344Z 520 | 42 | 5344 53 120 | 5344Z 530 | |
| 5344 52 220 | 5344Z 520 | 37 | 5344 53 121 | 5344Z 530 | 87 |
| 5344 52 250 | 5344Z 520 | 43 | 5344 53 122 | 5344Z 530 | 85 |
| 5344 52 260 | 5344Z 520 | 57 | 5344 53 130 | 5344Z 530 | |
| 5344 52 272 | 5344Z 520 | 36 | 5344 53 131 | 5344Z 530 | 90 |
| 5344 52 276 | 5344Z 520 | 79 | 5344 53 132 | 5344Z 530 | 81 |
| 5344 52 280 | 5344Z 520 | 58 | 5344 53 141 | 5344Z 530 | 92 |
| 5344 52 310 | 5344Z 540 | | 5344 53 186 | 5344Z 530 | 71 |
| 5344 52 320 | 5344Z 540 | 89 | 5344 53 199 | 5344Z 530 | 72 |
| 5344 52 330 | 5344Z 540 | | 5344 53 210 | 5344Z 530 | |
| 5344 52 340 | 5344Z 540 | 109 | 5344 53 220 | 5344Z 530 | 49 |
| 5344 52 410 | 5344Z 520 | | 5344 53 260 | 5344Z 530 | |
| 5344 52 411 | 5344Z 520 | 13 | 5344 53 270 | 5344Z 530 | |
| 5344 52 412 | 5344Z 520 | 16 | 5344 53 280 | 5344Z 530 | 64 |
| 5344 52 413 | 5344Z 512 | 82 | 5344 53 290 | 5344Z 530 | 65 |
| 5344 52 413 | 5344Z 520 | 3 | 5344 53 291 | 5344Z 530 | 57 |
| 5344 52 413 | 5344Z 530 | 29 | 5344 53 292 | 5344Z 530 | 66 |
| 5344 52 414 | 5344Z 512 | 99 | 5344 53 293 | 5344Z 530 | 84 |
| 5344 52 414 | 5344Z 520 | 2 | 5344 53 294 | 5344Z 530 | 58 |
| 5344 52 415 | 5344Z 520 | 28 | 5344 53 295 | 5344Z 530 | 59 |
| 5344 52 420 | 5344Z 520 | 15 | 5344 53 310 | 5344Z 530 | |
| 5344 52 430 | 5344Z 520 | | 5344 53 320 | 5344Z 530 | |
| 5344 52 431 | 5344Z 520 | 10 | 5344 53 322 | 5344Z 530 | 39 |
| 5344 52 432 | 5344Z 520 | 27 | 5344 53 330 | 5344Z 530 | 38 |
| 5344 52 440 | 5344Z 520 | 5 | 5344 53 410-1 | 5344Z 535 | |
| 5344 52 450 | 5344Z 520 | 9 | 5344 53 420-1 | 5344Z 535 | |
| 5344 52 460 | 5344Z 520 | 11 | 5344 53 421 | 5344Z 535 | 68 |
| 5344 52 510 | 5344Z 520 | | 5344 53 422 | 5344Z 535 | 61 |
| 5344 52 511 | 5344Z 520 | 30 | 5344 53 423 | 5344Z 535 | 78 |
| 5344 52 512 | 5344Z 530 | 45 | 5344 53 430 | 5344Z 535 | |
| 5344 52 513 | 5344Z 530 | 51 | 5344 53 431 | 5344Z 535 | 79 |
| 5344 52 520 | 5344Z 520 | 31 | 5344 53 432 | 5344Z 535 | 82 |
| 5344 52 530 | 5344Z 520 | | 5344 53 440 | 5344Z 535 | 72 |
| 5344 52 540 | 5344Z 520 | 29 | 5344 53 442 | 5344Z 535 | 67 |
| 5344 52 610 | 5344Z 521 | | 5344 53 451 | 5344Z 535 | 81 |
| 5344 52 611 | 5344Z 521 | 26 | 5344 53 520 | 5344Z 535 | |
| 5344 52 612 | 5344Z 521 | 25 | 5344 53 530 | 5344Z 535 | 54 |
| 5344 52 620 | 5344Z 521 | | 5344 53 554 | 5344Z 535 | 52 |
| 5344 52 621 | 5344Z 521 | 36 | 5344 53 561 | 5344Z 535 | 49 |
| 5344 52 622 | 5344Z 521 | 20 | 5344 53 570 | 5344Z 535 | 57 |
| 5344 52 623 | 5344Z 521 | 18 | 5344 53 572 | 5344Z 535 | 50 |
| 5344 52 630 | 5344Z 521 | | 5344 53 580 | 5344Z 535 | |

部 品 番 号 索 引
PART NUMBER INDEX

| 部 品 番 号 P A R T No | セクション番号 SECTION No | No. |
|--------------------------|-----------------------|-----|
| 5344 53 581 | 5344Z 535 | 46 |
| 5344 53 582 | 5344Z 535 | 56 |
| 5344 53 610 | 5344Z 535 | |
| 5344 53 611 | 5344Z 535 | 10 |
| 5344 53 612 | 5344Z 535 | 8 |
| 5344 53 620 | 5344Z 535 | |
| 5344 53 621 | 5344Z 535 | 31 |
| 5344 53 623 | 5344Z 510 | 4 |
| 5344 53 652 | 5344Z 535 | 3 |
| 5344 53 653 | 5344Z 535 | 17 |
| 5344 53 660 | 5344Z 514 | |
| 5344 53 670 | 5344Z 514 | |
| 5344 53 710 | 5344Z 530 | |
| 5344 53 711 | 5344Z 530 | 32 |
| 5344 53 713 | 5344Z 530 | 46 |
| 5344 53 714 | 5344Z 530 | 24 |
| 5344 53 715 | 5344Z 530 | 10 |
| 5344 53 716 | 5344Z 530 | 23 |
| 5344 53 718 | 5344Z 530 | 11 |
| 5344 53 720 | 5344Z 530 | |
| 5344 53 721 | 5344Z 530 | 50 |
| 5344 53 722 | 5344Z 530 | 47 |
| 5344 53 723-1 | 5344Z 530 | 33 |
| 5344 53 724-1 | 5344Z 530 | 41 |
| 5344 53 731 | 5344Z 530 | 35 |
| 5344 53 732 | 5344Z 530 | 48 |
| 5344 53 741 | 5344Z 513 | 35 |
| 5344 53 750 | 5344Z 530 | 31 |
| 5344 53 752 | 5344Z 530 | 42 |
| 5344 53 753 | 5344Z 530 | 43 |
| 5344 53 754 | 5344Z 530 | 54 |
| 5344 53 760 | 5344Z 530 | 53 |
| 5344 53 800 | 5344Z 532 | |
| 5344 53 810 | 5344Z 532 | 17 |
| 5344 53 811 | 5344Z 530 | 22 |
| 5344 53 813 | 5344Z 530 | 17 |
| 5344 53 814 | 5344Z 530 | 19 |
| 5344 53 815 | 5344Z 530 | 7 |
| 5344 53 816 | 5344Z 530 | 1 |
| 5344 53 820 | 5344Z 532 | 20 |
| 5344 53 821 | 5344Z 532 | 34 |
| 5344 53 822 | 5344Z 532 | 37 |
| 5344 53 823-1 | 5344Z 532 | 36 |
| 5344 53 840 | 5344Z 532 | 29 |
| 5344 53 853 | 5344Z 530 | 97 |
| 5344 53 854 | 5344Z 530 | 61 |
| 5344 53 863 | 5344Z 532 | 15 |
| 5344 53 865 | 5344Z 532 | 14 |
| 5344 53 883 | 5344Z 532 | 18 |
| 5344 53 885 | 5344Z 532 | 63 |
| 5344 53 890 | 5344Z 530 | 63 |
| 5344 53 910 | 5344Z 530 | 70 |
| 5344 53 912 | 5344Z 530 | 77 |
| 5344 53 918 | 5344Z 530 | 67 |
| 5344 53 950 | 5344Z 532 | |
| 5344 53 960 | 5344Z 532 | |
| 5344 53 961 | 5344Z 532 | 64 |
| 5344 53 962 | 5344Z 532 | 65 |
| 5344 53 963 | 5344Z 532 | 66 |
| 5344 53 964 | 5344Z 532 | 67 |
| 5344 53 965 | 5344Z 532 | 68 |
| 5344 53 966 | 5344Z 532 | 69 |

| 部 品 番 号 P A R T No | セクション番号 SECTION No | No. |
|--------------------------|-----------------------|-----|
| 5344 53 967 | 5344Z 532 | 70 |
| 5344 53 968 | 5344Z 532 | 71 |
| 5344 53 971 | 5344Z 532 | 7 |
| 5344 53 972 | 5344Z 532 | 11 |
| 5344 53 973 | 5344Z 532 | 12 |
| 5344 53 975-1 | 5344Z 532 | 6 |
| 5344 53 981 | 5344Z 532 | 10 |
| 5344 53 982 | 5344Z 532 | 2 |
| 5344 53 983 | 5344Z 532 | 58 |
| 5344 53 984 | 5344Z 532 | 28 |
| 5344 54 110 | 5344Z 540 | |
| 5344 54 120 | 5344Z 540 | 97 |
| 5344 54 511 | 5344Z 540 | 62 |
| 5344 54 512 | 5344Z 540 | 85 |
| 5344 54 515 | 5344Z 540 | 93 |
| 5344 54 516 | 5344Z 540 | 86 |
| 5344 54 520 | 5344Z 540 | |
| 5344 54 521 | 5344Z 355 | 109 |
| 5344 54 521 | 5344Z 540 | 53 |
| 5344 54 540 | 5344Z 540 | |
| 5344 54 620 | 5344Z 540 | |
| 5344 54 621 | 5344Z 540 | 44 |
| 5344 54 622 | 5344Z 540 | 39 |
| 5344 54 623 | 5344Z 540 | 40 |
| 5344 54 624 | 5344Z 540 | 77 |
| 5344 54 625 | 5344Z 540 | 51 |
| 5344 54 627 | 5344Z 540 | 8 |
| 5344 54 628 | 5344Z 540 | 47 |
| 5344 54 629 | 5344Z 540 | 43 |
| 5344 54 631-1 | 5344Z 540 | 50 |
| 5344 54 632-1 | 5344Z 540 | 45 |
| 5344 54 633-1 | 5344Z 540 | 30 |
| 5344 54 634 | 5344Z 540 | 12 |
| 5344 54 636 | 5344Z 540 | 17 |
| 5344 54 638 | 5344Z 540 | 1 |
| 5344 54 640 | 5344Z 540 | |
| 5344 54 641 | 5344Z 540 | 32 |
| 5344 54 642 | 5344Z 540 | 14 |
| 5344 54 644 | 5344Z 540 | 5 |
| 5344 54 645 | 5344Z 540 | 35 |
| 5344 54 646 | 5344Z 540 | 4 |
| 5344 54 647 | 5344Z 540 | 10 |
| 5344 54 648 | 5344Z 540 | 7 |
| 5344 54 649 | 5344Z 540 | 31 |
| 5344 54 650 | 5344Z 540 | 20 |
| 5344 54 653 | 5344Z 540 | 21 |
| 5344 54 654 | 5344Z 540 | 65 |
| 5344 54 656 | 5344Z 540 | 67 |
| 5344 54 657 | 5344Z 540 | 68 |
| 5344 54 659 | 5344Z 540 | 25 |
| 5344 54 660 | 5344Z 540 | |
| 5344 54 661 | 5344Z 540 | 22 |
| 5344 54 670 | 5344Z 540 | |
| 5344 54 671 | 5344Z 540 | 69 |
| 5344 54 680 | 5344Z 540 | |
| 5344 54 681 | 5344Z 540 | 73 |
| 5344 54 682 | 5344Z 650 | 15 |
| 5344 55 111-2 | 5344Z 510 | 15 |
| 5344 55 112-2 | 5344Z 510 | 3 |
| 5344 55 113 | 5344Z 510 | 7 |
| 5344 55 116 | 5344Z 510 | 24 |
| 5344 55 122 | 5344Z 510 | 19 |

部 品 番 号 索 引
PART NUMBER INDEX

| 部 品 番 号 P A R T № | セクション番号 SECTION № | No. |
|----------------------|----------------------|-----|
| 5344 55 133 | 5344Z 510 | 22 |
| 5344 55 211-1 | 5344Z 510 | 25 |
| 5344 55 212-1 | 5344Z 510 | 26 |
| 5344 61 111 | 5344Z 610 | 3 |
| 5344 61 112 | 5344Z 610 | 45 |
| 5344 61 113 | 5344Z 610 | 5 |
| 5344 61 114 | 5344Z 610 | 6 |
| 5344 61 115 | 5344Z 610 | 38 |
| 5344 61 116 | 5344Z 610 | 23 |
| 5344 61 117 | 5344Z 610 | 18 |
| 5344 61 121 | 5344Z 610 | 52 |
| 5344 61 122 | 5344Z 610 | 63 |
| 5344 61 123 | 5344Z 610 | 48 |
| 5344 61 124 | 5344Z 610 | 55 |
| 5344 61 125 | 5344Z 610 | 57 |
| 5344 61 126 | 5344Z 610 | 56 |
| 5344 61 127 | 5344Z 610 | 32 |
| 5344 61 210-1 | 5344Z 615 | 40 |
| 5344 61 212 | 5344Z 110 | 9 |
| 5344 61 213 | 5344Z 110 | 7 |
| 5344 61 220 | 5344Z 615 | 38 |
| 5344 61 223 | 5344Z 615 | 37 |
| 5344 61 230 | 5344Z 615 | 2 |
| 5344 61 233 | 5344Z 615 | 1 |
| 5344 61 234 | 5344Z 615 | 6 |
| 5344 61 235 | 5344Z 615 | 14 |
| 5344 61 240 | 5344Z 615 | 11 |
| 5344 61 251 | 5344Z 615 | 32 |
| 5344 61 252 | 5344Z 615 | 36 |
| 5344 61 261-1 | 5344Z 615 | 24 |
| 5344 61 271 | 5344Z 615 | 16 |
| 5344 61 311 | 5344Z 110 | 36 |
| 5344 61 312 | 5344Z 110 | 37 |
| 5344 61 610 | 5344Z 610 | |
| 5344 61 612 | 5344Z 610 | 43 |
| 5344 61 613 | 5344Z 610 | 39 |
| 5344 61 619 | 5344Z 610 | 28 |
| 5344 61 620-1 | 5344Z 610 | |
| 5344 61 621 | 5344Z 610 | 29 |
| 5344 61 632 | 5344Z 850 | 3 |
| 5344 61 641 | 5344Z 615 | 39 |
| 5344 61 642 | 5344Z 615 | 5 |
| 5344 61 643 | 5344Z 615 | 13 |
| 5344 61 644 | 5344Z 610 | 27 |
| 5344 61 651 | 5344Z 290 | 34 |
| 5344 61 652 | 5344Z 355 | 146 |
| 5344 61 653 | 5344Z 355 | 151 |
| 5344 61 654 | 5344Z 355 | 140 |
| 5344 61 655 | 5344Z 290 | 19 |
| 5344 61 656-1 | 5344Z 530 | 76 |
| 5344 61 657 | 5344Z 530 | 93 |
| 5344 61 661 | 5344Z 870 | 3 |
| 5344 61 665 | 5344Z 290 | 55 |
| 5344 61 666 | 5344Z 365 | 84 |
| 5344 61 667 | 5344Z 710 | |
| 5344 61 668 | 5344Z 715 | |
| 5344 61 669 | 5344Z 755 | |
| 5344 61 801 | 5344Z 610 | 37 |
| 5344 61 811-1 | 5344Z 610 | 30 |
| 5344 61 914 | 5344Z 630 | 3 |
| 5344 61 915 | 5344Z 630 | |
| 5344 62 110 | 5344Z 850 | |

| 部 品 番 号 P A R T № | セクション番号 SECTION № | No. |
|----------------------|----------------------|-----|
| 5344 62 111 | 5344Z 850 | 36 |
| 5344 62 112 | 5344Z 850 | 38 |
| 5344 62 113 | 5344Z 850 | 35 |
| 5344 62 114 | 5344Z 850 | 37 |
| 5344 62 120 | 5344Z 850 | |
| 5344 62 121 | 5344Z 850 | 11 |
| 5344 62 122 | 5344Z 850 | 39 |
| 5344 62 123 | 5344Z 850 | 13 |
| 5344 62 130 | 5344Z 850 | |
| 5344 62 131 | 5344Z 850 | 28 |
| 5344 62 132 | 5344Z 850 | 25 |
| 5344 62 133 | 5344Z 850 | 31 |
| 5344 62 134-1 | 5344Z 850 | 33 |
| 5344 65 121 | 5344Z 650 | 36 |
| 5344 65 200-1 | 5344Z 652 | |
| 5344 65 220-1 | 5344Z 652 | 9 |
| 5344 65 231 | 5344Z 652 | 4 |
| 5344 65 232 | 5344Z 652 | 1 |
| 5344 66 110 | 5344Z 625 | |
| 5344 66 111-1 | 5344Z 625 | 62 |
| 5344 66 112 | 5344Z 625 | 63 |
| 5344 66 113 | 5344Z 625 | 61 |
| 5344 66 120-1 | 5344Z 625 | |
| 5344 66 121-1 | 5344Z 625 | 51 |
| 5344 66 122-1 | 5344Z 625 | 52 |
| 5344 66 123-1 | 5344Z 625 | 48 |
| 5344 66 124 | 5344Z 625 | 46 |
| 5344 66 125 | 5344Z 625 | 49 |
| 5344 66 127 | 5344Z 625 | 53 |
| 5344 66 131 | 5344Z 625 | 42 |
| 5344 66 144 | 5344Z 625 | 56 |
| 5344 66 161 | 5344Z 625 | 64 |
| 5344 66 162 | 5344Z 625 | 65 |
| 5344 66 311 | 5344Z 516 | 94 |
| 5344 66 320 | 5344Z 516 | |
| 5344 66 321 | 5344Z 516 | 92 |
| 5344 66 511 | 5344Z 625 | 19 |
| 5344 66 512-1 | 5344Z 625 | 20 |
| 5344 66 513 | 5344Z 625 | 32 |
| 5344 66 520 | 5344Z 625 | 23 |
| 5344 66 531 | 5344Z 625 | 24 |
| 5344 66 532 | 5344Z 625 | 36 |
| 5344 66 533 | 5344Z 625 | 34 |
| 5344 66 541 | 5344Z 625 | 39 |
| 5344 66 551 | 5344Z 625 | 8 |
| 5344 66 561 | 5344Z 625 | 1 |
| 5344 66 576 | 5344Z 625 | 18 |
| 5344 66 660-1 | 5344Z 625 | |
| 5344 66 661 | 5344Z 625 | 29 |
| 5344 66 662 | 5344Z 625 | 26 |
| 5344 66 670 | 5344Z 625 | |
| 5344 66 671 | 5344Z 625 | 2 |
| 5344 66 801-1 | 5344Z 625 | 28 |
| 5344 66 811 | 5344Z 625 | 27 |
| 5344 66 821 | 5344Z 625 | 11 |
| 5344 71 110-1 | 5344Z 710 | 79 |
| 5344 71 120-2 | 5344Z 715 | 43 |
| 5344 71 123 | 5344Z 715 | 49 |
| 5344 71 130-2 | 5344Z 715 | 31 |
| 5344 71 211 | 5344Z 720 | 40 |
| 5344 71 212 | 5344Z 720 | 29 |
| 5344 71 220 | 5344Z 720 | |

部 品 番 号 索 引
PART NUMBER INDEX

| 部 品 番 号 P A R T No | セクション番号 SECTION No | No. |
|-----------------------|-----------------------|-----|
| 5344 71 221-2 | 5344Z 720 | 45 |
| 5344 71 222 | 5344Z 720 | 49 |
| 5344 71 222 | 5344Z 725 | 32 |
| 5344 71 223 | 5344Z 720 | 50 |
| 5344 71 224 | 5344Z 720 | 46 |
| 5344 71 231 | 5344Z 725 | 29 |
| 5344 72 111-1 | 5344Z 710 | 30 |
| 5344 72 113 | 5344Z 710 | 22 |
| 5344 72 113 | 5344Z 715 | 26 |
| 5344 72 114 | 5344Z 710 | 6 |
| 5344 72 114 | 5344Z 715 | 16 |
| 5344 72 119 | 5344Z 710 | 24 |
| 5344 72 121-1 | 5344Z 710 | 23 |
| 5344 72 121-1 | 5344Z 715 | 28 |
| 5344 72 130-1 | 5344Z 710 | 56 |
| 5344 72 131-1 | 5344Z 710 | 4 |
| 5344 72 132 | 5344Z 710 | 18 |
| 5344 72 133 | 5344Z 710 | 19 |
| 5344 72 141-1 | 5344Z 715 | 37 |
| 5344 72 151-1 | 5344Z 715 | 29 |
| 5344 72 171-1 | 5344Z 715 | 11 |
| 5344 72 180 | 5344Z 710 | |
| 5344 72 180 | 5344Z 715 | |
| 5344 72 181 | 5344Z 710 | 27 |
| 5344 72 181 | 5344Z 715 | 34 |
| 5344 72 211-1 | 5344Z 710 | 34 |
| 5344 72 212-1 | 5344Z 710 | 38 |
| 5344 72 220-2 | 5344Z 710 | 33 |
| 5344 72 251 | 5344Z 710 | 71 |
| 5344 72 252 | 5344Z 710 | 72 |
| 5344 72 253 | 5344Z 710 | 70 |
| 5344 72 254-2 | 5344Z 710 | 29 |
| 5344 72 311-1 | 5344Z 720 | 34 |
| 5344 72 321-2 | 5344Z 720 | 37 |
| 5344 72 321-2 | 5344Z 725 | 24 |
| 5344 72 331-1 | 5344Z 720 | 38 |
| 5344 72 332-1 | 5344Z 720 | 25 |
| 5344 72 332-1 | 5344Z 725 | 17 |
| 5344 72 341-1 | 5344Z 725 | 22 |
| 5344 72 351-1 | 5344Z 725 | 15 |
| 5344 72 371-1 | 5344Z 725 | 27 |
| 5344 72 381-1 | 5344Z 725 | 19 |
| 5344 72 410-1 | 5344Z 720 | 30 |
| 5344 72 421-1 | 5344Z 720 | 33 |
| 5344 72 422 | 5344Z 720 | 11 |
| 5344 72 423 | 5344Z 720 | 19 |
| 5344 73 110-1 | 5344Z 710 | 9 |
| 5344 73 110-1 | 5344Z 715 | 13 |
| 5344 73 140-1 | 5344Z 715 | 4 |
| 5344 73 151 | 5344Z 710 | 90 |
| 5344 73 151 | 5344Z 715 | 59 |
| 5344 73 151 | 5344Z 720 | 2 |
| 5344 73 151 | 5344Z 725 | 2 |
| 5344 73 152 | 5344Z 710 | 89 |
| 5344 73 152 | 5344Z 715 | 58 |
| 5344 73 153 | 5344Z 720 | 4 |
| 5344 73 153 | 5344Z 725 | 4 |
| 5344 73 210-1 | 5344Z 720 | 14 |
| 5344 73 210-1 | 5344Z 725 | 9 |
| 5344 74 111-1 | 5344Z 710 | 40 |
| 5344 74 112 | 5344Z 720 | 39 |
| 5344 74 113-1 | 5344Z 710 | 39 |

| 部 品 番 号 P A R T No | セクション番号 SECTION No | No. |
|-----------------------|-----------------------|-----|
| 5344 74 114 | 5344Z 710 | 54 |
| 5344 74 115-1 | 5344Z 710 | 37 |
| 5344 74 116-1 | 5344Z 710 | 36 |
| 5344 74 117-1 | 5344Z 710 | 35 |
| 5344 74 117-1 | 5344Z 715 | 19 |
| 5344 74 118-1 | 5344Z 710 | 17 |
| 5344 74 118-1 | 5344Z 715 | 18 |
| 5344 74 119-1 | 5344Z 710 | 80 |
| 5344 74 119-1 | 5344Z 715 | 7 |
| 5344 74 181-1 | 5344Z 720 | 26 |
| 5344 74 182-1 | 5344Z 725 | 18 |
| 5344 74 183-1 | 5344Z 725 | 21 |
| 5344 74 184-1 | 5344Z 850 | 17 |
| 5344 74 185-1 | 5344Z 710 | 84 |
| 5344 74 185-1 | 5344Z 715 | 12 |
| 5344 74 211-1 | 5344Z 210 | 1 |
| 5344 74 211-1 | 5344Z 215 | 1 |
| 5344 74 211-1 | 5344Z 220 | 46 |
| 5344 74 212-1 | 5344Z 210 | 2 |
| 5344 74 212-1 | 5344Z 215 | 2 |
| 5344 74 212-1 | 5344Z 220 | 47 |
| 5344 74 213-1 | 5344Z 710 | 21 |
| 5344 74 213-1 | 5344Z 715 | 27 |
| 5344 74 214-1 | 5344Z 511 | 51 |
| 5344 74 214-1 | 5344Z 516 | 109 |
| 5344 74 215-1 | 5344Z 511 | 53 |
| 5344 74 215-1 | 5344Z 516 | 111 |
| 5344 74 216-1 | 5344Z 895 | 44 |
| 5344 74 217-1 | 5344Z 895 | 42 |
| 5344 74 218-1 | 5344Z 511 | 47 |
| 5344 74 218-1 | 5344Z 516 | 105 |
| 5344 74 411 | 5344Z 715 | 10 |
| 5344 74 412 | 5344Z 710 | 83 |
| 5344 74 531 | 5344Z 750 | 46 |
| 5344 74 531 | 5344Z 751 | 51 |
| 5344 74 531 | 5344Z 752 | 58 |
| 5344 74 532 | 5344Z 750 | 47 |
| 5344 74 532 | 5344Z 751 | 52 |
| 5344 74 532 | 5344Z 752 | 59 |
| 5344 74 533 | 5344Z 750 | 48 |
| 5344 74 533 | 5344Z 751 | 53 |
| 5344 74 533 | 5344Z 752 | 60 |
| 5344 74 534 | 5344Z 750 | 49 |
| 5344 74 534 | 5344Z 751 | 54 |
| 5344 74 534 | 5344Z 752 | 61 |
| 5344 74 535 | 5344Z 720 | 36 |
| 5344 74 535 | 5344Z 725 | 34 |
| 5344 74 536 | 5344Z 710 | 85 |
| 5344 74 536 | 5344Z 715 | 61 |
| 5344 74 537 | 5344Z 710 | 86 |
| 5344 74 537 | 5344Z 715 | 62 |
| 5344 74 538 | 5344Z 720 | 41 |
| 5344 74 538 | 5344Z 725 | 25 |
| 5344 74 539 | 5344Z 720 | 42 |
| 5344 74 539 | 5344Z 725 | 26 |
| 5344 75 111 | 5344Z 750 | 26 |
| 5344 75 112 | 5344Z 750 | 30 |
| 5344 75 112 | 5344Z 751 | 29 |
| 5344 75 112 | 5344Z 752 | 27 |
| 5344 75 113 | 5344Z 750 | 35 |
| 5344 75 113 | 5344Z 752 | 38 |
| 5344 75 113 | 5344Z 753 | 37 |

部 品 番 号 索 引
PART NUMBER INDEX

| 部 品 番 号 P A R T No | セクション番号 SECTION No | No |
|-----------------------|-----------------------|----|
| 5344 75 114 | 5344Z 750 | 27 |
| 5344 75 211-1 | 5344Z 750 | 2 |
| 5344 75 211-1 | 5344Z 751 | 2 |
| 5344 75 211-1 | 5344Z 752 | 2 |
| 5344 75 221 | 5344Z 710 | 87 |
| 5344 75 221 | 5344Z 715 | 56 |
| 5344 75 221 | 5344Z 720 | 5 |
| 5344 75 221 | 5344Z 725 | 5 |
| 5344 75 221 | 5344Z 750 | 5 |
| 5344 75 221 | 5344Z 751 | 5 |
| 5344 75 221 | 5344Z 752 | 5 |
| 5344 75 311 | 5344Z 751 | 44 |
| 5344 75 312 | 5344Z 751 | 45 |
| 5344 75 313-1 | 5344Z 751 | 35 |
| 5344 75 320 | 5344Z 751 | 46 |
| 5344 75 323 | 5344Z 751 | 39 |
| 5344 75 325 | 5344Z 751 | 47 |
| 5344 75 330 | 5344Z 751 | 37 |
| 5344 75 340 | 5344Z 751 | 40 |
| 5344 75 343 | 5344Z 751 | 43 |
| 5344 75 350 | 5344Z 751 | 25 |
| 5344 75 353 | 5344Z 751 | 41 |
| 5344 75 411 | 5344Z 752 | 48 |
| 5344 75 420 | 5344Z 752 | 52 |
| 5344 75 430 | 5344Z 752 | 53 |
| 5344 75 441 | 5344Z 752 | 35 |
| 5344 75 470 | 5344Z 752 | |
| 5344 75 471 | 5344Z 752 | 24 |
| 5344 75 480 | 5344Z 752 | 30 |
| 5344 75 490 | 5344Z 752 | 34 |
| 5344 75 511 | 5344Z 753 | 32 |
| 5344 75 526 | 5344Z 755 | 16 |
| 5344 75 611 | 5344Z 753 | 5 |
| 5344 75 612 | 5344Z 753 | 12 |
| 5344 75 621 | 5344Z 750 | 39 |
| 5344 75 710 | 5344Z 755 | 9 |
| 5344 75 713 | 5344Z 755 | 14 |
| 5344 75 714 | 5344Z 755 | 17 |
| 5344 75 720 | 5344Z 755 | 13 |
| 5344 75 751 | 5344Z 755 | 45 |
| 5344 75 811 | 5344Z 755 | 56 |
| 5344 75 812 | 5344Z 755 | 59 |
| 5344 75 813 | 5344Z 755 | 58 |
| 5344 75 814 | 5344Z 755 | 57 |
| 5344 75 821 | 5344Z 230 | 19 |
| 5344 75 910 | 5344Z 752 | 43 |
| 5344 75 931 | 5344Z 752 | 50 |
| 5344 82 110 | 5344Z 828 | 46 |
| 5344 82 110 | 5344Z 829 | 46 |
| 5344 82 120 | 5344Z 828 | 53 |
| 5344 82 120 | 5344Z 829 | 53 |
| 5344 82 130 | 5344Z 829 | 63 |
| 5344 82 140 | 5344Z 829 | 61 |
| 5344 82 151 | 5344Z 828 | 45 |
| 5344 82 151 | 5344Z 829 | 45 |
| 5344 82 190 | 5344Z 820 | |
| 5344 82 200-1 | 5344Z 820 | |
| 5344 82 220 | 5344Z 820 | 42 |
| 5344 82 310 | 5344Z 820 | 73 |
| 5344 82 511 | 5344Z 828 | 54 |
| 5344 82 511 | 5344Z 829 | 54 |
| 5344 82 600-1 | 5344Z 825 | |

| 部 品 番 号 P A R T No | セクション番号 SECTION No | No |
|-----------------------|-----------------------|----|
| 5344 82 650 | 5344Z 825 | |
| 5344 82 791 | 5344Z 828 | 62 |
| 5344 82 793 | 5344Z 828 | 51 |
| 5344 82 793 | 5344Z 829 | 51 |
| 5344 82 795 | 5344Z 829 | 62 |
| 5344 82 796 | 5344Z 828 | 57 |
| 5344 82 796 | 5344Z 829 | 57 |
| 5344 82 797 | 5344Z 828 | 26 |
| 5344 82 797 | 5344Z 829 | 26 |
| 5344 83 275-1 | 5344Z 830 | 3 |
| 5344 86 211 | 5344Z 860 | 32 |
| 5344 86 212 | 5344Z 860 | 3 |
| 5344 87 110 | 5344Z 870 | |
| 5344 87 111 | 5344Z 870 | 30 |
| 5344 87 112 | 5344Z 870 | 32 |
| 5344 87 113 | 5344Z 870 | 16 |
| 5344 87 115-1 | 5344Z 870 | 10 |
| 5344 87 116 | 5344Z 870 | 5 |
| 5344 87 117 | 5344Z 870 | 2 |
| 5344 87 120-1 | 5344Z 870 | 34 |
| 5344 87 210 | 5344Z 870 | 49 |
| 5344 87 310 | 5344Z 872 | |
| 5344 87 311 | 5344Z 872 | 13 |
| 5344 87 312 | 5344Z 872 | 14 |
| 5344 87 320 | 5344Z 872 | |
| 5344 87 330 | 5344Z 872 | |
| 5344 87 410 | 5344Z 872 | |
| 5344 87 412 | 5344Z 872 | 1 |
| 5344 87 423 | 5344Z 860 | 29 |
| 5344 87 424 | 5344Z 860 | 31 |
| 5344 87 425 | 5344Z 860 | 19 |
| 5344 87 431 | 5344Z 860 | 28 |
| 5344 87 432 | 5344Z 860 | 30 |
| 5344 87 511 | 5344Z 870 | 25 |
| 5344 87 522 | 5344Z 870 | 46 |
| 5344 87 562 | 5344Z 290 | 56 |
| 5344 88 110 | 5344Z 890 | |
| 5344 88 111 | 5344Z 890 | 3 |
| 5344 88 120 | 5344Z 890 | |
| 5344 88 130 | 5344Z 890 | 12 |
| 5344 88 132 | 5344Z 890 | 18 |
| 5344 88 140 | 5344Z 880 | |
| 5344 88 141 | 5344Z 880 | 8 |
| 5344 88 144 | 5344Z 880 | 10 |
| 5344 88 150 | 5344Z 880 | 34 |
| 5344 88 152 | 5344Z 880 | 12 |
| 5344 88 153 | 5344Z 880 | 43 |
| 5344 89 110 | 5344Z 895 | |
| 5344 89 111 | 5344Z 895 | 19 |
| 5344 89 112 | 5344Z 895 | 27 |
| 5344 89 113 | 5344Z 895 | 10 |
| 5344 89 114 | 5344Z 895 | 38 |
| 5344 89 115 | 5344Z 895 | 23 |
| 5344 89 121 | 5344Z 895 | 18 |
| 5344 89 122 | 5344Z 895 | 49 |
| 5344 89 123 | 5344Z 895 | 1 |
| 5344 89 124 | 5344Z 895 | 3 |
| 5344 89 126 | 5344Z 895 | 17 |
| 5344 89 140 | 5344Z 895 | |
| 5344 89 141 | 5344Z 895 | 61 |
| 5344 89 142 | 5344Z 895 | 53 |
| 5344 89 150 | 5344Z 895 | |

部 品 番 号 索 引
PART NUMBER INDEX

| 部 品 番 号 P A R T No | セクション番号 SECTION No | No |
|-----------------------|-----------------------|-----|
| 5344 89 160 | 5344Z 895 | 31 |
| 5344 89 163 | 5344Z 895 | 33 |
| 5344 89 164 | 5344Z 895 | 26 |
| 5344 89 165 | 5344Z 895 | 37 |
| 5344 89 166 | 5344Z 895 | 32 |
| 5344 89 170 | 5344Z 895 | |
| 5344 89 171 | 5344Z 895 | 41 |
| 5344 89 222 | 5344Z 892 | 8 |
| 5344 89 310 | 5344Z 892 | |
| 5344 89 311 | 5344Z 892 | 73 |
| 5344 89 320 | 5344Z 892 | 75 |
| 5344 89 340 | 5344Z 892 | |
| 5344 89 350 | 5344Z 892 | 54 |
| 5344 89 370 | 5344Z 892 | |
| 5344 89 371 | 5344Z 892 | 55 |
| 5344 89 380-1 | 5344Z 892 | 72 |
| 5344 89 412 | 5344Z 892 | 43 |
| 5344 89 413 | 5344Z 892 | 44 |
| 5344 89 422 | 5344Z 892 | 39 |
| 5430 11 411 | 5344Z 110 | 23 |
| 5430 14 112 | 5344Z 170 | 68 |
| 5430 14 116 | 5344Z 170 | 40 |
| 5430 14 117 | 5344Z 170 | 70 |
| 5430 21 518-1 | 5344Z 820 | 48 |
| 5430 21 518-1 | 5344Z 825 | 47 |
| 5430 22 217 | 5344Z 512 | 97 |
| 5430 24 124-1 | 5344Z 240 | 5 |
| 5430 24 124-1 | 5344Z 245 | 5 |
| 5430 24 125 | 5344Z 240 | 4 |
| 5430 24 125 | 5344Z 245 | 4 |
| 5430 24 131 | 5344Z 520 | 4 |
| 5430 33 116 | 5344Z 514 | 26 |
| 5430 33 116 | 5344Z 535 | 38 |
| 5430 33 122 | 5344Z 520 | 34 |
| 5430 35 212 | 5344Z 350 | 36 |
| 5430 35 224 | 5344Z 350 | 33 |
| 5430 35 311-2 | 5344Z 350 | 23 |
| 5430 35 312 | 5344Z 530 | 12 |
| 5430 35 314 | 5344Z 350 | 20 |
| 5430 35 314 | 5344Z 355 | 50 |
| 5430 35 314 | 5344Z 530 | 15 |
| 5430 35 314 | 5344Z 892 | 23 |
| 5430 35 321-1 | 5344Z 350 | 45 |
| 5430 35 322 | 5344Z 350 | 25 |
| 5430 35 324-1 | 5344Z 350 | 26 |
| 5430 35 332 | 5344Z 350 | 41 |
| 5430 36 620-1 | 5344Z 355 | |
| 5430 36 621-1 | 5344Z 355 | 19 |
| 5430 36 622-1 | 5344Z 355 | 8 |
| 5430 36 623-1 | 5344Z 355 | 10 |
| 5430 36 624-1 | 5344Z 355 | 9 |
| 5430 36 640-1 | 5344Z 355 | |
| 5430 36 641-1 | 5344Z 355 | 4 |
| 5430 36 650-1 | 5344Z 355 | |
| 5430 38 414 | 5344Z 820 | 60 |
| 5430 38 414 | 5344Z 825 | 11 |
| 5430 39 118 | 5344Z 355 | 96 |
| 5430 39 614 | 5344Z 355 | 57 |
| 5430 51 537 | 5344Z 511 | 83 |
| 5430 51 537 | 5344Z 516 | 144 |
| 5430 54 662-1 | 5344Z 540 | 15 |
| 5430 54 672 | 5344Z 540 | 13 |

| 部 品 番 号 P A R T No | セクション番号 SECTION No | No |
|-----------------------|-----------------------|-----|
| 5430 83 100-2 | 5344Z 650 | |
| 5430 83 111-1 | 5344Z 650 | 33 |
| 5430 83 115-1 | 5344Z 650 | 35 |
| 5430 83 210-4 | 5344Z 650 | |
| 5430 83 213-3 | 5344Z 650 | 28 |
| 5430 83 214-1 | 5344Z 650 | 30 |
| 5430 83 215-1 | 5344Z 650 | 32 |
| 5430 83 216-3 | 5344Z 650 | 29 |
| 5430 83 217 | 5344Z 650 | 31 |
| 5430 83 218 | 5344Z 650 | 26 |
| 5480 23 221 | 5344Z 365 | 8 |
| 5480 23 222 | 5344Z 230 | 10 |
| 5480 23 222 | 5344Z 280 | 12 |
| 5480 23 222 | 5344Z 285 | 11 |
| 5480 23 222 | 5344Z 365 | 7 |
| 5480 23 223 | 5344Z 280 | 13 |
| 5480 23 223 | 5344Z 285 | 12 |
| 5480 23 223 | 5344Z 365 | 6 |
| 5480 23 224-1 | 5344Z 365 | 29 |
| 5480 25 418 | 5344Z 755 | 27 |
| 5480 53 126 | 5344Z 820 | 61 |
| 5480 53 126 | 5344Z 825 | 12 |
| 5481 93 162 | 5344Z 892 | 80 |
| 5486 14 412 | 5344Z 110 | 21 |
| 5486 21 878-1 | 5344Z 355 | 152 |
| 5486 25 423 | 5344Z 820 | 10 |
| 5486 25 423 | 5344Z 825 | 65 |
| 5486 35 198-1 | 5344Z 380 | 61 |
| 5486 42 153-1 | 5344Z 895 | 57 |
| 5486 44 174 | 5344Z 520 | 51 |
| 5486 61 641 | 5344Z 610 | 54 |
| 5486 61 643 | 5344Z 710 | 52 |
| 5486 61 643 | 5344Z 715 | 46 |
| 5486 76 517 | 5344Z 365 | 62 |
| 5486 78 274-1 | 5344Z 725 | 10 |
| 5486 78 275-2 | 5344Z 725 | 10 |
| 5486 84 151-1 | 5344Z 650 | 9 |
| 5487 51 751 | 5344Z 755 | 21 |
| 5510 57 550 | 5344Z 210 | 47 |
| 5510 57 550 | 5344Z 215 | 47 |
| 5510 57 550 | 5344Z 220 | 109 |
| 5510 57 550 | 5344Z 360 | 101 |
| 5510 57 560 | 5344Z 210 | 51 |
| 5510 57 560 | 5344Z 215 | 51 |
| 5510 57 560 | 5344Z 220 | 69 |
| 5511 25 122 | 5344Z 520 | 46 |
| 5511 27 151 | 5344Z 360 | 79 |
| 5512 11 111 | 5344Z 110 | 45 |
| 5512 11 116 | 5344Z 110 | 27 |
| 5512 21 130-1 | 5344Z 210 | |
| 5512 21 130-1 | 5344Z 215 | |
| 5512 21 130-1 | 5344Z 220 | |
| 5512 21 134-1 | 5344Z 210 | 81 |
| 5512 21 134-1 | 5344Z 215 | 81 |
| 5512 21 134-1 | 5344Z 220 | 80 |
| 5512 21 540 | 5344Z 210 | |
| 5512 21 540 | 5344Z 215 | |
| 5512 21 560-1 | 5344Z 210 | |
| 5512 21 560-1 | 5344Z 215 | |
| 5512 21 560-1 | 5344Z 220 | |
| 5512 21 562-1 | 5344Z 210 | 88 |
| 5512 21 562-1 | 5344Z 215 | 88 |

部 品 番 号 索 引
PART NUMBER INDEX

| 部 品 番 号 P A R T No | セクション番号 SECTION No | No. |
|-----------------------|-----------------------|-----|
| 5512 21 562-1 | 5344Z 220 | 88 |
| 5512 21 720 | 5344Z 220 | |
| 5512 21 750 | 5344Z 220 | |
| 5512 42 130 | 5344Z 895 | |
| 5512 42 131 | 5344Z 895 | 56 |
| 5512 42 133 | 5344Z 895 | 50 |
| 5512 42 134-1 | 5344Z 895 | 59 |
| 5512 42 135-1 | 5344Z 895 | 58 |
| 5512 42 140 | 5344Z 895 | |
| 5512 42 141 | 5344Z 895 | 60 |
| 5512 42 183-1 | 5344Z 895 | 39 |
| 5512 46 214 | 5344Z 250 | 13 |
| 5512 47 117 | 5344Z 625 | 50 |
| 5512 51 141-1 | 5344Z 513 | 82 |
| 5512 53 120 | 5344Z 625 | |
| 5512 53 121 | 5344Z 625 | 55 |
| 5512 54 154 | 5344Z 510 | 13 |
| 5512 54 173 | 5344Z 511 | 45 |
| 5512 54 173 | 5344Z 516 | 103 |
| 5512 54 433 | 5344Z 540 | 48 |
| 5512 55 193 | 5344Z 895 | 29 |
| 5512 57 532 | 5344Z 521 | 35 |
| 5512 57 570 | 5344Z 521 | |
| 5512 57 571 | 5344Z 521 | 43 |
| 5512 57 573 | 5344Z 521 | 41 |
| 5512 57 584 | 5344Z 360 | 92 |
| 5512 57 585 | 5344Z 210 | 112 |
| 5512 61 637 | 5344Z 521 | 38 |
| 5512 71 114 | 5344Z 710 | 5 |
| 5512 71 114 | 5344Z 715 | 1 |
| 5512 71 114 | 5344Z 720 | 12 |
| 5512 71 114 | 5344Z 725 | 11 |
| 5512 71 222 | 5344Z 520 | 65 |
| 5512 71 222 | 5344Z 720 | 31 |
| 5512 71 225 | 5344Z 710 | 57 |
| 5512 71 227 | 5344Z 710 | 64 |
| 5512 71 253 | 5344Z 720 | 32 |
| 5512 71 253 | 5344Z 725 | 23 |
| 5512 71 262 | 5344Z 710 | 58 |
| 5512 75 132 | 5344Z 512 | 59 |
| 5512 75 359 | 5344Z 751 | 28 |
| 5521 55 142 | 5344Z 511 | 59 |
| 5521 55 142 | 5344Z 516 | 118 |
| 5521 55 143 | 5344Z 511 | 58 |
| 5521 55 143 | 5344Z 516 | 117 |
| 5522 25 170 | 5344Z 650 | |
| 5522 27 114-1 | 5344Z 250 | 4 |
| 5522 29 172 | 5344Z 892 | 78 |
| 5522 43 138 | 5344Z 530 | 102 |
| 5522 45 126 | 5344Z 870 | 17 |
| 5522 46 243-1 | 5344Z 250 | 7 |
| 5522 53 191 | 5344Z 350 | 24 |
| 5522 61 991-1 | 5344Z 610 | 2 |
| 5522 61 996-1 | 5344Z 610 | 2 |
| 5522 71 116 | 5344Z 110 | 47 |
| 5522 71 116 | 5344Z 710 | 11 |
| 5522 71 116 | 5344Z 715 | 6 |
| 5522 71 116 | 5344Z 720 | 7 |
| 5522 71 116 | 5344Z 725 | 7 |
| 5523 36 131 | 5344Z 512 | 96 |
| 5524 21 231-1 | 5344Z 365 | 76 |
| 5524 61 932 | 5344Z 532 | 50 |

| 部 品 番 号 P A R T No | セクション番号 SECTION No | No. |
|-----------------------|-----------------------|-----|
| 5524 61 933 | 5344Z 532 | 49 |
| 5524 61 934 | 5344Z 532 | 46 |
| 5524 61 935 | 5344Z 532 | 48 |
| 5524 61 936 | 5344Z 532 | 45 |
| 5524 61 937 | 5344Z 532 | 52 |
| 5524 61 938 | 5344Z 532 | 51 |
| 5524 61 939 | 5344Z 532 | 47 |
| 5524 61 941 | 5344Z 532 | 54 |
| 5524 61 942 | 5344Z 532 | 53 |
| 5524 61 943 | 5344Z 532 | 55 |
| 5524 61 944 | 5344Z 532 | 56 |
| 5524 61 945 | 5344Z 532 | 57 |
| 5524 61 946 | 5344Z 532 | 44 |
| 5560 12 104 | 5344Z 656 | 3 |
| 5560 43 235 | 5344Z 530 | 2 |
| 5560 54 143 | 5344Z 230 | 11 |
| 5560 54 143 | 5344Z 755 | 60 |
| 5562 57 415 | 5344Z 285 | 51 |
| 5562 57 415 | 5344Z 530 | 101 |
| 5562 57 415 | 5344Z 540 | 3 |
| 5562 57 415 | 5344Z 710 | 61 |
| 5562 57 415 | 5344Z 755 | 15 |
| 5562 82 101 | 5344Z 850 | 8 |
| 5640 07 082 | 5344Z 521 | 16 |
| 5640 07 082 | 5344Z 892 | 57 |
| 5640 07 122 | 5344Z 230 | 44 |
| 5640 07 122 | 5344Z 280 | 33 |
| 5640 07 122 | 5344Z 285 | 27 |
| 5640 23 136 | 5344Z 355 | 49 |
| 5640 23 136 | 5344Z 540 | 41 |
| 5640 24 132 | 5344Z 540 | 110 |
| 5640 25 121-3 | 5344Z 650 | 21 |
| 5640 33 613 | 5344Z 355 | 111 |
| 5640 33 655 | 5344Z 365 | 50 |
| 5640 36 216 | 5344Z 710 | 91 |
| 5640 36 216 | 5344Z 715 | 60 |
| 5640 36 216 | 5344Z 720 | 1 |
| 5640 36 216 | 5344Z 725 | 1 |
| 5640 36 223 | 5344Z 350 | 9 |
| 5640 38 255 | 5344Z 880 | 20 |
| 5640 42 135 | 5344Z 895 | 48 |
| 5640 48 107 | 5344Z 870 | 48 |
| 5640 53 131-1 | 5344Z 532 | 60 |
| 5640 53 133 | 5344Z 532 | 59 |
| 5640 56 111 | 5344Z 250 | 25 |
| 5640 57 124 | 5344Z 512 | 80 |
| 5640 75 244 | 5344Z 540 | 26 |
| 5660 25 113 | 5344Z 250 | 31 |
| 5660 53 624 | 5344Z 532 | 13 |
| 5660 61 114 | 5344Z 615 | 43 |
| 5660 61 621 | 5344Z 610 | 26 |
| 5663 11 313 | 5344Z 290 | 6 |
| 5663 73 147 | 5344Z 750 | 20 |
| 5663 73 147 | 5344Z 751 | 22 |
| 5663 73 147 | 5344Z 752 | 25 |
| 5663 74 131 | 5344Z 610 | 44 |
| 5663 74 131 | 5344Z 625 | 9 |
| 5722 76 152 | 5344Z 750 | 4 |
| 5722 76 152 | 5344Z 751 | 4 |
| 5722 76 152 | 5344Z 752 | 4 |
| 6520 61 117 | 5344Z 615 | 15 |
| 6520 61 931 | 5344Z 532 | |

部 品 番 号 索 引
PART NUMBER INDEX

| 部 品 番 号 P A R T No. | セクション番号 SECTION No. | No. |
|------------------------|------------------------|-----|
| 6520 65 151 | 5344Z 652 | 11 |
| 6520 65 152 | 5344Z 652 | 12 |
| 90101 | 5344Z 170 | 36 |
| 90102 | 5344Z 170 | 36 |
| 90103008 | 5344Z 250 | 22 |
| 90111002 | 5340Z 310 | 15 |
| 90164 | 5344Z 710 | 50 |
| 90164 | 5344Z 715 | 41 |
| 90179 | 5344Z 230 | 13 |
| 90179 | 5344Z 280 | 8 |
| 90179 | 5344Z 285 | 5 |
| 90179 | 5344Z 365 | 31 |
| 90181 | 5344Z 230 | 24 |
| 90181 | 5344Z 280 | 25 |
| 90181 | 5344Z 285 | 20 |
| 90200 | 5344Z 355 | 47 |
| 90200 | 5344Z 360 | 14 |
| 90200 | 5344Z 511 | 101 |
| 90200 | 5344Z 516 | 161 |
| 90200 | 5344Z 540 | 52 |
| 90201 | 5344Z 530 | 88 |
| 90202 | 5344Z 360 | 3 |
| 90203 | 5344Z 520 | 21 |
| 90203 | 5344Z 872 | 16 |
| 90204 | 5344Z 350 | 94 |
| 90204 | 5344Z 895 | 55 |
| 90205 | 5344Z 514 | 3 |
| 90207 | 5340Z 260 | 21 |
| 90212 | 5344Z 355 | 18 |
| 90214 | 5344Z 350 | 85 |
| 90214 | 5344Z 355 | 64 |
| 90214 | 5344Z 840 | 44 |
| 90214 | 5344Z 880 | 25 |
| 90214 | 5344Z 892 | 13 |
| 90218 | 5344Z 355 | 3 |
| 90230 | 5344Z 512 | 51 |
| 90230 | 5344Z 513 | 38 |
| 90242 | 5344Z 520 | 8 |
| 90242 | 5344Z 540 | 80 |
| 90242 | 5344Z 890 | 5 |
| 90244 | 5344Z 520 | 41 |
| 90244 | 5344Z 895 | 20 |
| 90249 | 5344Z 840 | 12 |
| 90293 | 5344Z 870 | 12 |
| 90301005 | 5344Z 350 | 61 |
| 90302 | 5344Z 840 | 54 |
| 90307 | 5344Z 350 | 52 |
| 90308 | 5344Z 355 | 86 |
| 90308 | 5344Z 540 | 23 |
| 90315 | 5344Z 870 | 43 |
| 90317 | 5344Z 250 | 24 |
| 90318 | 5340Z 310 | 17 |
| 90318 | 5344Z 360 | 56 |
| 90318 | 5344Z 512 | 9 |
| 90318 | 5344Z 840 | 112 |
| 90319 | 5344Z 210 | 104 |
| 90319 | 5344Z 215 | 104 |
| 90319 | 5344Z 220 | 31 |
| 90319 | 5344Z 365 | 58 |
| 90324034 | 5344Z 230 | 5 |
| 90324034 | 5344Z 280 | 4 |
| 90324034 | 5344Z 285 | 16 |

| 部 品 番 号 P A R T No. | セクション番号 SECTION No. | No. |
|------------------------|------------------------|-----|
| 90324035 | 5344Z 230 | 46 |
| 90324035 | 5344Z 280 | 38 |
| 90324035 | 5344Z 285 | 23 |
| 90324036 | 5344Z 365 | 20 |
| 90324037 | 5344Z 230 | 68 |
| 90324037 | 5344Z 280 | 52 |
| 90324037 | 5344Z 285 | 52 |
| 90331 | 5344Z 511 | 87 |
| 90331 | 5344Z 516 | 148 |
| 90340005 | 5344Z 532 | 35 |
| 90352 | 5344Z 360 | 49 |
| 90355011 | 5344Z 511 | 23 |
| 90355011 | 5344Z 516 | 86 |
| 90364 | 5344Z 514 | 38 |
| 90368 | 5344Z 540 | 56 |
| 90381 | 5344Z 516 | 93 |
| 90401 | 5344Z 514 | 23 |
| 90401 | 5344Z 535 | 71 |
| 90408 | 5344Z 650 | 27 |
| 90441 | 5344Z 230 | 39 |
| 90441 | 5344Z 280 | 31 |
| 90441 | 5344Z 285 | 34 |
| 90441 | 5344Z 365 | 45 |
| 90443 | 5344Z 520 | 14 |
| 90447 | 5344Z 840 | 106 |
| 90461 | 5344Z 535 | 53 |
| 90470 | 5344Z 230 | 42 |
| 90470 | 5344Z 280 | 37 |
| 90470 | 5344Z 285 | 29 |
| 90477 | 5344Z 240 | 71 |
| 90477 | 5344Z 245 | 71 |
| 90479 | 5344Z 540 | 60 |
| 90480 | 5344Z 540 | 57 |
| 90502 | 5344Z 170 | 51 |
| 90502001 | 5344Z 655 | 15 |
| 90502001 | 5344Z 656 | 4 |
| 90502003 | 5344Z 655 | 2 |
| 90505 | 5344Z 828 | 36 |
| 90505 | 5344Z 829 | 36 |
| 90510 | 5344Z 320 | 96 |
| 90510 | 5344Z 511 | 9 |
| 90512 | 5344Z 828 | 35 |
| 90512 | 5344Z 829 | 35 |
| 90514 | 5344Z 330 | 23 |
| 90580 | 5344Z 250 | 3 |
| 90581 | 5344Z 521 | 32 |
| 90595 | 5344Z 512 | 108 |
| 90599 | 5344Z 540 | 71 |
| 90601 | 5344Z 512 | 67 |
| 90601 | 5344Z 513 | 9 |
| 90601 | 5344Z 892 | 40 |
| 90602 | 5344Z 512 | 71 |
| 90603 | 5344Z 320 | 52 |
| 90604 | 5344Z 320 | 100 |
| 90610 | 5344Z 513 | 29 |
| 90610 | 5344Z 535 | 14 |
| 90626 | 5340Z 310 | 44 |
| 90626 | 5344Z 521 | 29 |
| 90627 | 5344Z 511 | 86 |
| 90627 | 5344Z 516 | 147 |
| 90628 | 5344Z 210 | 48 |
| 90628 | 5344Z 215 | 48 |

部 品 番 号 索 引
PART NUMBER INDEX

| 部 品 番 号 P A R T No | セクション番号 SECTION No | No |
|-----------------------|-----------------------|-----|
| 90628 | 5344Z 220 | 105 |
| 90628 | 5344Z 360 | 96 |
| 90628 | 5344Z 380 | 36 |
| 90628 | 5344Z 511 | 77 |
| 90628 | 5344Z 516 | 139 |
| 90628 | 5344Z 520 | 75 |
| 90628 | 5344Z 890 | 60 |
| 90629 | 5344Z 828 | 15 |
| 90629 | 5344Z 829 | 15 |
| 90640 | 5344Z 820 | 4 |
| 90640 | 5344Z 825 | 33 |
| 90643 | 5344Z 365 | 2 |
| 90643 | 5344Z 710 | 47 |
| 90643 | 5344Z 715 | 45 |
| 90644 | 5344Z 880 | 39 |
| 90644 | 5344Z 892 | 34 |
| 90652 | 5344Z 355 | 94 |
| 90652 | 5344Z 710 | 42 |
| 90652 | 5344Z 715 | 2 |
| 90652 | 5344Z 720 | 16 |
| 90652 | 5344Z 725 | 13 |
| 90654 | 5340Z 310 | 18 |
| 90675 | 5344Z 530 | 37 |
| 90675 | 5344Z 820 | 13 |
| 90675 | 5344Z 825 | 60 |
| 90680 | 5344Z 680 | 11 |
| 90688 | 5344Z 240 | 83 |
| 90688 | 5344Z 245 | 83 |
| 90688 | 5344Z 511 | 46 |
| 90688 | 5344Z 516 | 104 |
| 90690 | 5340Z 260 | 32 |
| 90692 | 5344Z 210 | 62 |
| 90692 | 5344Z 215 | 62 |
| 90692 | 5344Z 220 | 14 |
| 90692 | 5344Z 355 | 92 |
| 90692 | 5344Z 890 | 24 |
| 90699 | 5344Z 230 | 4 |
| 90699 | 5344Z 280 | 15 |
| 90699 | 5344Z 285 | 7 |
| 90699 | 5344Z 365 | 9 |
| 90700 | 5344Z 240 | 74 |
| 90700 | 5344Z 245 | 74 |
| 90701 | 5344Z 513 | 28 |
| 90703 | 5344Z 540 | 113 |
| 90703 | 5344Z 820 | 58 |
| 90703 | 5344Z 825 | 9 |
| 90710 | 5340Z 260 | 33 |
| 90720 | 5344Z 540 | 54 |
| 90721 | 5344Z 540 | 55 |
| 90722 | 5344Z 250 | 16 |
| 90723 | 5344Z 250 | 15 |
| 90730 | 5344Z 240 | 59 |
| 90730 | 5344Z 245 | 59 |
| 90730 | 5344Z 511 | 6 |
| 90730 | 5344Z 753 | 2 |
| 90741 | 5344Z 355 | 5 |
| 90770 | 5344Z 880 | 49 |
| 90804 | 5344Z 320 | 28 |
| 90812 | 5344Z 350 | 40 |
| 90813 | 5344Z 360 | 46 |
| 90813 | 5344Z 710 | 92 |
| 90813 | 5344Z 715 | 63 |

| 部 品 番 号 P A R T No | セクション番号 SECTION No | No |
|-----------------------|-----------------------|----|
| 90840 | 5344Z 350 | 80 |
| 90842 | 5340Z 260 | 35 |
| 90852 | 5344Z 320 | 29 |
| 90852 | 5344Z 350 | 81 |
| 90852 | 5344Z 895 | 24 |
| 90853 | 5344Z 872 | 3 |
| 90856 | 5340Z 260 | 36 |
| 90856 | 5344Z 880 | 28 |
| 90868 | 5344Z 650 | 20 |
| 90880 | 5344Z 895 | 7 |
| 90889 | 5344Z 840 | 96 |
| 90890 | 5344Z 820 | 56 |
| 90890 | 5344Z 825 | 6 |
| 90890 | 5344Z 892 | 56 |
| 90897 | 5344Z 360 | 22 |
| 90900 | 5344Z 240 | 69 |
| 90900 | 5344Z 245 | 69 |
| 90900 | 5344Z 365 | 68 |
| 90904 | 5344Z 170 | 32 |
| 90906 | 5344Z 170 | 32 |
| 90911012 | 5344Z 170 | 69 |
| 90911026 | 5344Z 895 | 47 |
| 90911044 | 5344Z 170 | 73 |
| 90911044 | 5344Z 850 | 12 |
| 90911046 | 5344Z 895 | 46 |
| 90913007 | 5344Z 532 | 27 |
| 90916003 | 5344Z 850 | 2 |
| 90943 | 5344Z 895 | 8 |
| 91040 | 5344Z 365 | 48 |
| 91041 | 5344Z 230 | 6 |
| 91041 | 5344Z 280 | 11 |
| 91041 | 5344Z 285 | 13 |
| 91057 | 5344Z 656 | 5 |
| 91060 | 5344Z 655 | 22 |
| 91060 | 5344Z 656 | 28 |
| 91062 | 5344Z 656 | 6 |
| 91067 | 5344Z 655 | 13 |
| 91067 | 5344Z 656 | 7 |
| 91100-2 | 5344Z 170 | |
| 91137 | 5344Z 656 | 8 |
| 91150 | 5344Z 170 | 52 |
| 91160 | 5344Z 655 | 3 |
| 91160 | 5344Z 656 | 9 |
| 91161 | 5344Z 655 | 4 |
| 91161 | 5344Z 656 | 10 |
| 91162 | 5344Z 655 | 5 |
| 91162 | 5344Z 656 | 11 |
| 91165 | 5344Z 655 | 6 |
| 91166 | 5344Z 655 | 24 |
| 91167 | 5344Z 655 | 23 |
| 91169 | 5344Z 655 | 7 |
| 91169 | 5344Z 656 | 12 |
| 91170 | 5344Z 210 | 93 |
| 91170 | 5344Z 215 | 93 |
| 91170 | 5344Z 220 | 84 |
| 91170 | 5344Z 655 | 25 |
| 91171 | 5344Z 656 | 13 |
| 91172 | 5344Z 655 | 8 |
| 91172 | 5344Z 656 | 14 |
| 91173 | 5344Z 655 | 9 |
| 91173 | 5344Z 656 | 15 |
| 91180 | 5344Z 655 | 10 |

部 品 番 号 索 引
PART NUMBER INDEX

| 部 品 番 号 P A R T No | セクション番号 SECTION No | No |
|-----------------------|-----------------------|-----|
| 91180 | 5344Z 656 | 16 |
| 91186 | 5344Z 655 | 26 |
| 91186 | 5344Z 656 | 17 |
| 91191 | 5344Z 320 | 107 |
| 91191 | 5344Z 532 | 61 |
| 91192 | 5344Z 850 | 9 |
| 91200 | 5344Z 170 | 42 |
| 91203 | 5344Z 655 | 11 |
| 91203 | 5344Z 656 | 18 |
| 91211 | 5344Z 170 | 15 |
| 91211 | 5344Z 320 | 88 |
| 91211 | 5344Z 330 | 45 |
| 91211 | 5344Z 532 | 5 |
| 91212 | 5344Z 170 | 19 |
| 91213 | 5344Z 330 | 53 |
| 91213 | 5344Z 532 | 1 |
| 91222 | 5344Z 170 | 72 |
| 91231 | 5344Z 170 | 28 |
| 91232 | 5344Z 170 | 41 |
| 91234 | 5344Z 170 | 39 |
| 91236 | 5344Z 170 | 45 |
| 91237 | 5344Z 170 | 44 |
| 91240 | 5344Z 170 | 38 |
| 91241-1 | 5344Z 170 | 47 |
| 91250 | 5344Z 370 | 49 |
| 91251 | 5344Z 170 | 49 |
| 91254 | 5344Z 512 | 47 |
| 91254 | 5344Z 513 | 85 |
| 91254 | 5344Z 535 | 77 |
| 91298 | 5344Z 240 | 68 |
| 91298 | 5344Z 245 | 68 |
| 91314006 | 5344Z 652 | 13 |
| 91316004 | 5344Z 320 | 5 |
| 91316005 | 5344Z 625 | 33 |
| 91319007 | 5340Z 312 | 2 |
| 91331 | 5344Z 655 | 12 |
| 91331 | 5344Z 656 | 27 |
| 91331024 | 5344Z 530 | 16 |
| 91350 | 5344Z 880 | 48 |
| 91375 | 5344Z 655 | 16 |
| 91396 | 5344Z 750 | 28 |
| 91396 | 5344Z 751 | 27 |
| 91396 | 5344Z 752 | 32 |
| 91396 | 5344Z 753 | 30 |
| 91400 | 5344Z 650 | 16 |
| 91401 | 5344Z 650 | 17 |
| 91402 | 5344Z 650 | 19 |
| 91420 | 5344Z 650 | 11 |
| 91421 | 5344Z 650 | 12 |
| 91422 | 5344Z 650 | 13 |
| 91423 | 5344Z 650 | 14 |
| 91429 | 5344Z 650 | 7 |
| 91431 | 5344Z 650 | 6 |
| 91442 | 5344Z 650 | 24 |
| 91452 | 5344Z 650 | 5 |
| 91470 | 5344Z 625 | 22 |
| 91531 | 5344Z 650 | 8 |
| 91532-2 | 5344Z 650 | 25 |
| 91551 | 5344Z 680 | 3 |
| 91609 | 5344Z 355 | 39 |
| 91609 | 5344Z 895 | 30 |
| 91620 | 5344Z 240 | 89 |

| 部 品 番 号 P A R T No | セクション番号 SECTION No | No |
|-----------------------|-----------------------|-----|
| 91620 | 5344Z 245 | 89 |
| 91621 | 5344Z 230 | 60 |
| 91621 | 5344Z 280 | 20 |
| 91621 | 5344Z 285 | 43 |
| 91622 | 5344Z 240 | 25 |
| 91622 | 5344Z 245 | 25 |
| 91623 | 5344Z 240 | 85 |
| 91623 | 5344Z 245 | 85 |
| 91624 | 5344Z 240 | 32 |
| 91624 | 5344Z 245 | 32 |
| 91625 | 5344Z 514 | 27 |
| 91625 | 5344Z 520 | 61 |
| 91625 | 5344Z 535 | 29 |
| 91626 | 5344Z 512 | 24 |
| 91628 | 5344Z 240 | 29 |
| 91628 | 5344Z 245 | 29 |
| 91629 | 5344Z 240 | 28 |
| 91629 | 5344Z 245 | 28 |
| 91630 | 5344Z 365 | 19 |
| 91632 | 5344Z 540 | 96 |
| 91633 | 5344Z 540 | 104 |
| 91704008 | 5344Z 535 | 84 |
| 91706 | 5344Z 511 | 25 |
| 91706 | 5344Z 516 | 88 |
| 91710001 | 5344Z 210 | 50 |
| 91710001 | 5344Z 360 | 98 |
| 91710001 | 5344Z 380 | 40 |
| 91710001 | 5344Z 520 | 73 |
| 91710001 | 5344Z 890 | 59 |
| 91710003 | 5344Z 828 | 21 |
| 91710003 | 5344Z 829 | 21 |
| 91815 | 5344Z 170 | 26 |
| 91833 | 5344Z 850 | 10 |
| 91868 | 5344Z 170 | 20 |
| 91925 | 5344Z 870 | 8 |
| 91929 | 5344Z 355 | 82 |
| 92109009 | 5344Z 230 | 35 |
| 92109009 | 5344Z 280 | 44 |
| 92109015 | 5344Z 285 | 40 |
| 92310002 | 5344Z 532 | 41 |
| 92310008 | 5344Z 710 | 46 |
| 92310008 | 5344Z 715 | 40 |
| 92310008 | 5344Z 750 | 31 |
| 92310008 | 5344Z 751 | 30 |
| 92310008 | 5344Z 752 | 28 |
| 92310009 | 5344Z 710 | 12 |
| 92310009 | 5344Z 715 | 21 |
| 92314012 | 5344Z 540 | 112 |
| 92701006 | 5344Z 650 | 18 |
| 9430040080 | 5344Z 655 | 27 |
| 9430040120 | 5344Z 656 | 29 |
| 9430040135 | 5344Z 655 | 28 |
| 9430040140 | 5344Z 655 | 29 |
| 9430040160 | 5344Z 655 | 30 |
| 9430040160 | 5344Z 656 | 30 |
| 9430040175 | 5344Z 655 | 31 |
| 9430040190 | 5344Z 655 | 32 |
| 9430040200 | 5344Z 655 | 33 |
| 9430040220 | 5344Z 655 | 34 |
| 9430040250 | 5344Z 655 | 35 |
| 9430040260 | 5344Z 655 | 36 |
| 9430040265 | 5344Z 655 | 37 |

部 品 番 号 索 引
PART NUMBER INDEX

| 部 品 番 号 P A R T No | セクション番号 SECTION No | No. |
|-----------------------|-----------------------|-----|
| 9430040270 | 53442 655 | 38 |
| 9430040290 | 53442 655 | 39 |
| 9430040300 | 53442 655 | 40 |
| 9430040335 | 53442 655 | 41 |
| 9430040340 | 53442 656 | 31 |
| 9430040350 | 53442 655 | 42 |
| 9430040360 | 53442 655 | 43 |
| 9430040400 | 53442 655 | 44 |
| 9430040460 | 53442 655 | 45 |
| 9430040480 | 53442 656 | 32 |
| 9430040500 | 53442 656 | 33 |
| 9430040510 | 53442 655 | 46 |
| 9430040540 | 53442 656 | 34 |
| 9430040550 | 53442 656 | 35 |
| 9430040680 | 53442 656 | 36 |
| 9431060130 | 53442 656 | 37 |
| 9431060170 | 53442 655 | 47 |
| 9431060200 | 53442 655 | 48 |
| 9431060360 | 53442 656 | 38 |
| 9431060420 | 53442 655 | 49 |
| 9431060450 | 53442 656 | 39 |
| 9431060460 | 53442 655 | 50 |
| 9431060470 | 53442 656 | 40 |
| 9431060570 | 53442 655 | 51 |
| 9431060590 | 53442 655 | 52 |
| 9431060630 | 53442 655 | 53 |
| 9431060730 | 53442 656 | 41 |
| 9431060800 | 53442 655 | 54 |
| 9431060800 | 53442 656 | 42 |
| 9431060900 | 53442 656 | 43 |
| 9431061300 | 53442 655 | 55 |
| 95101010 | 53442 250 | 29 |
| 95103043 | 53442 110 | 8 |
| 95111005 | 53442 521 | 40 |
| 95111008 | 53442 610 | 24 |
| 95117 | 53442 350 | 3 |
| 95118 | 53442 520 | 82 |
| 95118 | 53442 710 | 65 |
| 95118 | 53442 715 | 51 |
| 95118 | 53442 755 | 1 |
| 95119 | 53442 350 | 38 |
| 95119001 | 53442 530 | 83 |
| 95123009 | 53442 625 | 4 |
| 95312003 | 53442 215 | 57 |
| 95312003 | 53442 220 | 104 |
| 95501009 | 53442 625 | 31 |
| 95503005 | 53442 110 | 15 |
| 96522 | 53442 615 | 3 |
| 96606 | 53442 615 | 35 |
| 96613-1 | 53442 892 | 26 |
| 96622 | 53442 615 | 20 |
| 97034 | 53442 170 | 33 |
| 97054 | 53442 170 | 33 |
| 97125 | 53442 610 | 9 |
| 97190 | 53442 610 | 40 |
| 97192 | 53442 610 | 42 |
| 97253 | 53442 610 | 10 |
| 97303 | 53442 240 | 37 |
| 97303 | 53442 245 | 37 |
| 97303 | 53442 520 | 81 |
| 97313 | 53442 880 | 40 |
| 97332 | 53442 892 | 35 |

| 部 品 番 号 P A R T No | セクション番号 SECTION No | No. |
|-----------------------|-----------------------|-----|
| 97380 | 53442 240 | 38 |
| 97380 | 53442 245 | 38 |
| 97381 | 53442 880 | 41 |
| 97606-1 | 53442 511 | 78 |
| 97606-1 | 53442 516 | 140 |
| 97606-1 | 53442 520 | 76 |
| 97630 | 53442 360 | 93 |
| 97630 | 53442 380 | 34 |
| 97630 | 53442 890 | 62 |
| 97632 | 53442 210 | 57 |
| 97657-1 | 53442 828 | 17 |
| 97657-1 | 53442 829 | 17 |
| 97739 | 53442 610 | 49 |
| 97974-1 | 53442 110 | 41 |
| 98102011 | 53442 610 | 58 |
| 98102015 | 53442 610 | 61 |
| 98103019 | 53442 610 | 59 |
| 98103020 | 53442 610 | 59 |
| 98103022 | 53442 610 | 64 |
| 98111004 | 53442 610 | 41 |
| 98191 | 53442 630 | 4 |
| 98303002-1 | 53442 512 | 58 |
| 98303004 | 53442 710 | 78 |
| 98303004 | 53442 715 | 55 |
| 98303004 | 53442 755 | 2 |
| 98305002 | 53442 710 | 75 |
| 98305002 | 53442 750 | 11 |
| 98305002 | 53442 751 | 16 |
| 98305002 | 53442 752 | 19 |
| 98305002 | 53442 753 | 10 |
| 98311002 | 53442 752 | 51 |
| 98322001 | 53442 615 | 22 |
| 98322003 | 53442 615 | 25 |
| 98322006 | 53442 615 | 28 |
| 98322007 | 53442 615 | 27 |
| 98322008 | 53442 615 | 21 |
| 98322010 | 53442 615 | 26 |
| 98332009 | 53442 615 | 4 |
| 98332016 | 53442 615 | 33 |
| 98338003 | 53442 615 | 34 |
| 98343001 | 53442 615 | 23 |
| 98351002 | 53442 615 | 19 |
| 98351003 | 53442 615 | 18 |
| 98501 | 53442 240 | 40 |
| 98501 | 53442 245 | 40 |
| 98501 | 53442 520 | 67 |
| 98501 | 53442 880 | 45 |
| 98504003 | 53442 610 | 22 |
| 98504004 | 53442 610 | 19 |
| 98504005 | 53442 610 | 21 |
| 98504009 | 53442 610 | 20 |
| 98504010 | 53442 625 | 17 |
| 98705011 | 53442 610 | 7 |
| 98705020 | 53442 610 | 8 |
| 98705021 | 53442 625 | 3 |
| 98721020 | 53442 625 | 15 |
| 98721021 | 53442 625 | 25 |
| 98809 | 53442 532 | 8 |
| 98823 | 53442 625 | 37 |
| 98833 | 53442 170 | 83 |
| 98839 | 53442 170 | 23 |
| 98890 | 53442 532 | 3 |







リョービイマジクス株式会社

| | | |
|--------------|---------------------------------|------------------|
| 本 社 | 〒101 東京都千代田区外神田 3-15-1 | 電話(03) 3257-1211 |
| 情報システム部 | 〒101 東京都千代田区鍛冶町 2-10-11 | 電話(03) 3257-1260 |
| 営業技術部 | 〒114 東京都北区豊島 5-2-8 | 電話(03) 3927-5560 |
| 札幌支店 | 〒062 札幌市豊平区平岸 7条 14-3-48 | 電話(011) 831-2501 |
| 仙台支店 | 〒983 仙台市宮城野区原町 4-2-38 | 電話(022) 237-6210 |
| 東京支店 | 〒101 東京都千代田区外神田 3-15-1 | 電話(03) 3257-1241 |
| 名古屋支店 | 〒468 名古屋市天白区久方 1-145-1 | 電話(052) 807-1671 |
| 大阪支店 | 〒569 高槻市今城町 24-12 | 電話(0726) 85-1171 |
| 福岡支店 | 〒811-23 粕屋郡粕屋町袖須 107-1 | 電話(092) 623-5005 |
| 盛岡営業所 | 〒020 盛岡市加賀野 3 17-10 | 電話(0196) 51-6911 |
| 秋田営業所 | 〒010 秋田市外旭川 三千刈 156 | 電話(0188) 63-4021 |
| 青森サービスステーション | 〒030-01 青森市金浜稲田 66-16 | 電話(0177) 29-0469 |
| 郡山サービスステーション | 〒963 郡山市富田町字畑田 64-1 | 電話(0249) 22-6978 |
| 宇都宮営業所 | 〒320 宇都宮市大曾 1-7-20 扇屋ビル | 電話(028) 624-5747 |
| 長野営業所 | 〒380 長野市七瀬町 1053 | 電話(026) 227-6773 |
| 高崎営業所 | 〒370 高崎市大八木町 518-3 光明不動産第3ビル | 電話(0273) 64-2352 |
| 新潟営業所 | 〒950 新潟市大形本町 19-1 | 電話(025) 270-8643 |
| 大宮営業所 | 〒330 大宮市東大成 2-719-4 | 電話(048) 651-6820 |
| 横浜営業所 | 〒221 横浜市神奈川区浦島丘 2-25 | 電話(045) 432-0404 |
| 静岡営業所 | 〒422 静岡市笠竹 1-3-7 | 電話(054) 238-0150 |
| 金沢営業所 | 〒920 金沢市松村町 5-2 桑沢ビル | 電話(0762) 67-3128 |
| 京都営業所 | 〒604 京都市中京区油小路三条上ル 宗林町 98 | 電話(075) 211-8831 |
| 神戸営業所 | 〒650 神戸市中央区加納町 2-3-6 | 電話(078) 231-6714 |
| 岡山営業所 | 〒700 岡山市今 7-23-11 サンハイツテラオ | 電話(086) 245-6351 |
| 広島営業所 | 〒736 広島市安芸区船越南 3-7-29 | 電話(082) 823-0068 |
| 高松営業所 | 〒761 高松市田村町 1095-1 | 電話(0878) 66-1051 |
| 熊本営業所 | 〒862 熊本市保田窪 2-12-3 長崎屋第1ビル | 電話(096) 382-2967 |
| 鹿児島営業所 | 〒890 鹿児島市荒田 1-6-11 | 電話(099) 254-8780 |

リョービ株式会社

RYOBI LIMITED

TOKYO HEAD OFFICE;
3-15-1 SOTOKANDA, CHIYODA-KU
TOKYO, 101, JAPAN
TEL., (03) 3257-1502
FAX. (03) 3257-0223
TELEX J33672, RYOBI