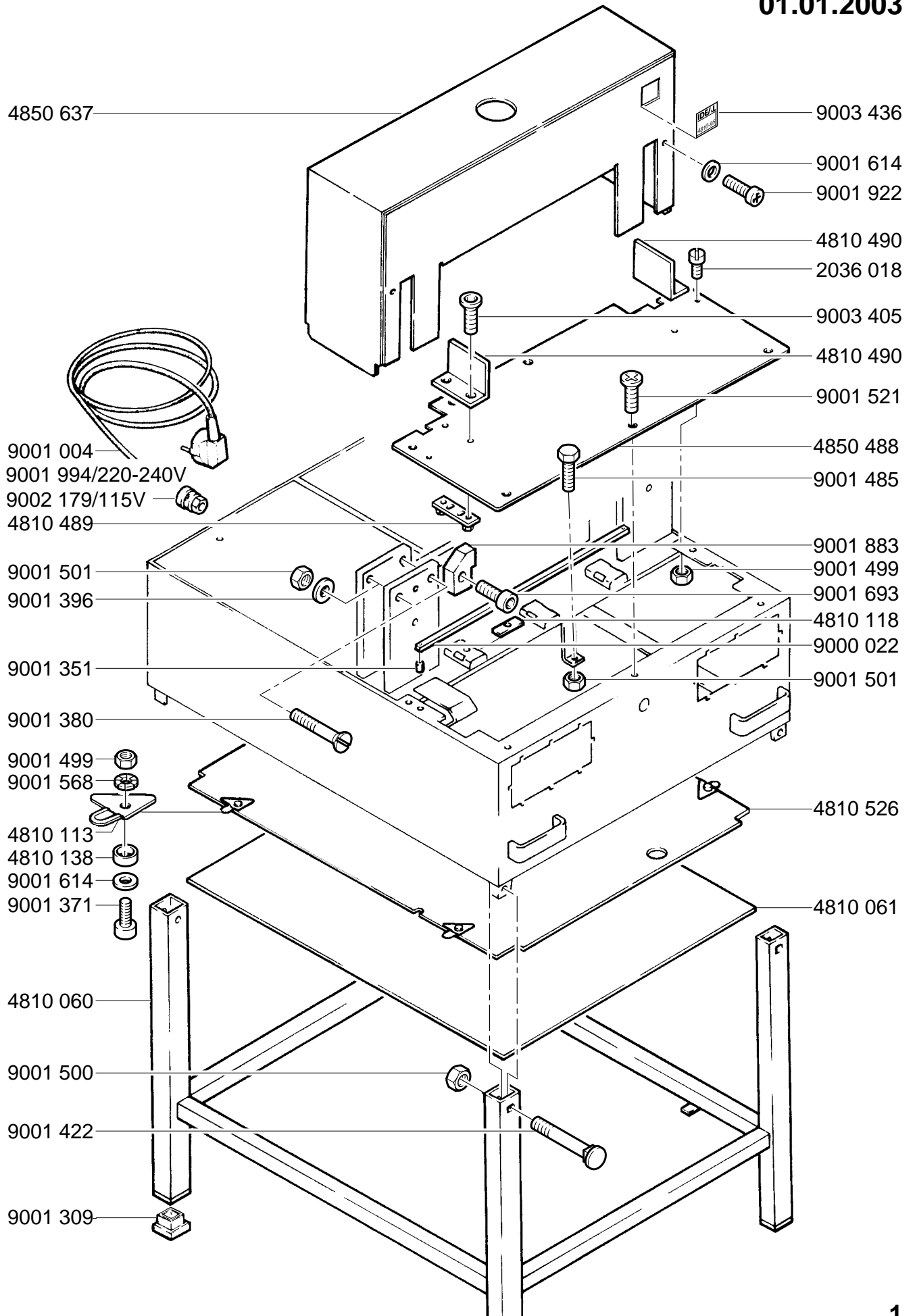


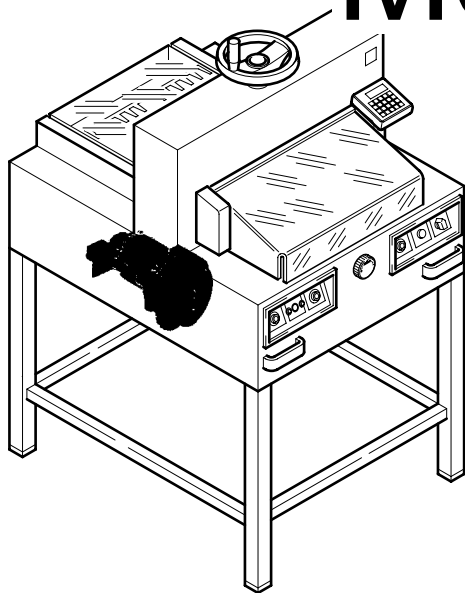
# Mod.4810-95EP

01.01.2003

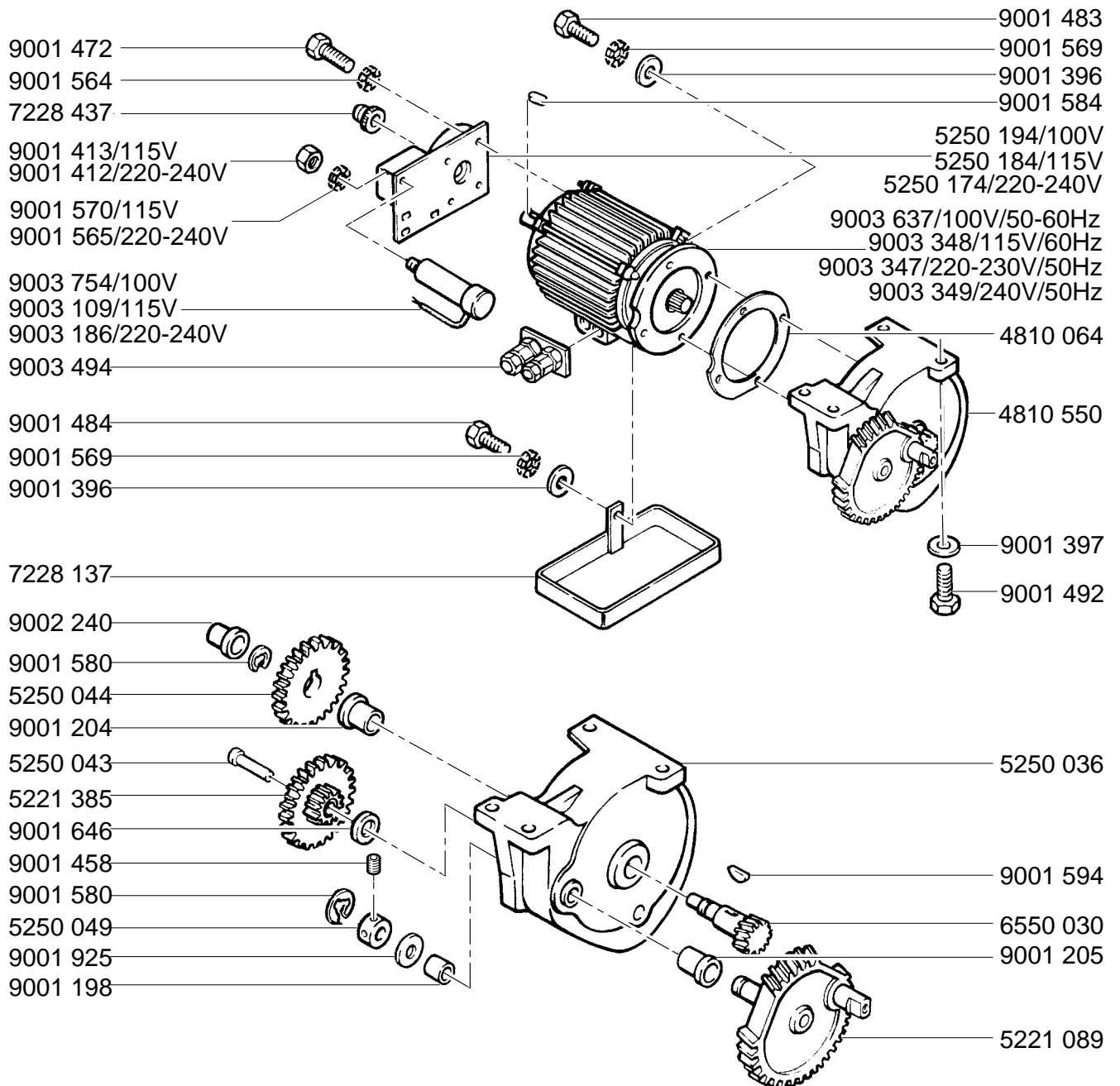
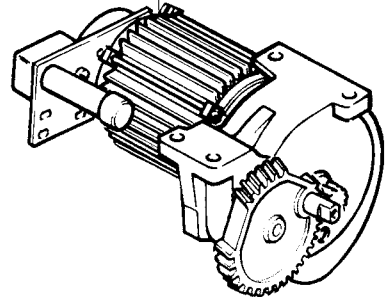


# Mod.4810-95EP

01.01.2003

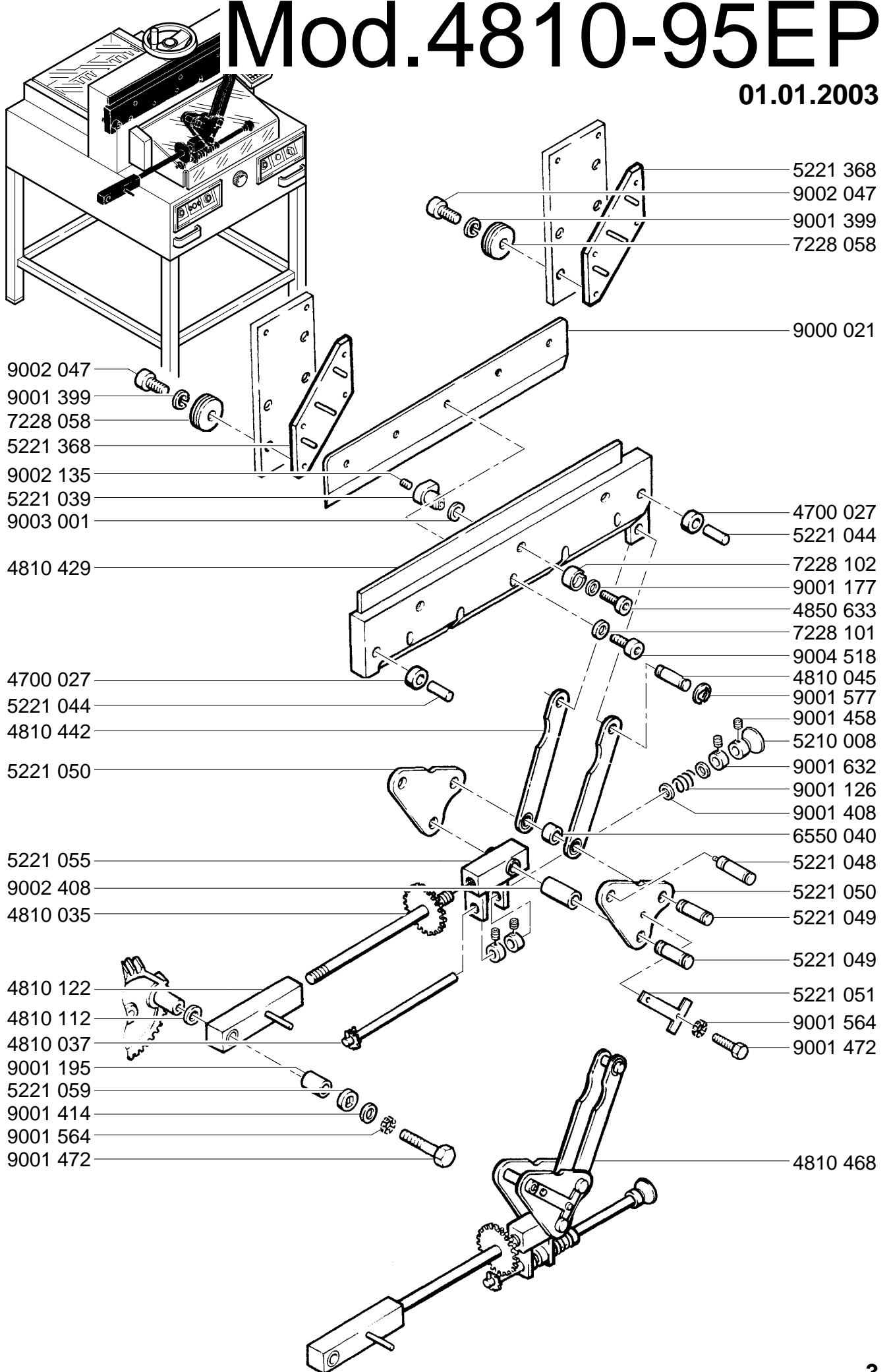


- 4810 548/100V/50-60Hz
- 4810 541/115V/50Hz
- 4810 540/220-230V/50Hz
- 4810 542/240V/50Hz



# Mod.4810-95EP

01.01.2003

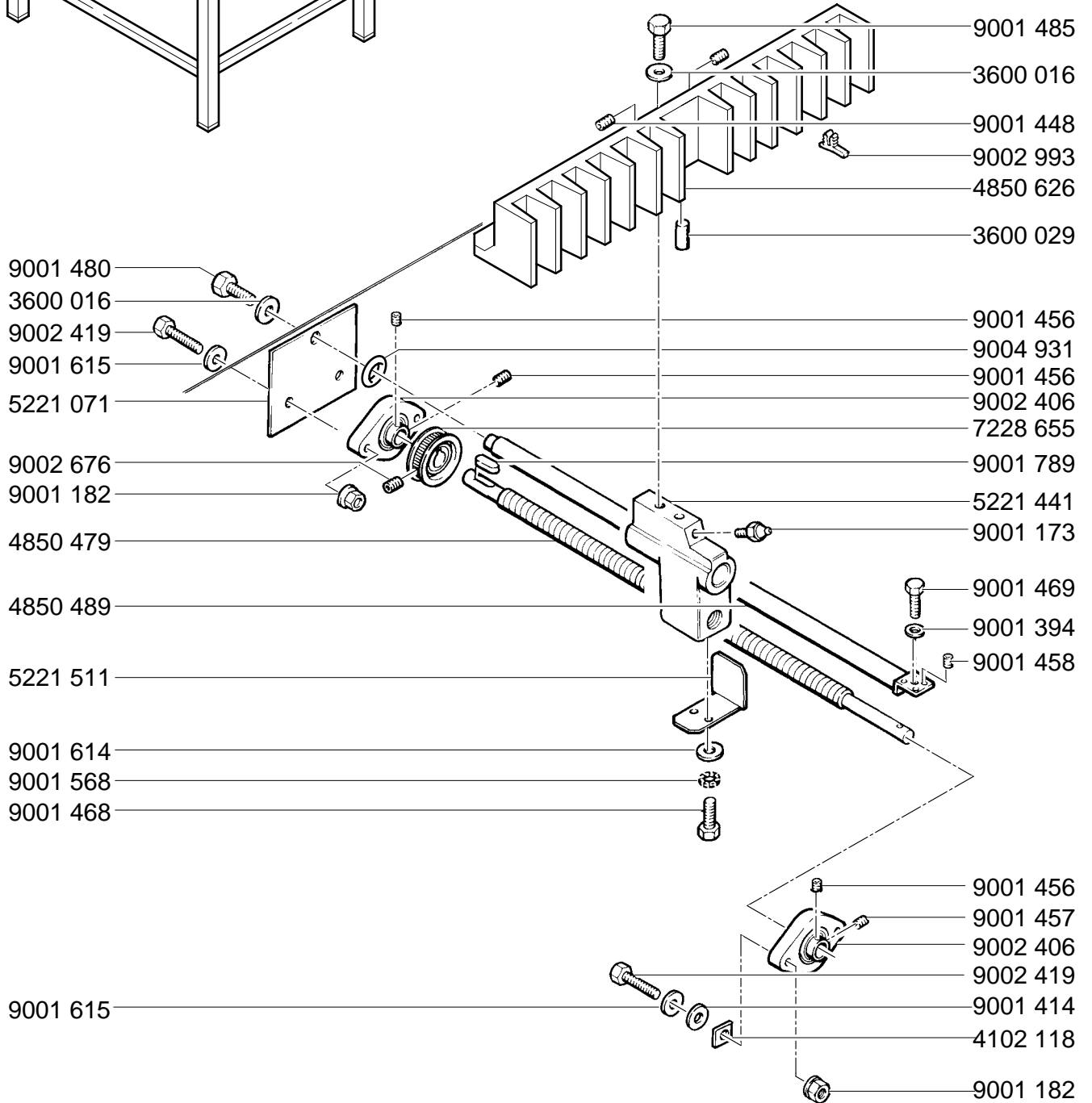
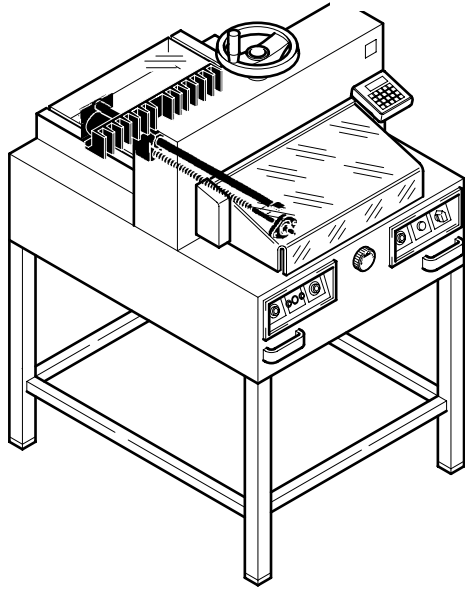


- 9002 047
- 9001 399
- 7228 058
- 5221 368
- 9002 135
- 5221 039
- 9003 001
- 4810 429
- 4700 027
- 5221 044
- 4810 442
- 5221 050
- 5221 055
- 9002 408
- 4810 035
- 4810 122
- 4810 112
- 4810 037
- 9001 195
- 5221 059
- 9001 414
- 9001 564
- 9001 472

- 5221 368
- 9002 047
- 9001 399
- 7228 058
- 9000 021
- 4700 027
- 5221 044
- 7228 102
- 9001 177
- 4850 633
- 7228 101
- 9004 518
- 4810 045
- 9001 577
- 9001 458
- 5210 008
- 9001 632
- 9001 126
- 9001 408
- 6550 040
- 5221 048
- 5221 050
- 5221 049
- 5221 049
- 5221 051
- 9001 564
- 9001 472
- 4810 468

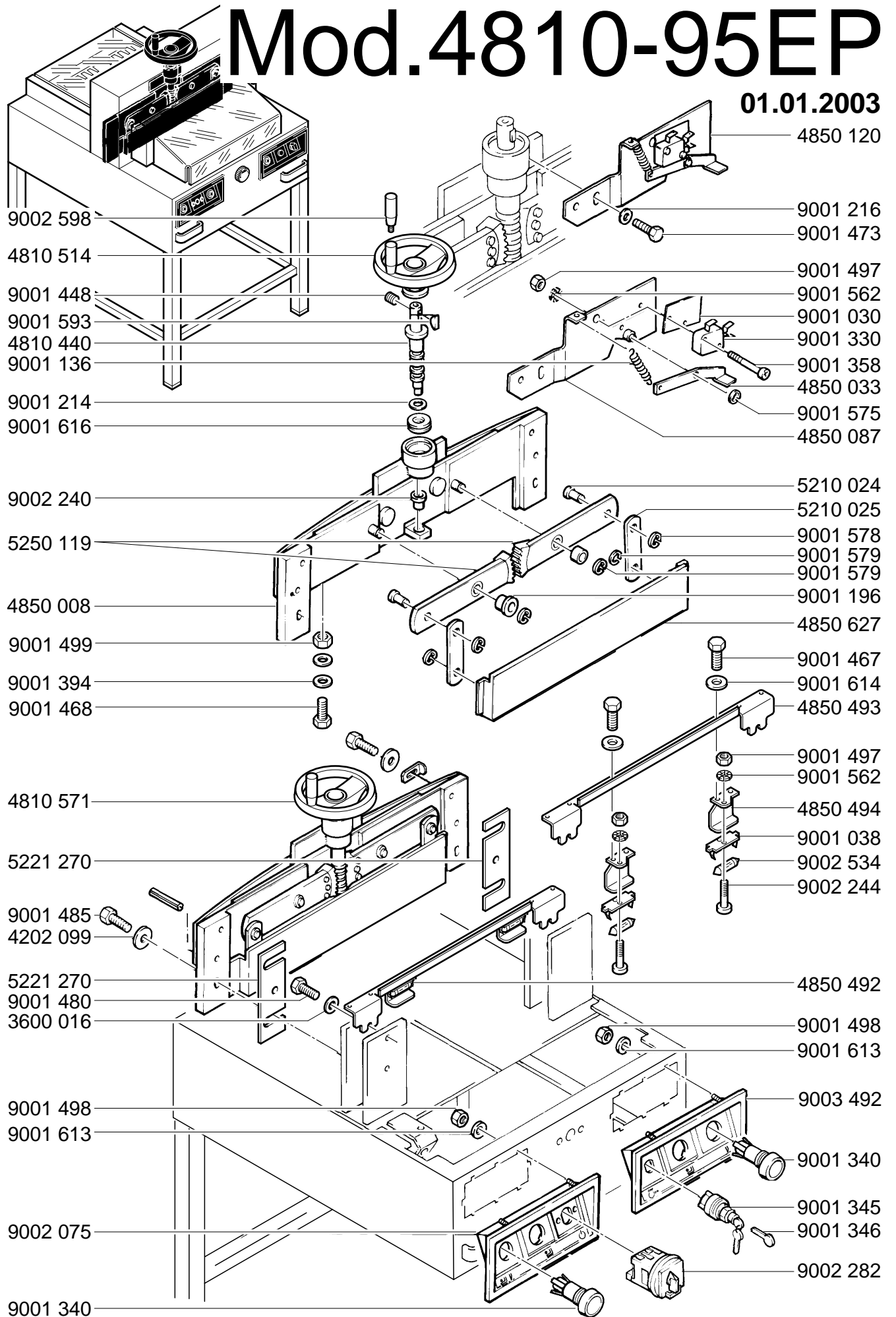
# Mod.4810-95EP

01.01.2003



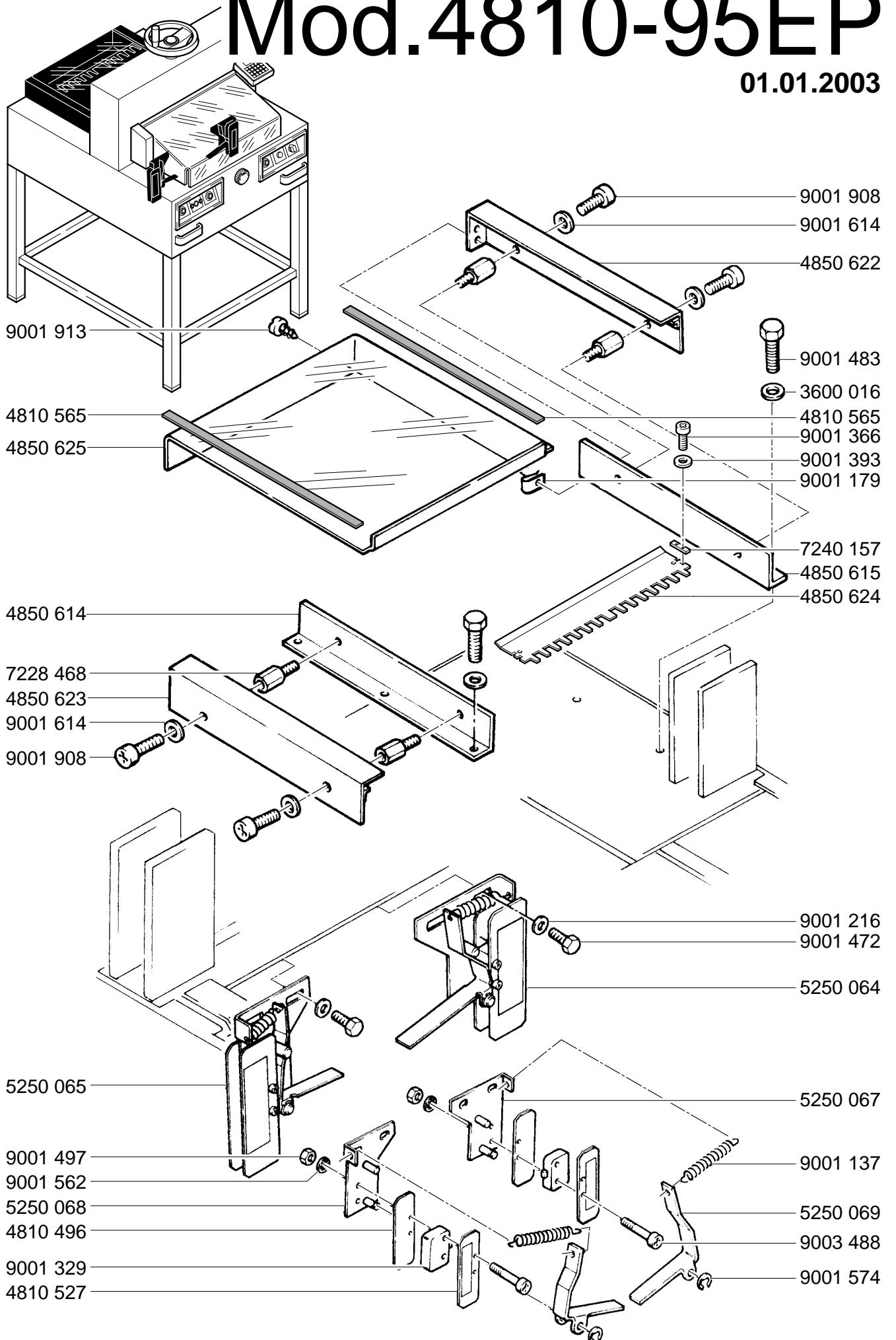
# Mod.4810-95EP

01.01.2003



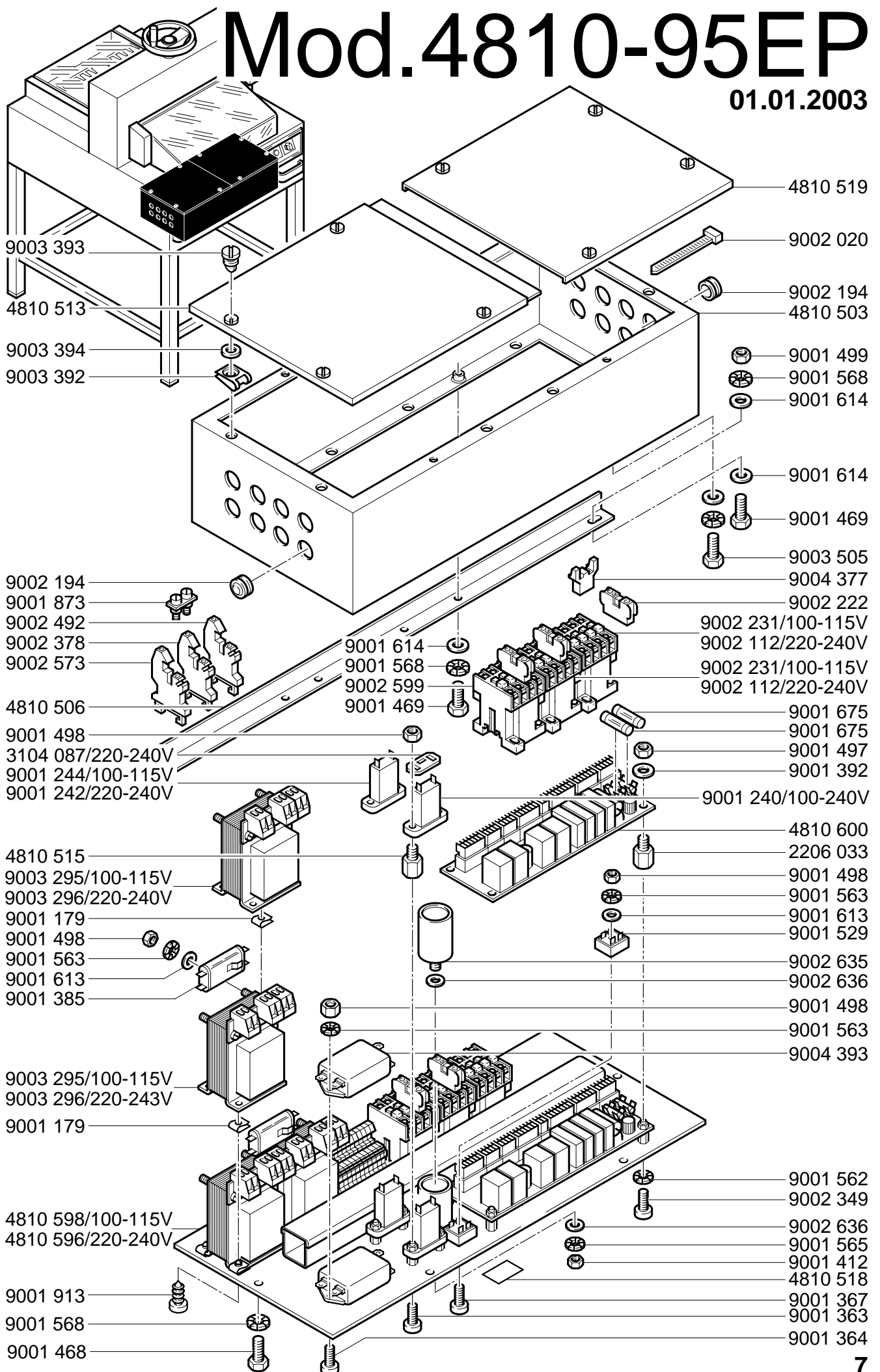
# Mod.4810-95EP

01.01.2003



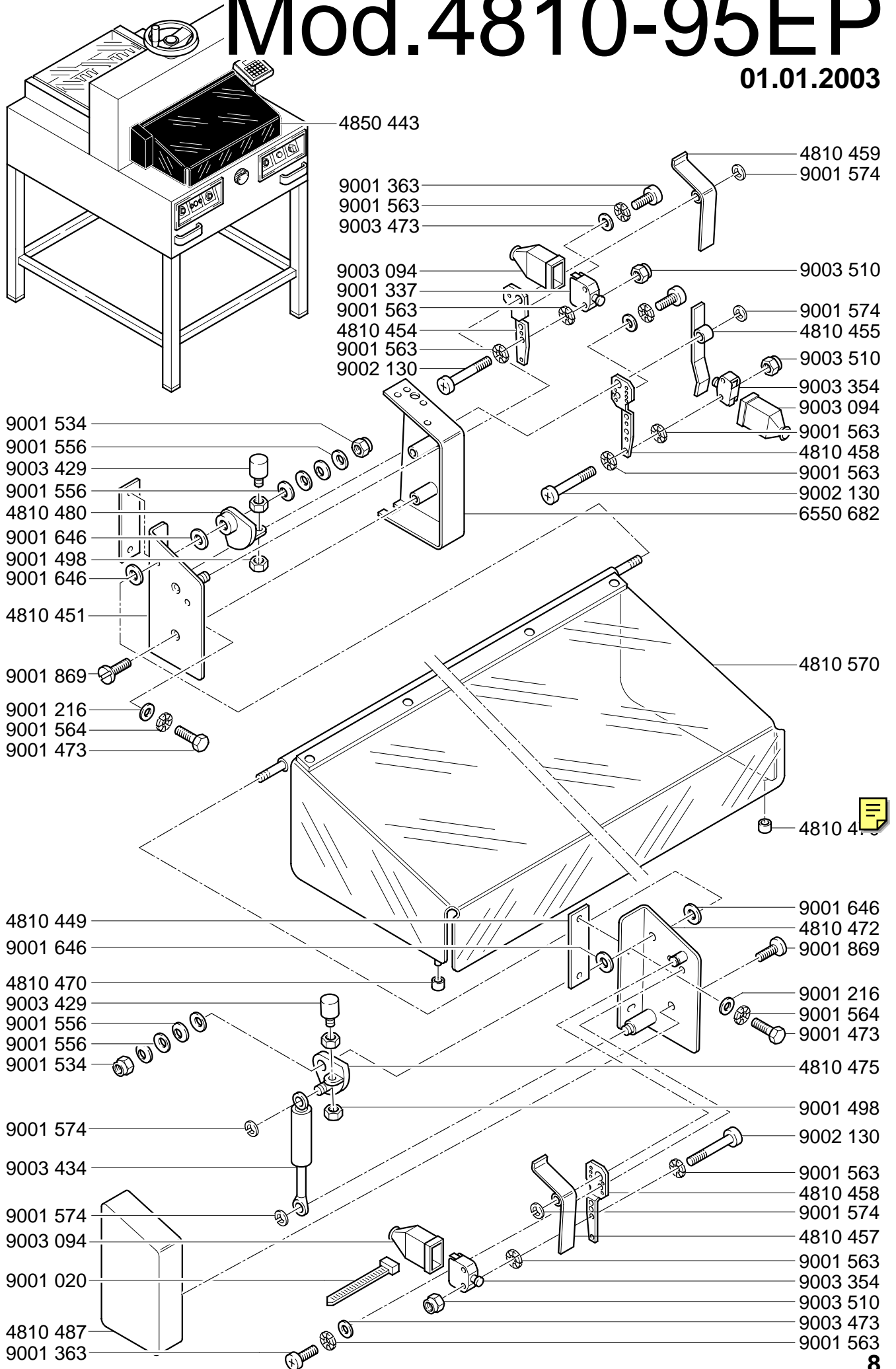
# Mod.4810-95EP

01.01.2003



# Mod.4810-95EP

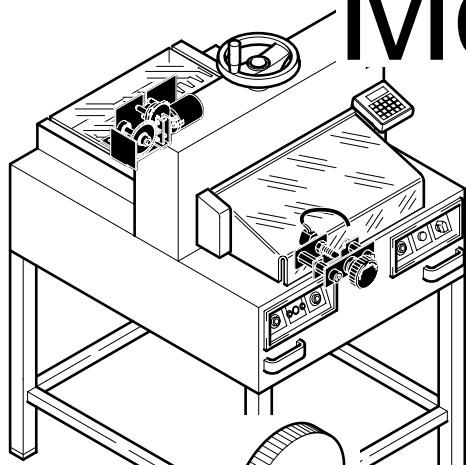
01.01.2003



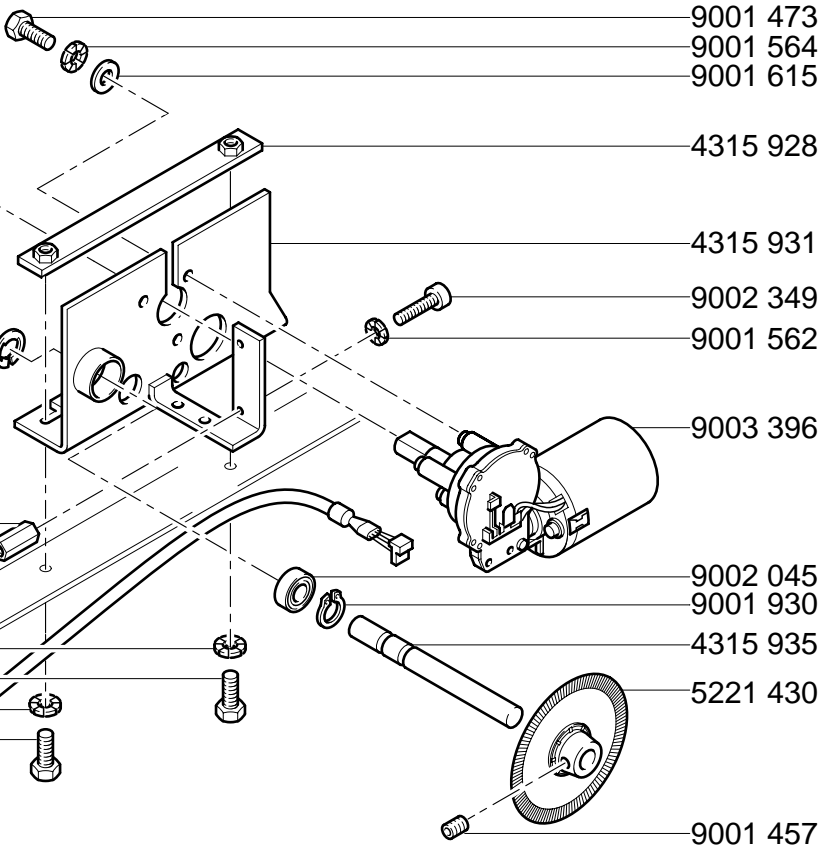


# Mod.4810-95EP

01.01.2003

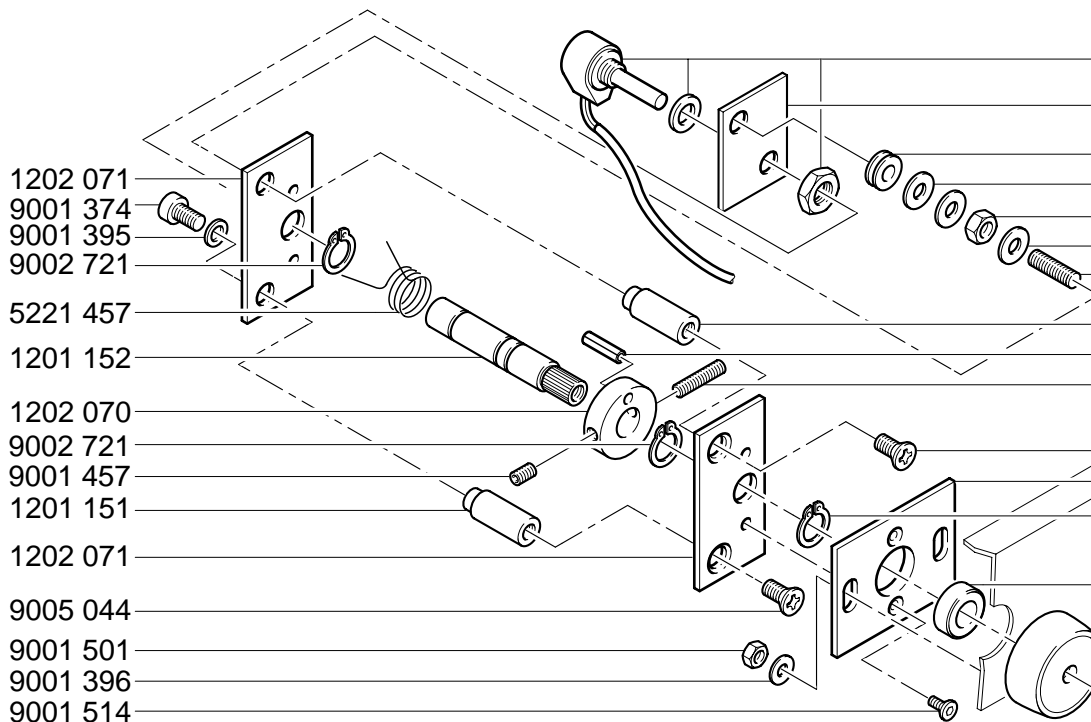


- 5221 483
- 9001 458
- 9003 443
- 7228 655
- 9002 676
- 9001 930
- 9002 045
- 9001 416



- 9001 473
- 9001 564
- 9001 615
- 4315 928
- 4315 931
- 9002 349
- 9001 562
- 9003 396
- 9002 045
- 9001 930
- 4315 935
- 5221 430
- 9001 457

- 2206 033
- 5221 504
- 9001 497
- 9001 568
- 9001 469
- 9001 568
- 9001 469
- 4850 552

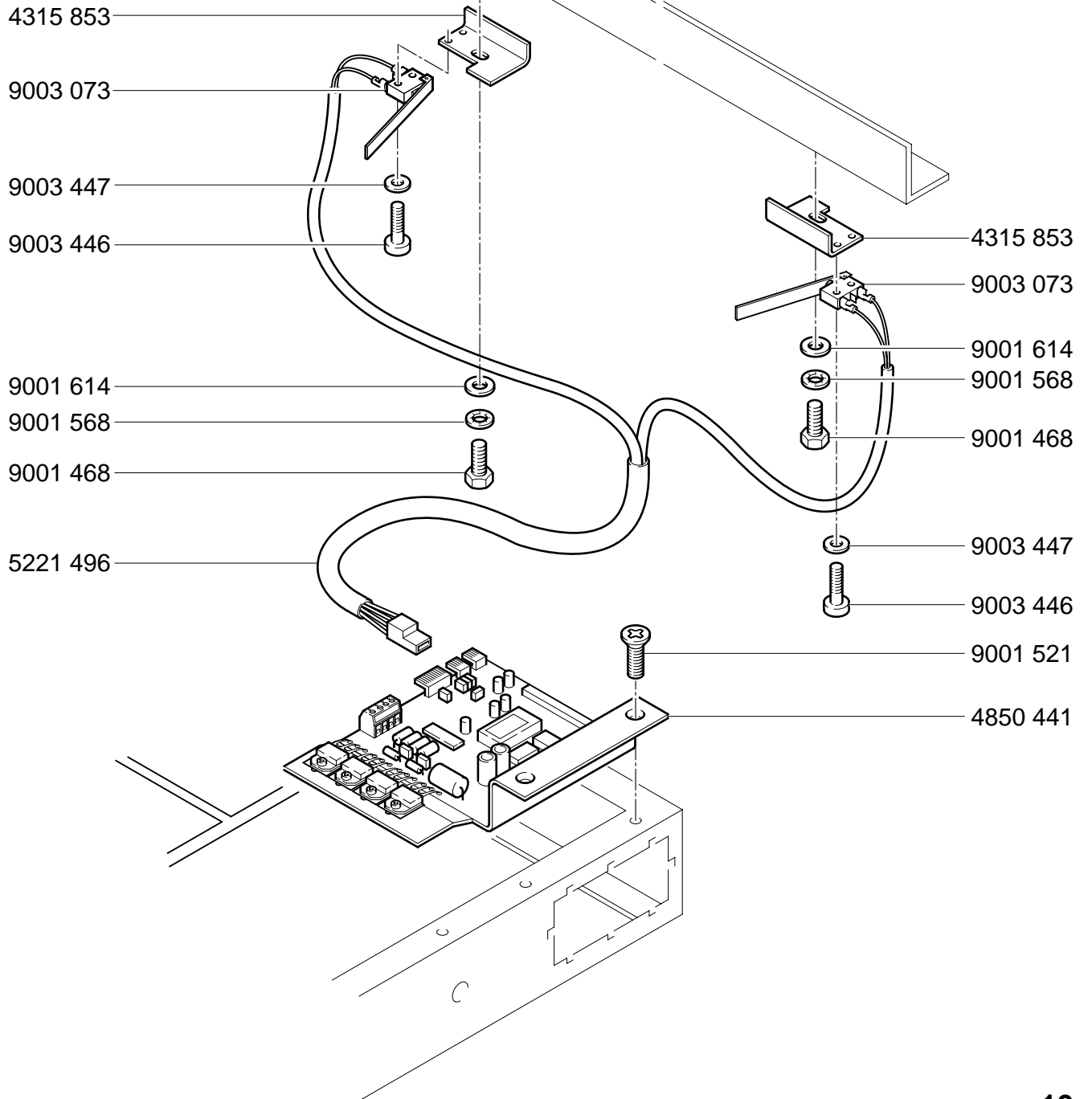
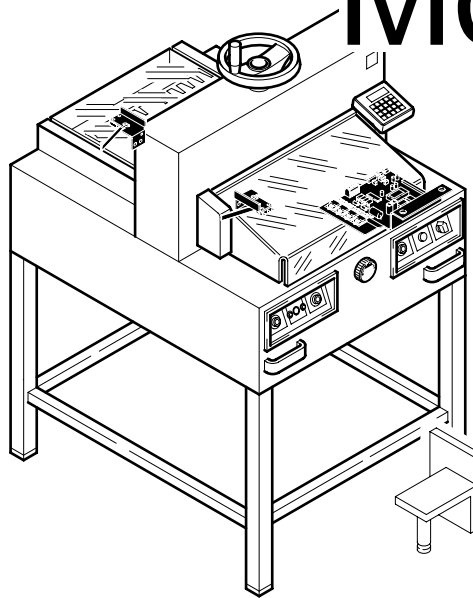


- 1202 071
- 9001 374
- 9001 395
- 9002 721
- 5221 457
- 1201 152
- 1202 070
- 9002 721
- 9001 457
- 1201 151
- 1202 071
- 9005 044
- 9001 501
- 9001 396
- 9001 514

- 5221 495
- 1201 153
- 9004 352
- 9001 395
- 9001 500
- 9001 395
- 9002 604
- 1201 151
- 9004 895
- 9005 004
- 9005 044
- 1202 022
- 9002 721
- 1202 021
- 1202 072
- 1202 020
- 1202 073

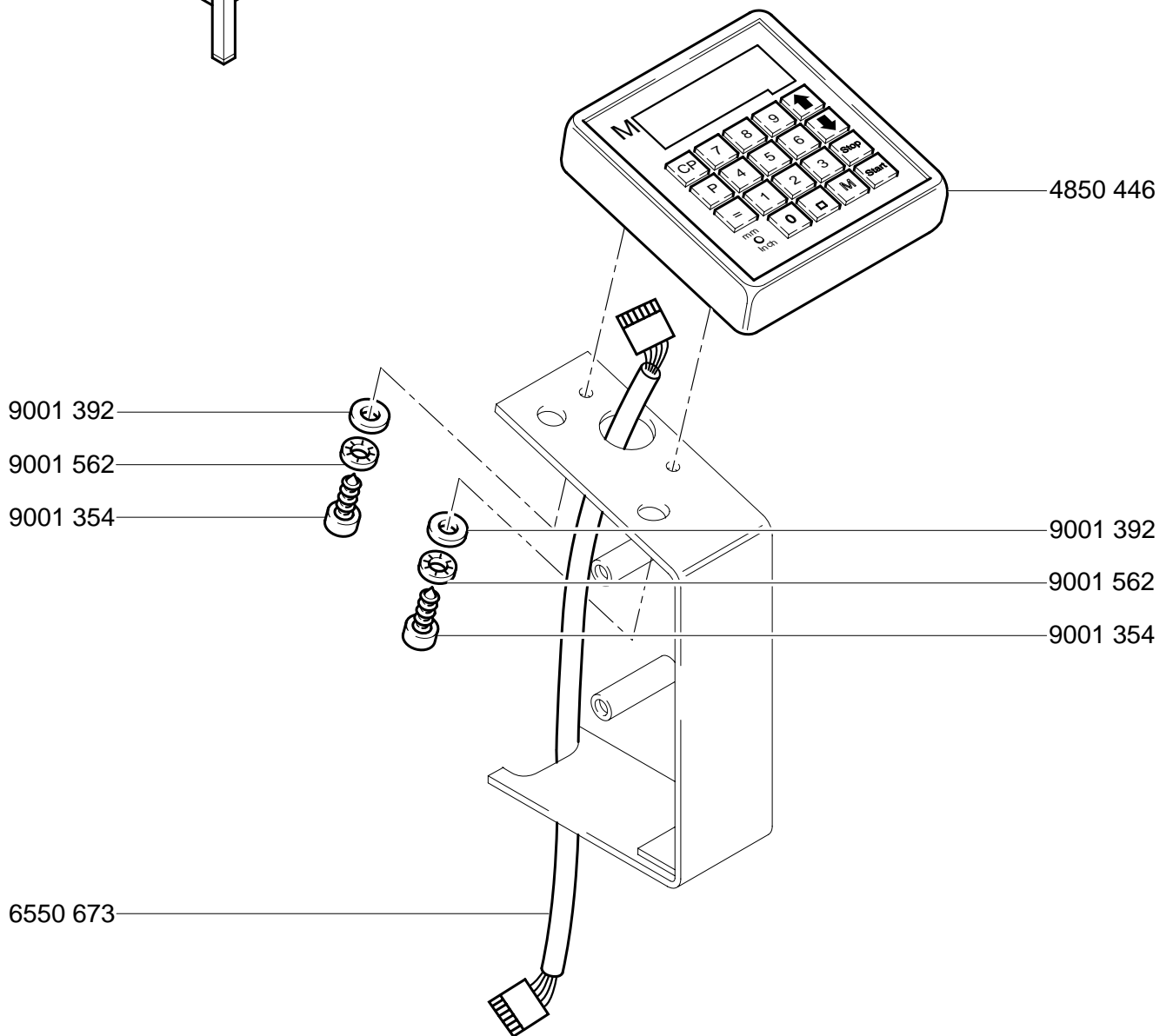
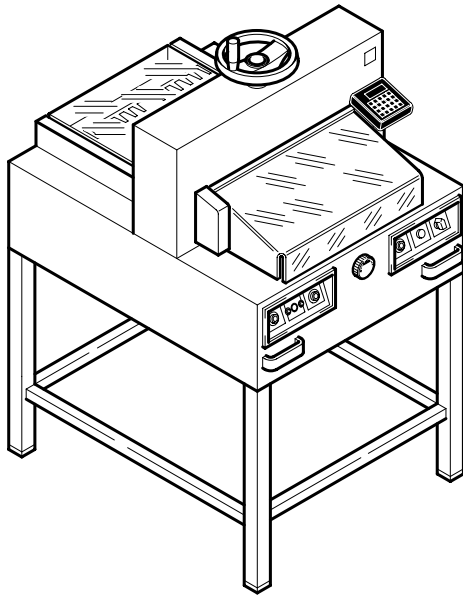
# Mod.4810-95EP

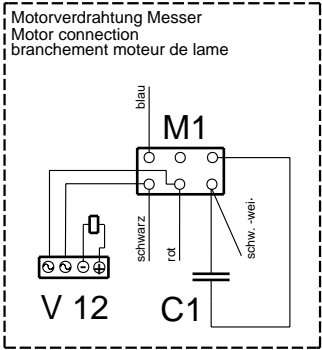
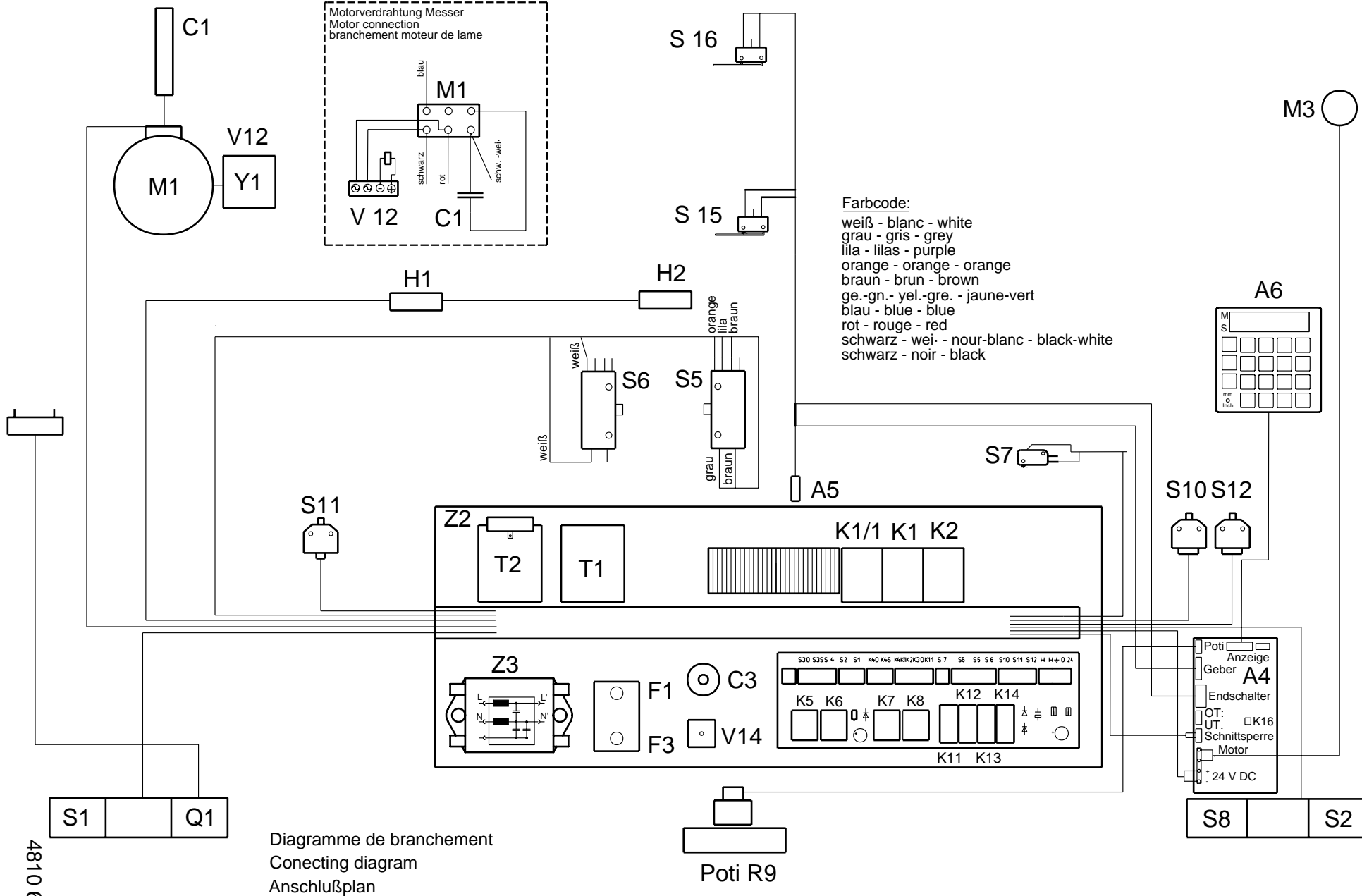
01.01.2003



# Mod.4810-95EP

01.01.2003





Farbcode:  
 weiß - blanc - white  
 grau - gris - grey  
 lila - lilas - purple  
 orange - orange - orange  
 braun - brun - brown  
 ge.-gn.-yel.-gre. - jaune-vert  
 blau - blue - blue  
 rot - rouge - red  
 schwarz - wei. - noir-blanc - black-white  
 schwarz - noir - black

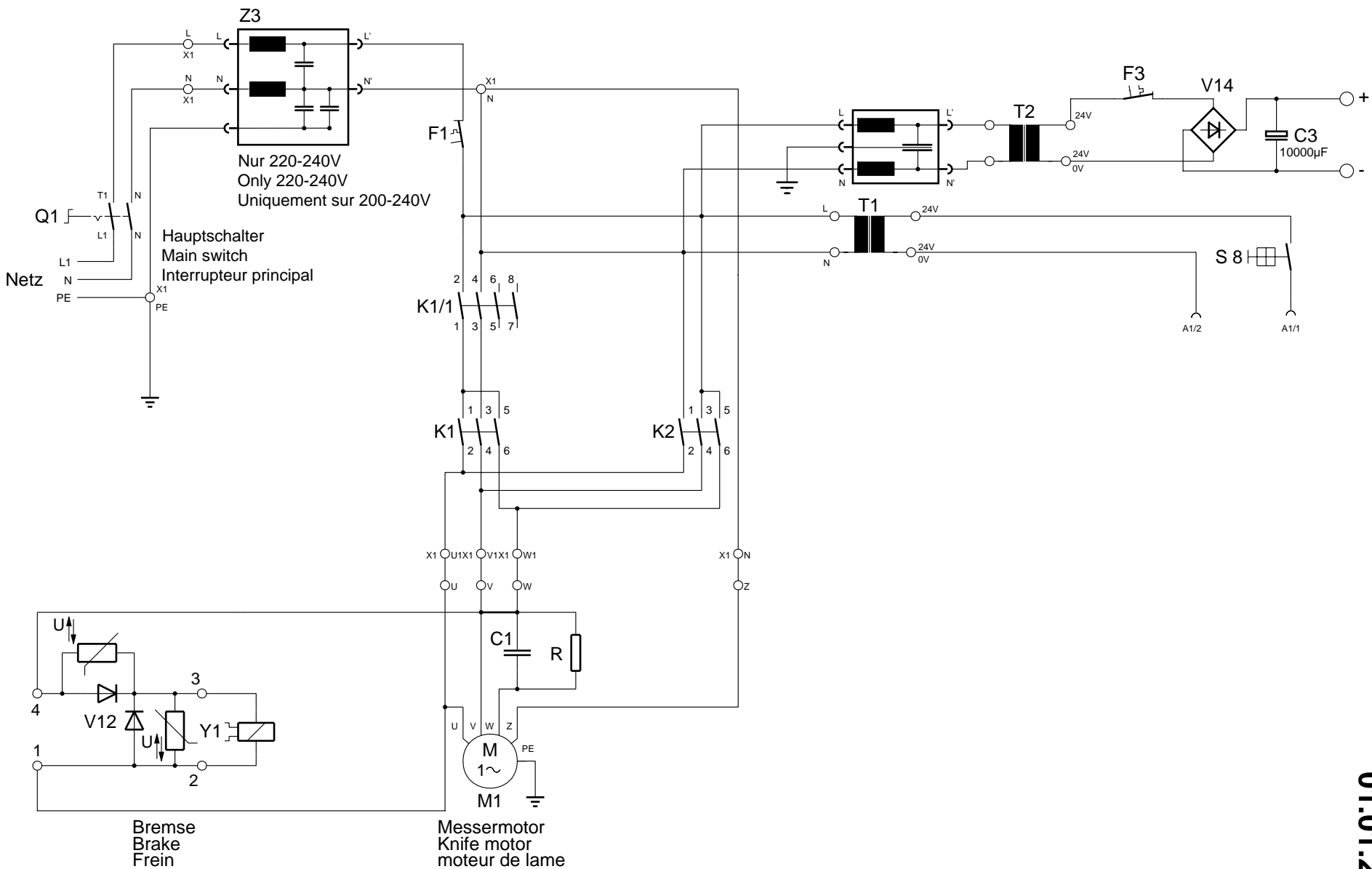
Diagramme de branchement  
 Connecting diagram  
 Anschlußplan

4810 610  
 12

Mod. 4810-95EP  
 01.01.2003

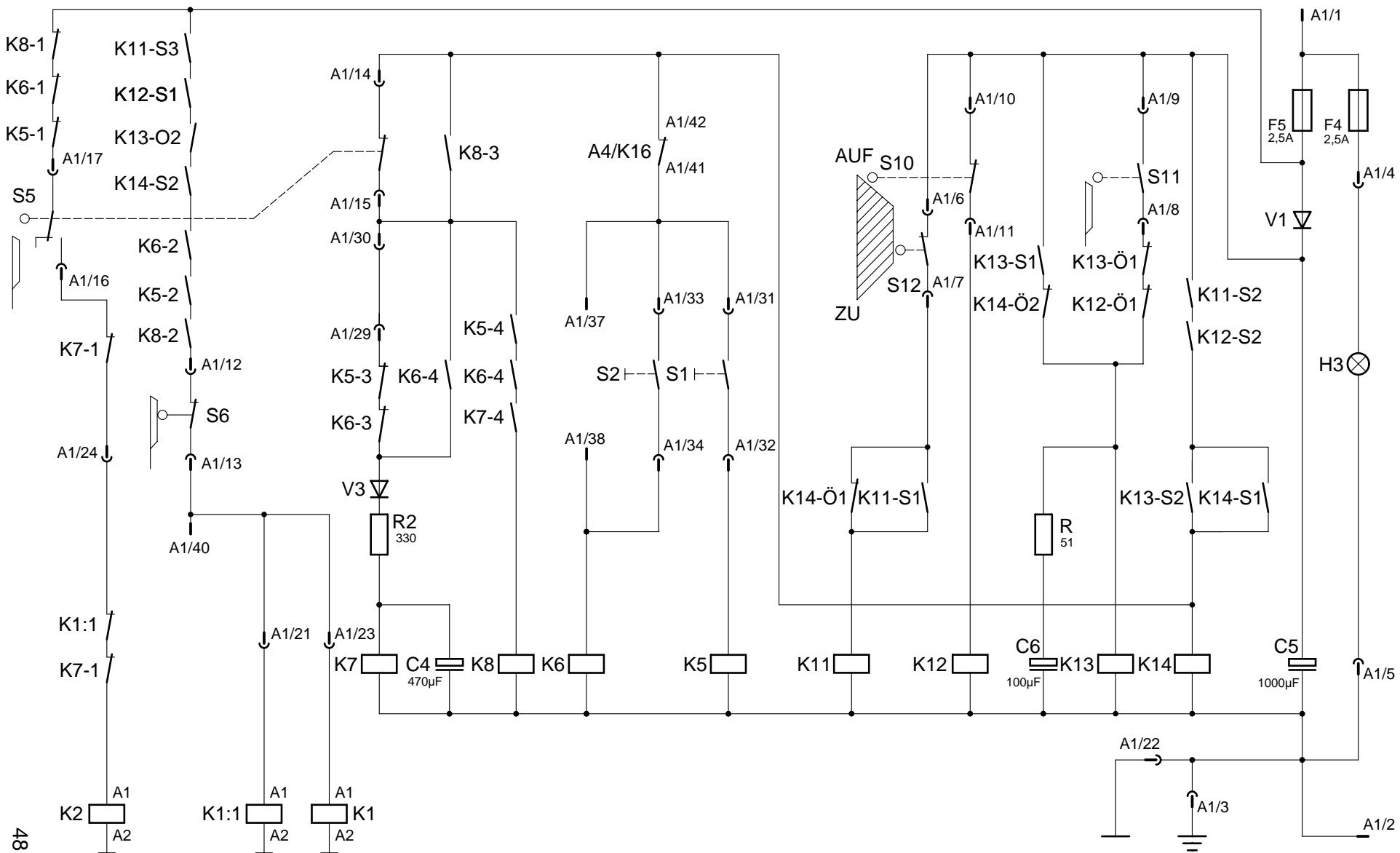
# Mod. 4810-95EP

01.01.2003



# Mod. 4810-95EP

01.01.2003



## Index 4810-95 EP

- 1 -

Code	Deutsch	English	Francais	Holländisch	Italiano	Espanol
A1	Platine Steuerung	PCB - control	Platine de commande	Stuurprint	Scheda controllo	Placa de control
A4	Platine Rückanschlag	PCB-backgauge	Platine butée arrière	Zadelmotorsturing	Scheda di battuta posteriore	Placa escuadra trasera
A5	Platine Geber	PCB-counter	Platine compteur d'impulsions	Print teller	Scheda contatore	Placa del contactor
A6	Platine Tastatur, Anzeige	PCB keyboard, display	Pupitre de commande EC	Print display EC	Scheda display EC	Placa de display EC
C1	Kondensator	Capacitor	Condensateur	Condensator	Condensatore	Condensador
C2	Kondensator	Capacitor	Condensateur	Condensator	Condensatore	Condensador
C4	Kondensator	Capacitor	Condensateur	Condensator	Condensatore	Condensador
C5	Kondensator	Capacitor	Condensateur	Condensator	Condensatore	Condensador
C6	Kondensator	Capacitor	Condensateur	Condensator	Condensatore	Condensador
F1	Überlastschutz Messer	Knife overload	Disjoncteur lame	Overbel.schakelaar mesm.	Interruttore sovraccarico lama	Disyuntor estribo cuchilla
F3	Überlastschutz Rückans.	Backgauge overload	Disjoncteur butée arrière	O. schakelaar achteraanleg	Interr. sovr. di buttata posteriore	Disyuntor escuadra trasera
F4	Sicherung	Fuse	Fusible	Zekering	Fusibile	Fusible
F5	Sicherung	Fuse	Fusible	Zekering	Fusibile	Fusible
H1	Schnittandeut	Cutting line light	Ampoule ligne de coupe	Snijlijnverlichting	Indicatore taglio	Luz línea de corte
H2	Schnittandeut	Cutting line light	Ampoule ligne de coupe	Snijlijnverlichting	Indicatore taglio	Luz línea de corte
K1/1	Schütz Messer ab	Knife-down contactor	Contacteur descente de lame	Relais mes omlaag	Interr. autom. discesa lama	Contactor bajada cuchilla
K1	Schütz Messer ab	Knife-down contactor	Contacteur desconte de lame	Relais mes omlaag	Interr. autom. discesa lama	Contactor bajada cuchilla
K2	Schütz Messer auf	Knife-up contactor	Contacteur remontée de lame	Relais mes omhoog	Interr. autom. risalita lama	Contactor subida cuchilla
K5	Relais Taster links	Relay push button left	Relais touche gauche	Relais drukknop links	Relais pulsante sinistro	Relè botón izquierdo
K6	Relais Taster rechts	Relay push button right	Relais touche droite	Relais drukknop rechts	Relais pulsante destro	Relè botón derecho
K7	Relais Verzögerung	Time-delay relay	Relais retard	Vertragsrelais	Relais di ritardo	Relè de atraso
K8	Relais Schnittwiederholung	Relay Cutting repetition	Relais répétition de coupe	Relais snijgangherhaling	Relais ripetizione taglio	Relè repitición corte
K11	Sicherheitsrelais Klappe	Relay safety flap	Relais volet de sécurité	Veiligheidsrelaiskap	Relais coperchio sicurezza	Relè tapa de seguridad
K12	Sicherheitsrelais Klappe	Relay safety flap	Relais volet de sé	Veiligheidsrelaiskap	Relais coperchio sicurezza	Relè tapa de seguridad
K13	Sicherheitsrelais Klappe	Relay safety flap	Relais volet de sécurité	Veiligheidsrelaiskap	Relais coperchio sicurezza	Relè tapa de seguridad
K14	Sicherheitsrelais Klappe	Relay safety flap	Relais volet de sé	Veiligheidsrelaiskap	Relais coperchio sicurezza	Relè tapa de seguridad
M1	Antriebsmotor Messer	Cutting motor	Relais volet de sécurité	Snijmotor	Motore lama	Motor de corte
M3	Motor Rückanschlag	Backgauge motor	Moteur presse	Motor achteraanleg	Motore di battuta posteriore	Motor escuadra trasera
Q1	Hauptschalter	Main switch	Moteur butée arrière	Hoofdschakelaar	Interruttore principale	Interruptor principal

## Index 4810-95 EP

- 2 -

Code	Deutsch	English	Français	Holländisch	Italiano	Espanol
R2	Widerstand	Resistor	Interrupteur principal	Weerstand	Resistenza	Resistencia
R9	Poti Rückanschlag	Poti back gauge	Résistance	Poti achteraanleg	Poti di buttata posteriore	Poti escuadra trasera
S1	Taster Messer + Presse	Push button knife and clamp	Poti butée arrière	Druknop mes + pers	Pulsante lama + pressino	Botón de la cuchilla y prensa
S2	Taster Messer + Presse	Push button knife and clamp	Touche de commande lame + presse	Druknop mes + pers	Pulsante lama + pressino	Botón de la cuchilla y prensa
S5	OT-Stopschalter Messer	Switch knife top	Touche de commande presse	Schakelaar mes boven	Fermo lama alto	Interruptor subida cuchilla
S6	UT-Stopschalter Messer	Switch knife bottom	Arrè	Schakelaar mes beneden	Fermo lama basso	Interruptor bajada cuchilla
S7	OT-Stopschalter Presse	Switch clamp on top	t lame haut	Schakelaar persbalk boven	Fermo pressino alto	Interruptor subida prensa
S8	Schaltchloß	Key switch	Arrèt lame bas	Sleutelschakelaar	Interruttore a chiave	Llave interruptor
S10	Sicherheitsschalter Klappe	Switch safety flap	Arrèt presse Haut	Veiligheidsschakelaar kap	Interr. coperchio sicurezza	Interruptor tapa de seguridad
S11	Sicherheitsschalter Klappe	Switch safety flap	Contacteur - clè	Veiligheidsschakelaar kap	Interr. coperchio sicurezza	Interruptor tapa de seguridad
S12	Sicherheitsschalter Klappe	Switch safety flap	Micro-contact volet de sécurité	Veiligheidsschakelaar kap	Interr. coperchio sicurezza	Interruptor tapa de seguridad
S15	Rückanschlag vorne/Stop	Switchg backgauge forward/stop	Micro-contact volet de sécurité	Schakelaar schakelpunt voor	Interruttore anteriore	Interruptor marca frontal
S16	Rückanschlag rück/Stop	Switch backgauge backward/stop	Micro-contact volet de sécurité	Schakelaar schakelpunt achter	Interruttore posteriore	Interruptor marca trasera
T1	Transformator	Transformer	Fin de course avant butée arière	Transformator	Transformatore	Transformador
T2	Transformator	Transformer	Fin de course arrière butée arière	Transformator	Transformatore	Transformador
V1	Diode	Diode	Transformateur	Diode	Diodo	Diode
V2	Diode	Diode	Transformateur	Diode	Diodo	Diode
V3	Diode	Diode	Diode	Diode	Diodo	Diode
V12	Gleichrichter Bremse	Rectifier	Diode	Gelijkrichter rem	Raddrizzatore freno	Rectificador
V14	Gleichrichter Rückanschl.	Rectifier backgauge	Redresseur frein	Gelijkrichter achteraanleg	Reddrizzatore di battuta posteriore	Rectificador escuadra trasera
Y1	Bremse Messermotor	Brake, knife motor	Redresseur frein	Rem snijmotor	Freno motore lama	Freno motor cuchilla
Z1	Drossel	Throttle	Frein moteur de lame	Ontstoorspoel	Valvola di regolazione	V-lvula reguladora
Z2	RC-Filter	Radio frequency suppressor	Frein moteur de presse	Ontstoorfilter	Filtro antidisturbo	Filtro RC
Z3	RC-Filter	Radio frequency suppressor	Frein moteur de presse	Ontstoorfilter	Filtro antidisturbo	Filtro RC

Mod. 4810-95EP  
01.01.2003



# Mod.4810-95EP

01.01.2003

