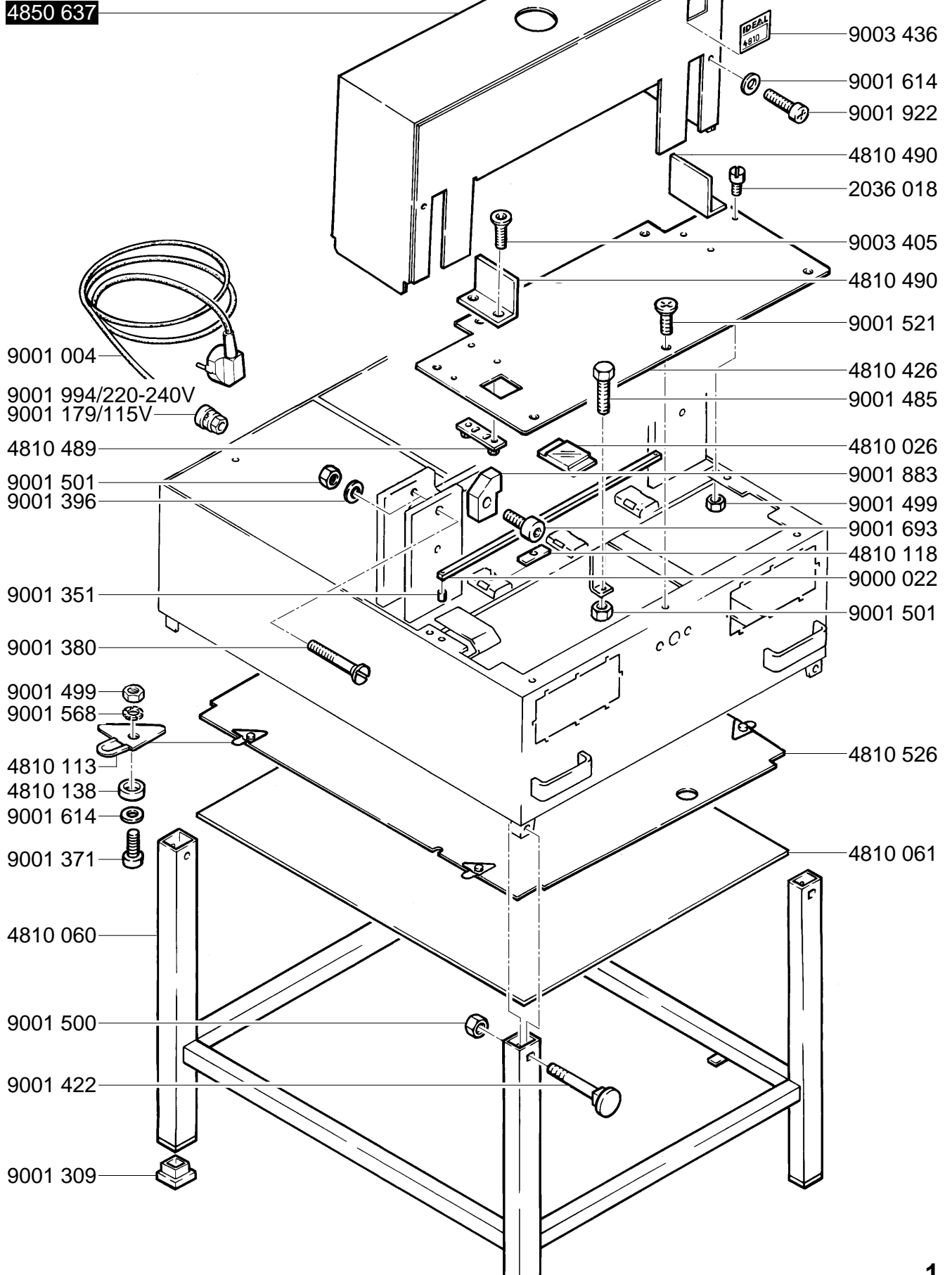


Mod.4810-95 A

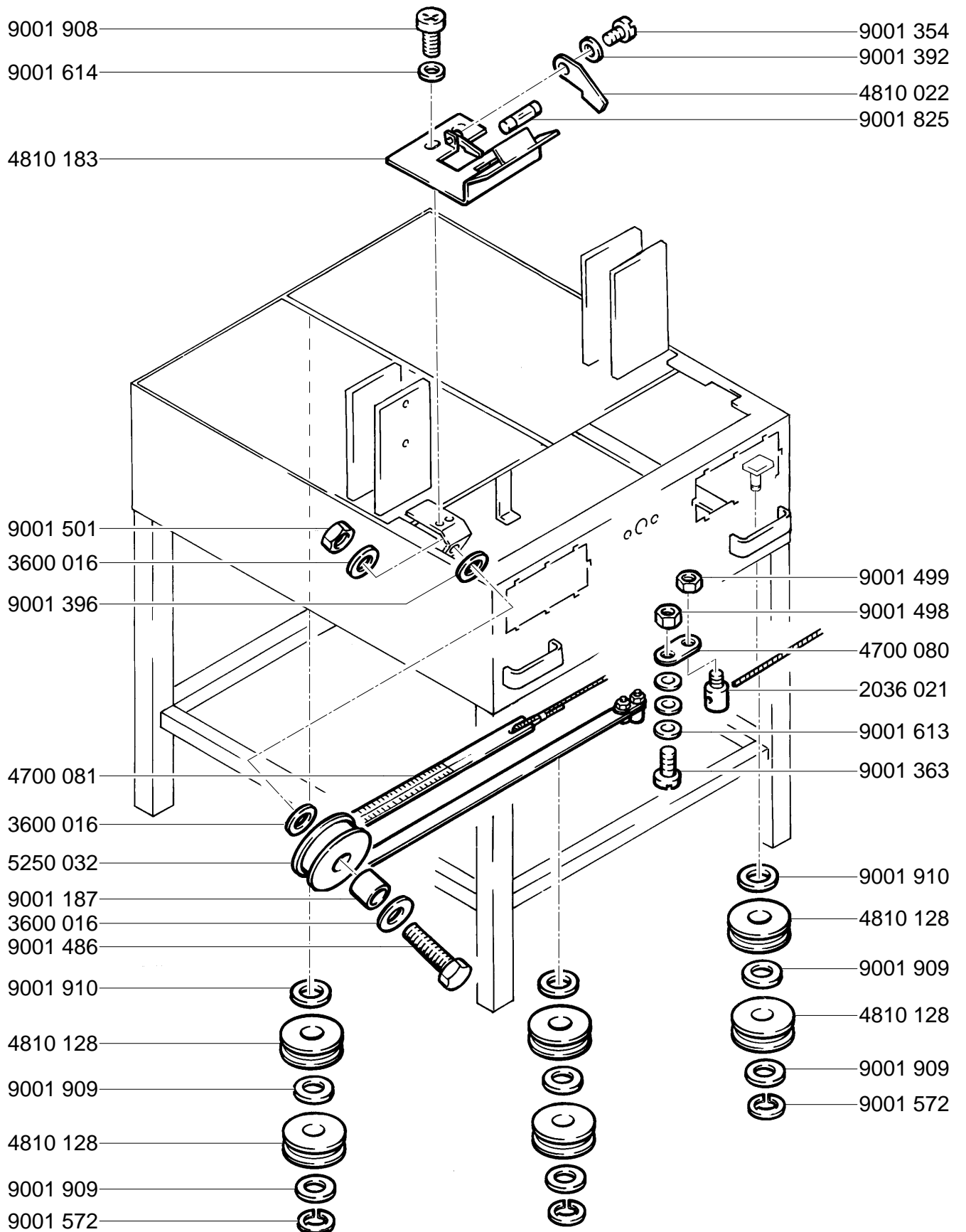
01.01.2003

4850 637



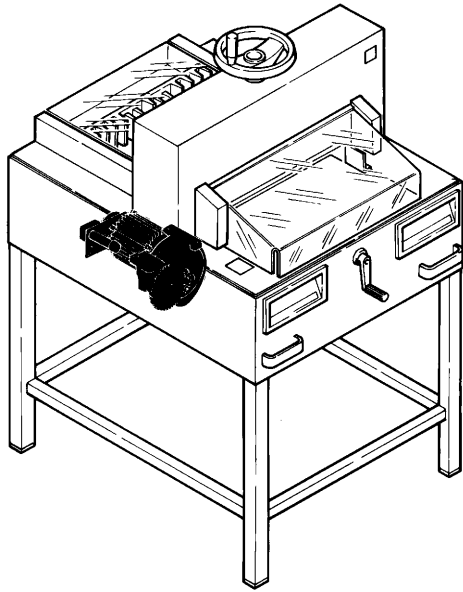
Mod.4810-95 A

01.01.2003

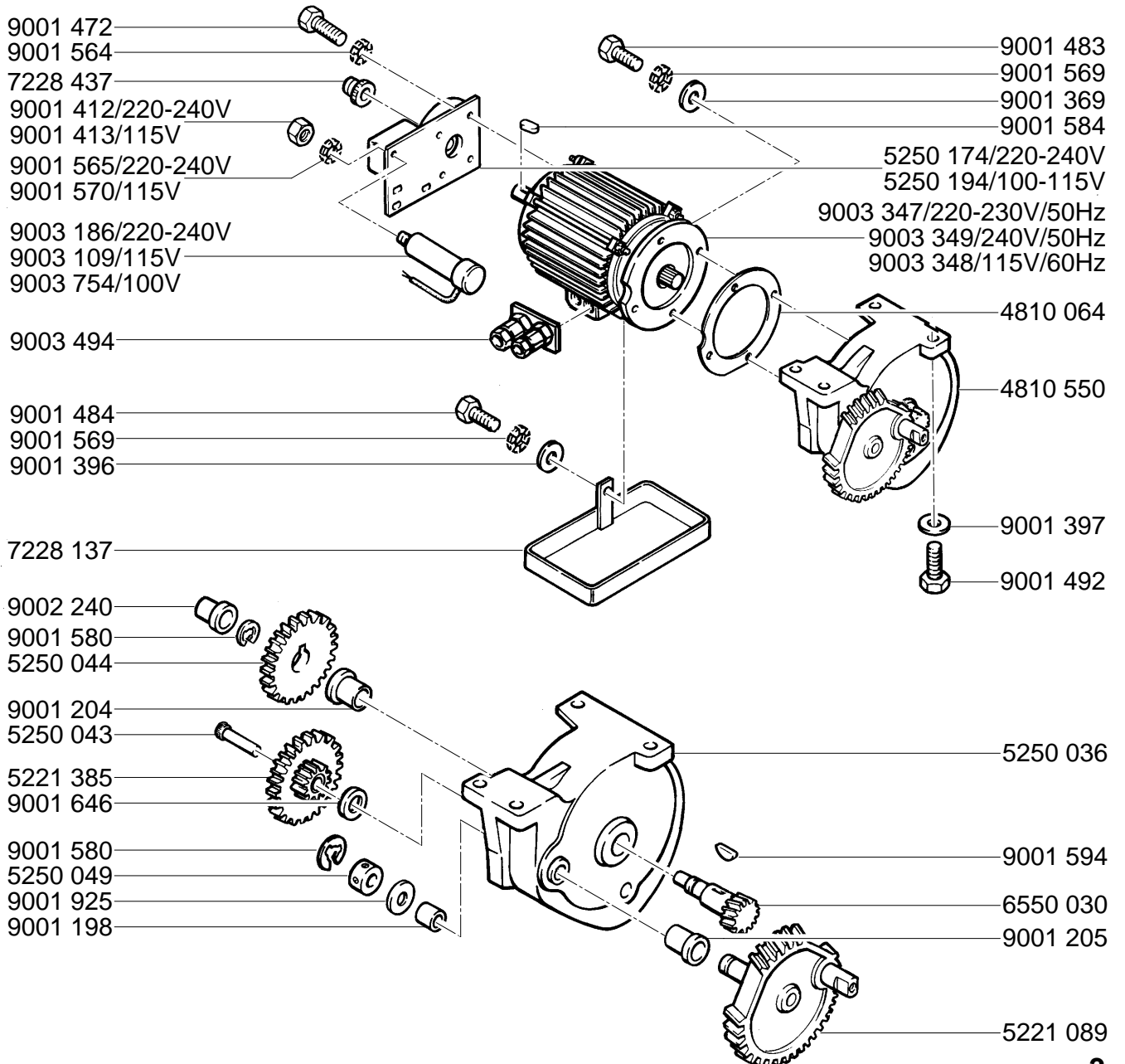
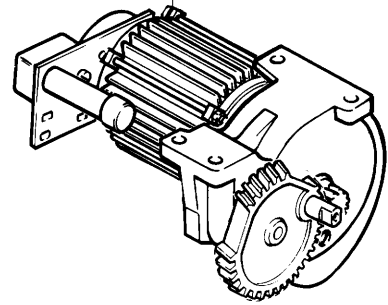


Mod.4810-95 A

01.01.2003

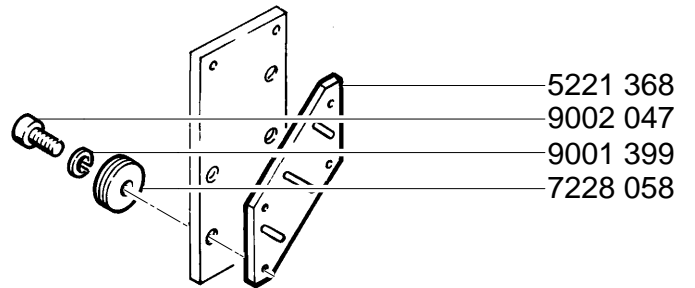
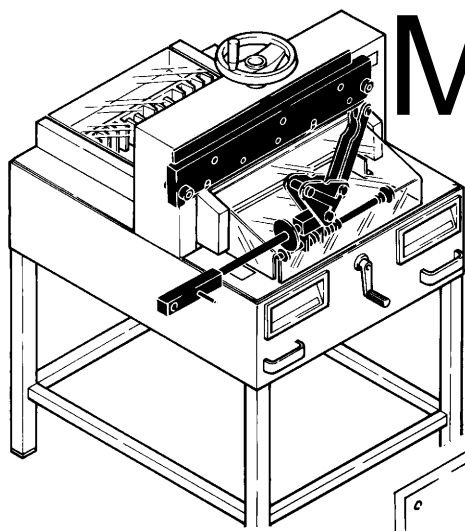


4810 540/220-230V/50Hz
4810 542/240V/50Hz
4810 541/115V/50Hz

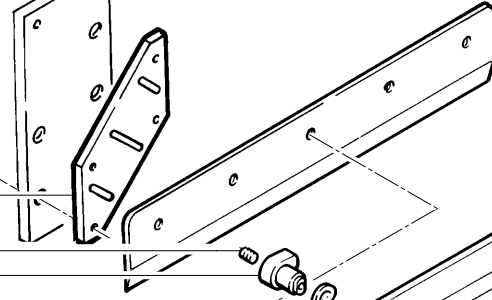


Mod.4810-95 A

01.01.2003

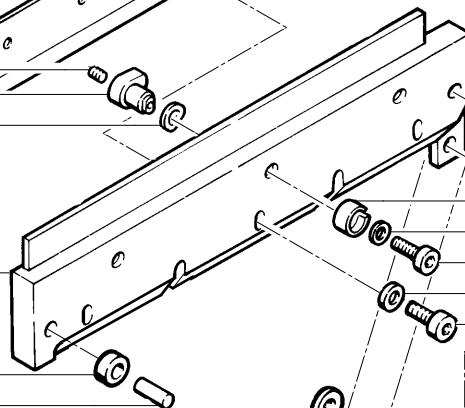


- 9002 047
- 9001 399
- 7228 058
- 5221 368
- 9002 135
- 5221 039
- 9003 001



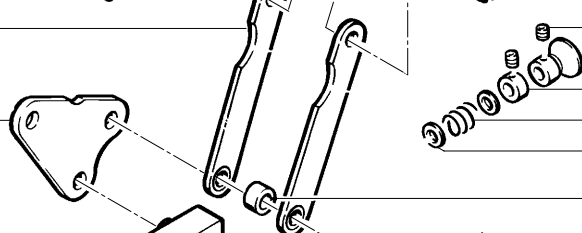
9000 021

- 4810 429
- 4700 027
- 5221 044
- 4810 442



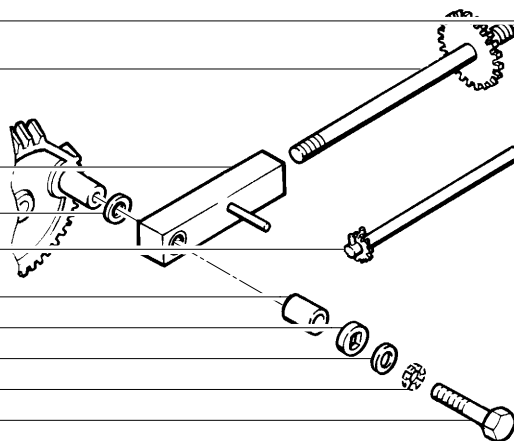
- 4700 027
- 5221 044
- 7228 102
- 9001 177
- 4850 633**
- 7228 101
- 9004 518**
- 4810 045
- 9001 577

- 5221 050
- 5221 055
- 9002 408
- 4810 035

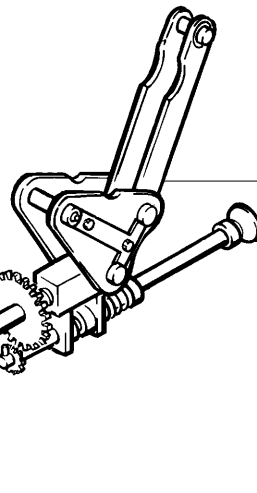


- 9001 458
- 5210 008
- 9001 623
- 9001 126
- 9001 408
- 6550 040

- 4810 122
- 4810 112
- 4810 037
- 9001 195
- 5221 059
- 9001 414
- 9001 564
- 9001 472



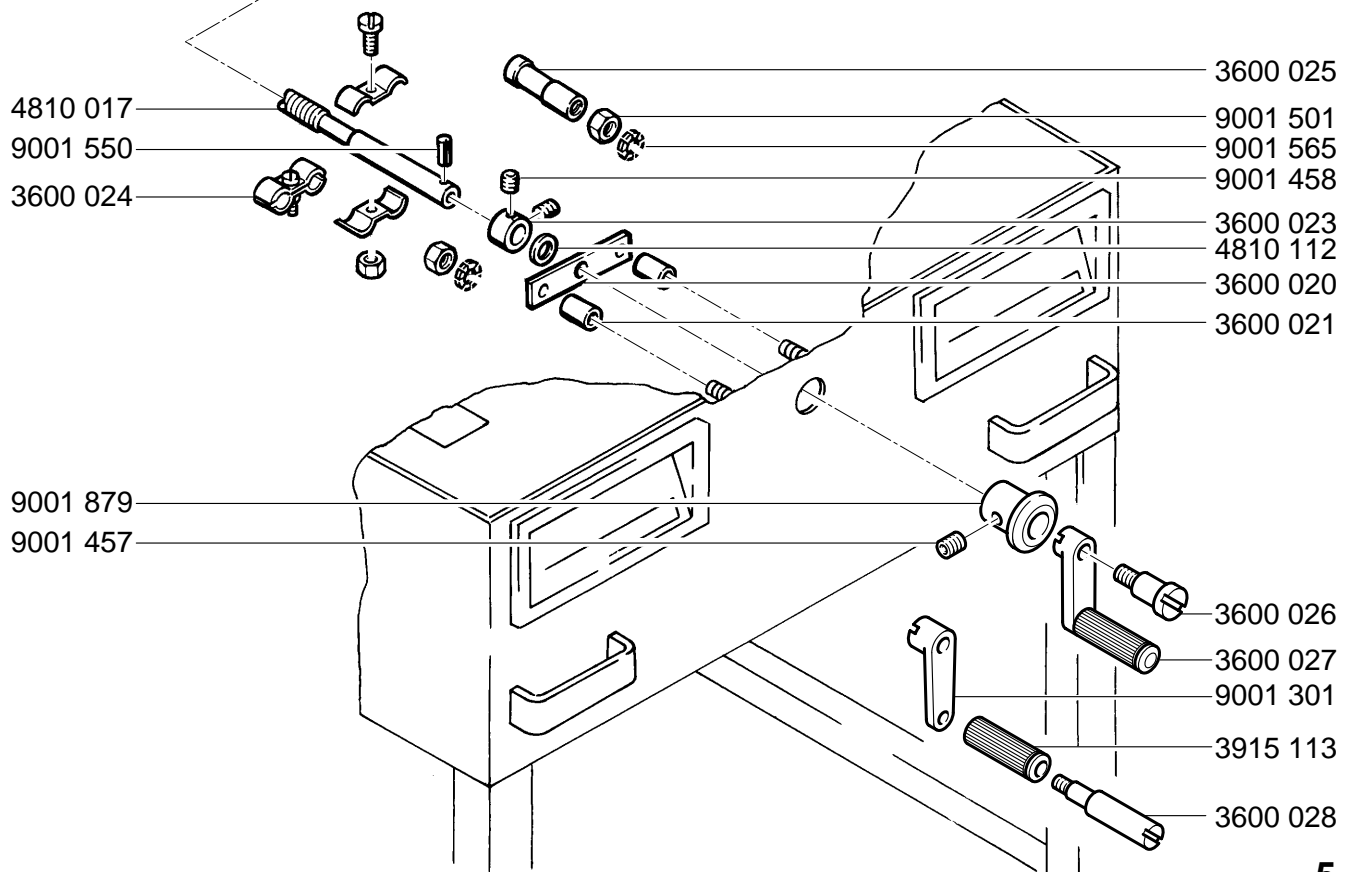
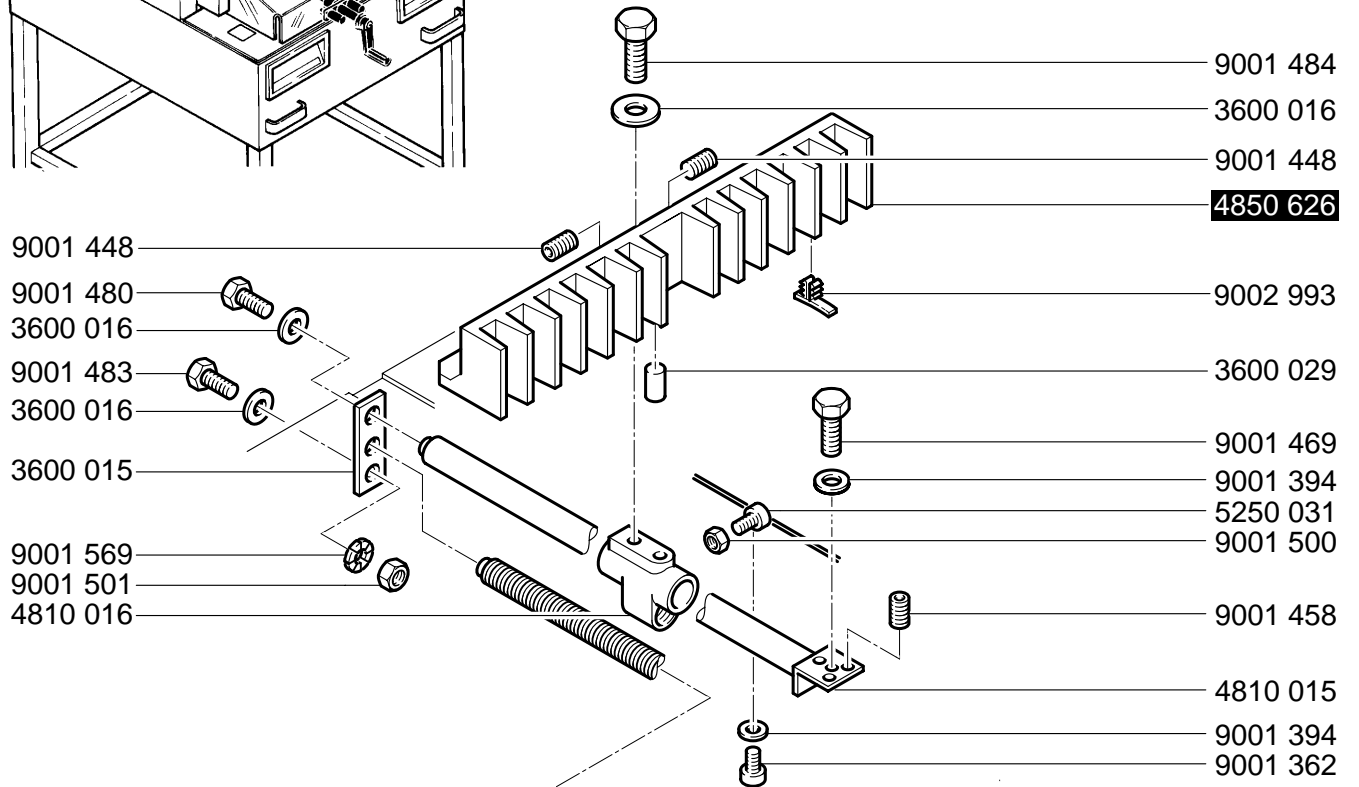
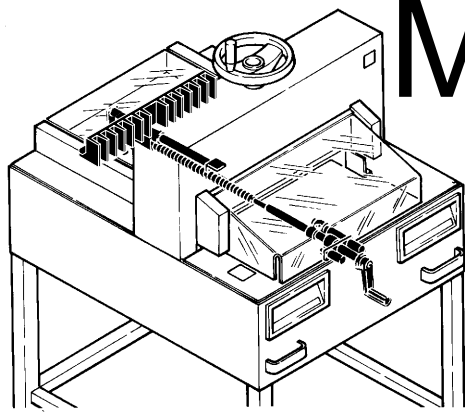
- 5221 048
- 5221 050
- 5221 049
- 5221 049
- 5221 051
- 9001 564
- 9001 472



4810 468

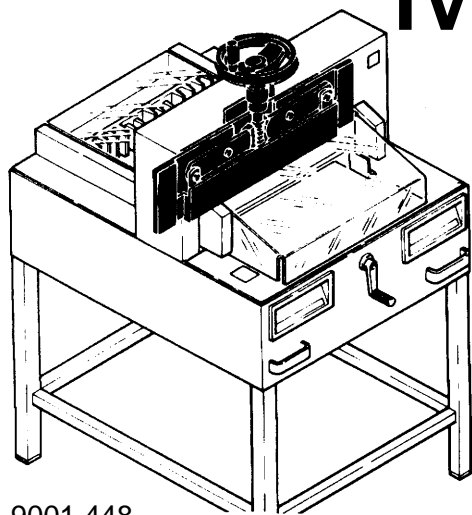
Mod.4810-95 A

01.01.2003

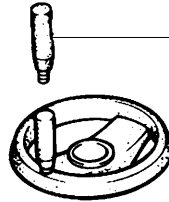


Mod.4810-95 A

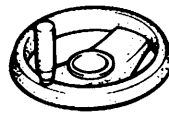
01.01.2003



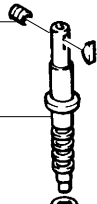
9001 448



9002 598



4810 514

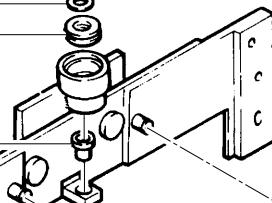


9001 593

4810 440

9001 214

9001 616



4850 008

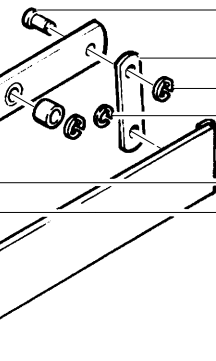
9002 240

5250 119

9001 499

9001 394

9001 468



5210 024

5210 025

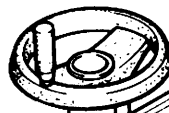
9001 578

9001 579

4850 627

9001 196

9001 579



5221 270

4810 571

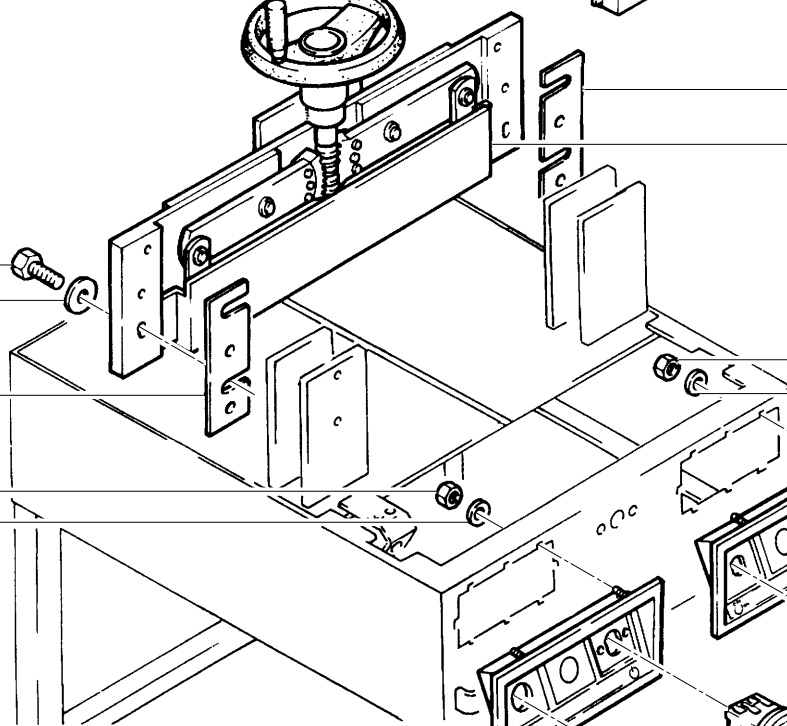
9001 485

4202 099

5221 270

9001 498

9001 613



9001 498

9001 613

9003 492

9001 340

9001 345

9001 346

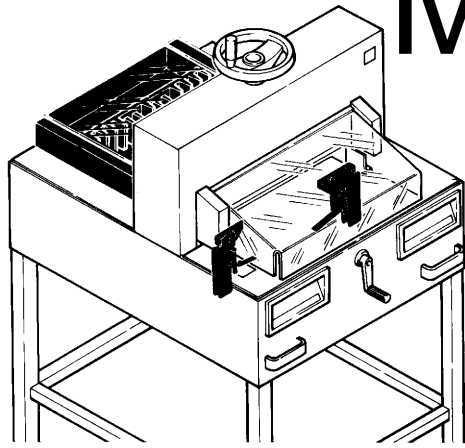
9002 075

9001 340

9002 282

Mod.4810-95 A

01.01.2003



9001 913

4810 565

4850 625

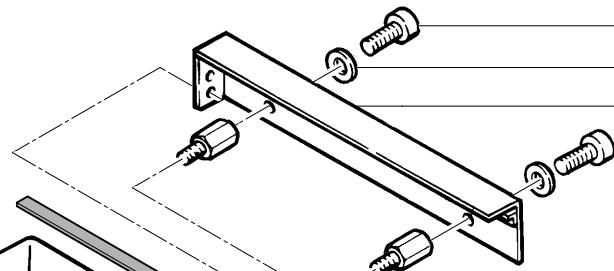
4850 614

7228 468

4850 623

9001 614

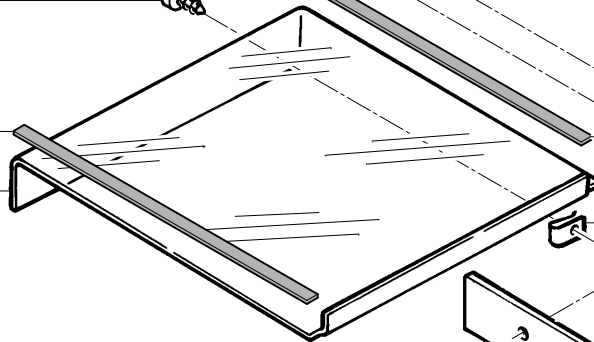
9001 908



9001 908

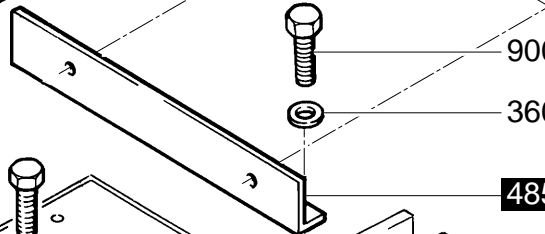
9001 614

4850 622



4810 565

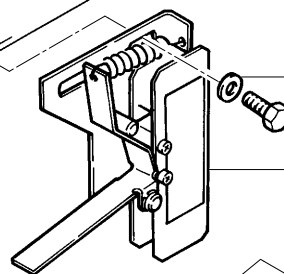
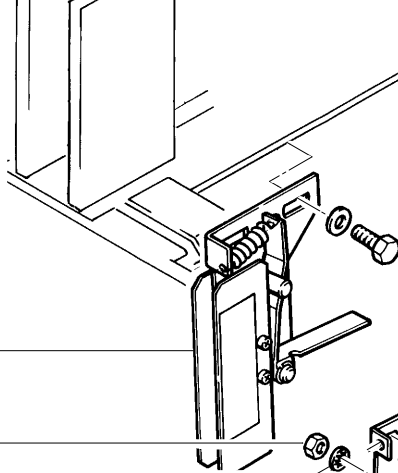
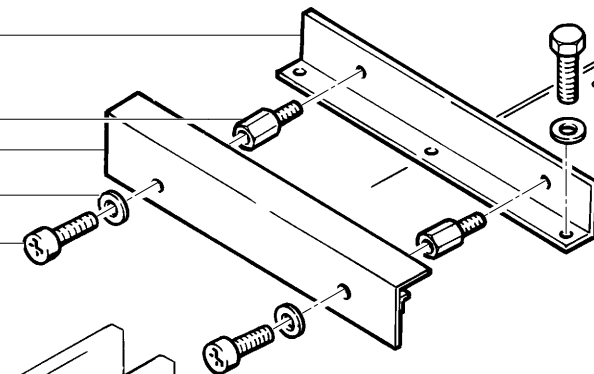
9001 179



9001 483

3600 016

4850 615



9001 216

9001 472

5250 064

5250 065

9001 497

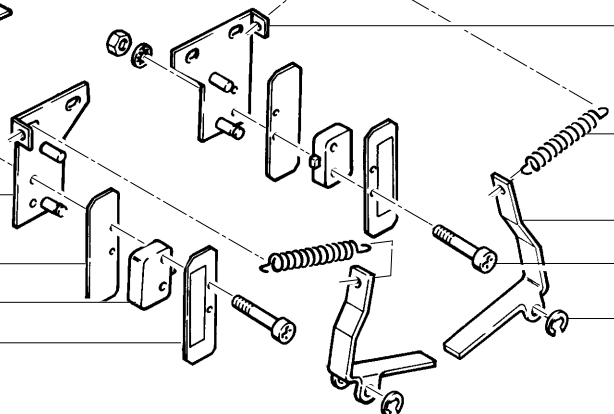
9001 562

5250 068

4810 496

9001 329

4810 527



5250 067

9001 137

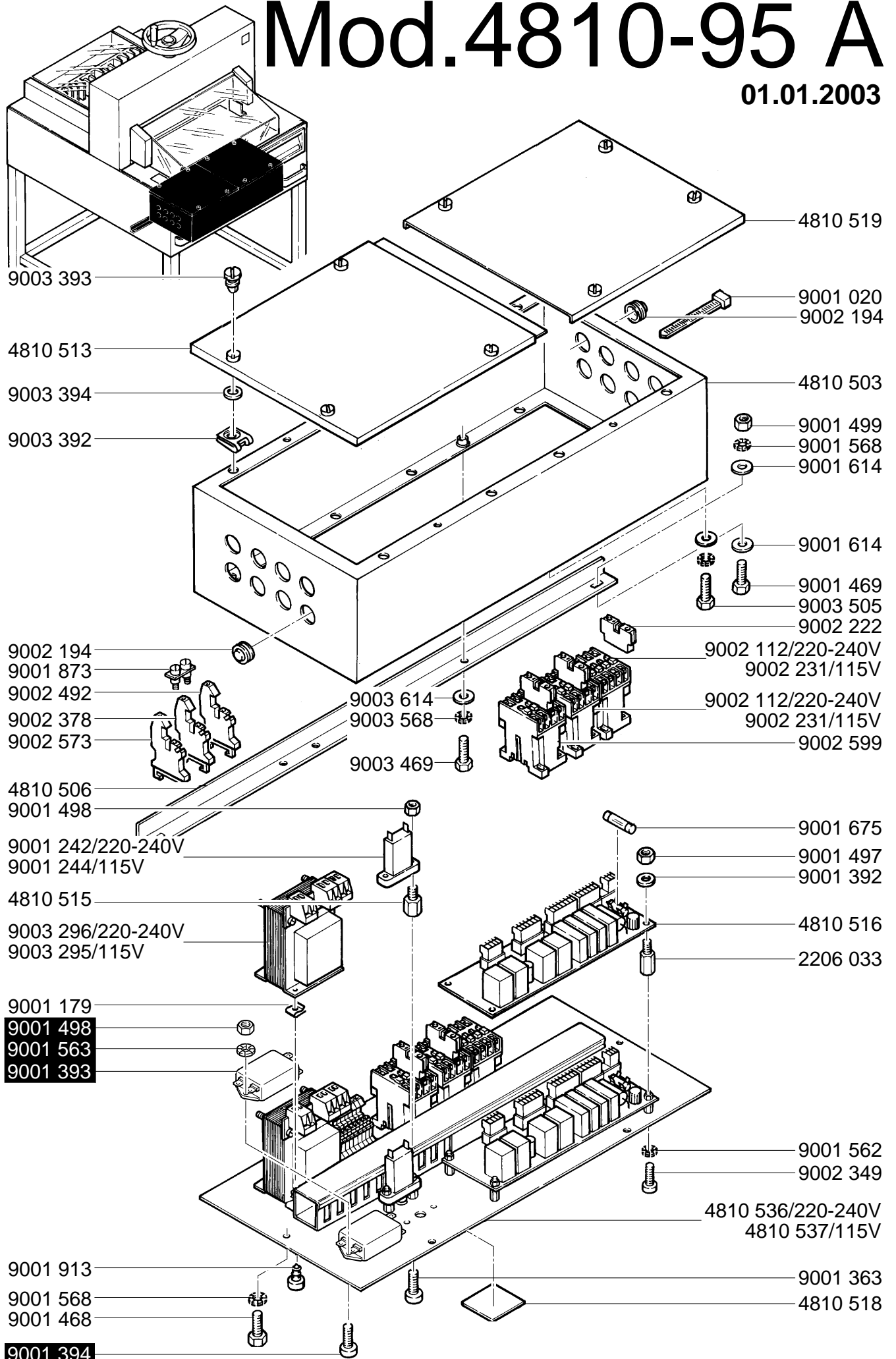
5250 069

9003 488

9001 574

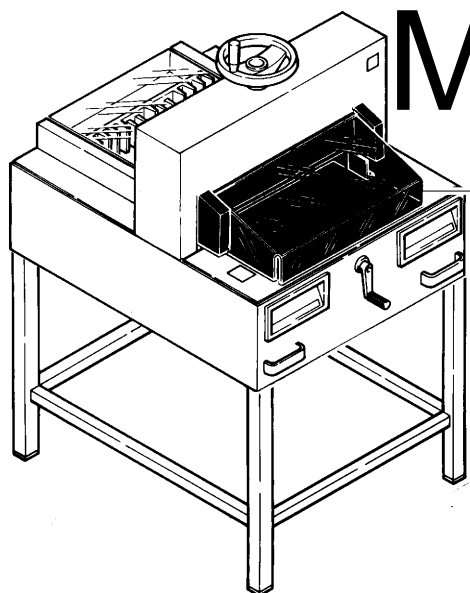
Mod.4810-95 A

01.01.2003



Mod.4810-95 A

01.01.2003



4810 499

9001 363
9001 563
9003 473

9003 094
9001 337
9001 563
4810 454
9001 563
9002 130

4810 459
9001 574

9003 510

9001 574
4810 455

9003 510
9003 354
9003 094

9001 563
4810 458

9001 563
9002 130

4810 482

9001 534
9001 556
9003 429
9001 556
4810 480
9001 646
9001 498
9001 646

4810 451

9001 869

9001 216
9001 564
9001 473

4810 570

4810 470

4810 449

9001 646

4810 470

9003 429

9001 556

9001 556

9001 534

9001 646
4810 472

9001 869

9001 216

9001 564

9001 473

4810 475

9001 574

9003 434

9001 574

9003 094

9001 020

4810 487

9001 363

9001 498

9002 130

9001 563

4810 458

9001 574

4810 457

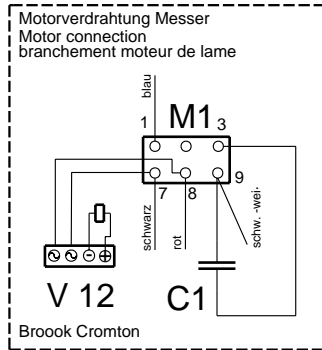
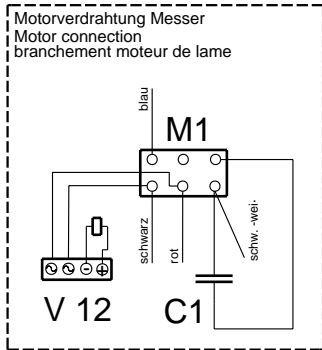
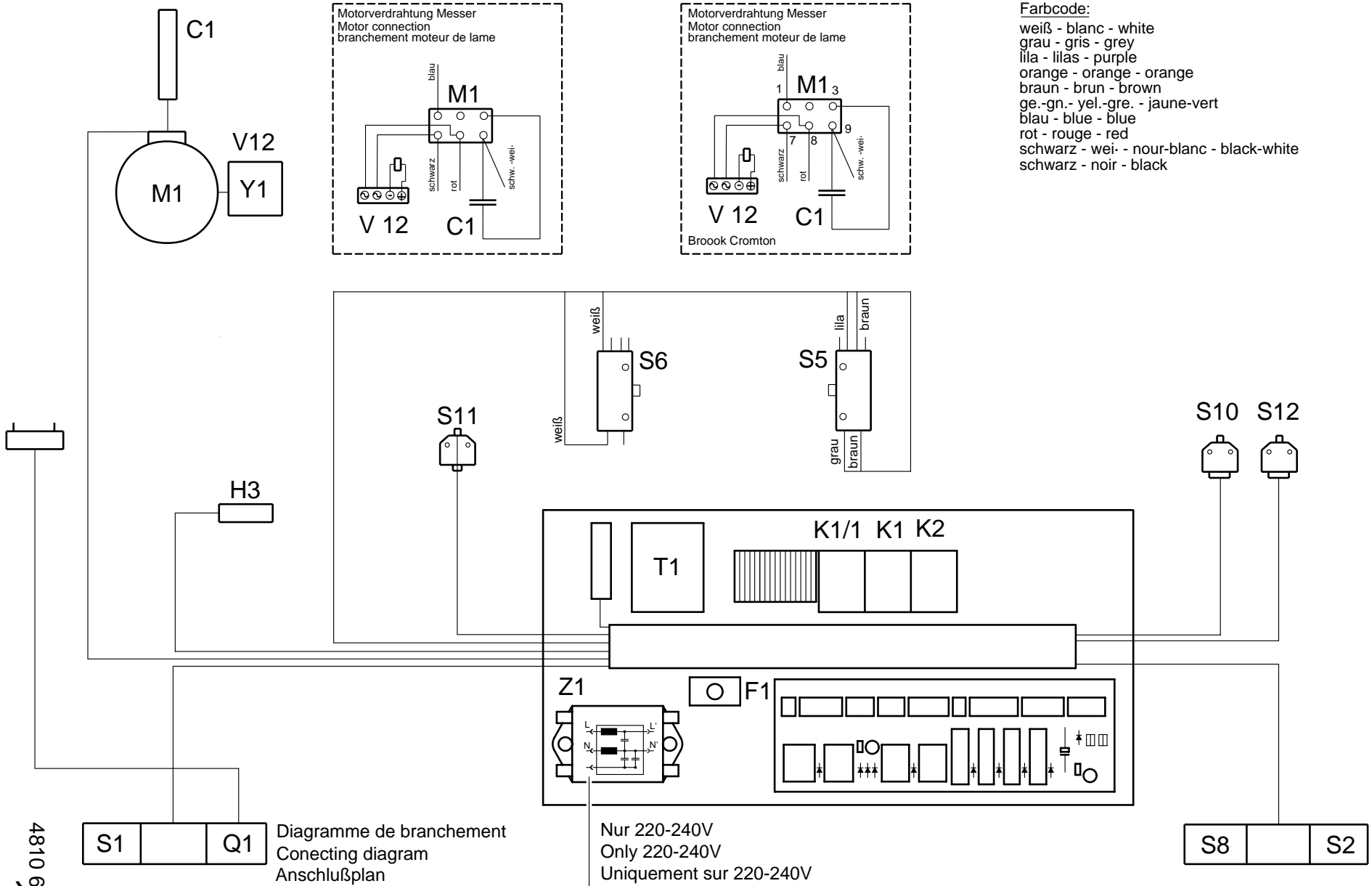
9001 563

9003 354

9003 510

9003 473

9001 563



Farbcode:

- weiß - blanc - white
- grau - gris - grey
- lila - lilas - purple
- orange - orange - orange
- braun - brun - brown
- ge.-gn.-yel.-gre. - jaune-vert
- blau - blue - blue
- rot - rouge - red
- schwarz - wei. - noir-blanc - black-white
- schwarz - noir - black

S1 Q1 Diagramme de branchement
Conecting diagram
Anschlußplan

Nur 220-240V
Only 220-240V
Uniquement sur 220-240V

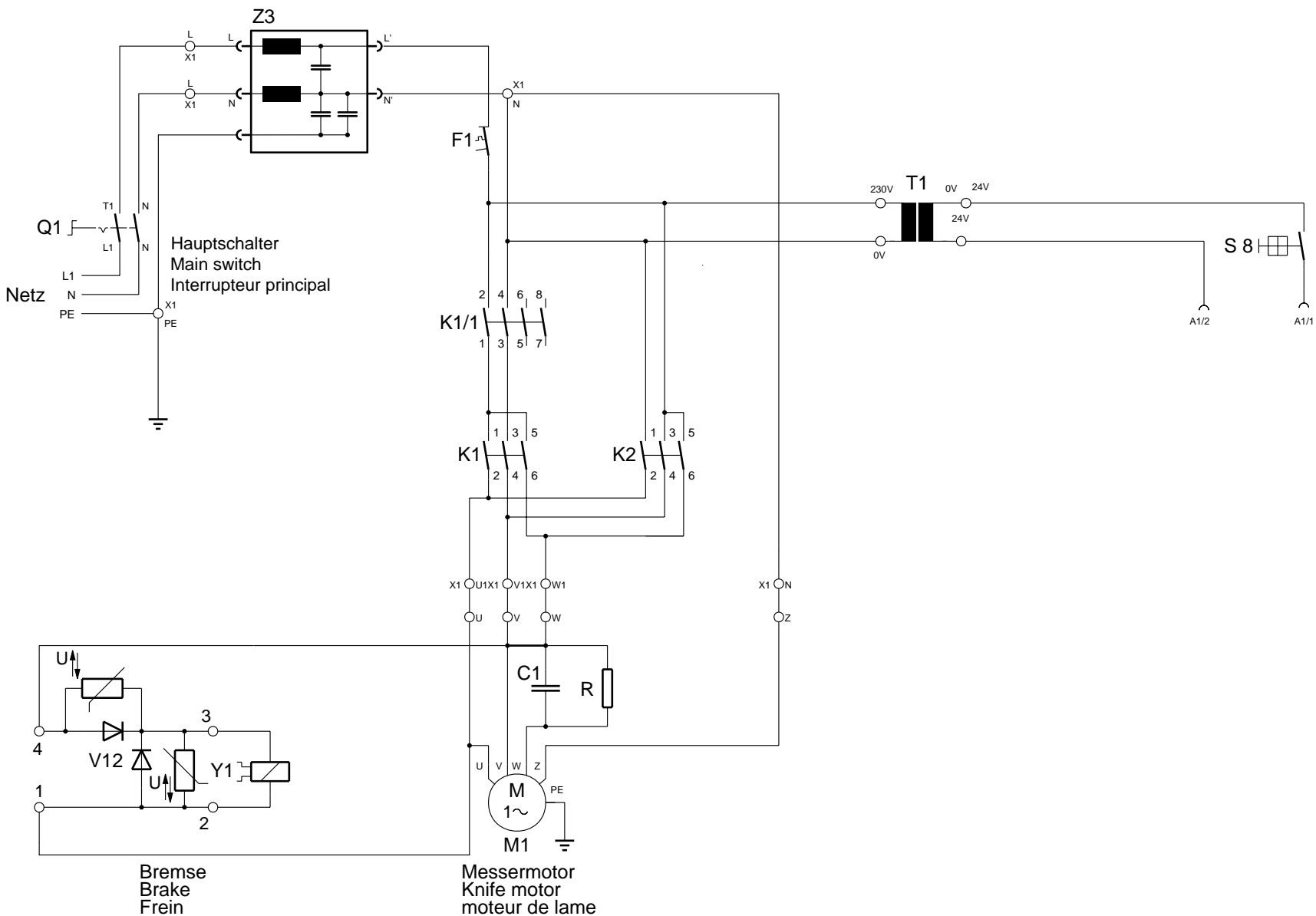
S8 S2

4810 609
10

Mod. 4810-95 A
01.01.2003

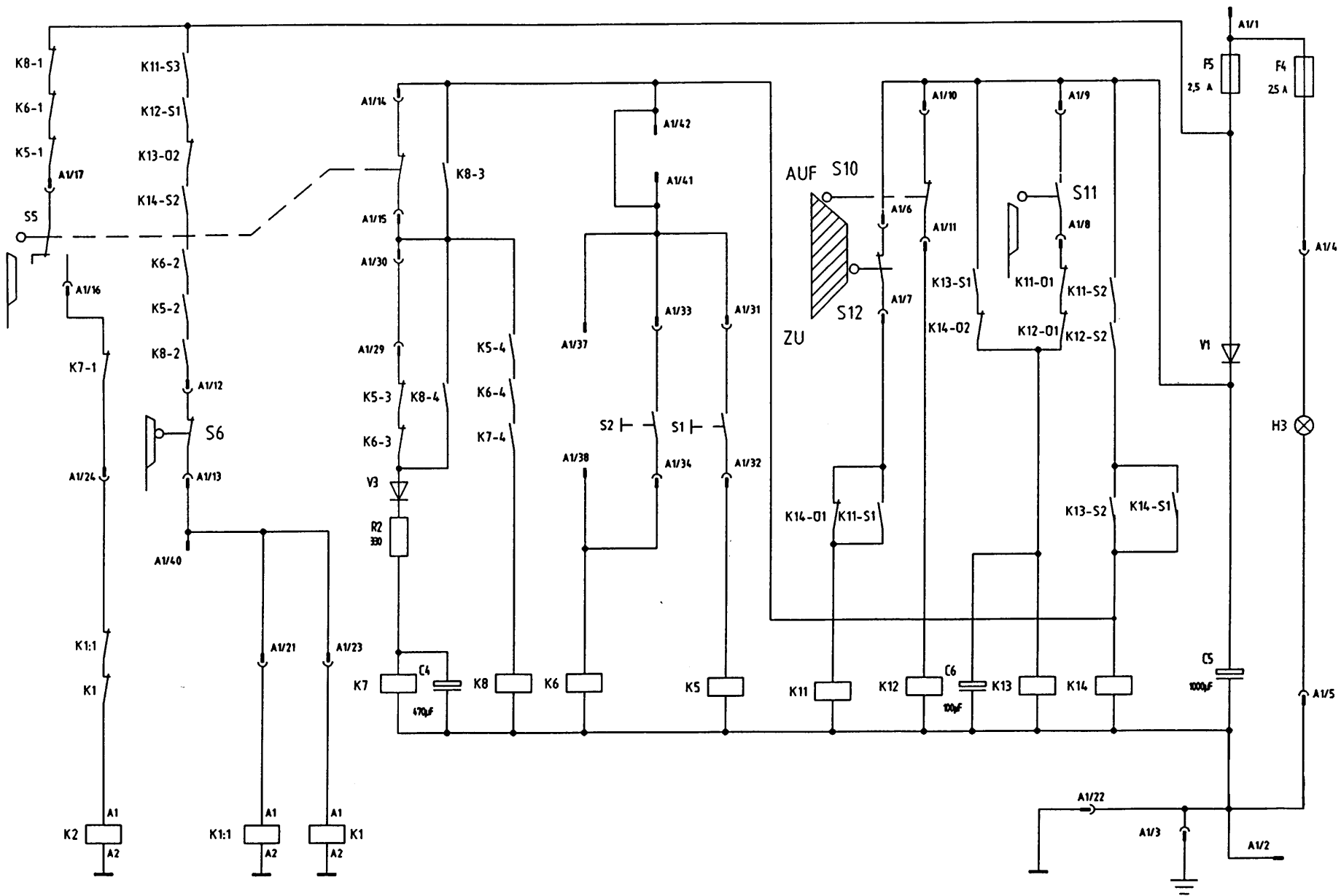
Mod.4810-95 A

01.01.2003



Mod. 4810-95 A

01.01.2003



Index 4810-95 A

-1-

Code	Deutsch	English	Francais	Holländisch	Italiano	Espanol
A 1	Platine Steuerung	PCB - control	Platine de commande	Stuurprint	Scheda controllo	Placa de control
C 1	Kondensator	Capacitor	Condensateur	Condensator	Condensatore	Condensador
C 4	Kondensator	Capacitor	Condensateur	Condensator	Condensatore	Condensador
C 5	Kondensator	Capacitor	Condensateur	Condensator	Condensatore	Condensador
C 6	Kondensator	Capacitor	Condensateur	Condensator	Condensatore	Condensador
F 1	Überlastschutz Messer	Knife overload	Disjoncteur lame	Overbel.schakelaar mesm.	Interruttore sovraccarico lama	Disyuntor estribo cuchilla
F 5	Sicherung	Fuse	Fusible	Zekering	Fusible	Fusible
H 3	Skalenbeleuchtung	Pilot light	Ampoule Vernier	Schaal-verlichting	Spia di controllo	Luz piloto
K 1	Schütz Messer ab	Knife-down contactor	Contacteur descente de lame	Relais- mes omlaag	Interruttore discesa lama	Contactor bajada cuchilla
K 1/1	Schütz Messer ab	Knife-down contactor	Contacteur desconte de lame	Relais-mes omlaag	Interruttore discesa lama	Contactor bajada cuchilla
K 2	Schütz Messer auf	Knife-up contactor	Contacteurremontée de lame	Relais-mes om hoog	Interruttore risalita lama	Contactor subida cuchilla
K 5	Relais Taster links	Relay push button left	Relais touche gauche	Relais-drukknop links	Relais pulsante sinistro	Relé botón izquierdo
K 6	Relais Taster rechts	Relay push button right	Relais touche droite	Relais-drukknop rechts	Relais pulsante destro	Relé botón derecho
K 7	Relais Verzögerung	Time-delay relay	Relais retard	Vertragingrelais	Relais de ritardo	Relé de atraso
K 8	Relais Schnittwiederholung	Relay Cutting repetition	Relais répétition de coupe	Relais-snijgangherhaling	Relais riperizione taglio	Relé repitiación corte
K 11	Sicherheitsrelais Klappe	Relay saftey flap	Relais volet de sécurité	Veiligheidsrelaiskap	Relais coperchio sicurezza	Relé tapa de seguridad
K 12	Sicherheitsrelais Klappe	Relay saftey flap	Relais volet de sécurité	Veiligheidsrelaiskap	Relais coperchio sicurezza	Relé tapa de seguridad
K 13	Sicherheitsrelais Klappe	Relay saftey flap	Relais volet de sécurité	Veiligheidsrelaiskap	Relais coperchio sicurezza	Relé tapa de seguridad
K 14	Sicherheitsrelais Klappe	Relay saftey flap	Relais volet de sécurité	Veiligheidsrelaiskap	Relais coperchio sicurezza	Relé tapa de seguridad
M 1	Antriebsmotor	Cutting motor	Moteur de coupe	Snijmotor	Motore lama	Motor de corte
Q 1	Hauptschalter	Main switch	Interruteur principal	Hoofdschakelaar	Interruttore principale	Interruptor principal
R 2	Widerstand	Resistor	Résistance	Weerstand	Resistenza	Resistencia
S 1	Taster Messer ab	Push button knife	Touche de commande lame	Drukknop mes	Pulsante lama	Botón de la cuchilla

Index 4810-95 A

-2-

S2	Taster Messer ab	Push button knife	Touche de commande lame	Drukknop mes	Pulsante lama	Botón de la cuchilla
S5	OT-Stopschalter Messer	Switch knife top	Arrêt lame haut	Schakelaar mes boven	Fermo lama alto	Detención cuchilla arriba
S6	UT-Stopschalter Messer	Switch knife bottom	Arrêt lame bas	Schakelaar mes beneden	Fermo lama basso	Detención cuchilla abajo
S8	Schaltenschloß	Key switch	Contacteur á clé	Sleutelschakelaar	Interruttore a chiave	Llave del interruptor
S10	Sicherheitsschalter Klappe	Switch saftey flap	Micro-contact volet de sécurité	Veiligheidsschakelaar kap	Interrutt. coperchio sicurezza	Interruptor tapa de seguridad
S11	Sicherheitsschalter Klappe	Switch saftey flap	Micro-contact volet de sécurité	Veiligheidsschakelaar kap	Interrutt. coperchio sicurezza	Interruptor tapa de seguridad
S12	Sicherheitsschalter Klappe	Switch saftey flap	Micro-contact volet de sécurité	Veiligheidsschakelaar kap	Interrutt. coperchio sicurezza	Interruptor tapa de seguridad
T1	Transformator	Transformer	Transformateur	Transformator	Traformatore	Transformador
V1	Diode	Diode	Diode	Diode	Diodo	Diode
V2	Diode	Diode	Diode	Diode	Diodo	Diode
V3	Diode	Diode	Diode	Diode	Diodo	Diode
V12	Gleichrichter Bremse	Rectifier	Redresseur frein	Gelijkrichter-rem	Raddrizzatore freno	Rectificador
Y1	Bremse Messermotor	knife brake motor	Frein moteur de lame	Rem-snijmotor	freno motore lama	Freno motor cuchilla
Z3	Entstörfilter	RC-filter	Filtre RC	Onstoorfilter	Filtro-antidisturbo	Filtro RC suppressor

Mod. 4810-95 A
01.01.2003

Mod.4810-95 A

01.01.2003

