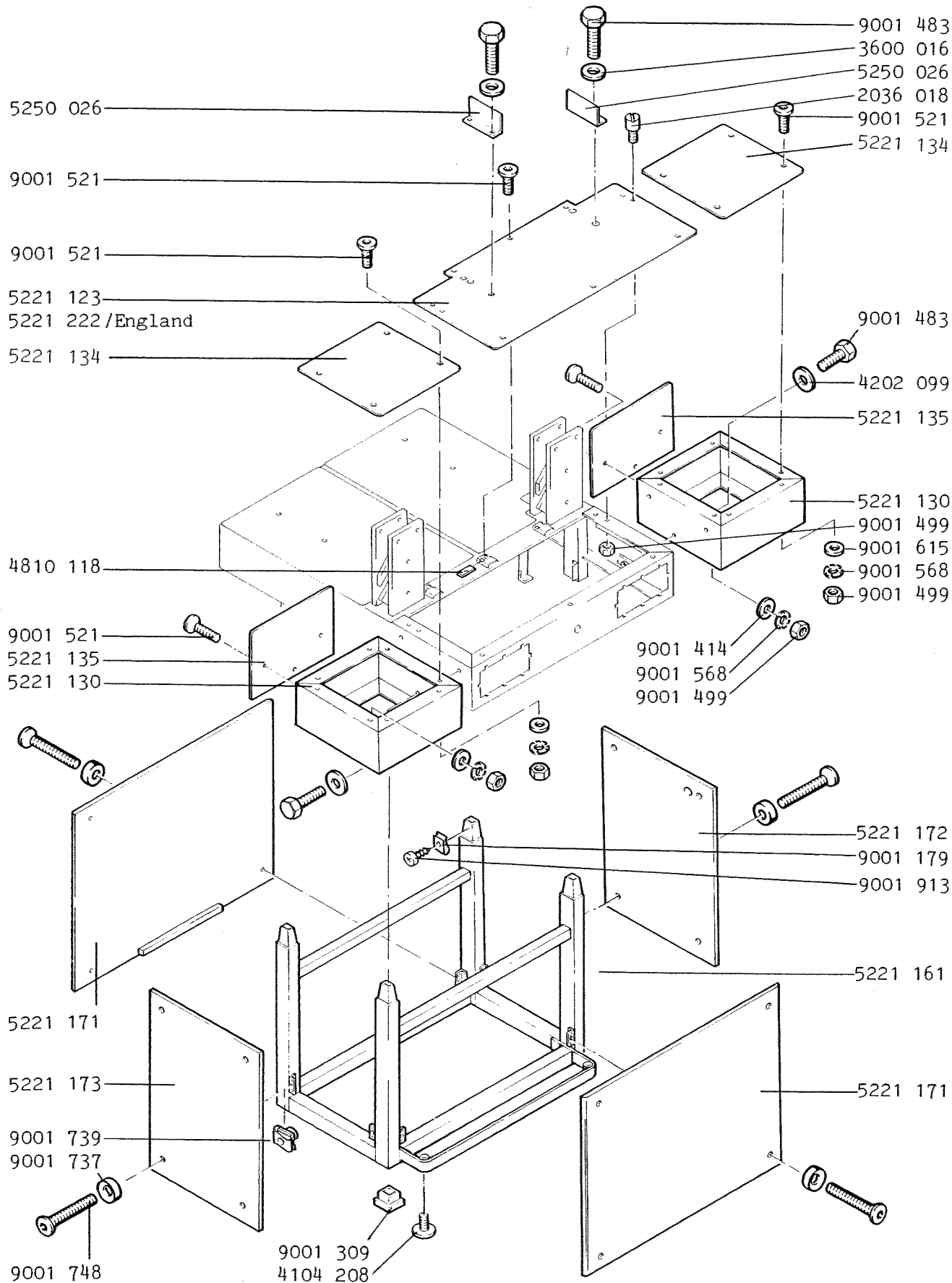
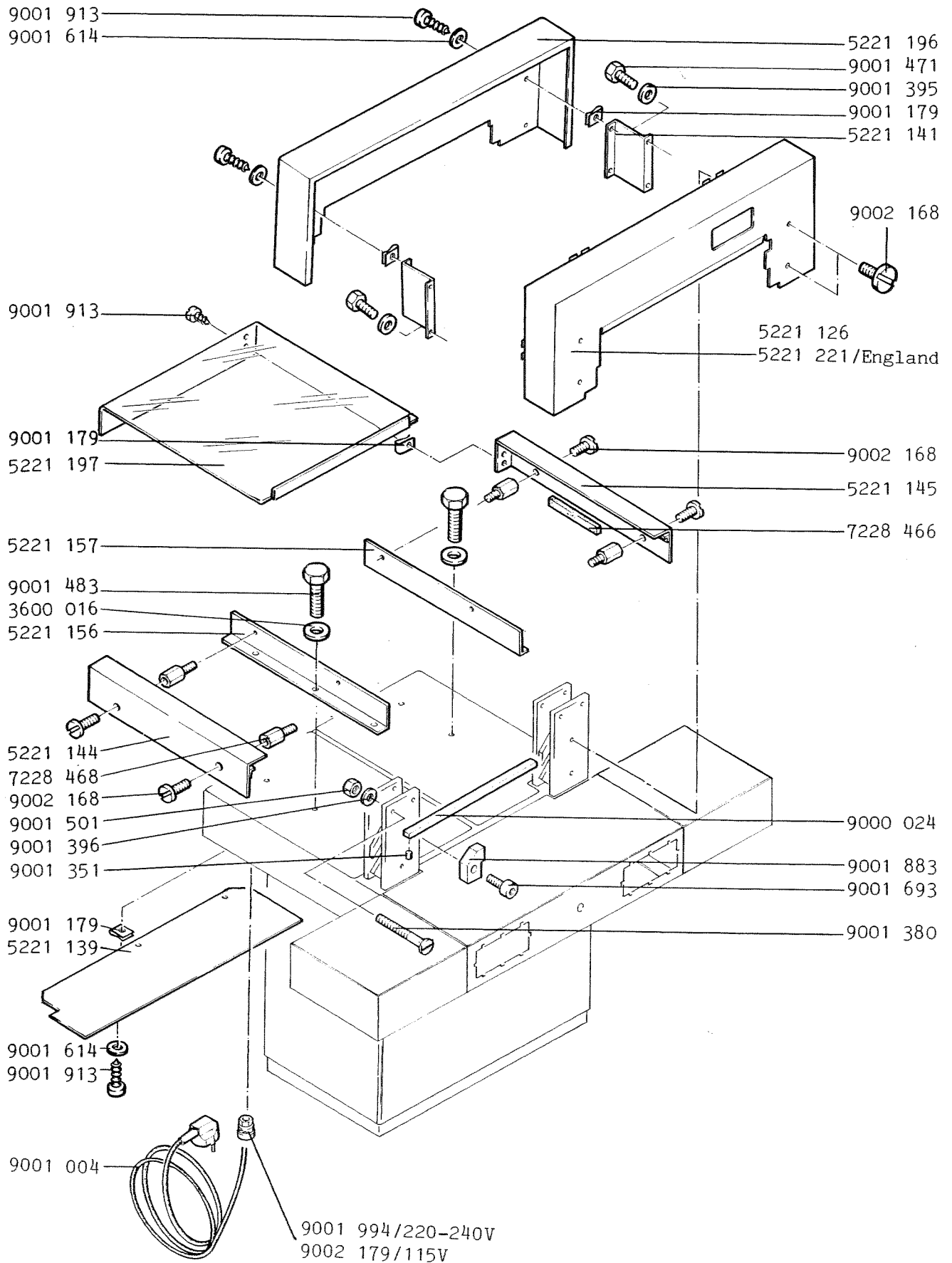


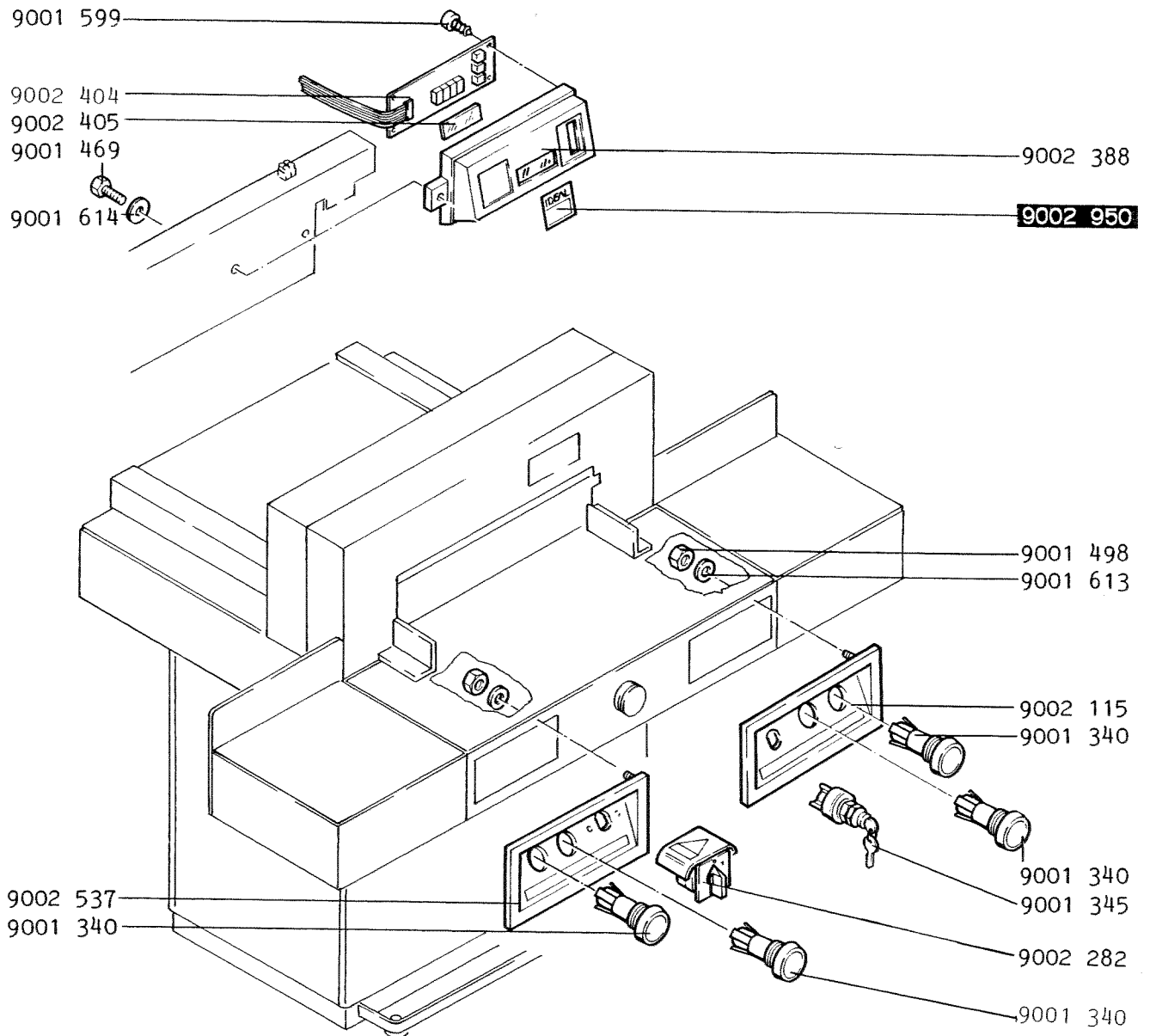
# Mod.5221-90A



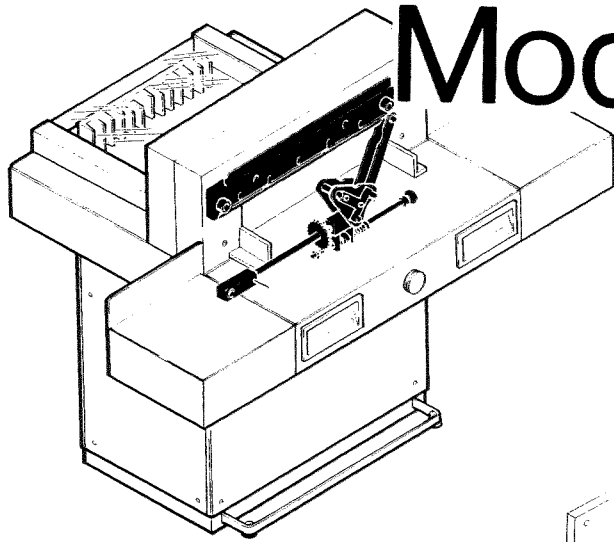
# Mod.5221-90A



# Mod.5221-90A



# Mod.5221-90A



9001 436  
9001 399  
7228 058

5221 368  
9002 135  
5221 039  
9003 001

9000 130

5221 368

5221 036  
4700 027  
5221 044  
7228 101  
7228 102  
9002 105  
9001 177  
5221 040

5221 044

5221 047  
4810 045  
9001 577

5210 008  
9001 458  
9001 632  
9001 126  
9001 408

5221 055

9002 408

4810 035

4810 122

6550 040  
5221 048  
5221 050  
5221 049

4810 112

4810 037

9001 195

5221 059

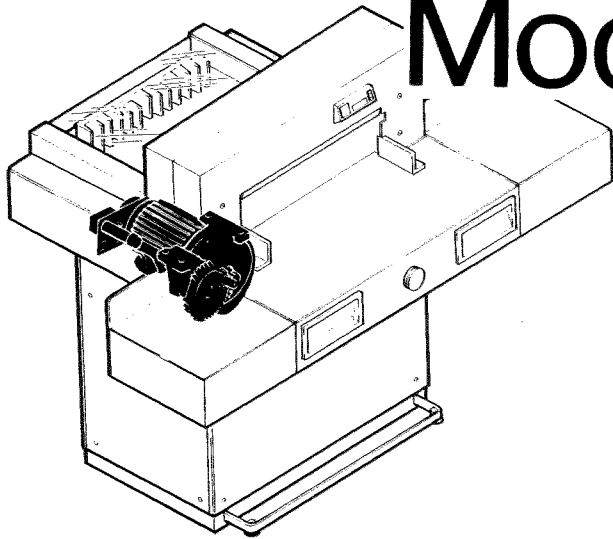
9001 414

9001 472

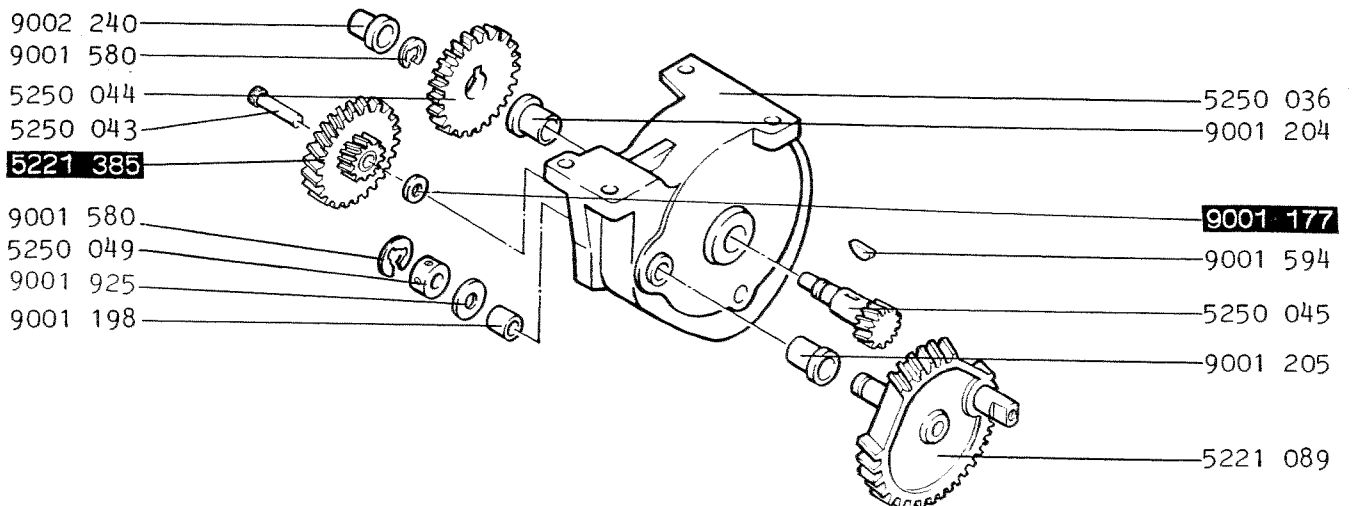
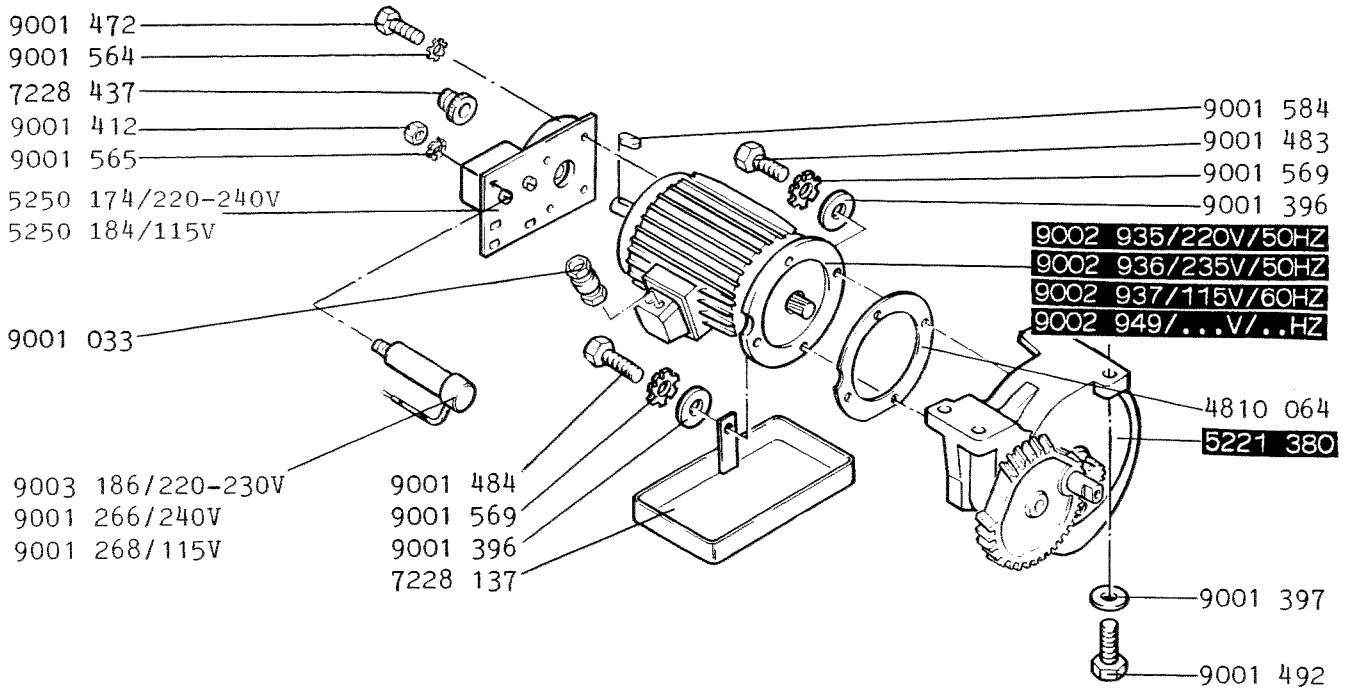
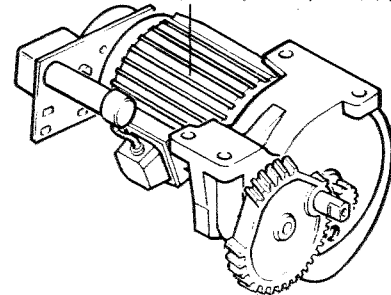
5221 051  
9001 564  
9001 472

5221 124

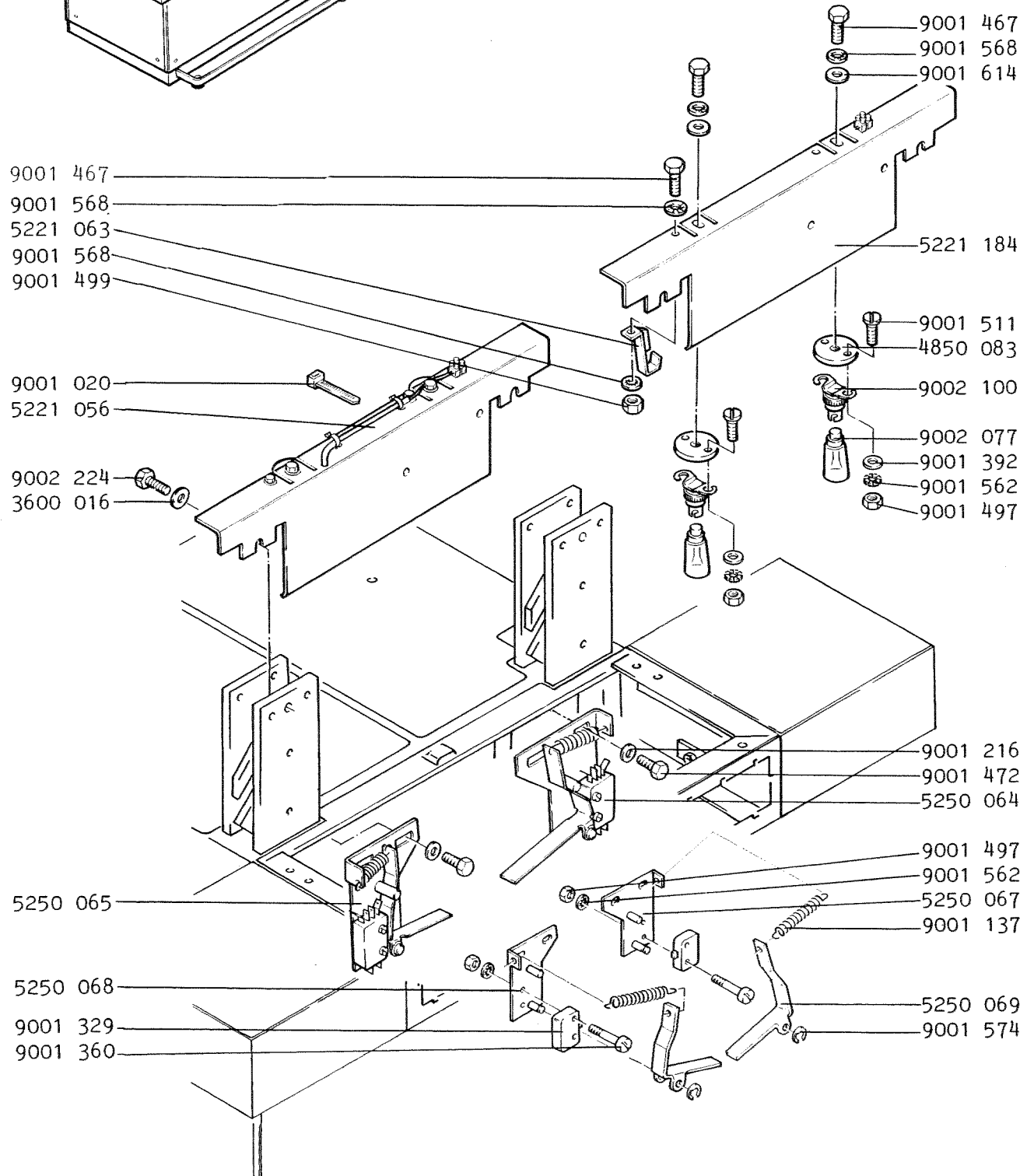
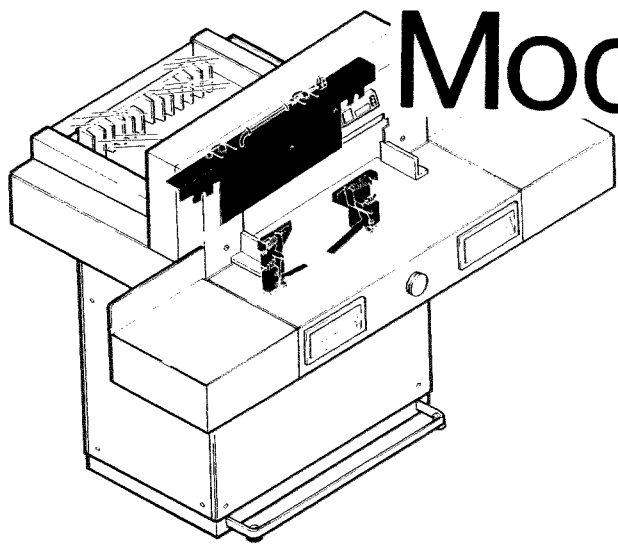
# Mod.5221-90A



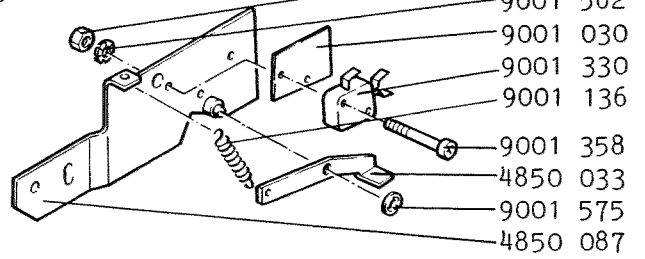
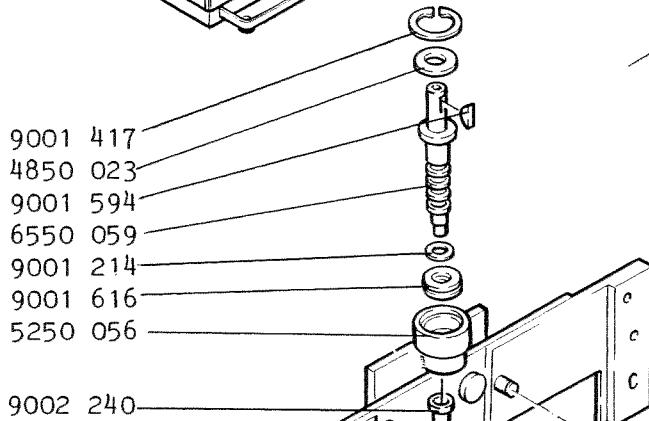
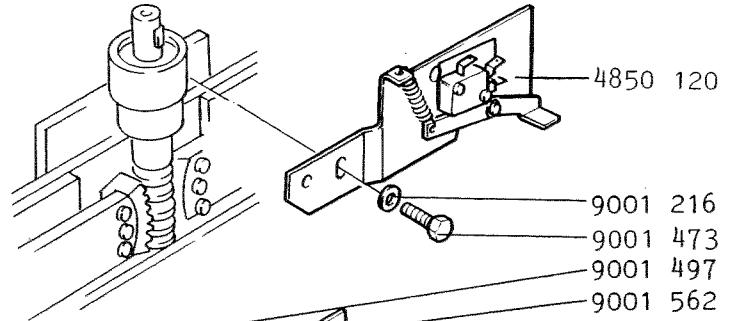
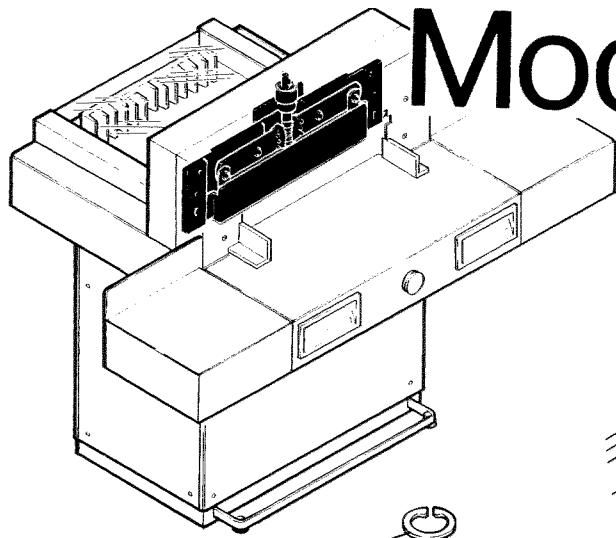
5221 210/220V/50HZ  
 5221 211/240V/50HZ  
 5221 212/115V/60HZ  
 5221/182/...V/...HZ



# Mod.5221-90A



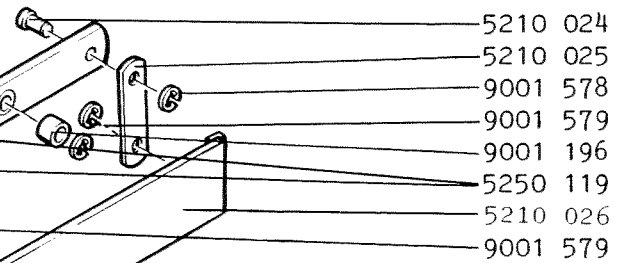
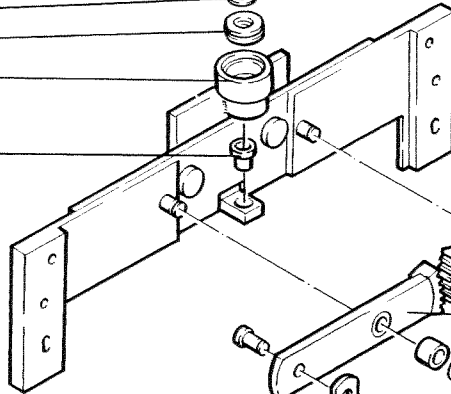
# Mod.5221-90A



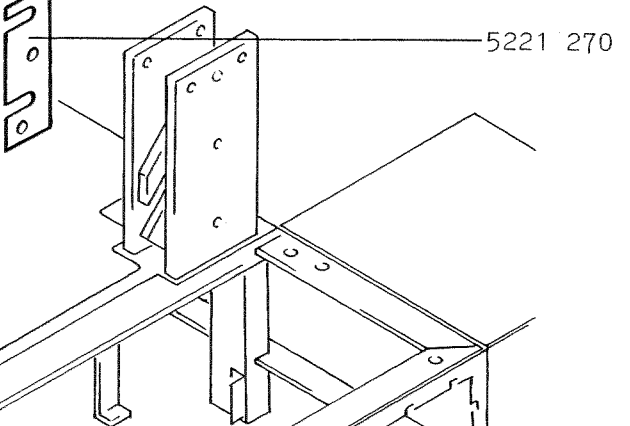
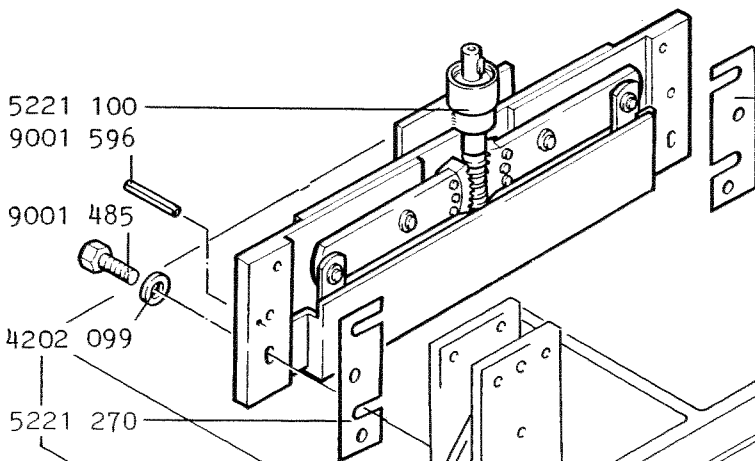
- 9001 417
- 4850 023
- 9001 594
- 6550 059
- 9001 214
- 9001 616
- 5250 056

- 4850 120
- 9001 216
- 9001 473
- 9001 497
- 9001 562
- 9001 030
- 9001 330
- 9001 136
- 9001 358
- 4850 033
- 9001 575
- 4850 087

- 9002 240

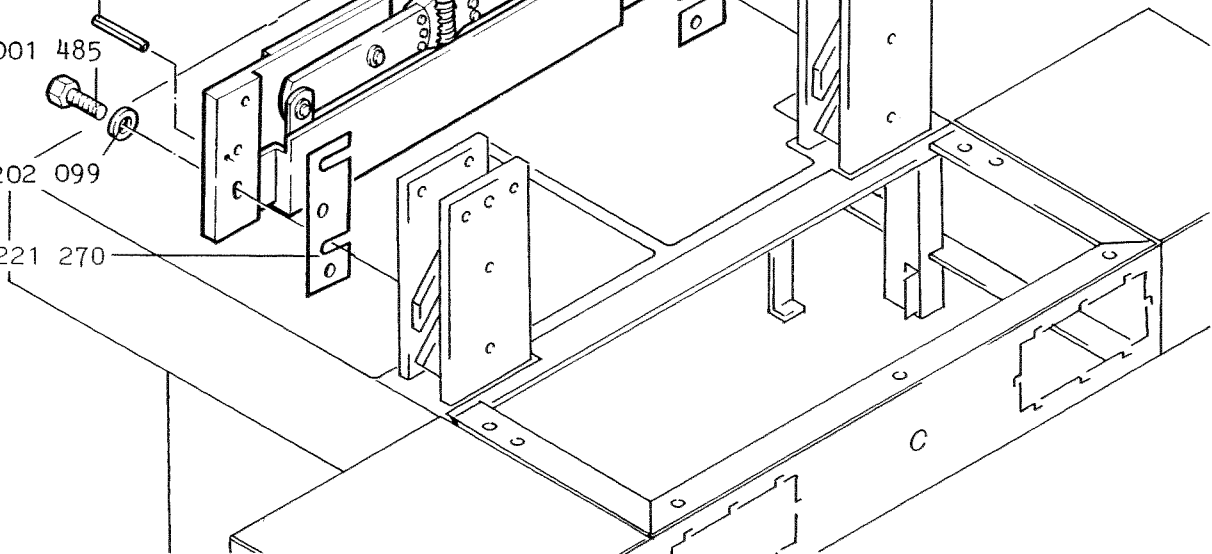


- 5210 024
- 5210 025
- 9001 578
- 9001 579
- 9001 196
- 5250 119
- 5210 026
- 9001 579

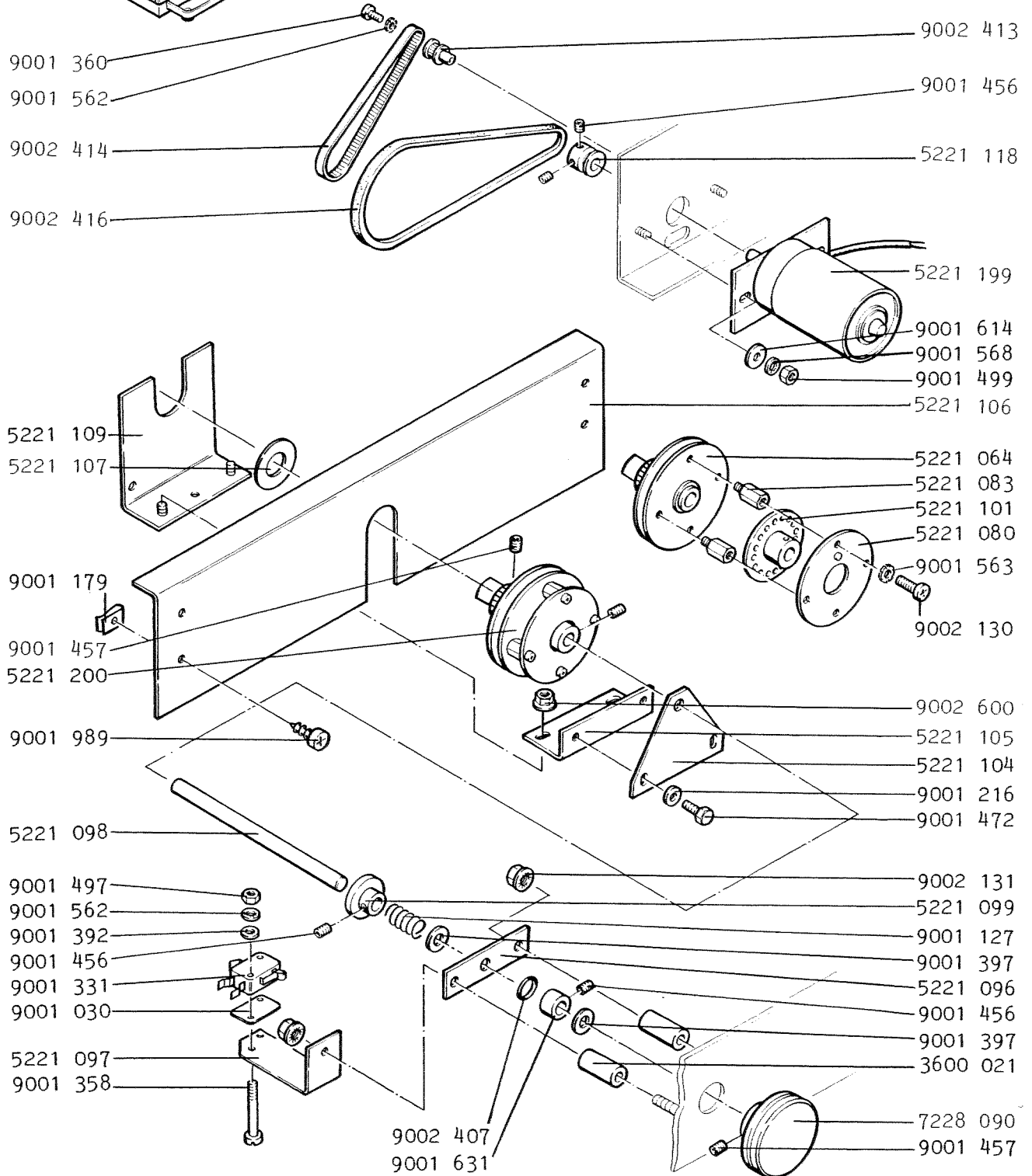
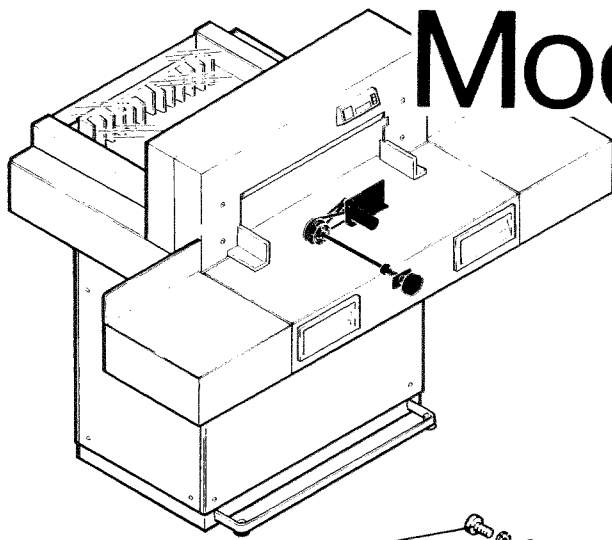


- 5221 100
- 9001 596
- 9001 485
- 4202 099
- 5221 270

- 5221 270

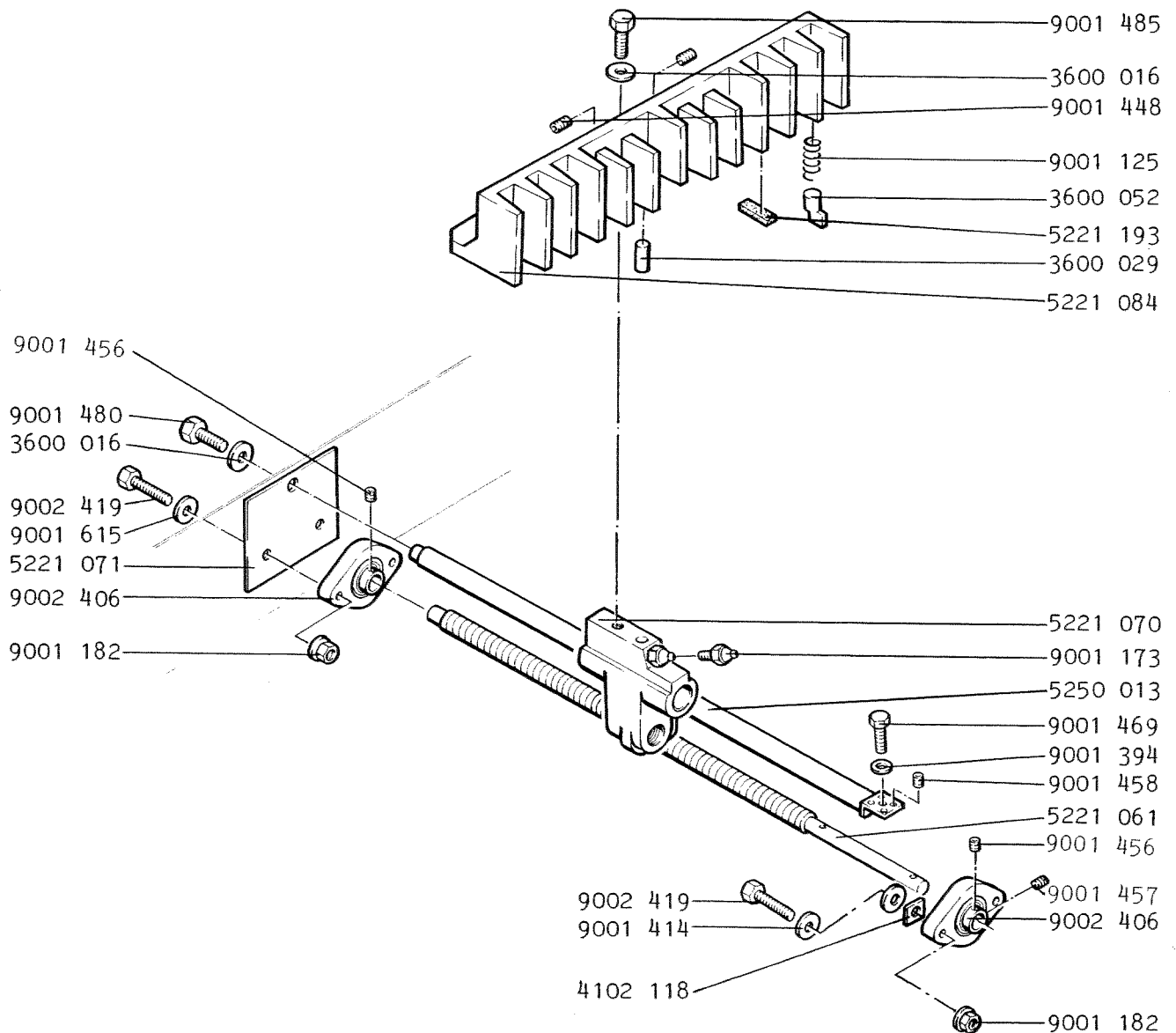
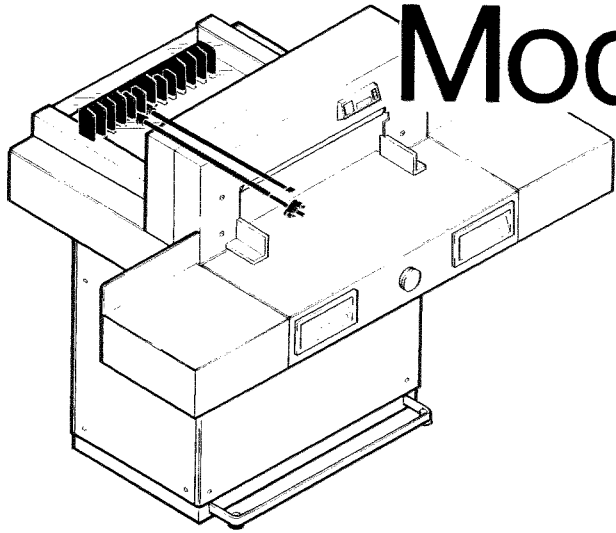


# Mod.5221-90A

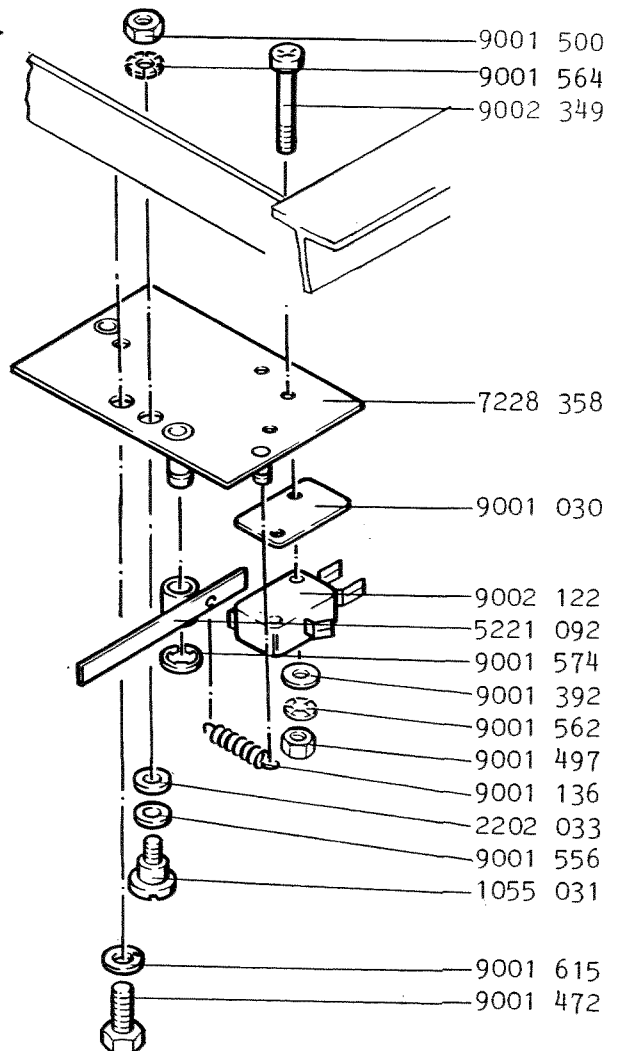
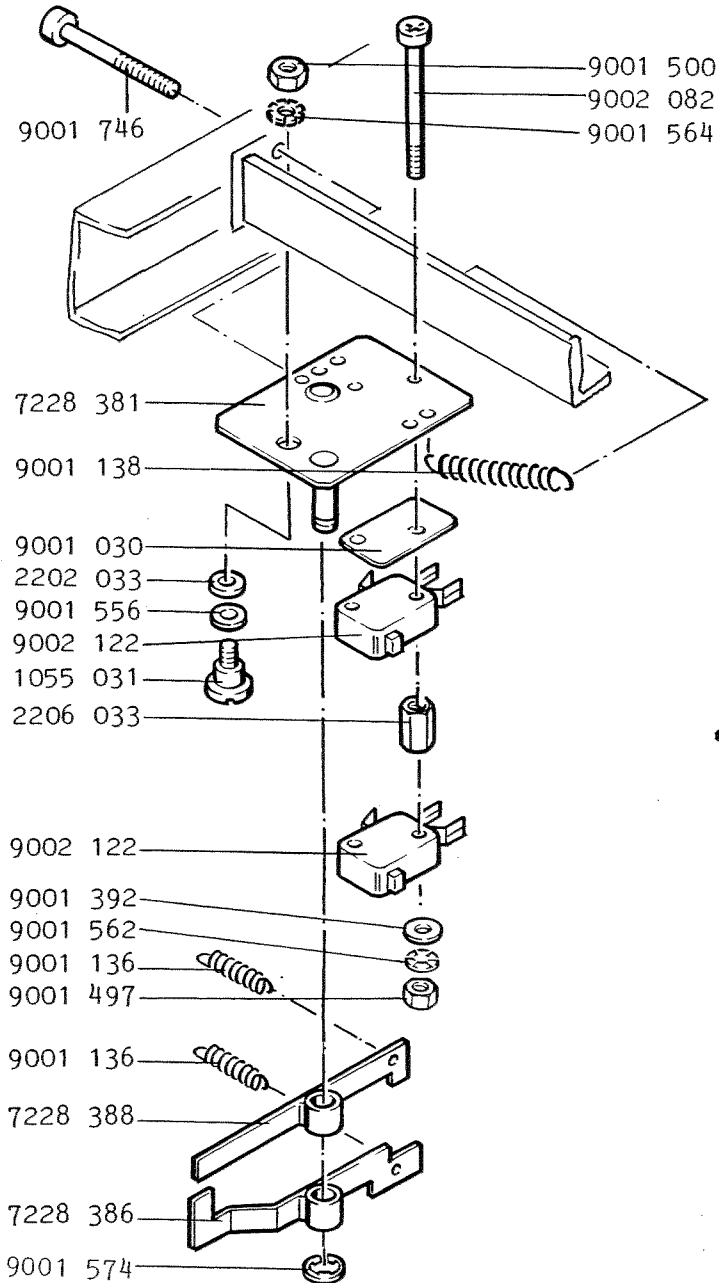
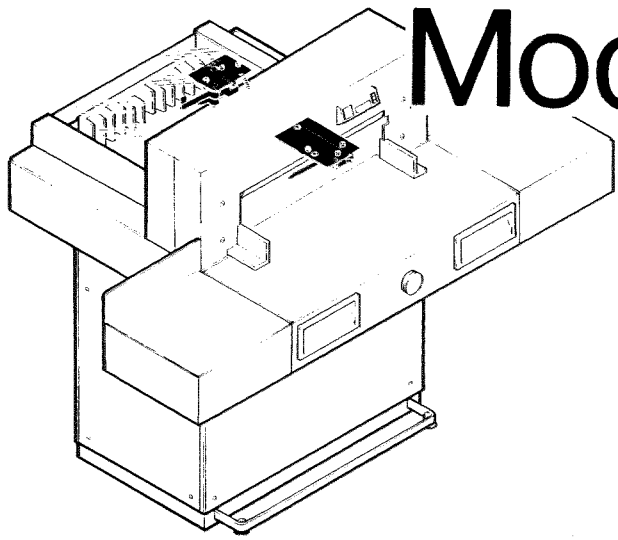




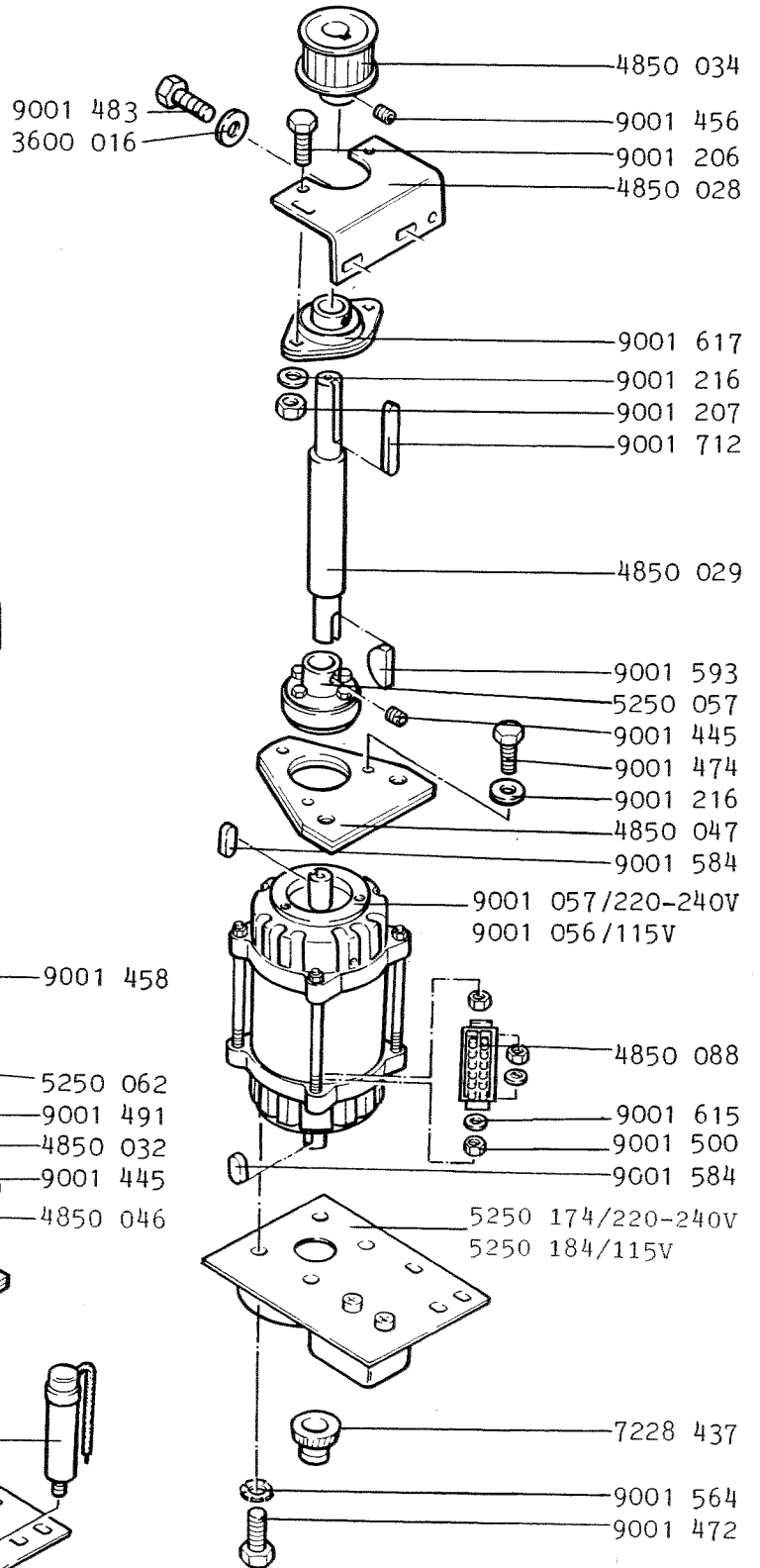
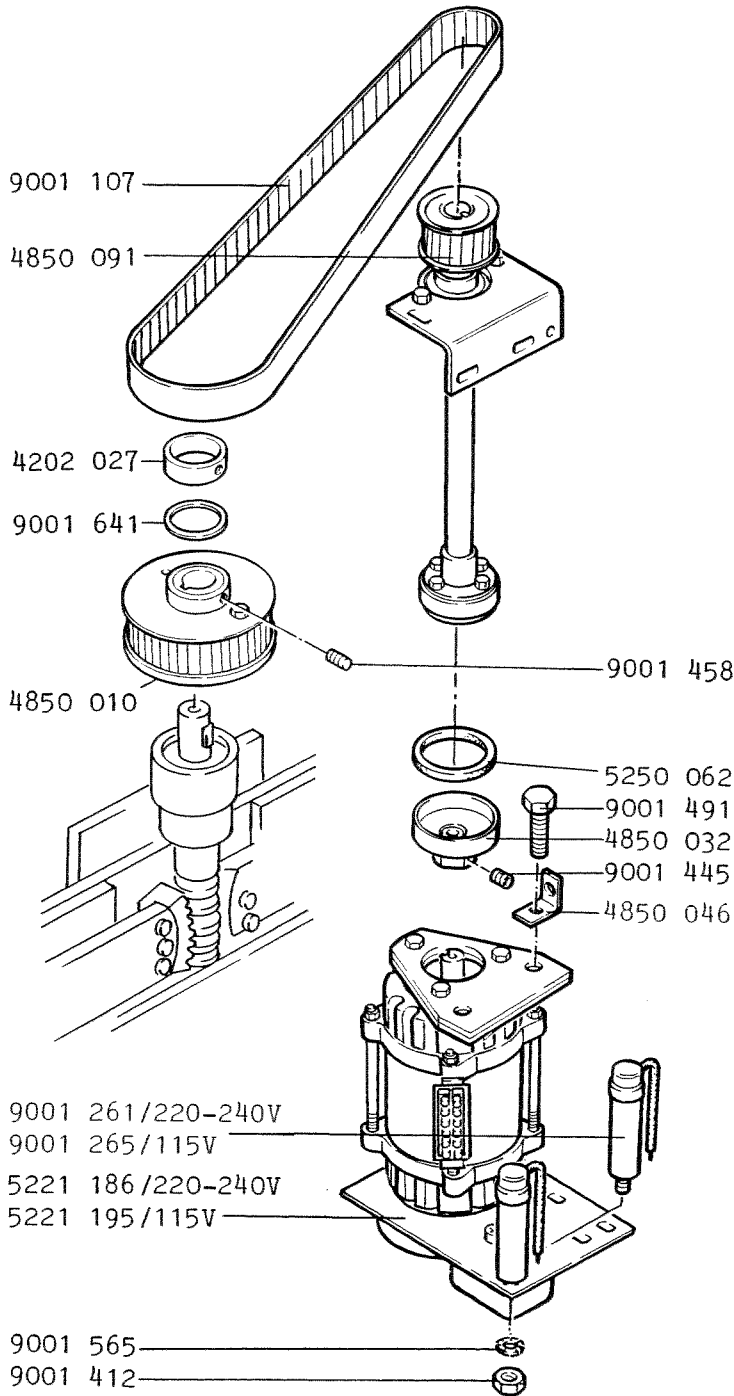
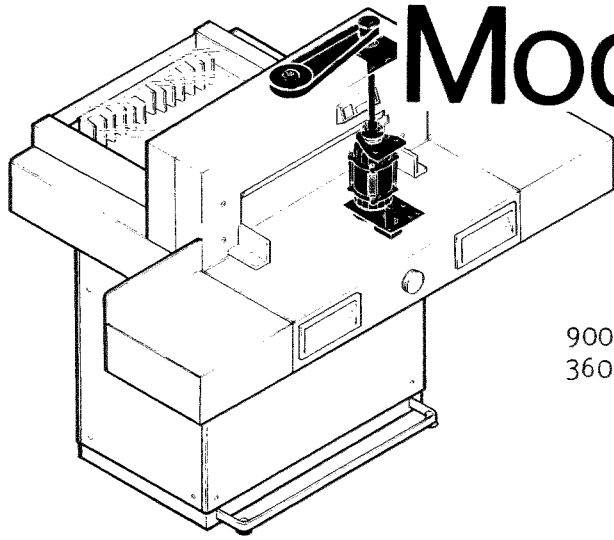
# Mod.5221-90A



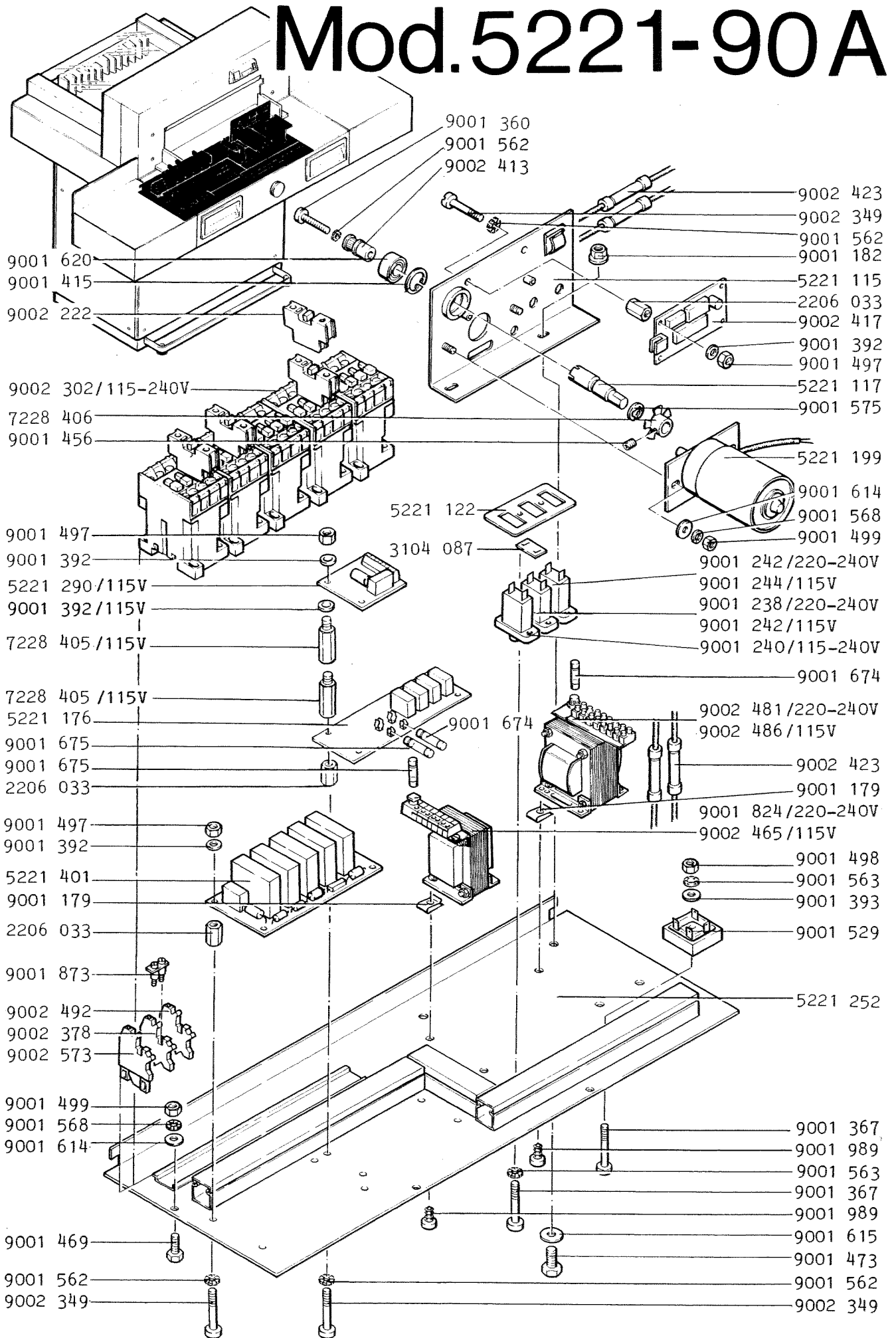
# Mod.5221-90A

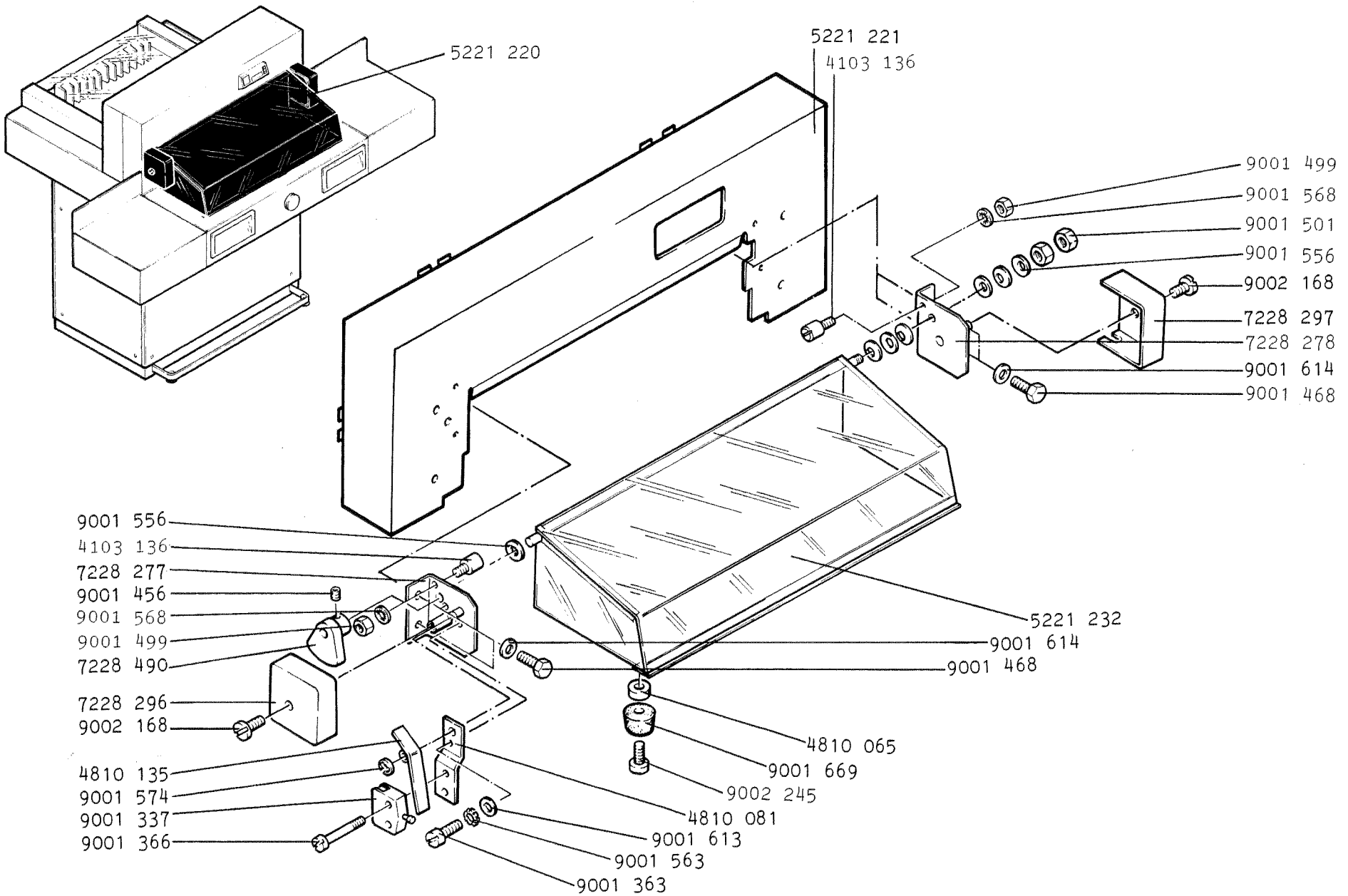


# Mod.5221-90A



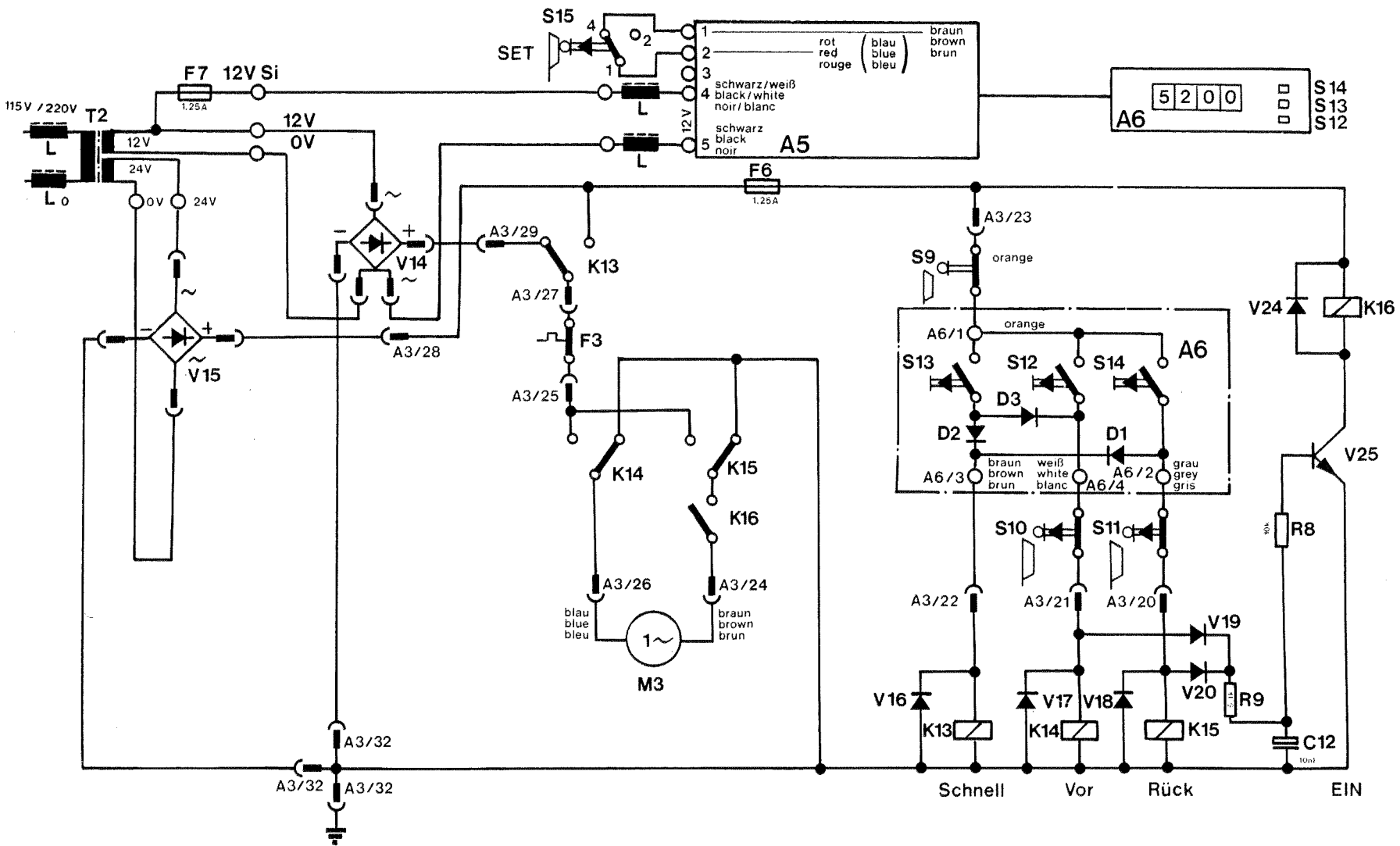
# Mod.5221-90A





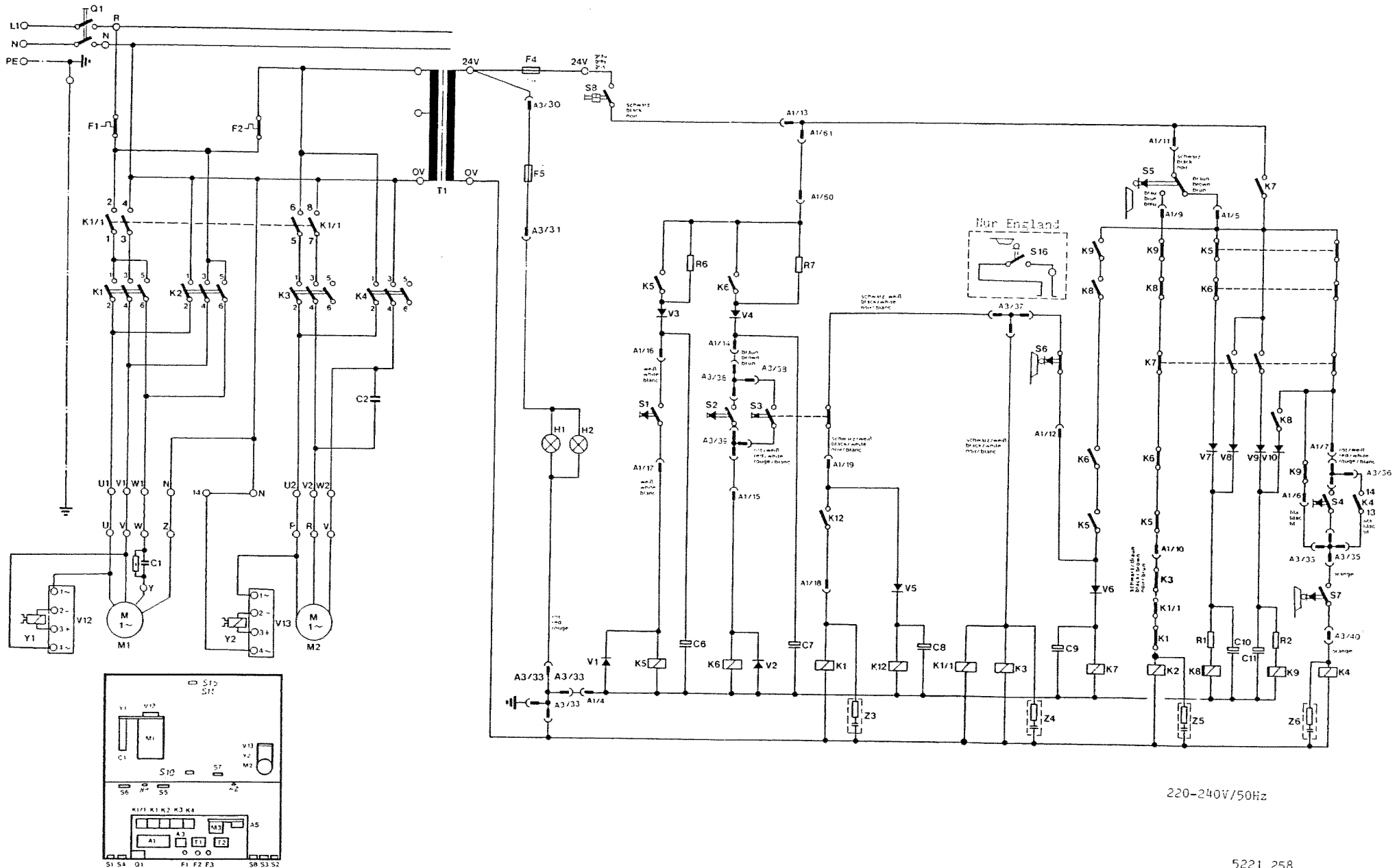
# Mod. 5221-90A

# Mod. 5221-90A



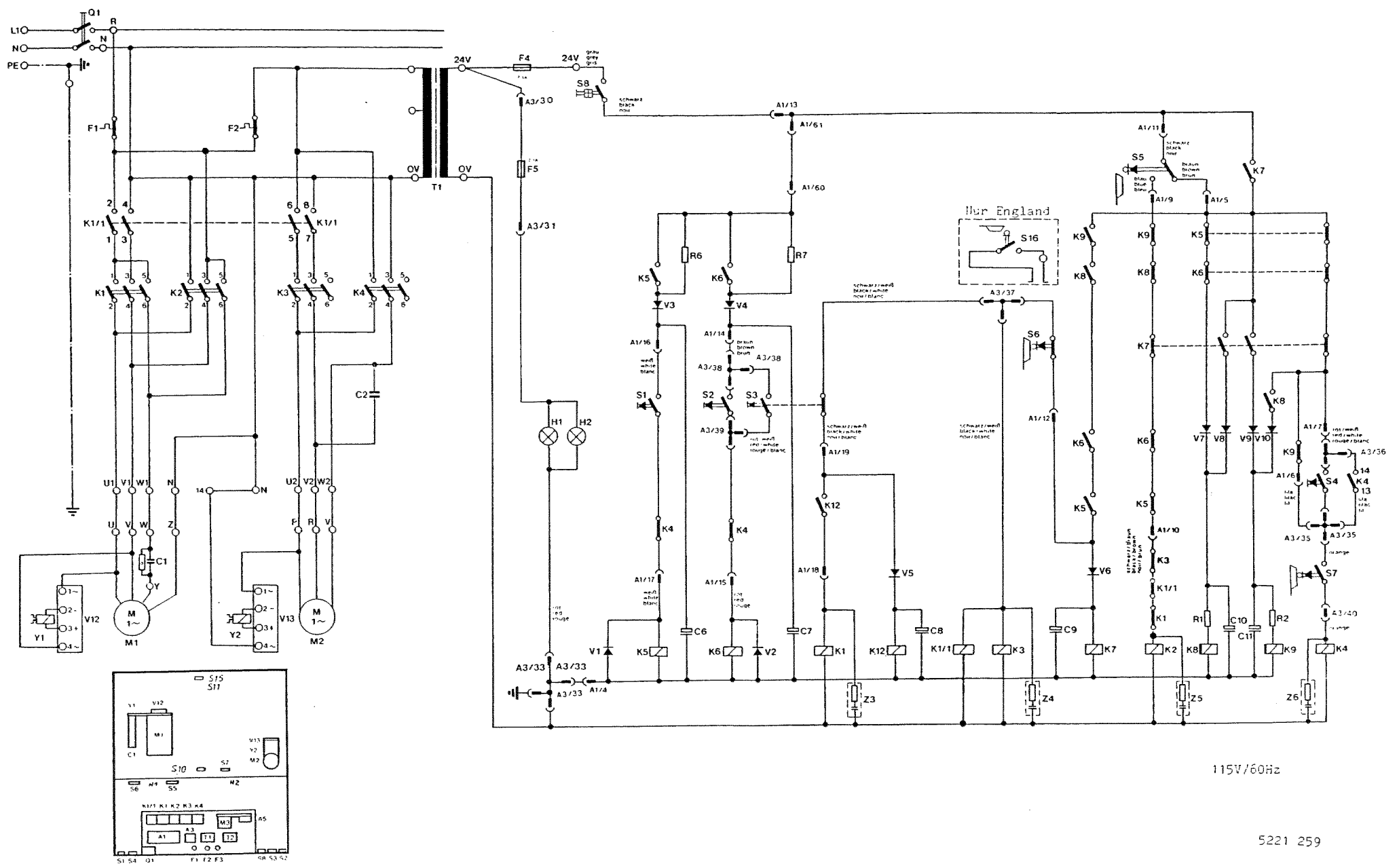
5221 158

# Mod.5221-90A



5221 258

# Mod.5221-90



115V/60Hz

5221 259



# Mod. 5221-90 A

## Kurzzeichen für Stromlaufplan Stapelschneider 5221-90 A

Kurzzeichen	Deutsch	English	Français
A1	Platine Steuerung	PCB-control	Platine de commande
A2	Platine Presse	PCB-clamp	Platine de presse
A3	Platine Steckverteiler Platine Rückanschlagsteuerung	solderless terminal board and PCB-backgauge	Platine de raccordement platine butée arrière
A5	Platine Vor- und Rückwärtszähler	PCB-forward- and backward counter	Platine de comptage
A6	Platine Anzeige	PCB-display	Platine affichage
C1	Kondensator	Capacitor	Condensateur
C2	Kondensator	Capacitor	Condensateur
C6	Kondensator	Capacitor	Condensateur
C7	Kondensator	Capacitor	Condensateur
C8	Kondensator	Capacitor	Condensateur
C9	Kondensator	Capacitor	Condensateur
C10	Kondensator	Capacitor	Condensateur
C11	Kondensator	Capacitor	Condensateur
C12	Kondensator	Capacitor	Condensateur
F1	Überlastschutz Messer	Knife overload	Disjoncteur lame
F2	Überlastschutz Pressung	Clamp overload	Disjoncteur presse
F3	Überlastschutz Rückanschlag	Backgauge overload	Disjoncteur butée arrière
F4	Sicherung	Fuse	Fusible
F5	Sicherung	Fuse	Fusible
F6	Sicherung	Fuse	Fusible
F7	Sicherung	Fuse	Fusible
H1	Schnittandeutер	Cutting line light	Ampoule ligne de coupe
H2	Schnittandeutер	Cutting line light	Ampoule ligne de coupe
K1/1	Messer + Presse ab	Knife + clamp down	Descente lame + presse
K1	Schütz Messer ab	Knife-down contactor	Contacteur descente de lame
K2	Schütz Messer auf	Knife-up contactor	Contacteur remontée de lame
K3	Schütz Presse ab	Clamp-down contactor	Contacteur descente presse
K4	Schütz Presse auf	Clamp-up contactor	Contacteur remontée presse
K5	Relais für Drucktaster Maschine ab	Relay for push button knife and clamp down	Relais touche de commande
K6	Relais für Drucktaster Maschine ab	Relay for push button knife and clamp down	Relais touche de commande

# Mod. 5221-90 A

Kurzzeichen	Deutsch	English	Français
K7	Hilfsrelais Messer ab	Auxiliary relay knife down	Relais auxiliaire descente de lame
K8	Zweihandrelais	Two hand relay	Relais de synchronisation
K9	Start- u. Überwachungsrelais	Start and safety relay	Relais de départ et de contrôle
K10	Relais Presse	Relay for clamp	Relais de presse
K12	Relais Messerabschaltung	Relay for knife turn off	Relais de déclenchement lame
K13	Relais Rückanschlag vor	Relay for backgauge forward	Relais avance butée arrière
K14	Relais Rückanschlag schnell	Relay for backgauge fast	Relais rapide butée arrière
K15	Relais Rückanschlag rück	Relay for backgauge backward	Relais recul butée arrière
K16	Relais Rückanschlag ein	Relay for backgauge on	Relais enclenchement butée arrière
L	Drossel	Spike filter	Self
M1	Antriebsmotor Messer	Drive motor knife	Moteur lame
M2	Antriebsmotor Presse	Drive motor clamp	Moteur presse
M3	Antriebsmotor Rückanschlag	Drive motor backgauge	Moteur butée arrière
Q1	Hauptschalter	Mainswitch	Interrupteur principal
R1	Widerstand	Resistor	Résistance
R2	Widerstand	Resistor	Résistance
R6	Widerstand	Resistor	Résistance
R7	Widerstand	Resistor	Résistance
R8	Widerstand	Resistor	Résistance
R9	Widerstand	Resistor	Résistance
S1	Drucktaster ein Messer + Presse	Push button on knife and clamp	Touche de commande lame + presse
S2	Drucktaster ein Messer	Push button on knife	Touche de commande lame
S3	Drucktaster ein Presse	Push button on clamp	Touche de commande presse
S4	Drucktaster Presse rück	Push button clamp up	Touche de commande remontée presse
S5	OT-Stopschalter Messer	top dead center switch knife	Arrêt lame haut
S6	UT-Stopschalter Messer	Bottom dead center switch knife	Arrêt lame bas
S7	OT-Stopschalter Presse	Top dead center switch clamp	Arrêt presse haut
S8	Schaltchloß	Key switch	Contacteur à clé
S9	Rückanschlag aus bei Handbetätigung	Switch for backgauge off for manual operation	Micro-contact d'arrêt butée arrière en manuel
S10	Rückanschlag vor/Stop	Microswitch backgauge forward/stop	Fin de course avant butée arrière
S11	Rückanschlag rück/Stop	Microswitch backgauge backward/stop	Fin de course arrière butée arrière
S12	Drucktaster Rückanschlag vor	Push button backgauge forward	Touche avance butée arrière
S13	Drucktaster Rückanschlag schnell	Push button backgauge fast	Touche rapide butée arrière
S14	Drucktaster Rückanschlag rück	Push button backgauge backward	Touche recul butée arrière
S15	Set-Schalter	Set switch	Micro-contact remise à 52

# Mod. 5221-90 A

Kurzzeichen	Deutsch	English	Français
S16	Sicherheitsschalter England	Safety switch Great Britain	Micro-contact sécurité (Angleterre)
T1	Transformator 115 V 220 V	Transformer	Transformateur
T2	Transformator	Transformer	Transformateur
V1 - V10	Diode	Diode	Diode
V12 - V13	Gleichrichter Bremse	Rectifier	Redresseur frein
V14	Gleichrichter	Rectifier	Redresseur
V15	Gleichrichter	Rectifier	Redresseur
V16 - V24	Diode	Diode	Diode
V25	Transistor	Transistor	Transistor
Y1	Bremse Messermotor	Knife brake motor	Frein moteur de lame
Y2	Bremse Pressmotor	Clamp disk brake motor	Frein moteur de presse
Z1 - Z3	R.-C. Filter	Radio interference supression	Filtre R.C.