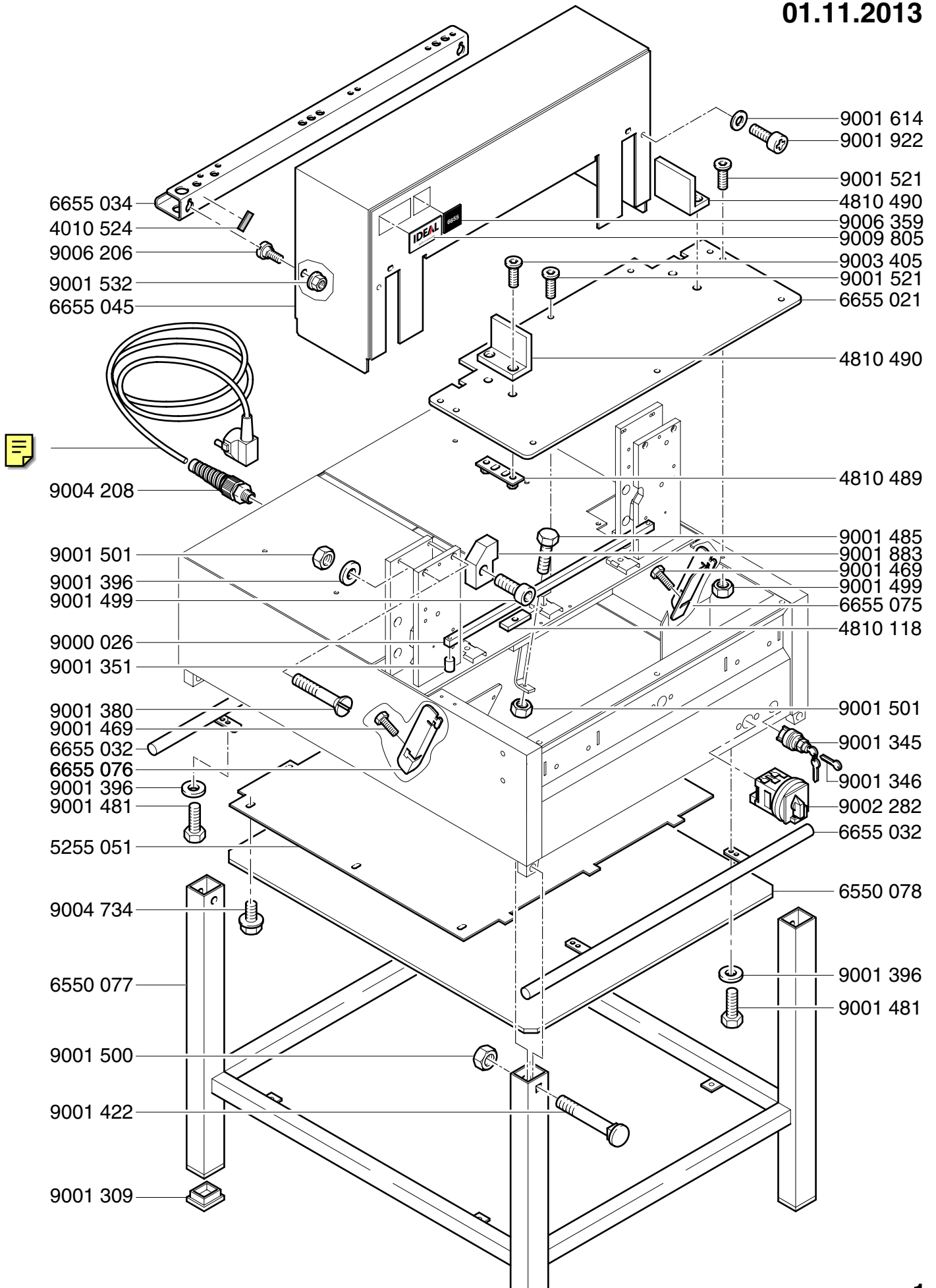


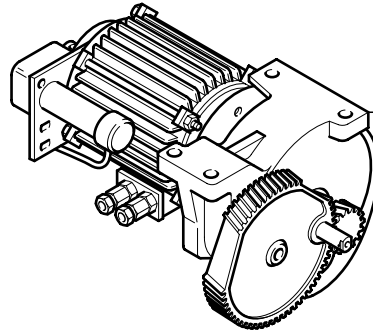
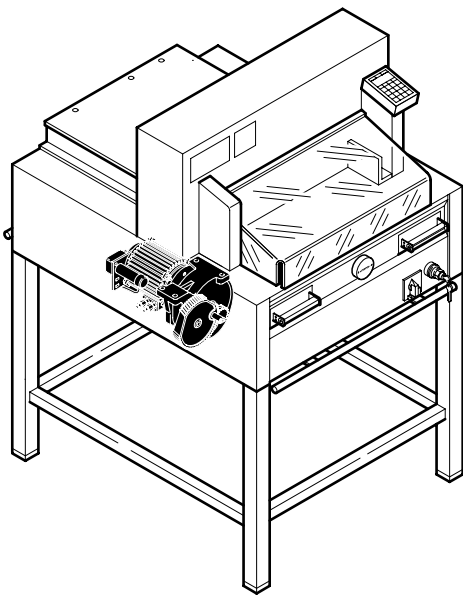
IDEAL 6655 A

01.11.2013

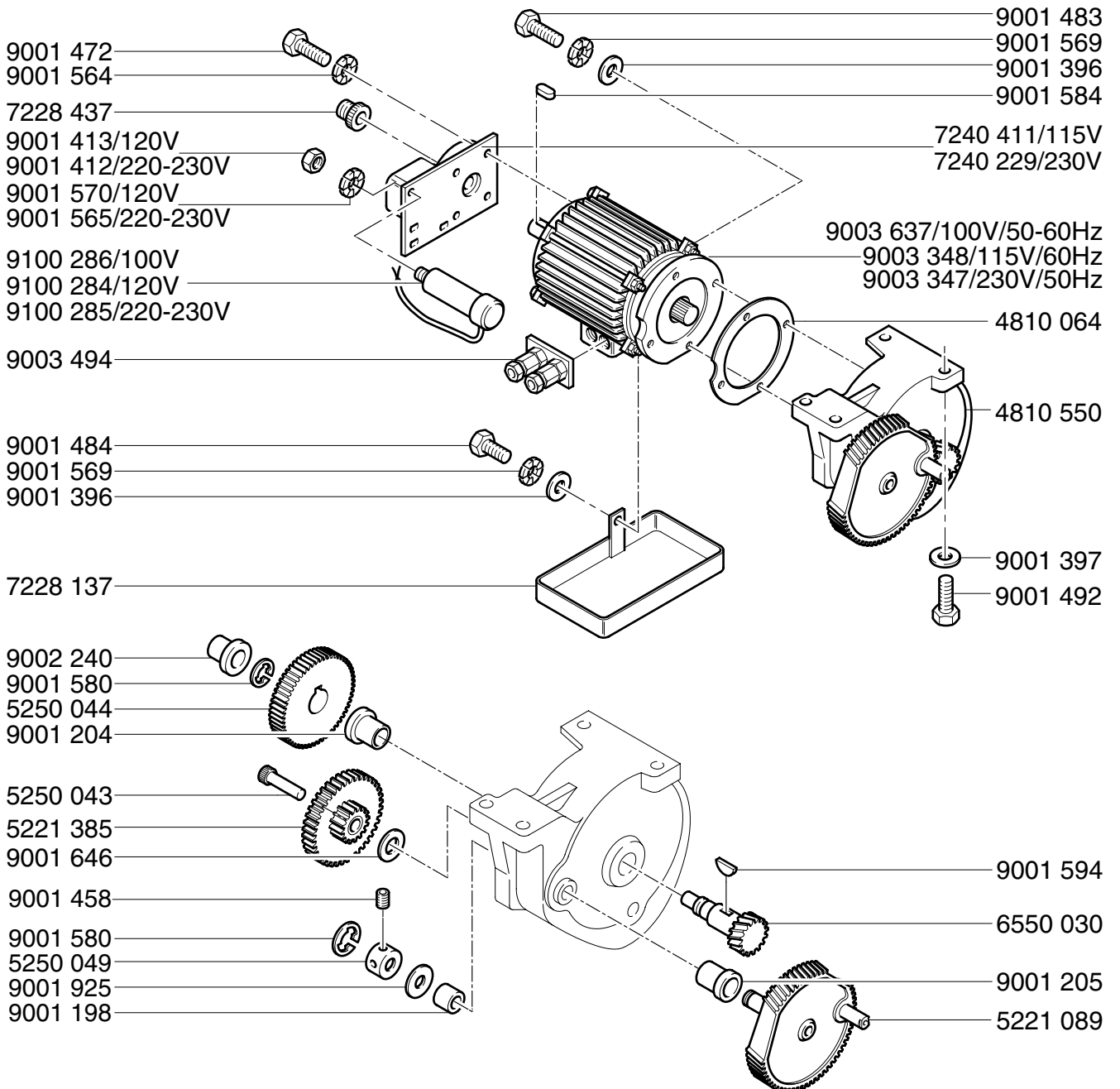


IDEAL 6655 A

01.11.2013

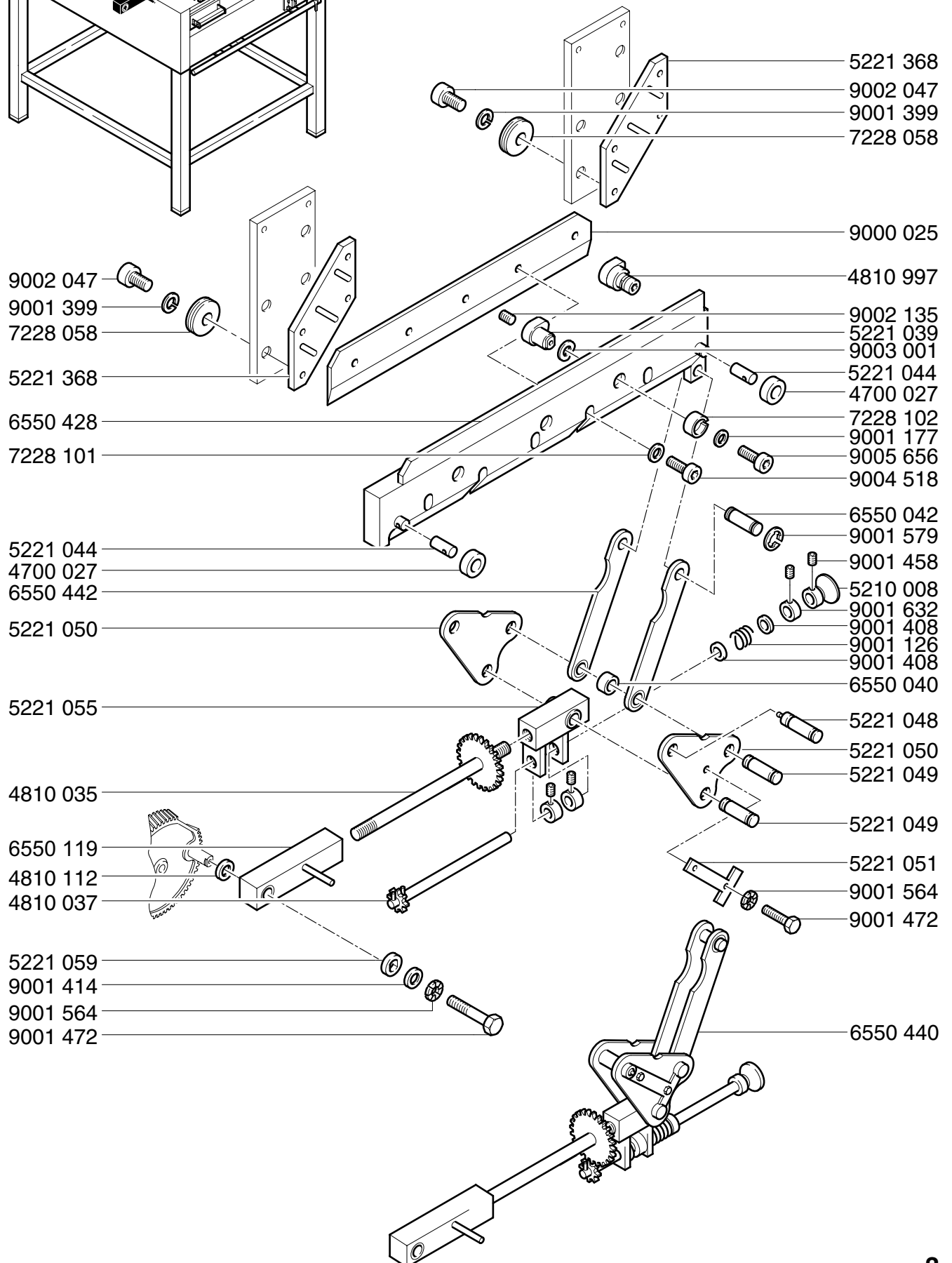
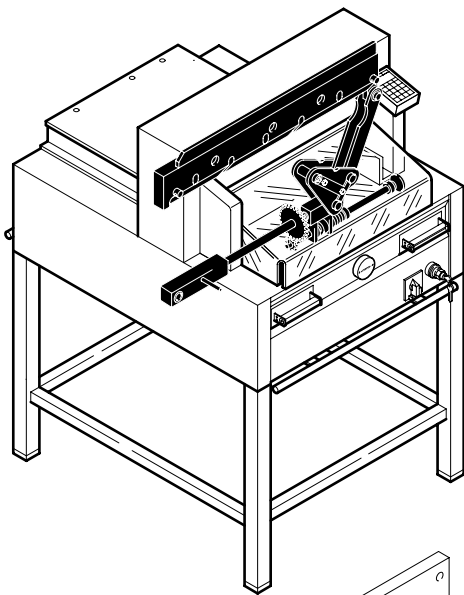


- 4860 125/100V/50-60Hz
- 4860 117/120V/60Hz
- 4860 116/220V/60Hz
- 4860 106/230V/50Hz



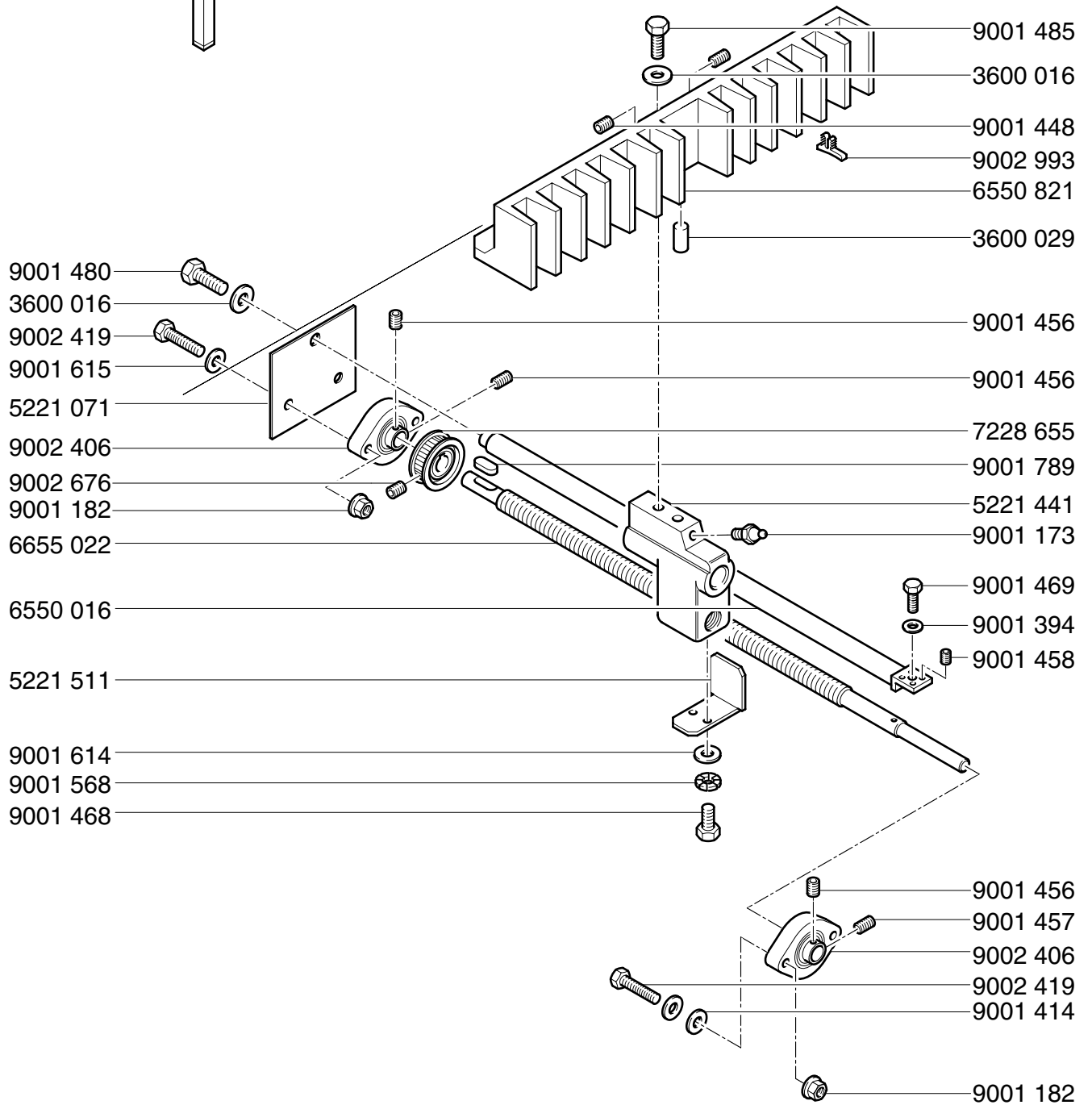
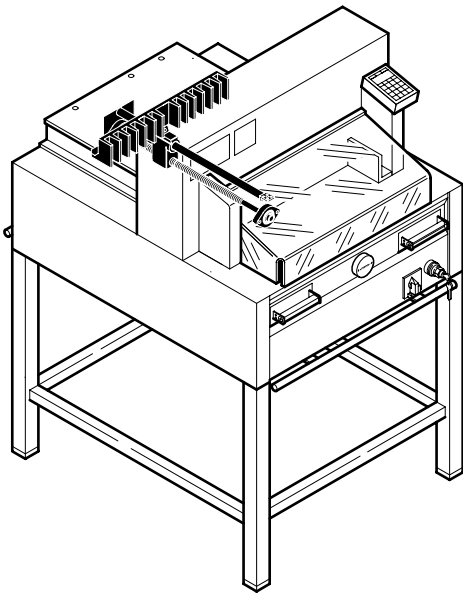
IDEAL 6655 A

01.11.2013



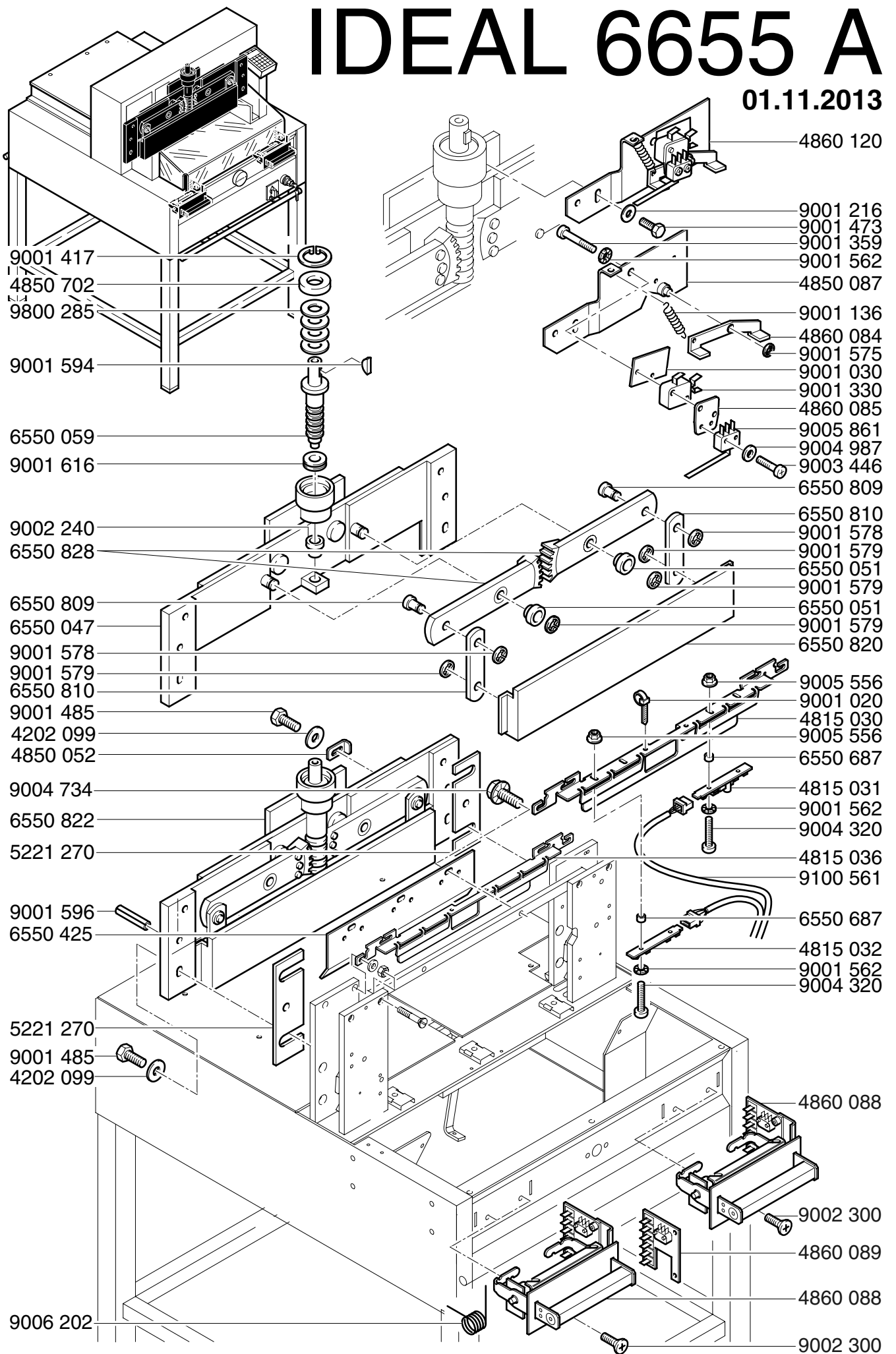
IDEAL 6655 A

01.11.2013



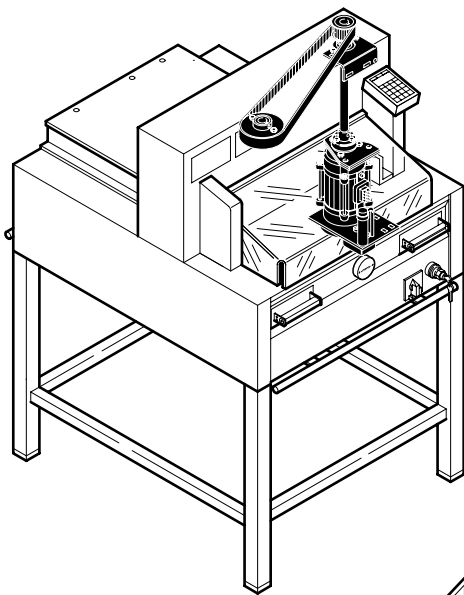
IDEAL 6655 A

01.11.2013



IDEAL 6655 A

01.11.2013



9001 105

4850 091

4202 027

9001 458

9001 641

4850 010

9001 460

5250 062

4850 130

9001 458

9003 843/100V

9001 056/115V

9001 057/220-240V

9001 491

4850 046

5250 194/100V

5250 184/115V

5250 174/220-240V

4850 109/100V

4850 093/115V

4850 092/220-240V

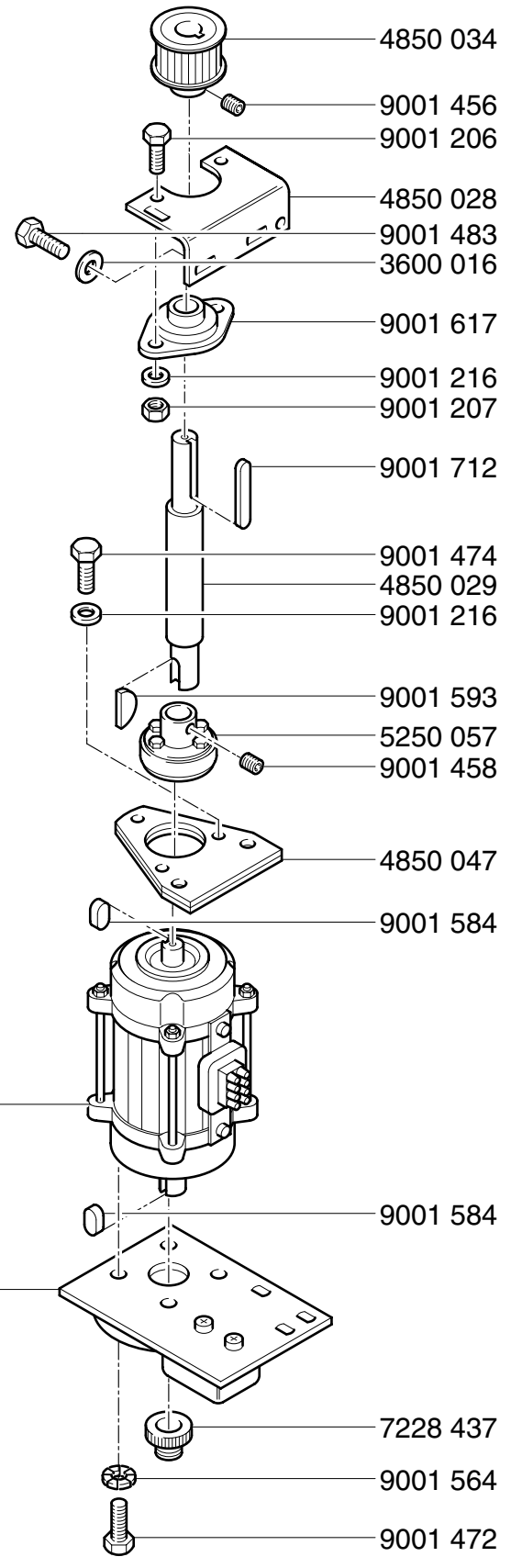
9001 268/100V

9001 265/115V

9001 261/220-240V

9001 565

9001 412



4850 034

9001 456

9001 206

4850 028

9001 483

3600 016

9001 617

9001 216

9001 207

9001 712

9001 474

4850 029

9001 216

9001 593

5250 057

9001 458

4850 047

9001 584

9001 584

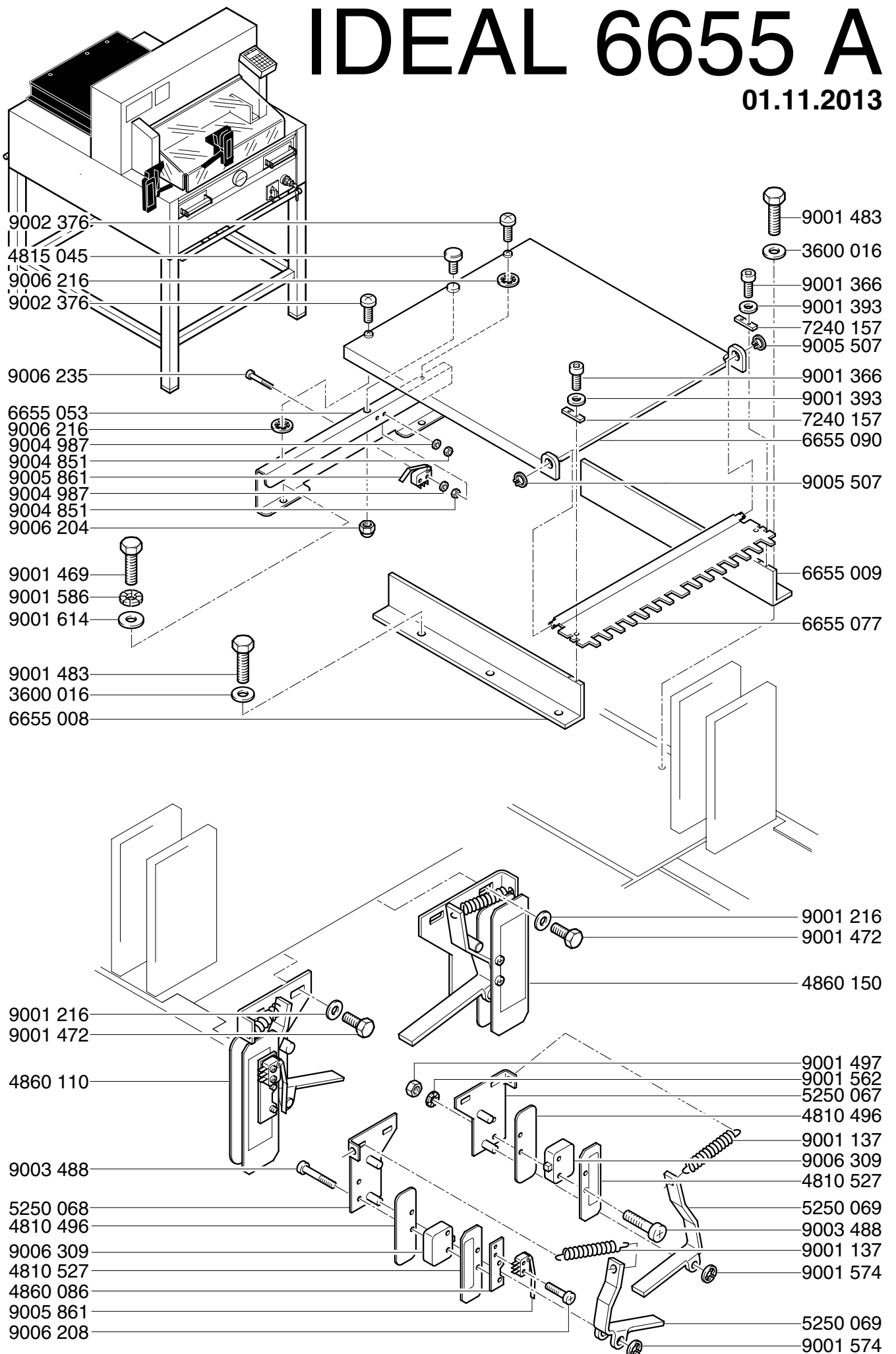
7228 437

9001 564

9001 472

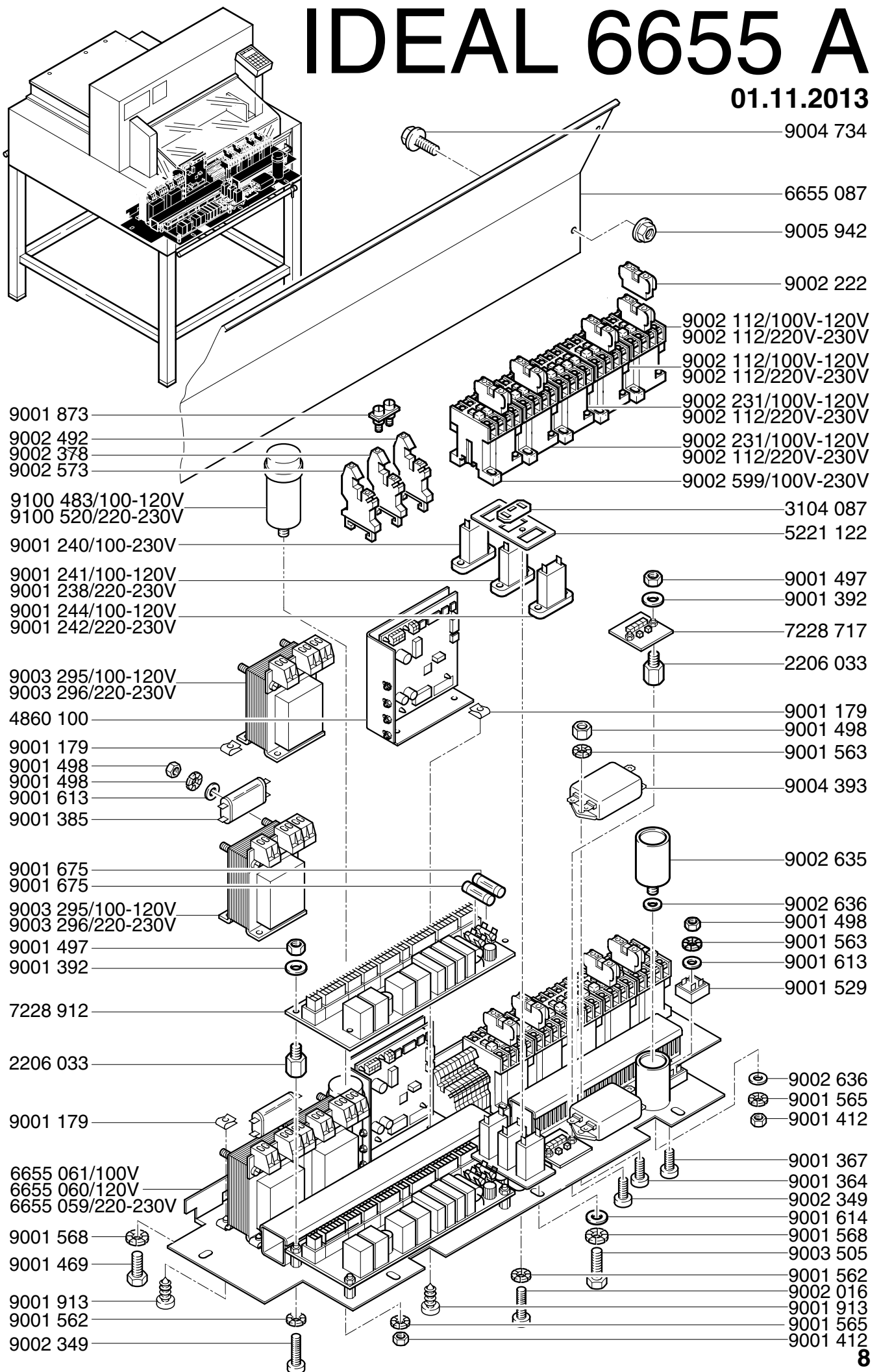
IDEAL 6655 A

01.11.2013



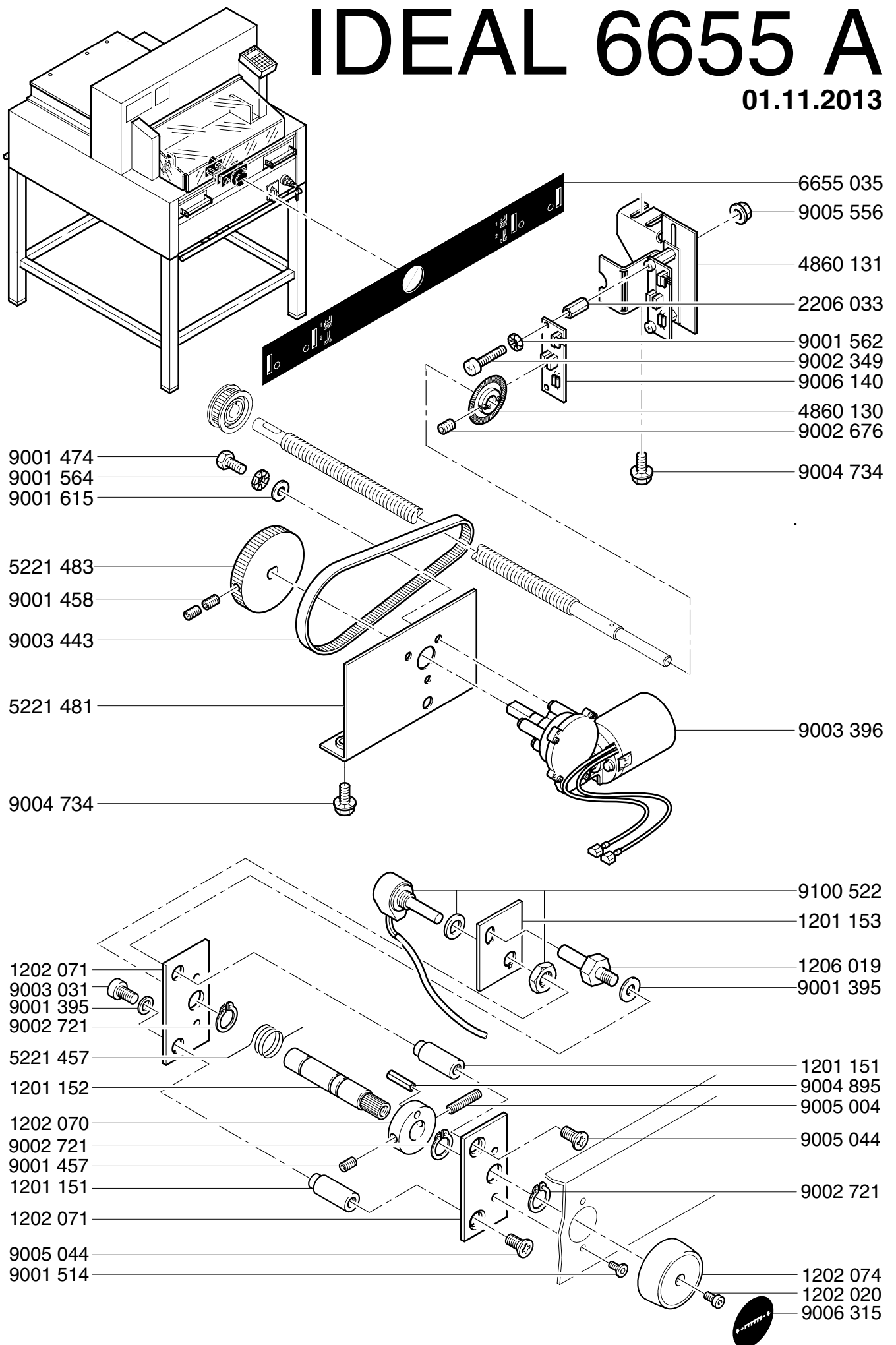
IDEAL 6655 A

01.11.2013



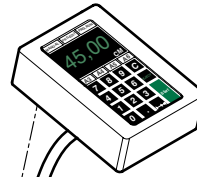
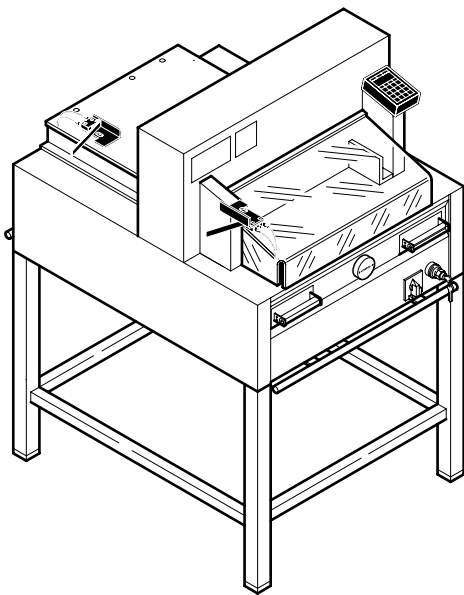
IDEAL 6655 A

01.11.2013



IDEAL 6655 A

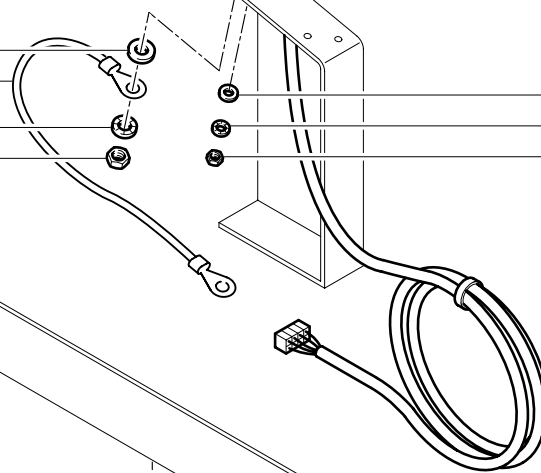
01.11.2013



4860 204

9001 613
9100 503
9001 563
9001 498

9001 392
9001 562
9001 497



4315 853

9003 073

9003 447

9003 446

9001 614

9001 568

9001 468

9100 508

4315 853

9003 073

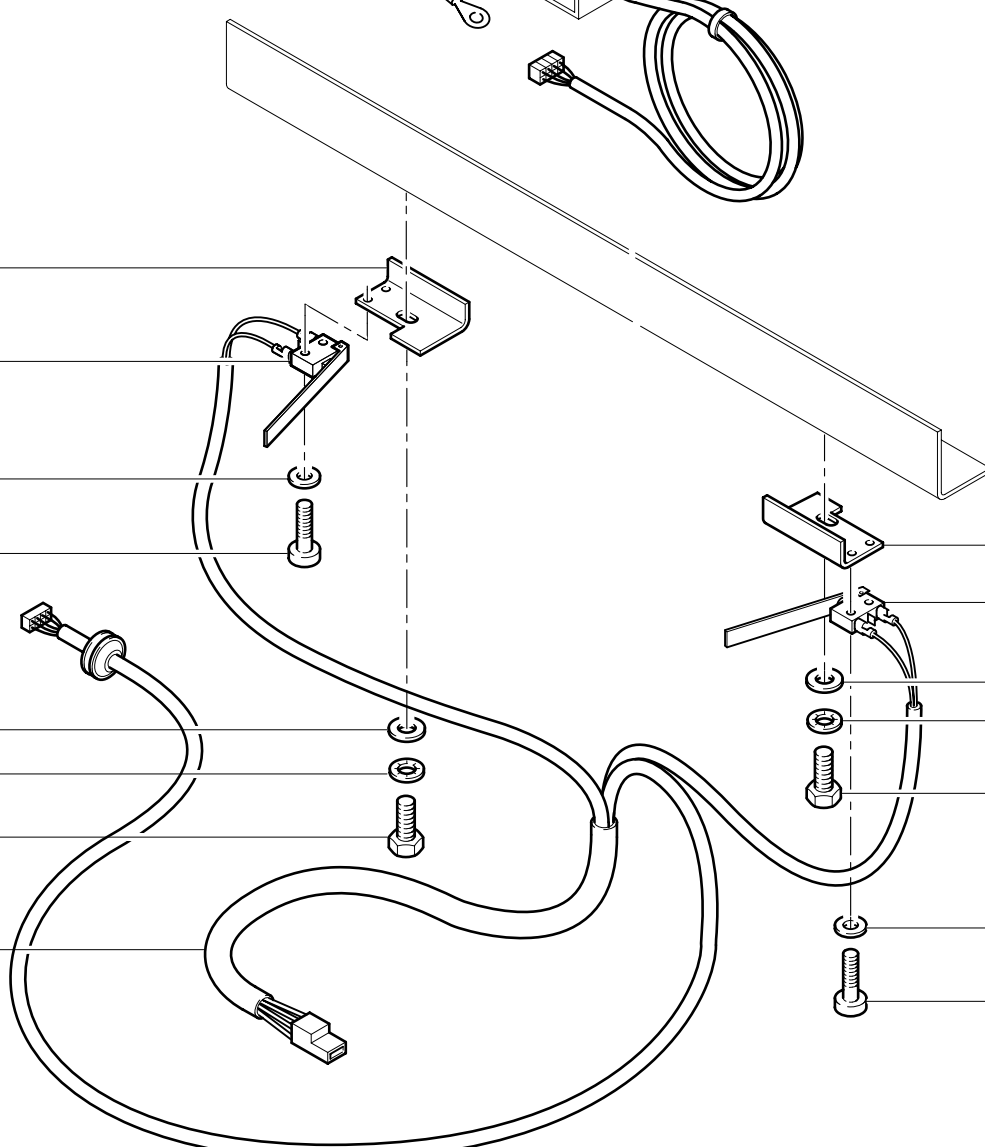
9001 614

9001 568

9001 468

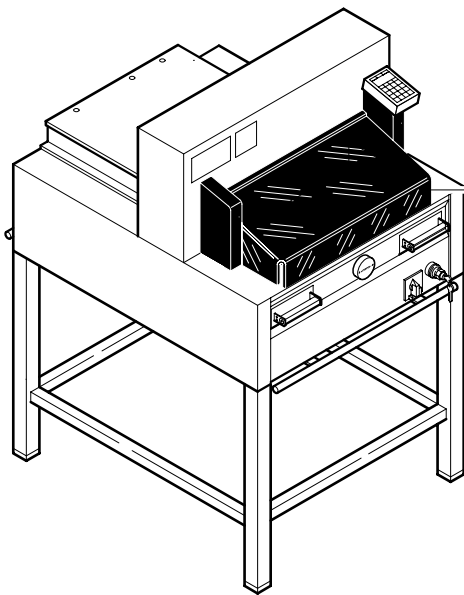
9003 447

9003 446

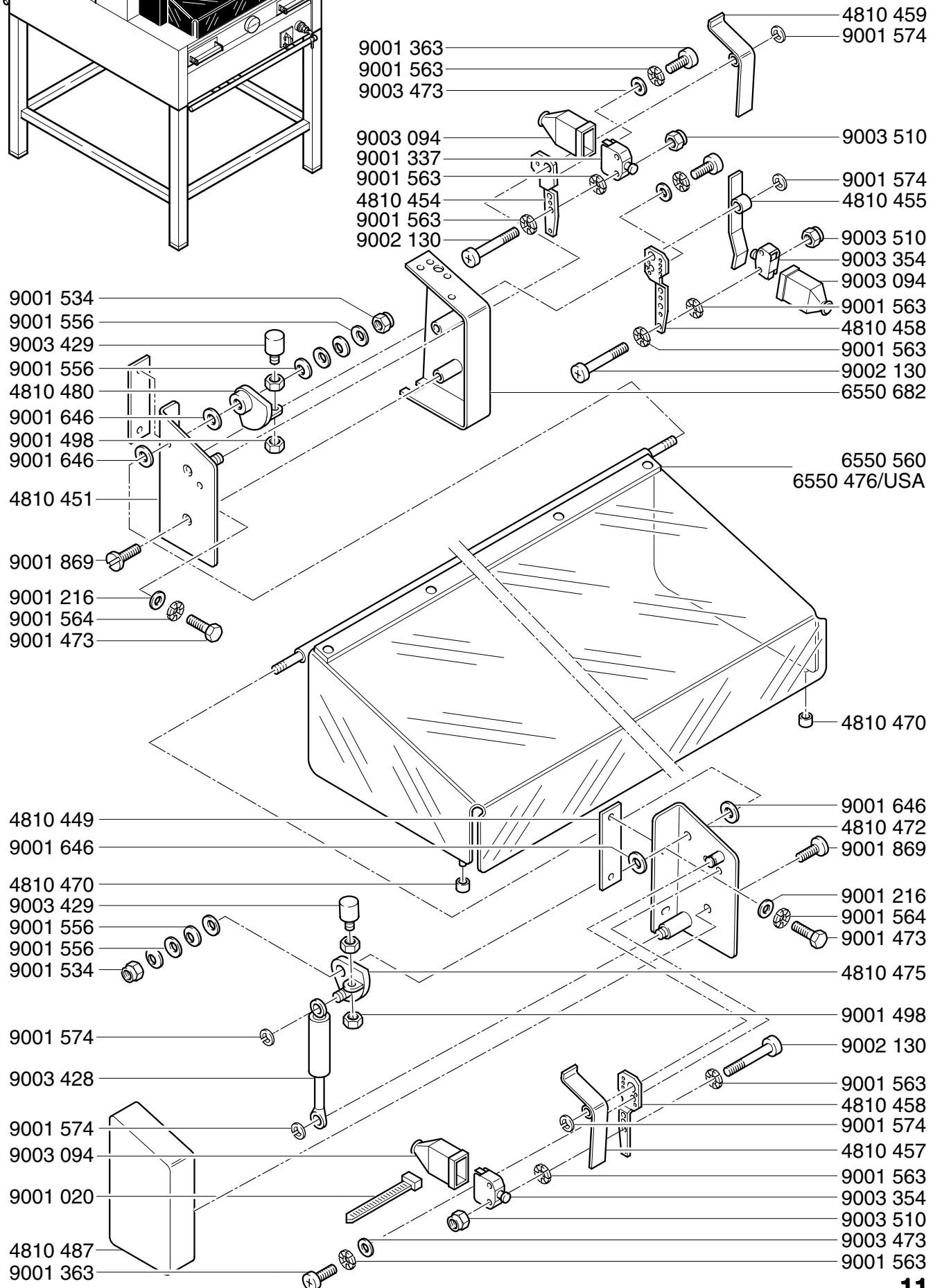


IDEAL 6655 A

01.11.2013

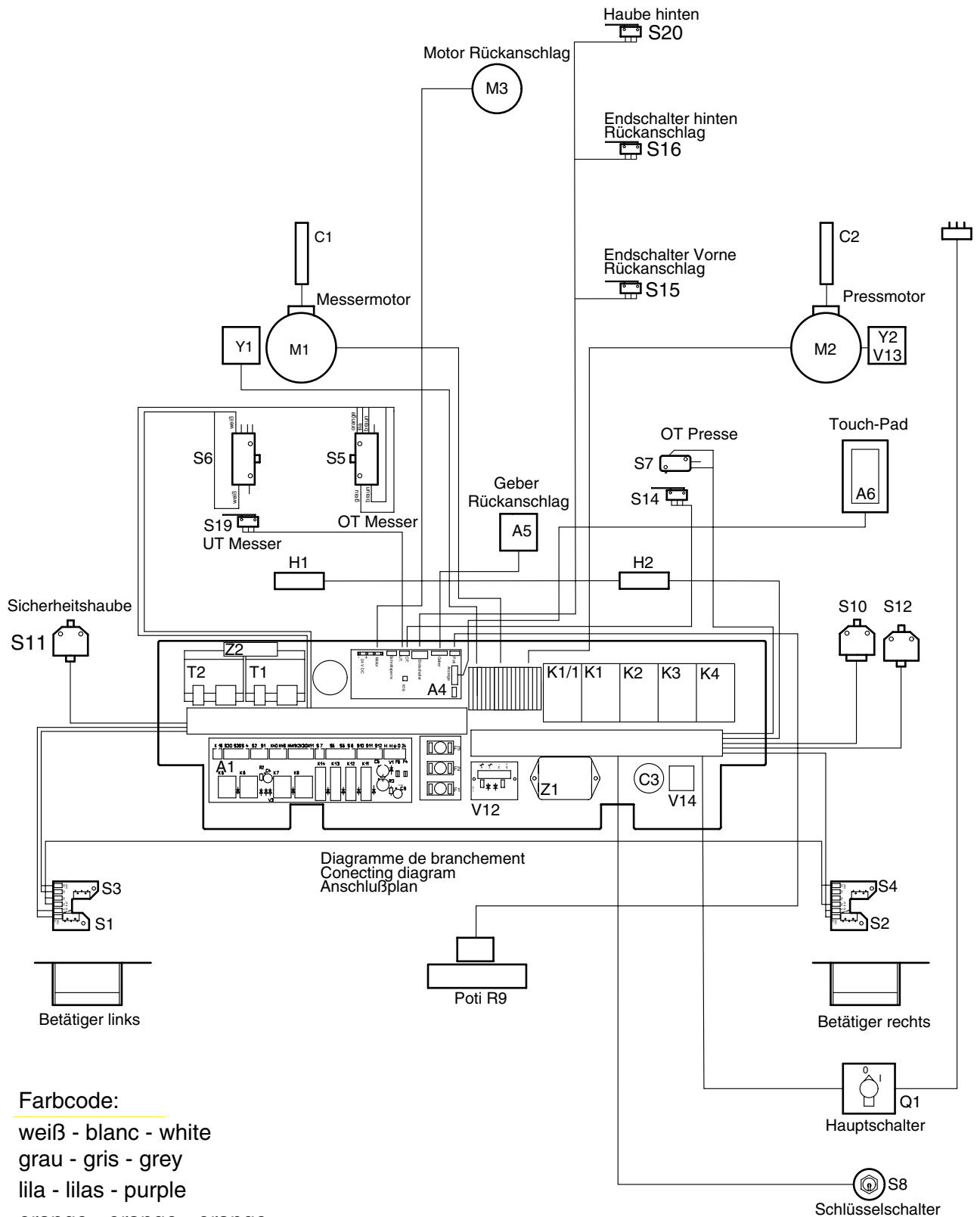


6550 520
6550 521/USA



IDEAL 6655 A

01.11.2013



Farbcode:

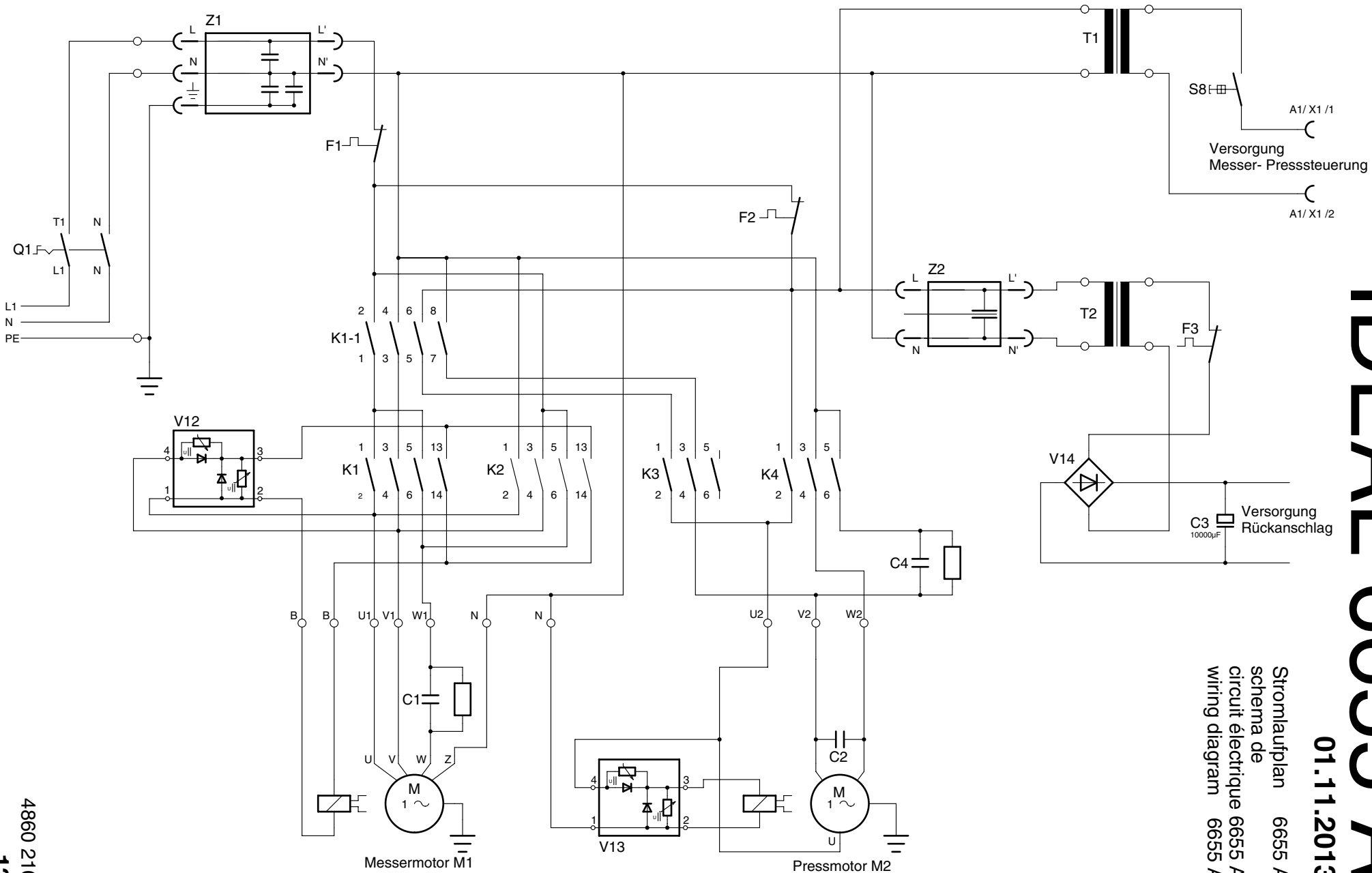
weiß - blanc - white
 grau - gris - grey
 lila - lilas - purple
 orange - orange - orange
 braun - brun - brown
 ge.-gn.- yel.-gre. - jaune-vert
 blau - blue - blue
 rot - rouge - red
 schwarz - weiß - noir-blanc - black-white
 schwarz - noir - black

6655 091

IDEAL 6655 A

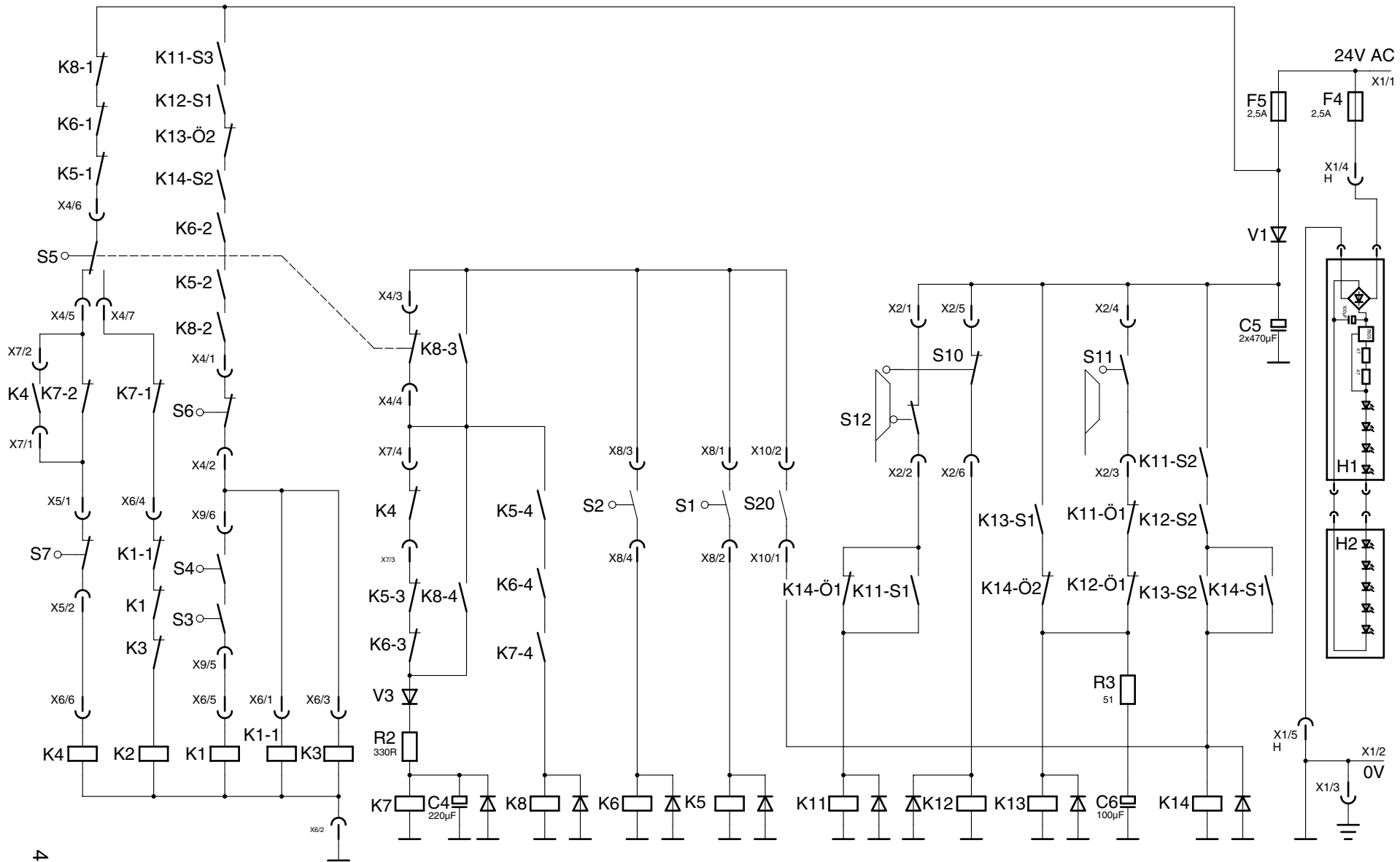
01.11.2013

Stromlaufplan 6655 A
schema de
circuit électrique 6655 A
wiring diagram 6655 A



4860 210

13



IDEAL 6655 A

01.11.2013

Code	Deutsch	English	Français	Nederlands	Italiano	Español
A1	Platine Steuerung	PCB control	Platine de commande	Stuurprintplaat	Scheda controllo	Placa de contro
A4	Platine Rückanschlag	PCB backgauge	Platine butée arrière	Printplaat zadelmotor sturing	Scheda di battuta posteriore	Placa escuadra trasera
A5	Platine Geber	PCB encoder	Platine compteur d'impulsions	Printplaat encoder	Scheda contatore	Placa del encoder
A6	Platine Touchpad	PCB Touchpad	Platine Touchpad	Printplaat Touchpad	Scheda Touchpad	Placa Touchpad
C1	Kondensator Messermotor	Capacitor cutting motor	Condensateur moteur de lame	Condensator snijmotor	Condensatore motore lama	Condensador motor de corte
C2	Kondensator Pressmotor	Capacitor clamping motor	Condensateur moteur de presse	Condensator persmotor	Condensatore motore pressino	Condensador motor prensa
C3	Kondensator Rückanschlag	Capacitor backgauge	Condensateur de butée arrière	Condensator achteraanleg	Condensatore battuta posteriore	Condensador escuadra trasera
C4	Kondensator Pressmotor	Capacitor clamping motor	Condensateur moteur de presse	Condensator persmotor	Condensatore motore pressino	Condensador motor prensa
F1	Überlastschutz Messermotor	Cutting motor overload protection	Disjoncteur moteur de lame	Thermische beveiliging snijmotor	Interruttore sovraccarico motore lama	Protector sobrecarga motor de corte
F2	Überlastschutz Pressermotor	Clamping motor overload protection	Disjoncteur moteur de presse	Thermische beveiliging persmotor	Interruttore sovraccarico motore pressino	Protector sobrecarga motor prensa
F3	Überlastschutz Rückanschlagmotor	Backgauge motor overload protection	Disjoncteur moteur de butée arrière	Thermische beveiliging motor achteraanleg	Interruttore sovraccarico motore battuta posteriore	Protector sobrecarga motor escuadra trasera
F4	Sicherung auf A1	Fuse on A1	Fusible sur A1	Zekering naar A1	Fusible su A1	Fusible a A1
F5	Sicherung auf A1	Fuse on A1	Fusible sur A1	Zekering naar A1	Fusible su A1	Fusible a A1
H1	Schnittandeuter	Cutting line light	Ampoule ligne de coupe	Snijlijn-verlichting	Indicatore taglio	Luz de línea de corte
H2	Schnittandeuter	Cutting line light	Ampoule ligne de coupe	Snijlijn-verlichting	Indicatore taglio	Luz de línea de corte
K1	Schütz Messer ab	Knife-down contactor	Contacteur descente de lame	Relais-mes omlaag	Interruttore discesa lama	Contacto bajada cuchilla
K1/1	Schütz Messer ab	Knife-down contactor	Contacteur descente de lame	Relais-mes omlaag	Interruttore discesa lama	Contacto bajada cuchilla
K2	Schütz Messer auf	Knife-up contactor	Contacteur montée de lame	Relais-mes om hoog	Interruttore risalita lama	Contacto subida cuchilla
K3	Schütz Presse ab	Clamp-down contactor	Contacteur descente de presse	Relais-pers omlaag	Interruttore discesa pressino	Contacto subida cuchilla
K4	Schütz Presse auf	Clamp-up contactor	Contacteur montée de presse	Relais-pers om hoog	Interruttore risalita pressino	Contacto subida prensa

Code	Deutsch	English	Français	Nederlands	Italiano	Español
K5	Relais Taster S1	Relay push button S1	Relais bouton poussoir S1	Relais-drukknop S1	Relè pulsante S1	Relé botón S1
K6	Relais Taster S2	Relay push button S2	Relais bouton poussoir S2	Relais-drukknop S2	Relè pulsante S2	Relé botón S2
K7	Relais Zeitverzögerung	Time-delay relay	Relais temporisé	Vertragsrelais	Relè de ritardo	Relé de atraso
K8	Relais Schnittwiederholung	Relay cutting repetition	Relais répétition de coupe	Relais-snijgangherhaling	Relè riperizione taglio	Relé repitióón corte
K11	Sicherheitsrelais	Safety relay	Relais de sécurité	Veiligheidsrelais	Relè sicurezza	Relé de seguridad
K12	Sicherheitsrelais	Safety relay	Relais de sécuritéée	Veiligheidsrelais	Relè sicurezza	Relé de seguridad
K13	Sicherheitsrelais	Safety relay	Relais de sécurité	Veiligheidsrelais	Relè sicurezza	Relé de seguridad
K14	Sicherheitsrelais	Safety relay	Relais de sécurité	Veiligheidsrelais	Relè sicurezza	Relé de seguridad
K16	Relais Schnittperré	Relay cut lock	Relais interdiction de coupe	Relais snij blokkering	Relè blocco di taglio	Relé bloqueo de corte
M1	Antriebsmotor Messer	Motor knife drive	Moteur de lame	Snijmotor	Motore lama	Motor de corte
M2	Antriebsmotor Presse	Motor clamp drive	Moteur de presse	Persmotor	Motore pressino	Motor prensa
M3	Motor Rückanschlag	Backgauge motor	Moteur de butée arrière	Motor achter aanleg	Motore battuta posteriore	Motor de escuadra trasera
Q1	Hauptschalter	Main switch	Interrupteur principal	Hoofdschakelaar	Interruttore principale	Interruptor principal
R9	Potentiometer Rückanschlag	Potentiometer backgauge	Potentiomètre butée arrière	Potentiometer aanleg achter	Potenzimetro battuta posteriore	Potenciómetro de escuadra trasera
S1	Taster Presse ab	Push button clamp	Bouton poussoir commande presse	Drukknop pers	Pulsante pressino	Botón de la prensa
S2	Taster Presse ab	Push button clamp	Bouton poussoir commande presse	Drukknop pers	Pulsante pressino	Botón de la prensa
S3	Taster Messer ab	Push button knife	Bouton poussoir commande lame	Drukknop mes	Pulsante lama	Botón de la cuchilla
S4	Taster Messer ab	Push button knife	Bouton poussoir commande lame	Drukknop mes	Pulsante lama	Botón de la cuchilla
S5	OT-Stopschalter Messer	Stop switch knife top	Fin de course arrêt lame haut	Schakelaar mes boven	Fermo lama alto	Detención cuchilla arriba
S6	UT-Stopschalter Messer	Stop switch knife bottom	Fin de course arrêt lame bas	Schakelaar mes beneden	Fermo lama basso	Detención cuchilla abajo
S7	OT-Stopschalter Presse	Stop switch clamp top	Fin de course arrêt presse haut	Schakelaar pers boven	Fermo pressino alto	Detención prensa arriba
S8	Schaltzschloß	Key switch	Contacteur à clé	Sleutelschakelaar	Interruttore a chiave	Llave del interruptor

Code	Deutsch	English	Français	Nederlands	Italiano	Español
S10	Sicherheitsschalter Haube	Safety switch cover	Contact de sécurité carter	Veiligheidsschakelaar kap	Interrutt. sicurezza coperchio	Interruptor de seguridad tapa
S11	Sicherheitsschalter Haube	Safety switch cover	Contact de sécurité carter	Veiligheidsschakelaar kap	Interrutt. sicurezza coperchio	Interruptor de seguridad tapa
S12	Sicherheitsschalter Haube	Safety switch cover	Contact de sécurité carter	Veiligheidsschakelaar kap	Interrutt. sicurezza coperchio	Interruptor de seguridad tapa
S14	OT-Schalter Presse/ Platine Rückanschlag A41	Switch clamp top/ PCB backgauge A4	Fin de course arrêt presse haut/ Platine butée arrière A4	Schakelaar pers boven/ Printplaat zadelmotor turing A4	Fermo pressino alto/ Scheda di battuta posteriore A4	Detención prensa arriba/ Placa escuadra trasera A4
S15	Endschalter Rückanschlag vorne	Limit switch backgauge forward	Fin de course avant butée arrière de sécurité	Eindschakelaar aanleg voor	Interruttore limite di avanzamento squadra	Interruptor marca frontal
S16	Endschalter Rückanschlag hinten	Limit switch backgauge backward	Fin de course avant butée arrière	Eindschakelaar aanleg achter	Interruttore limite di ritorno squadra	Interruptor marca trasera
S19	UT-Schalter Messer/ Platine Rückanschlag A4	Switch knife bottom/ PCB backgauge A4	Fin de course arrêt lame bas/ Platine butée arrière A4	Schakelaar mes beneden/ Printplaat zadelmotor sturing A4	Fermo lama basso/ Scheda di battuta posteriore A4	Detención cuchilla abajo/ Placa escuadra trasera A4
S20	Schalter Haube hinten	Switch back cover	Interrupteur carter arrière	Schakelaar kap achter	Interruttore coperchio dietro	Interruptor tapa de atrás
T1	Transformator	Transformer	Transformateur	Transformator	Trafoformatore	Transformador
T2	Transformator	Transformer	Transformateur	Transformator	Trafoformatore	Transformador
V12	Gleichrichter Bremse Messer	Rectifier brake knife	Redresseur frein lame	Gelijkrichter-rem mes	Raddrizzatore freno lama	Rectificador freno cuchilla
V13	Gleichrichter Bremse Presse	Rectifier brake clamp	Redresseur frein presse	Gelijkrichter-rem pers	Raddrizzatore freno pressino	Rectificador freno prensa
V14	Gleichrichter Rückanschlag	Rectifier backgauge	Redresseur butée arrière	Gelijkrichter- achteraanleg	Raddrizzatore battuta posteriore	Rectificador escuadra trasera
Y1	Bremse Messermotor	Brake cutting motor	Frein moteur de lame	Rem-snijmotor	Freno motore lama	Freno motor cuchill
Y2	Bremse Pressmotor	Brake clamping motor	Frein moteur de presse	Rem-persmotor	Freno motore pressino	Freno motor prensa
Z1	Netzfilter	Filter	Filtre	Netfilter	Filtro	Filtro
Z2	Netzfilter	Filter	Filtre	Netfilter	Filtro	Filtro

IDEAL 6655 A

01.11.2013

