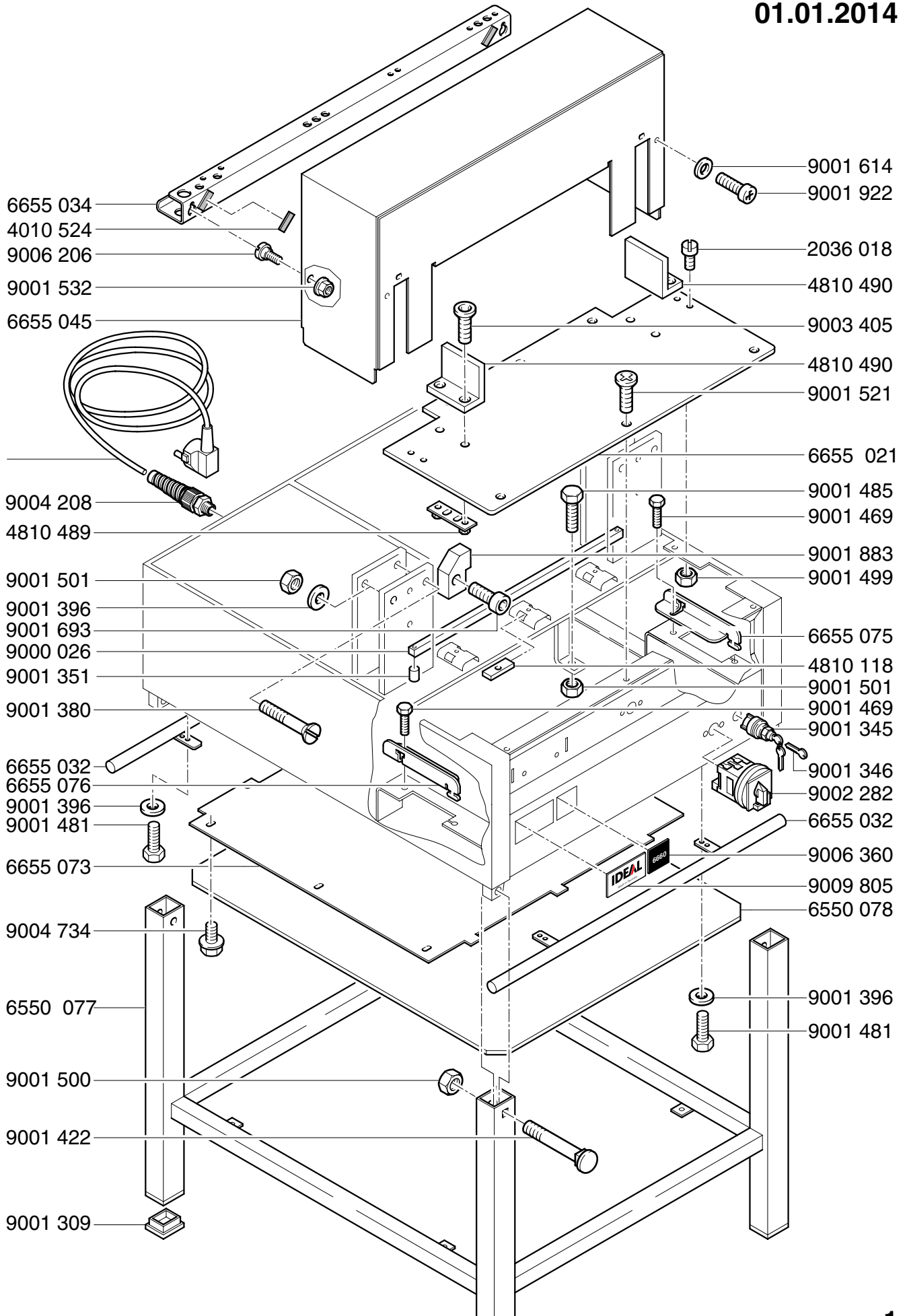


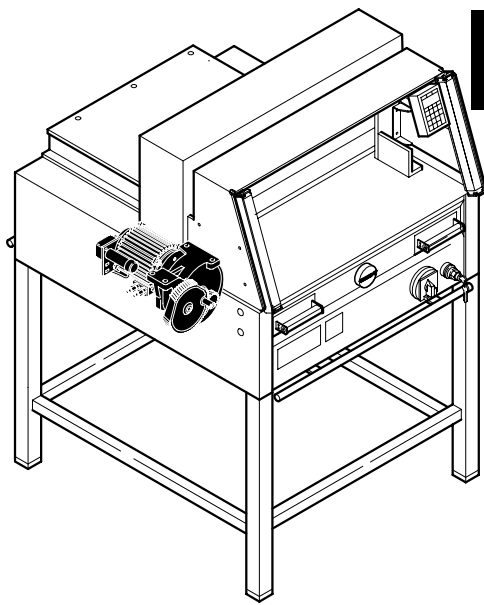
# IDEAL 6660 A

01.01.2014

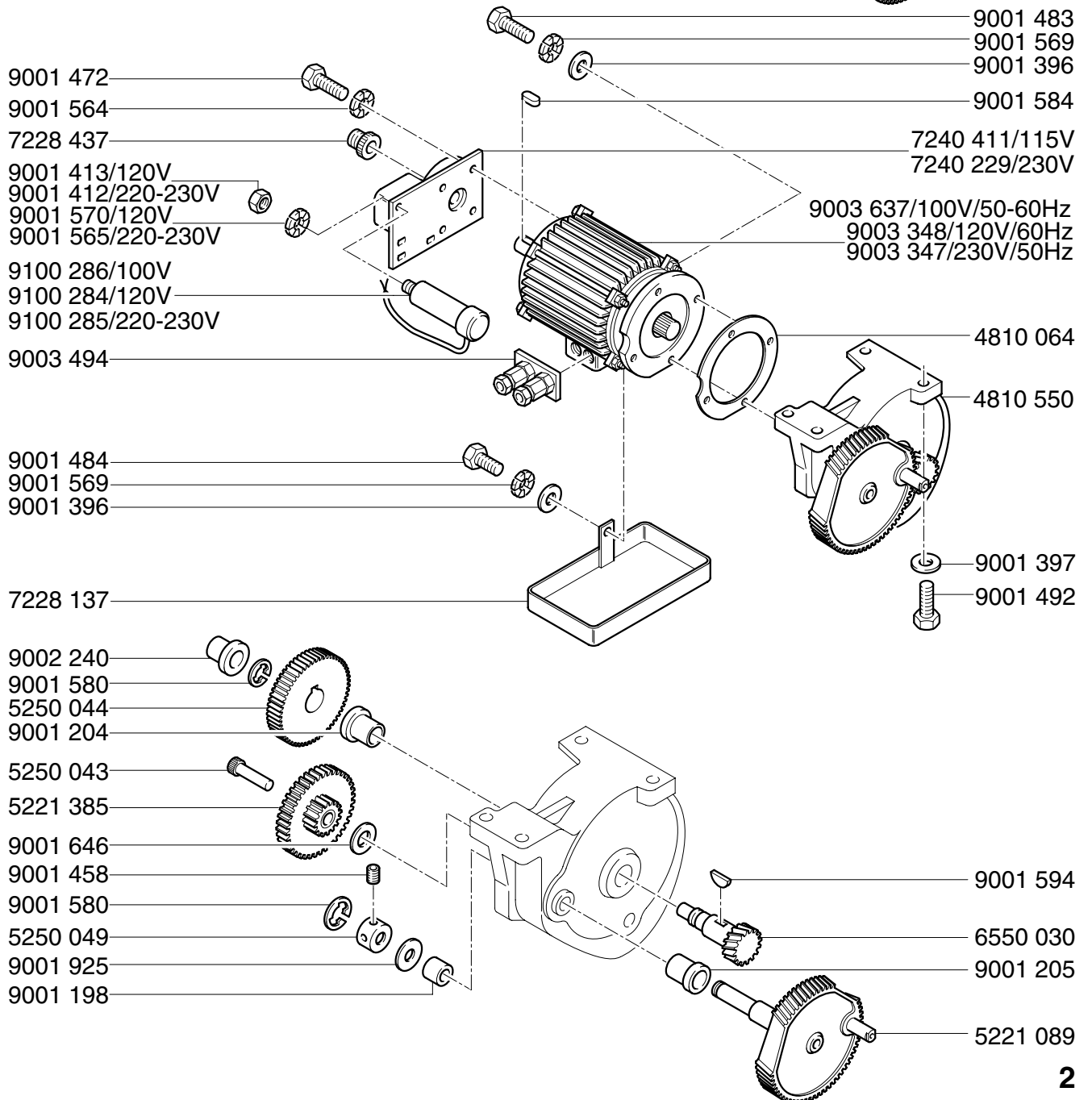
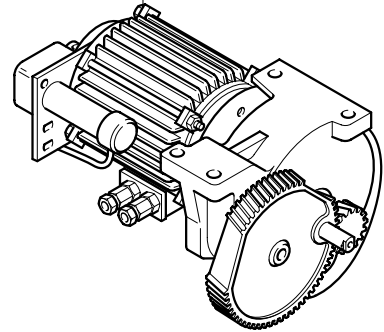


# IDEAL 6660 A

01.01.2014

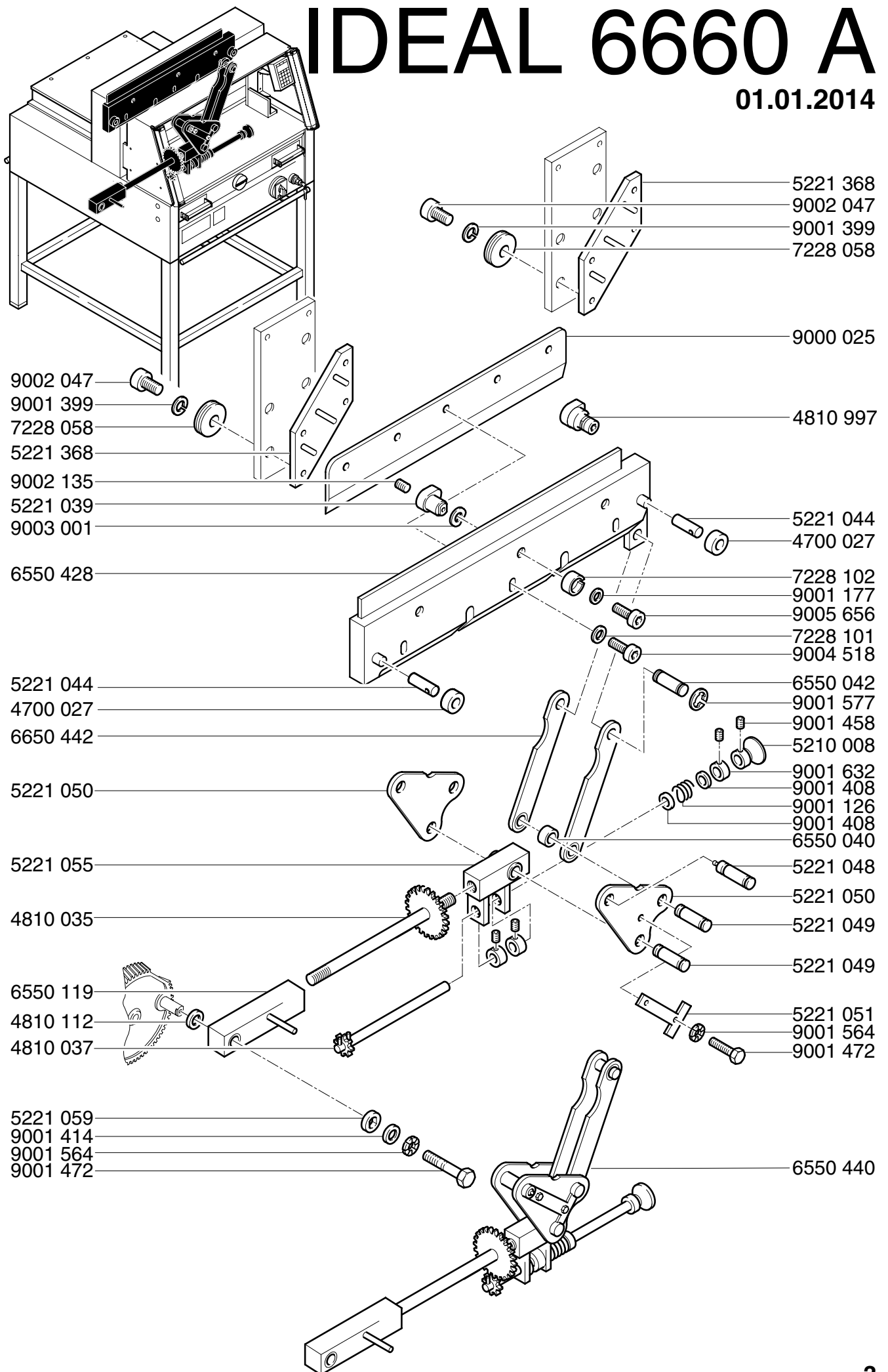


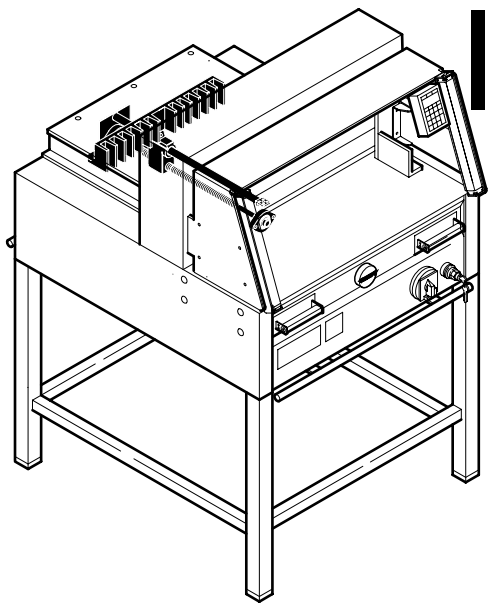
- 4860 125/100V/50-60Hz
- 4860 117/120V/60Hz
- 4860 116/220V/60Hz
- 4860 106/230V/50Hz



# IDEAL 6660 A

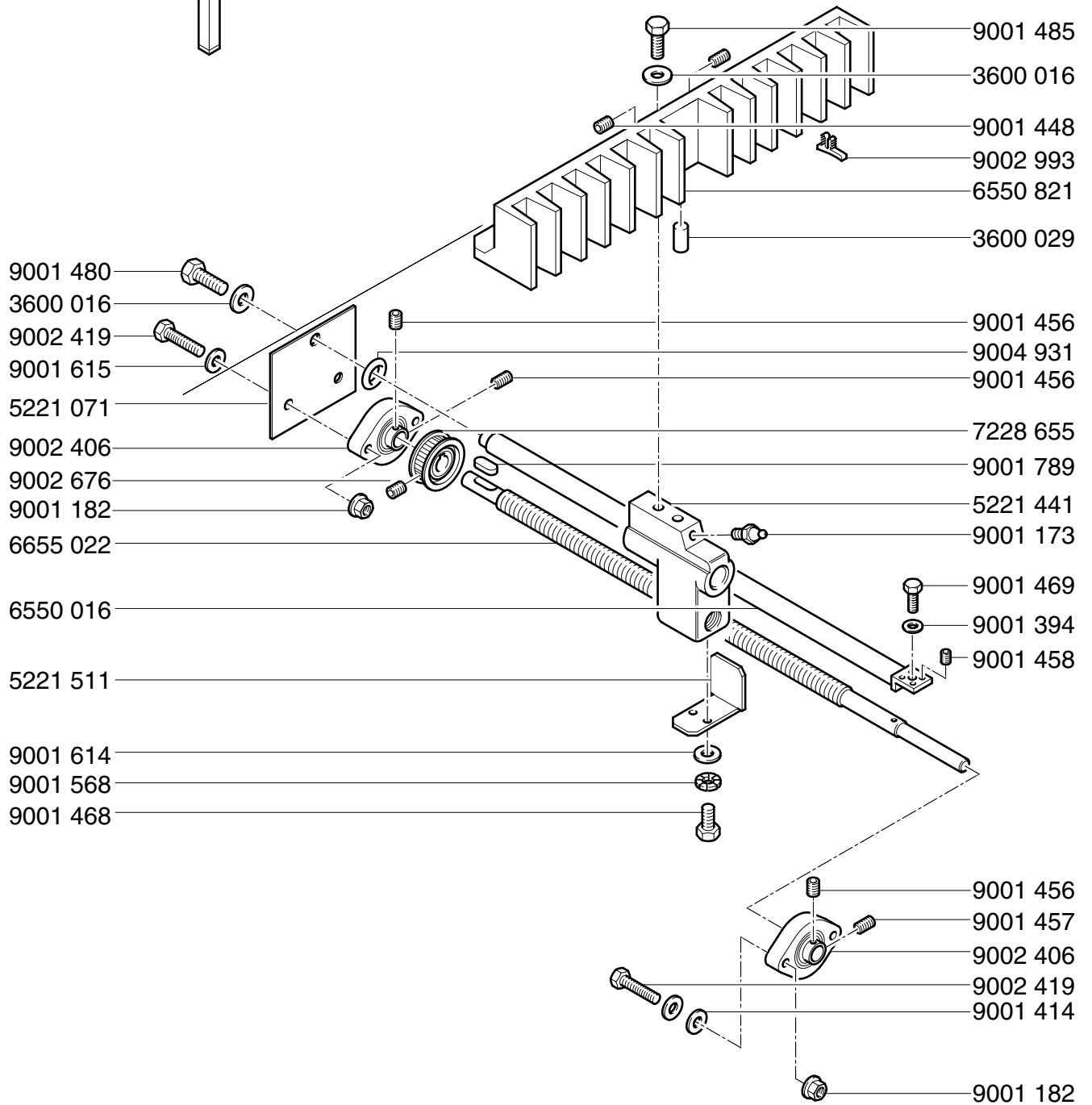
01.01.2014





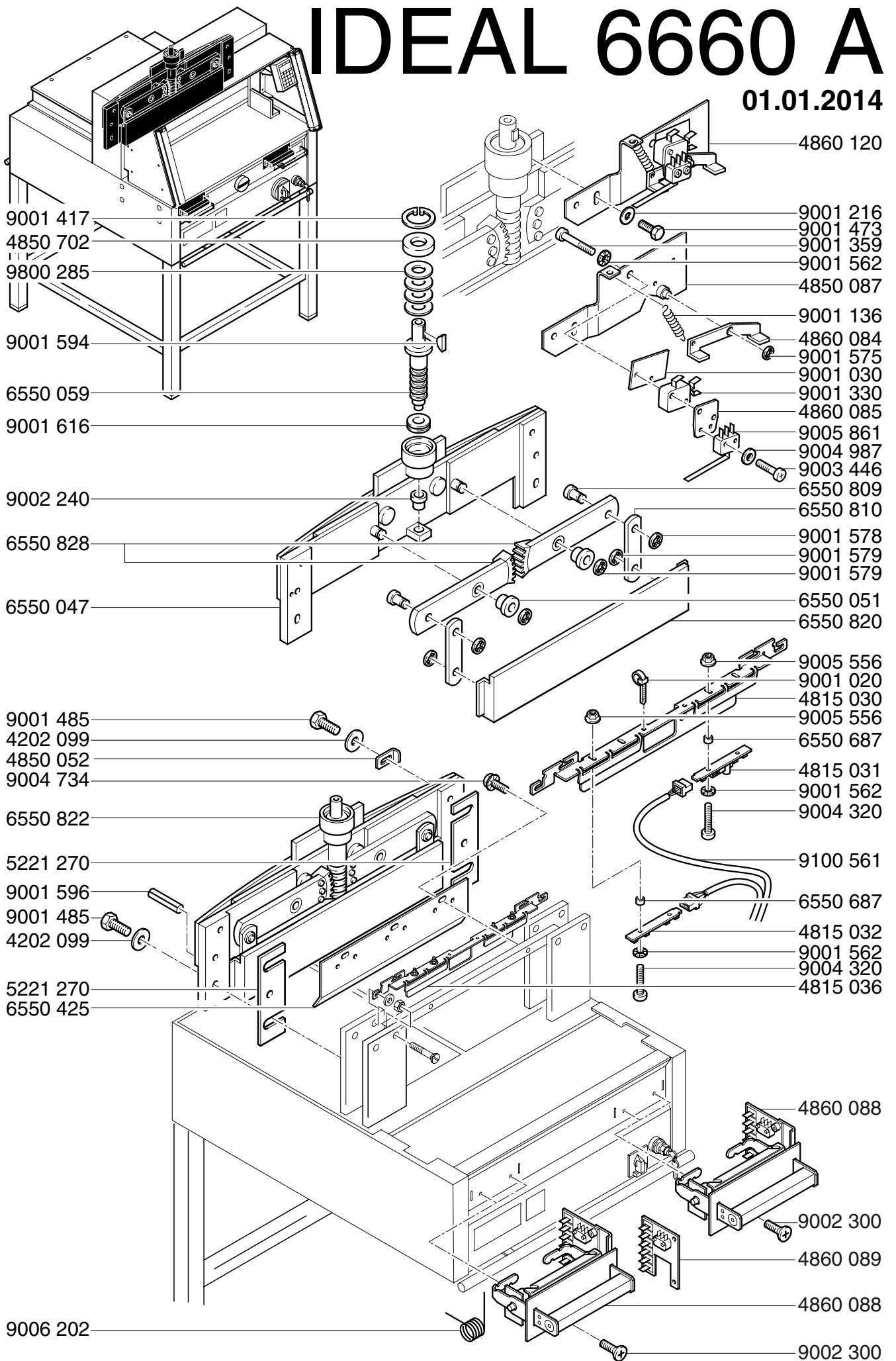
# IDEAL 6660 A

01.01.2014



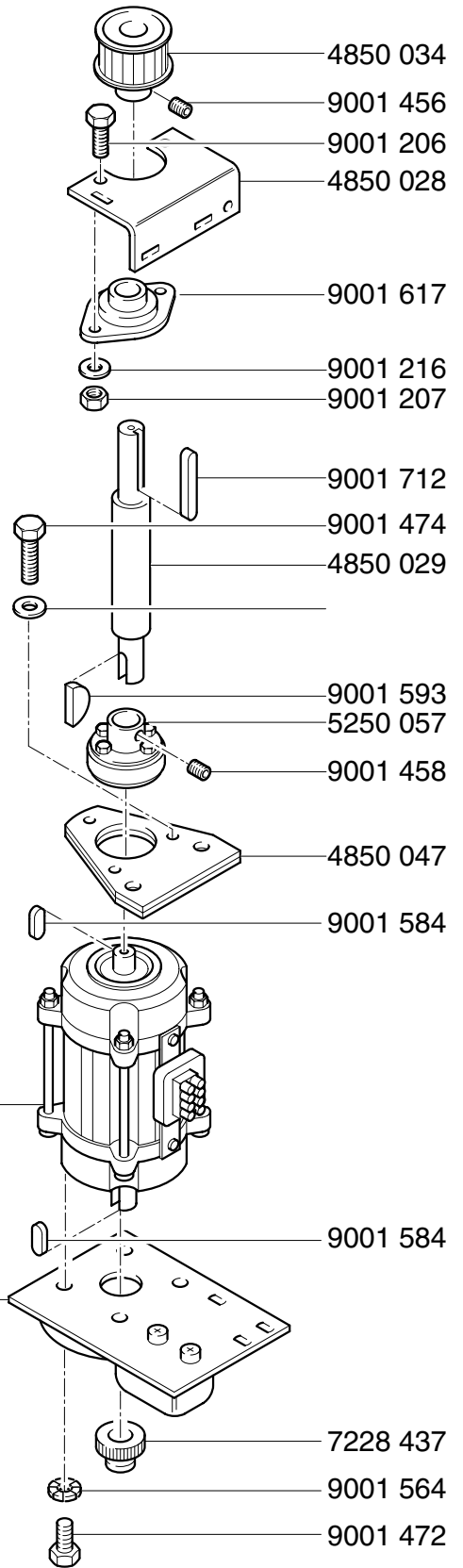
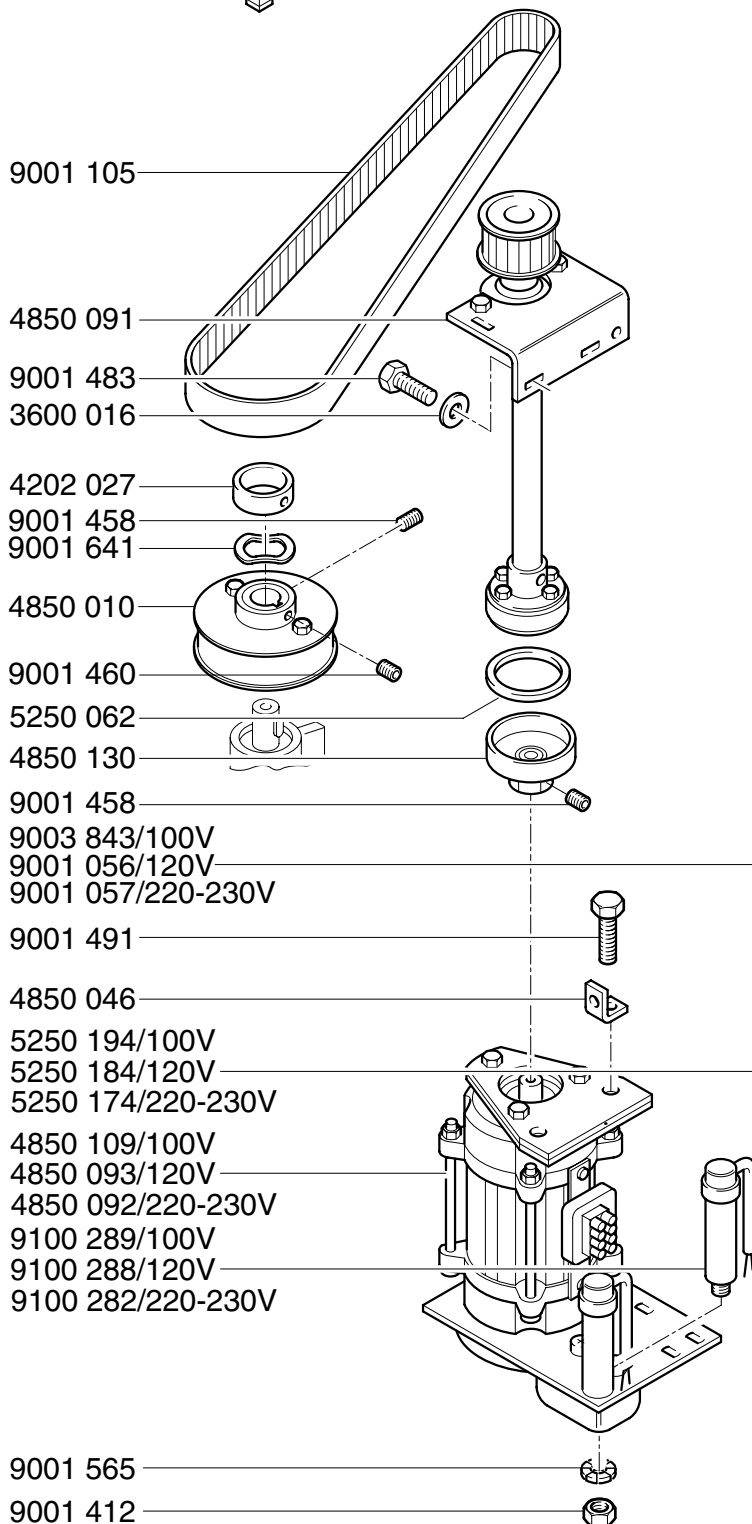
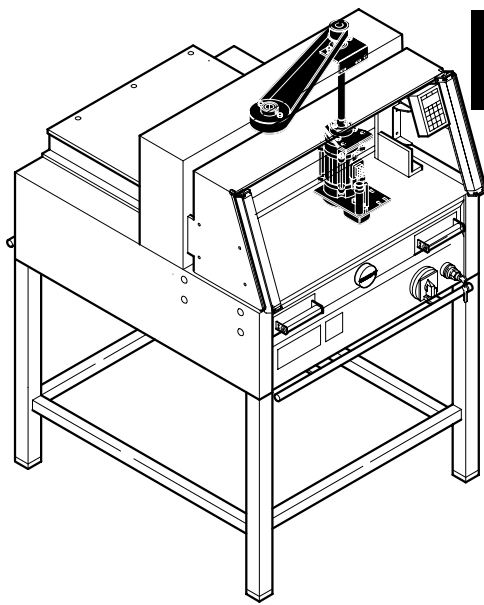
# IDEAL 6660 A

01.01.2014



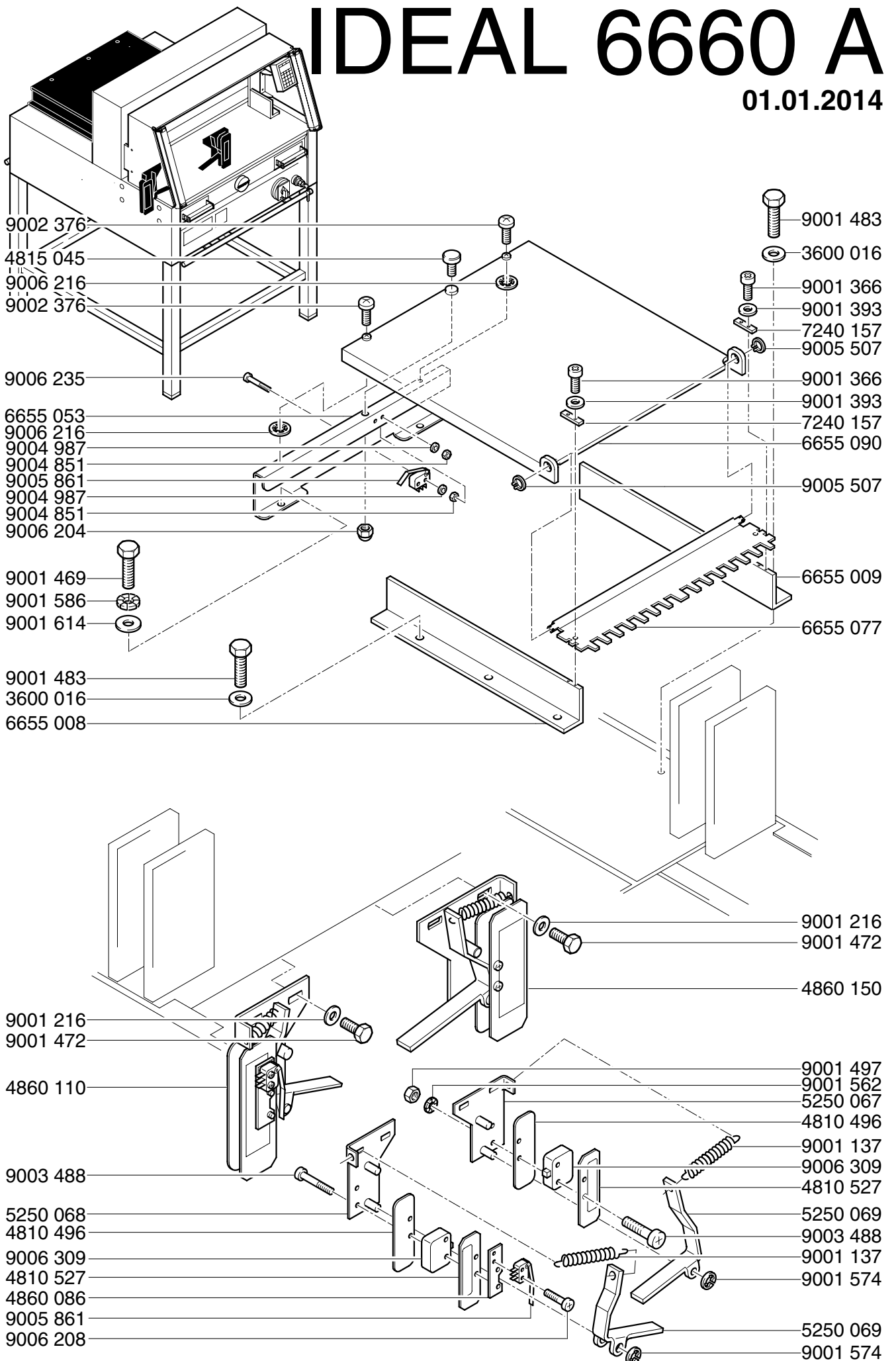
# IDEAL 6660 A

01.01.2014



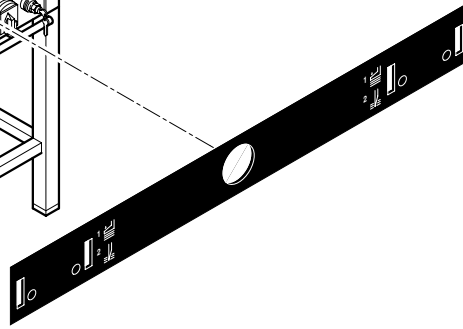
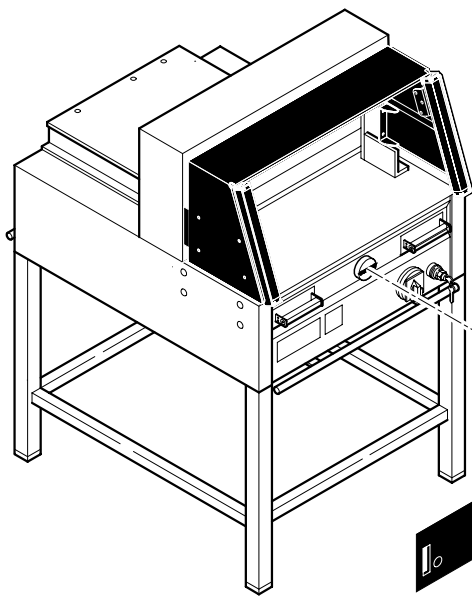
# IDEAL 6660 A

01.01.2014



# IDEAL 6660 A

01.01.2014



6655 035

9004 947  
9001 393

9006 209  
4860 025

9004 947  
9001 393

4860 024

9001 521

9006 209

9006 209  
4860 025

4860 081

9001 521

9006 209

9006 207

4860 240

9003 510

9006 307

9001 363  
9001 613

4810 449

6655 055

4810 449

6655 057

6655 056

9001 216

9001 564

9002 948

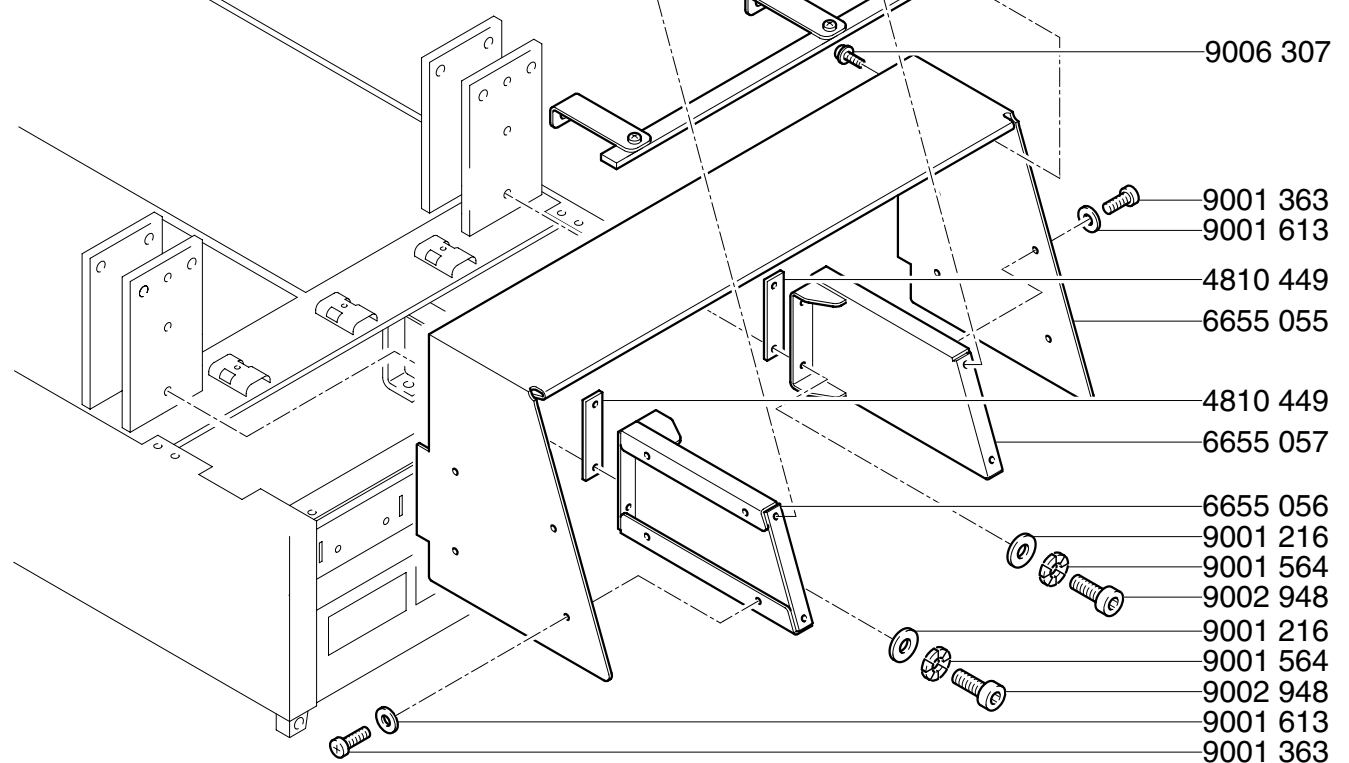
9001 216

9001 564

9002 948

9001 613

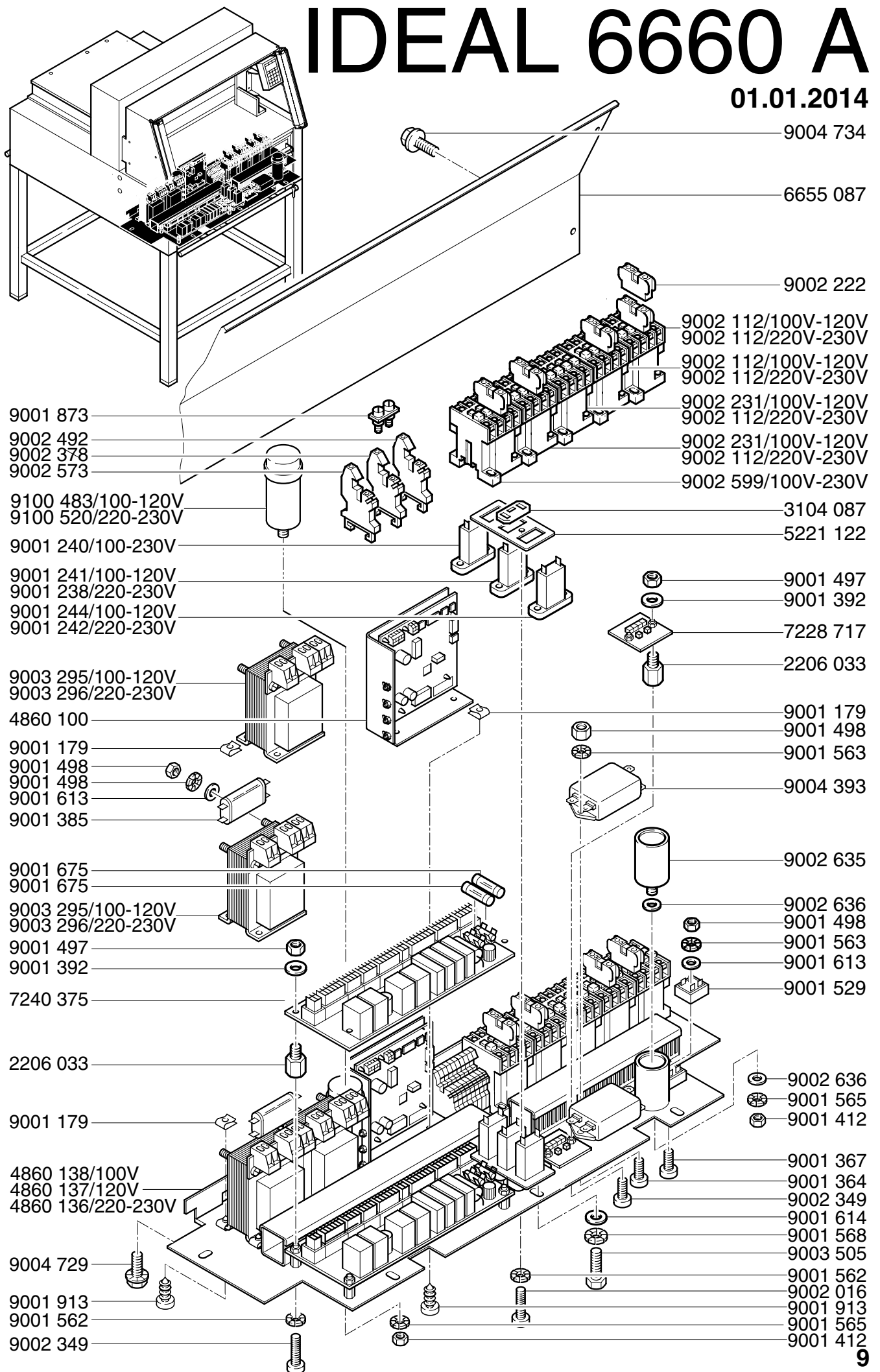
9001 363





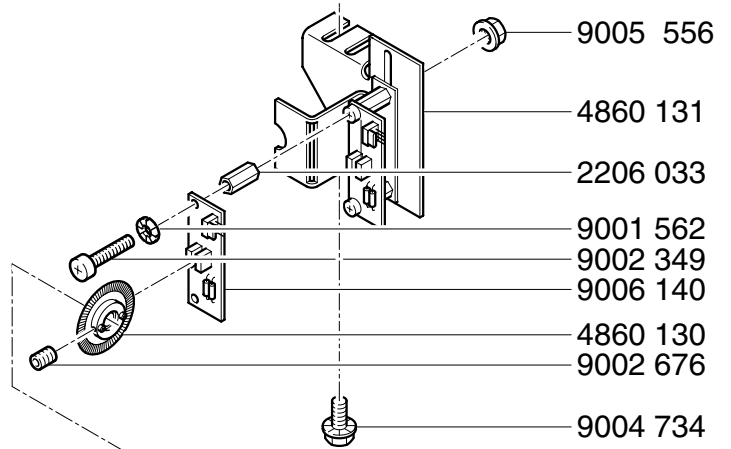
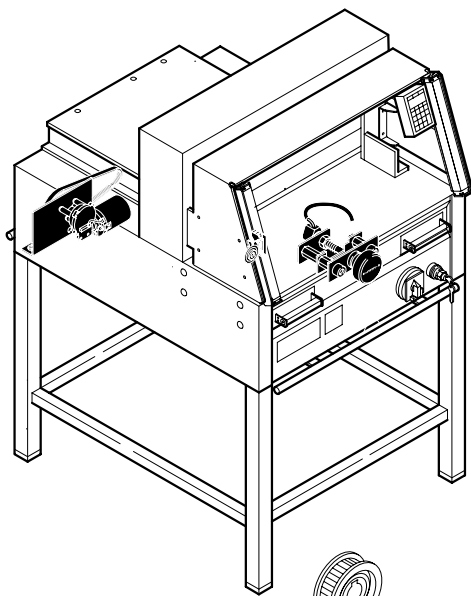
# IDEAL 6660 A

01.01.2014



# IDEAL 6660 A

01.01.2014



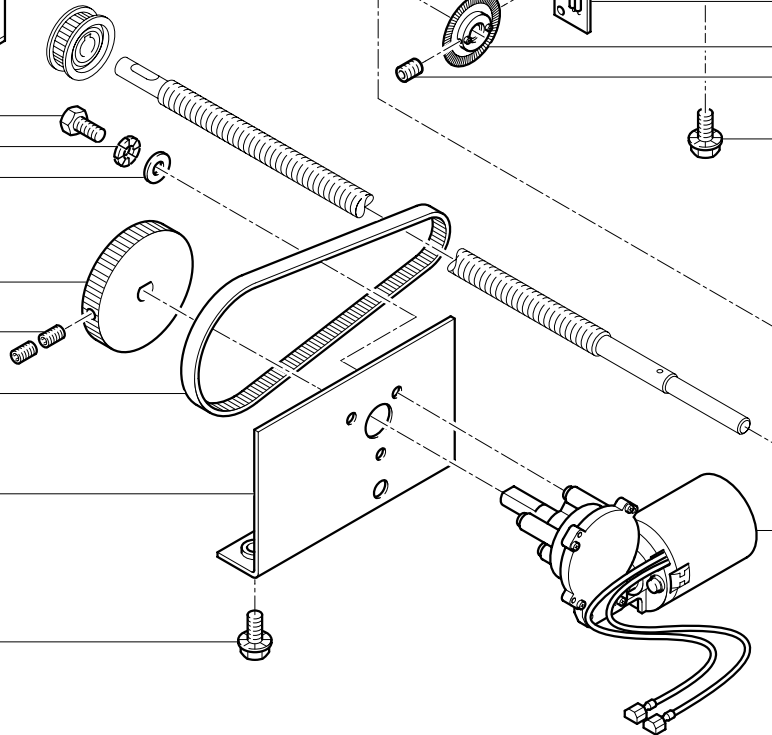
9001 474  
9001 564  
9001 615

5221 483  
9001 458  
9003 443

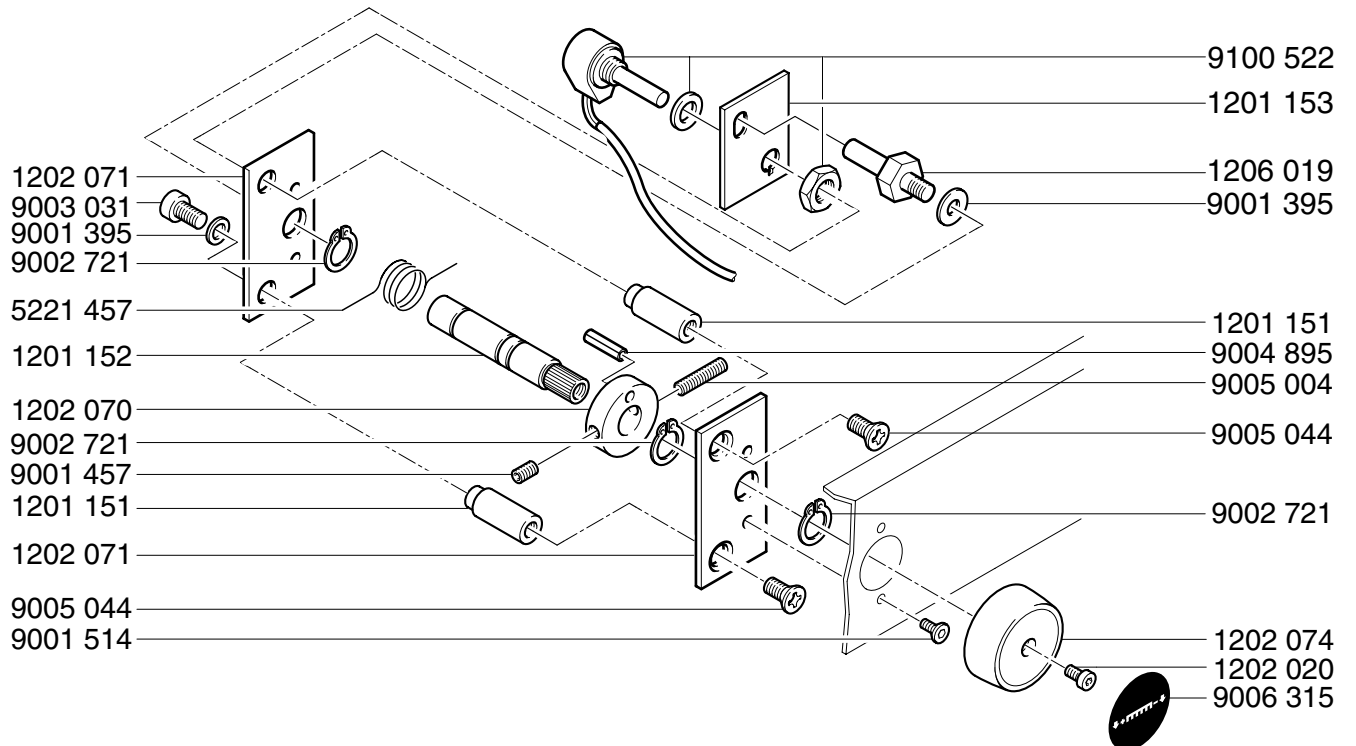
5221 481

9004 734

9005 556  
4860 131  
2206 033  
9001 562  
9002 349  
9006 140  
4860 130  
9002 676  
9004 734



9003 396

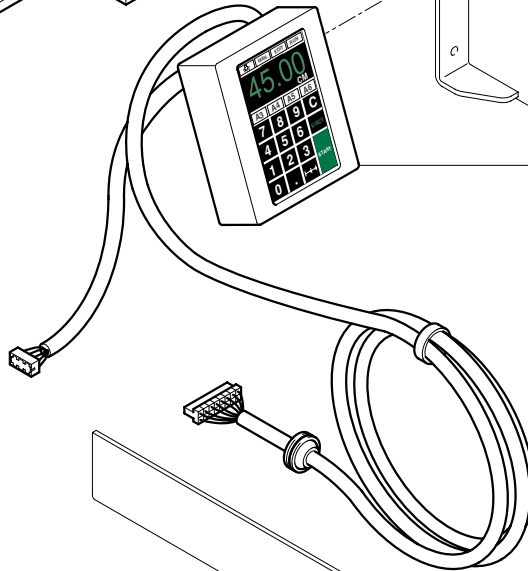
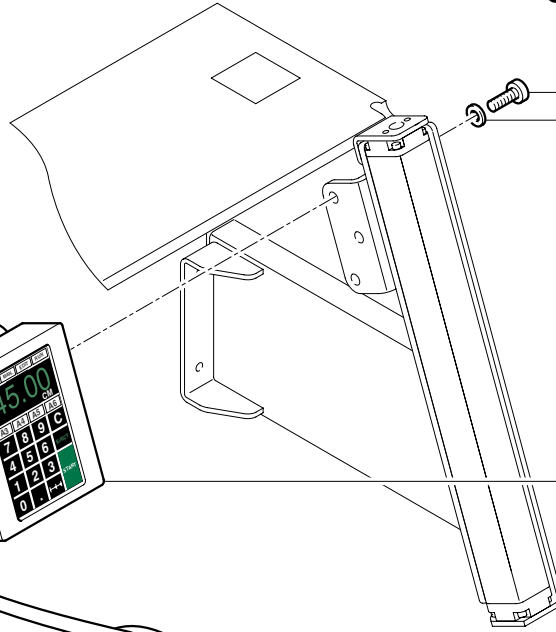
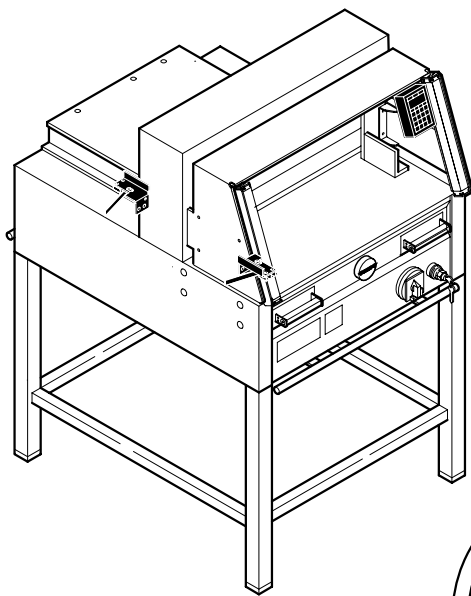


1202 071  
9003 031  
9001 395  
9002 721  
5221 457  
1201 152  
1202 070  
9002 721  
9001 457  
1201 151  
1202 071  
9005 044  
9001 514

9100 522  
1201 153  
1206 019  
9001 395  
1201 151  
9004 895  
9005 004  
9005 044  
9002 721  
1202 074  
1202 020  
9006 315

# IDEAL 6660 A

01.01.2014



4315 853

9003 073

9003 447

9003 446

9001 614

9001 568

9001 468

9100 508

4315 853

9003 073

9001 614

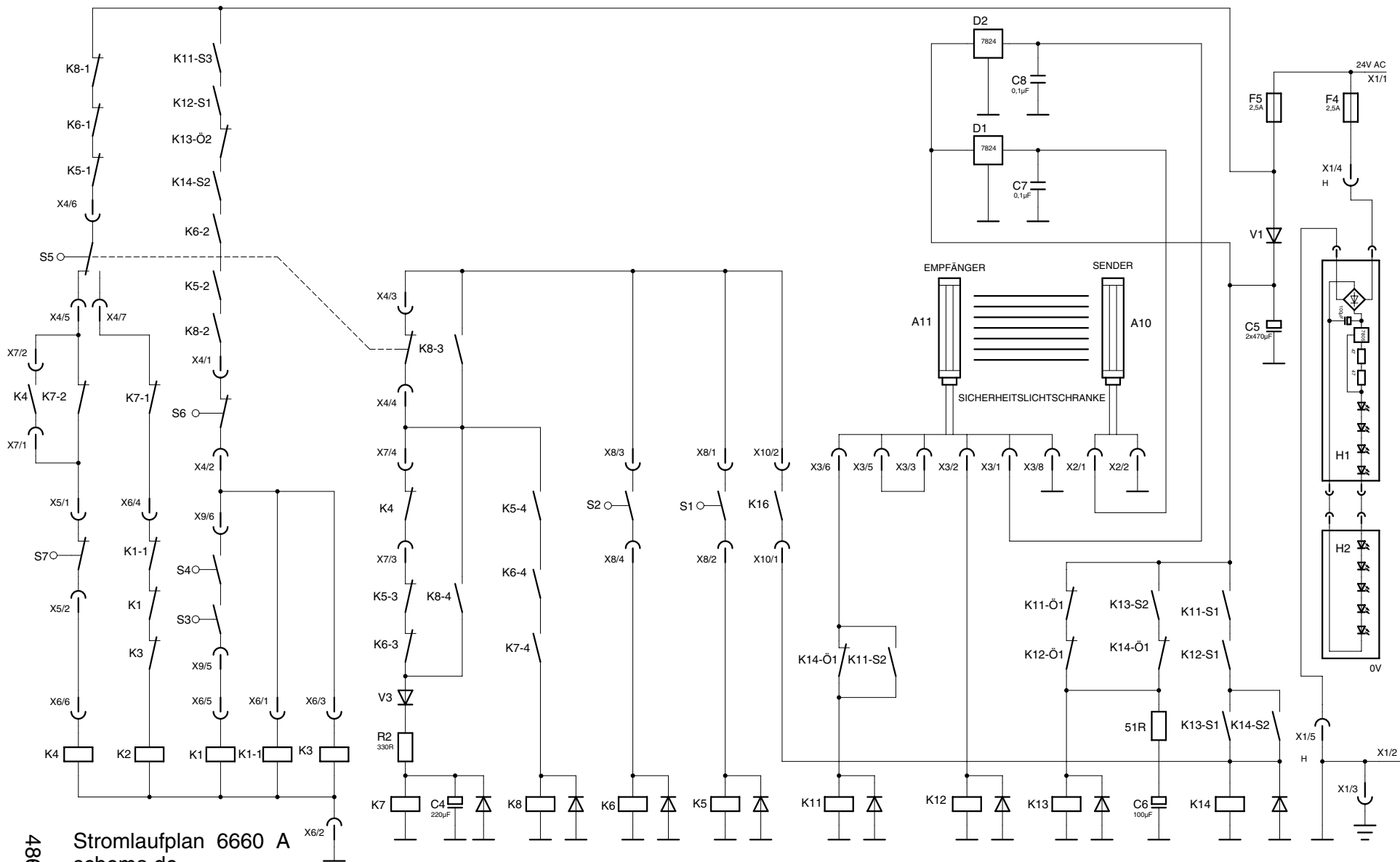
9001 568

9001 468

9003 447

9003 446

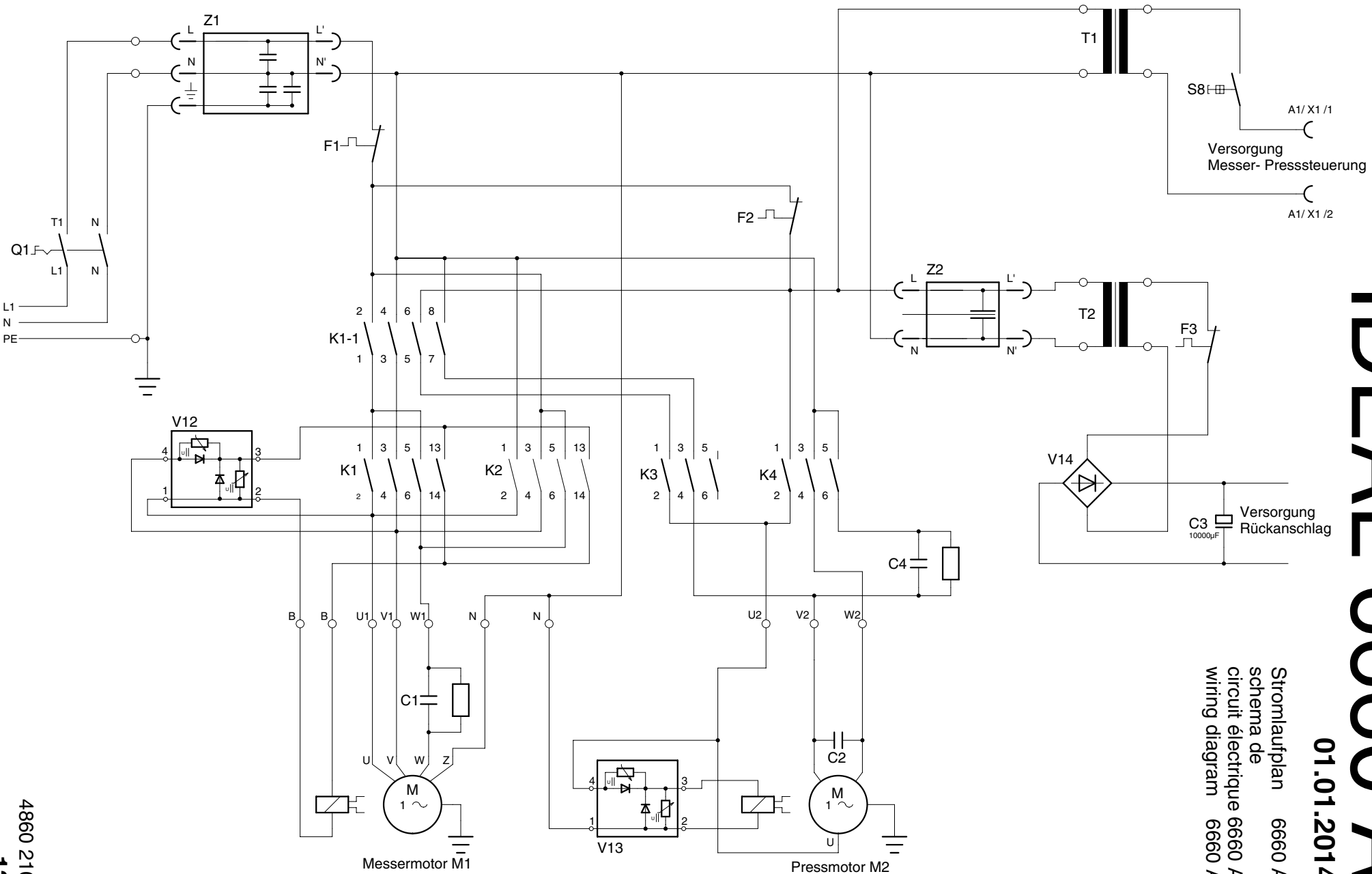
Stromlaufplan 6660 A  
schema de  
circuit électrique 6660 A  
wiring diagram 6660 A



# IDEAL 6660 A

01.01.2014

Stromlaufplan 6660 A  
schema de  
circuit électrique 6660 A  
wiring diagram 6660 A



4860 210

13

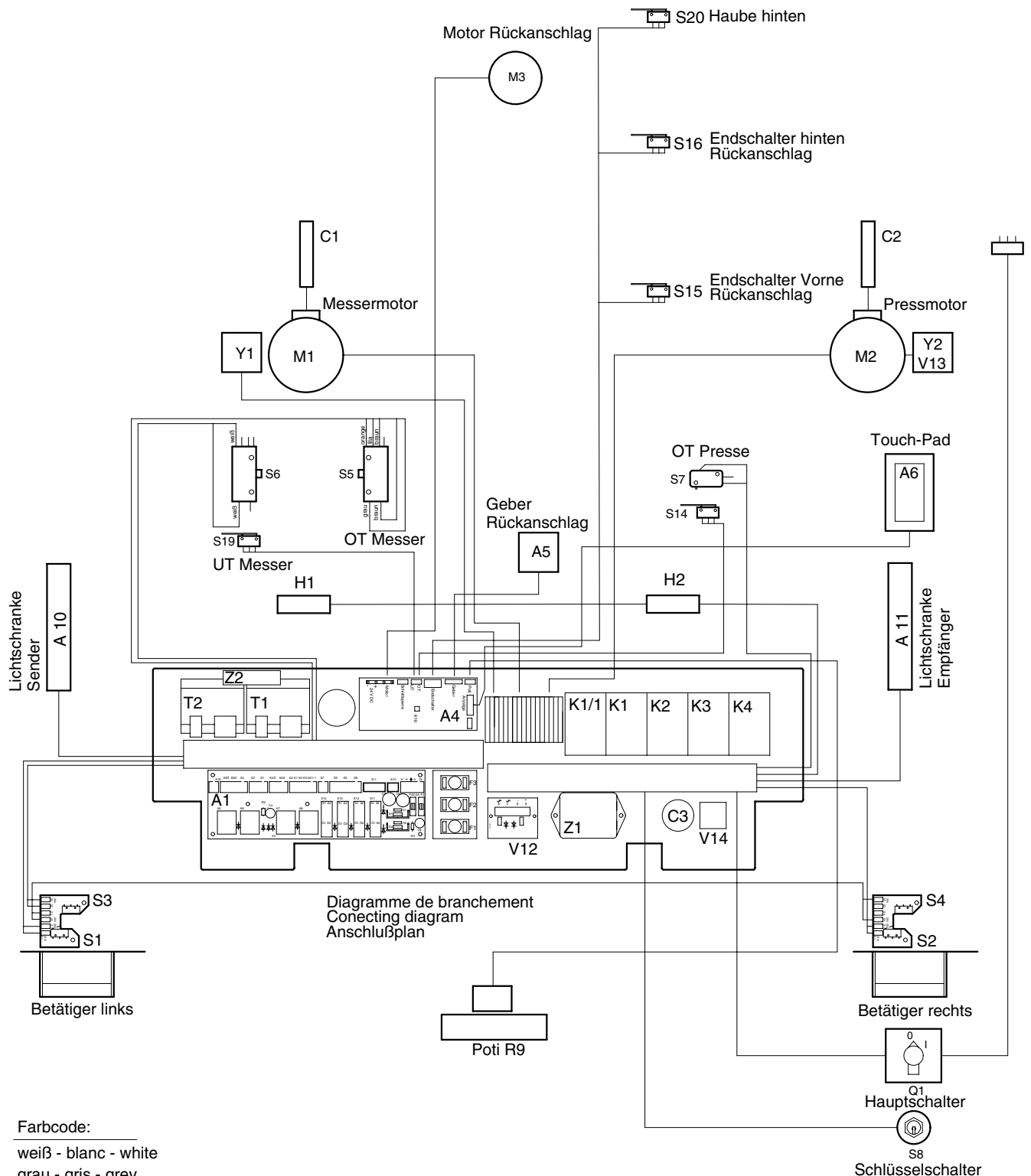
# IDEAL 6660 A

01.01.2014

Anschlußplan 6660 A

Connecting diagram 6660 A

Diagramme de branchement 6660 A



**Farbcode:**

weiß - blanc - white

grau - gris - grey

lila - lilas - purple

orange - orange - orange

braun - brun - brown

ge.-gn.-yel.-gre. - jaune-vert

blau - blue - blue

rot - rouge - red

schwarz - weiß - noir-blanc - black-white

schwarz - noir - black

4860 211

Index 6660

- 1 -

| Code | Deutsch                          | English                             | Français                            | Nederlands                                | Italiano  | Español                                     |
|------|----------------------------------|-------------------------------------|-------------------------------------|---|---|---|
| A1   | Platine Steuerung                | PCB control                         | Platine de commande                 | Stuurprintplaat                           | Scheda controllo                                    | Placa de control                            |
| A4   | Platine Rückanschlag             | PCB backgauge                       | Platine butée arrière               | Printplaat zadelmotor sturing             | Scheda di battuta posteriore                        | Placa escuadra trasera                      |
| A5   | Platine Geber                    | PCB encoder                         | Platine compteur d'impulsions       | Printplaat encoder                        | Scheda contatore                                    | Placa del encoder                           |
| A6   | Platine Touchpad                 | PCB Touchpad                        | Platine Touchpad                    | Printplaat Touchpad                       | Scheda Touchpad                                     | Placa Touchpad                              |
| A10  | Lichtschränke Sender             | Photo cell transmitter              | Cellule emettrice                   | Photocel zender                           | Fotocellula trasmissente                            | Transmisor célula fotoeléctrica             |
| A11  | Lichtschränke Empfänger          | Photo cell receiver                 | Cellule receptrice                  | Photocel ontvanger                        | Fotocellula ricevente                               | Receptor célula fotoeléctrica               |
| C1   | Kondensator Messermotor          | Capacitor cutting motor             | Condensateur moteur de lame         | Condensator snijmotor                     | Condensatore motore lama                            | Condensador motor de corte                  |
| C2   | Kondensator Pressmotor           | Kondensator Pressmotor              | Condensateur moteur de presse       | Condensator persmotor                     | Condensatore motore pressino                        | Condensador motor prensa                    |
| C3   | Kondensator Rückanschlag         | Capacitor backgauge                 | Condensateur de butée arrière       | Condensator achteraanleg                  | Condensatore battuta posteriore                     | Condensador escuadra trasera                |
| C4   | Kondensator Pressmotor           | Capacitor clamping motor            | Condensateur moteur de presse       | Condensator persmotor                     | Condensatore motore pressino                        | Condensador motor prensa                    |
| F1   | Überlastschutz Messermotor       | Cutting motor overload protection   | Disjoncteur moteur de lame          | Thermische beveiliging snijmotor          | Interruttore sovraccarico motore lama               | Protector sobrecarga motor de corte         |
| F2   | Überlastschutz Pressmotor        | Cutting motor overload protection   | Disjoncteur moteur de presse        | Thermische beveiliging persmotor          | Interruttore sovraccarico motore pressino           | Protector sobrecarga motor prensa           |
| F3   | Überlastschutz Rückanschlagmotor | Backgauge motor overload protection | Disjoncteur moteur de butée arrière | Thermische beveiliging motor achteraanleg | Interruttore sovraccarico motore battuta posteriore | Protector sobrecarga motor escuadra trasera |
| F4   | Sicherung auf A1                 | Fuse on A1                          | Fusible sur A1                      | Zekering naar A1                          | Fusible su A1                                       | Fusible a A1                                |
| F5   | Sicherung auf A1                 | Fuse on A1                          | Fusible sur A1                      | Zekering naar A1                          | Fusible su A1                                       | Fusible a A1                                |
| H1   | Schnittandeuter                  | Cutting line light                  | Ampoule ligne de coupe              | Snijlijn-verlichting                      | Indicatore taglio                                   | Luz de línea de corte                       |
| H2   | Schnittandeuter                  | Cutting line light                  | Ampoule ligne de coupe              | Snijlijn-verlichting                      | Indicatore taglio                                   | Luz de línea de corte                       |
| K1   | Schütz Messer ab                 | Knife-down contactor                | Contacteur descente de lame         | Relais-mes omlaag                         | Interruttore discesa lama                           | Contacto bajada cuchilla                    |
| K1/1 | Schütz Messer ab                 | Knife-down contactor                | Contacteur descente de lame         | Relais-mes omlaag                         | Interruttore discesa lama                           | Contacto bajada cuchilla                    |
| K2   | Schütz Messer auf                | Knife-up contactor                  | Contacteur montée de lame           | Relais-mes om hoog                        | Interruttore risalita lama                          | Contacto subida cuchilla                    |

| Code | Deutsch                    | English                  | Français                        | Nederlands                  | Italiano                         | Español                           |
|------|----------------------------|--------------------------|---------------------------------|-----------------------------|----------------------------------|-----------------------------------|
| K3   | Schütz Presse ab           | Clamp-down contactor     | Contacteur descente de presse   | Relais-pers omlaag          | Interruttore discesa pressino    | Contacto bajada prensa            |
| K4   | Schütz Presse auf          | Clamp-up contactor       | Contacteur montée de presse     | Relais-pers om hoog         | Interruttore risalita pressino   | Contacto subida prensa            |
| K5   | Relais Taster S1           | Relay push button S1     | Relais bouton poussoir S1       | Relais-drukknop S1          | Relè pulsante S1                 | Relé botón S1                     |
| K6   | Relais Taster S2           | Relay push button S2     | Relais bouton poussoir S2       | Relais-drukknop S2          | Relè pulsante S2                 | Relé botón S2                     |
| K7   | Relais Zeitverzögerung     | Time-delay relay         | Relais temporisé                | Vertragsrelais              | Relè de ritardo                  | Relé de atraso                    |
| K8   | Relais Schnittwiederholung | Relay cutting repetition | Relais répétition de coupe      | Relais-snijgangherhaling    | Relè riperizione taglio          | Relé repitición corte             |
| K11  | Sicherheitsrelais          | Safety relay             | Relais de sécurité              | Veiligheidsrelais           | Relè sicurezza                   | Relé de seguridad                 |
| K12  | Sicherheitsrelais          | Safety relay             | Relais de sécurité              | Veiligheidsrelais           | Relè sicurezza                   | Relé de seguridad                 |
| K13  | Sicherheitsrelais          | Safety relay             | Relais de sécurité              | Veiligheidsrelais           | Relè sicurezza                   | Relé de seguridad                 |
| K14  | Sicherheitsrelais          | Safety relay             | Relais de sécurité              | Veiligheidsrelais           | Relè sicurezza                   | Relé de seguridad                 |
| K16  | Relais Schnittsperre       | Relay cut lock           | Relais interdiction de coupe    | Relais snij blokkering      | Relè blocco di taglio            | Relé bloqueo de corte             |
| M1   | Antriebsmotor Messer       | Motor knife drive        | Moteur de lame                  | Snijmotor                   | Motore lama                      | Motor de corte                    |
| M2   | Antriebsmotor Presse       | Motor clamp drive        | Moteur de presse                | Persmotor                   | Motore pressino                  | Motor prensa                      |
| M3   | Motor Rückanschlag         | Backgauge motor          | Moteur de butée arrière         | Motor achter aanleg         | Motore battuta posteriore        | Motor de escuadra trasera         |
| Q1   | Hauptschalter              | Main switch              | Interrupteur principal          | Hoofdschakelaar             | Interruttore principale          | Interruptor principal             |
| R9   | Potentiometer Rückanschlag | Potentiometer backgauge  | Potentiomètre butée arrière     | Potentiometer aanleg achter | Potenziometro battuta posteriore | Potenciómetro de escuadra trasera |
| S1   | Taster Presse ab           | Push button clamp        | Bouton poussoir commande presse | Drukknop pers               | Pulsante pressino                | Botón de la prensa                |
| S2   | Taster Presse ab           | Push button clamp        | Bouton poussoir commande presse | Drukknop pers               | Pulsante pressino                | Botón de la prensa                |
| S3   | Taster Messer ab           | Push button knife        | Bouton poussoir commande lame   | Drukknop mes                | Pulsante lama                    | Botón de la cuchilla              |
| S4   | Taster Messer ab           | Push button knife        | Bouton poussoir commande lame   | Drukknop mes                | Pulsante lama                    | Botón de la cuchilla              |
| S5   | OT-Stopschalter Messer     | Stop switch knife top    | Fin de course arrêt lame haut   | Schakelaar mes boven        | Fermo lama alto                  | Detención cuchilla arriba         |
| S6   | UT-Stopschalter Messer     | Stop switch knife bottom | Fin de course arrêt lame bas    | Schakelaar mes beneden      | Fermo lama basso                 | Detención cuchilla abajo          |



| Code | Deutsch  | English                                  | Français  | Nederlands   | Italiano   | Español  |
|------|--|--|---|--|--|--|
| S7   | OT-Stopschalter Presse                         | Stop switch clamp top                    | Fin de course arrêt presse                                      | Schakelaar pers boven  | Fermo pressino alto  | Detención prensa arriba                                |
| S8   | Schaltenschloß                                 | Key switch                               | Contacteur à clé  | Sleutelschakelaar  | Interruttore a chiave                                      | Llave del interruptor                                  |
| S14  | OT-Schalter Presse/ Platine Rückanschlag A4    | Switch clamp top/<br>PCB backgauge A4    | Fin de course arrêt presse<br>haut/<br>Platine butée arrière A4 | Schakelaar pers boven/<br>Printplaat zadelmotor<br>sturing A4  | Fermo pressino alto/<br>Scheda di battuta posteriore<br>A4 | Detención prensa arriba/<br>Placa escuadra trasera A4  |
| S15  | Endschalter Rückanschlag vorne                 | Limit switch backgauge forward           | Fin de course avant butée<br>arrière de sécurité                | Eindschakelaar aanleg<br>voor                                  | Interruttore limite di<br>avanzamento squadra              | Interruptor marca frontal                              |
| S16  | Endschalter Rückanschlag hinten                | Limit switch backgauge backward          | Fin de course avant butée<br>arrière                            | Eindschakelaar aanleg<br>achter                                | Interruttore limite di ritorno<br>squadra                  | Interruptor marca trasera                              |
| S19  | UT-Schalter Messer/<br>Platine Rückanschlag A4 | Switch knife bottom/<br>PCB backgauge A4 | Fin de course arrêt lame bas/<br>Platine butée arrière A4       | Schakelaar mes beneden/<br>Printplaat zadelmotor<br>sturing A4 | Fermo lama basso/<br>Scheda di battuta posteriore<br>A4    | Detención cuchilla abajo/<br>Placa escuadra trasera A4 |
| S20  | Schalter Haube hinten                          | Switch back cover                        | Interrupteur carter arrière                                     | Schakelaar kap achter  | Interruttore coperchio dietro                              | Interruptor tapa de atrás                              |
| T1   | Transformator                                  | Transformer                              | Transformateur  | Transformator  | Trafoformatore   | Transformador  |
| T2   | Transformator                                  | Transformer                              | Transformateur  | Transformator  | Trafoformatore   | Transformador  |
| V12  | Gleichrichter Bremse<br>Messer                 | Rectifier brake knife                    | Redresseur frein lame   | Gelijkrichter-rem mes  | Raddrizzatore freno lama                                   | Rectificador freno cuchilla                            |
| V13  | Gleichrichter Bremse<br>Presse                 | Rectifier brake clamp                    | Redresseur frein presse   | Gelijkrichter-rem pers   | Raddrizzatore freno<br>pressino                            | Rectificador freno prensa                              |
| V14  | Gleichrichter Rückanschlag                     | Rectifier backgauge                      | Redresseur butée arrière  | Gelijkrichter- achteraanleg                                    | Raddrizzatore battuta<br>posteriore                        | Rectificador escuadra<br>trasera                       |
| Y1   | Bremse Messermotor                             | Brake cutting motor                      | Frein moteur de lame  | Rem-snijmotor  | Freno motore lama  | Freno motor cuchill                                    |
| Y2   | Bremse Pressmotor                              | Brake clamping motor                     | Frein moteur de presse  | Rem-persmotor  | Freno motore pressino                                      | Freno motor prensa                                     |
| Z1   | Netzfilter                                     | Filter                                   | Filtre  | Netfilter  | Filtro   | Filtro   |
| Z2   | Netzfilter                                     | Filter                                   | Filtre  | Netfilter  | Filtro   | Filtro   |

# IDEAL 6660 A

01.01.2014

