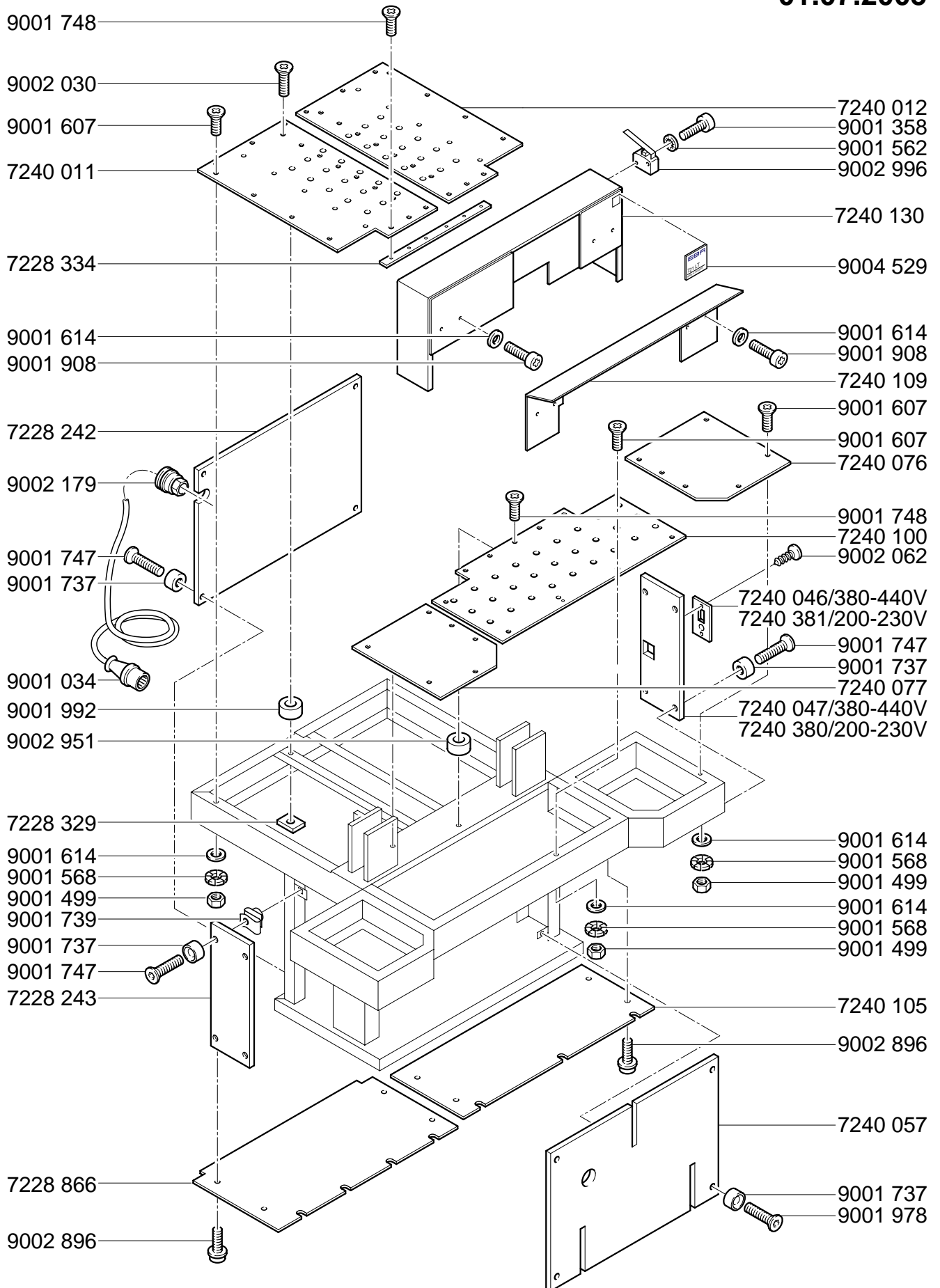


Mod. 721-06 LT

01.07.2005

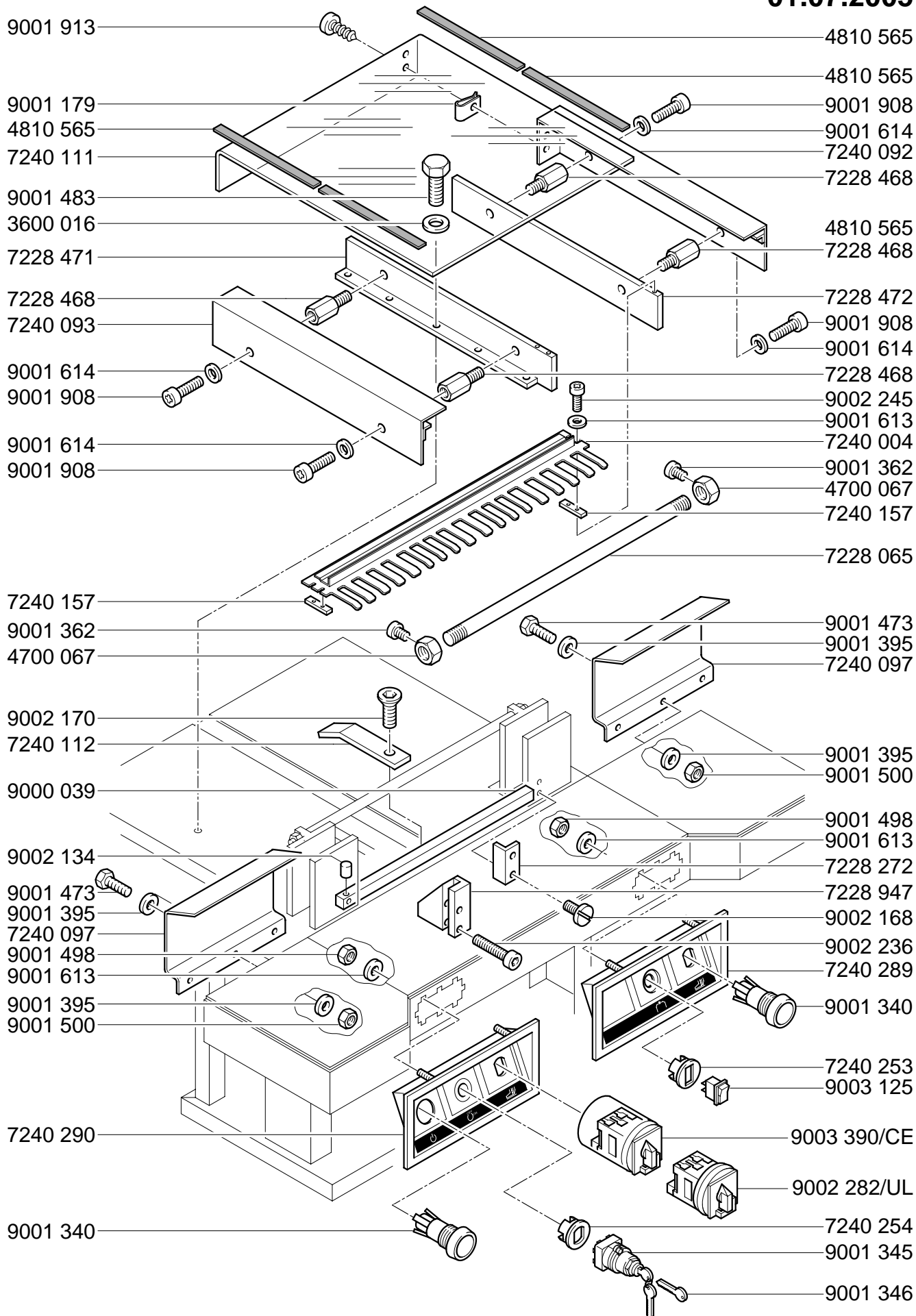
Mod.721-06 LT

01.07.2005



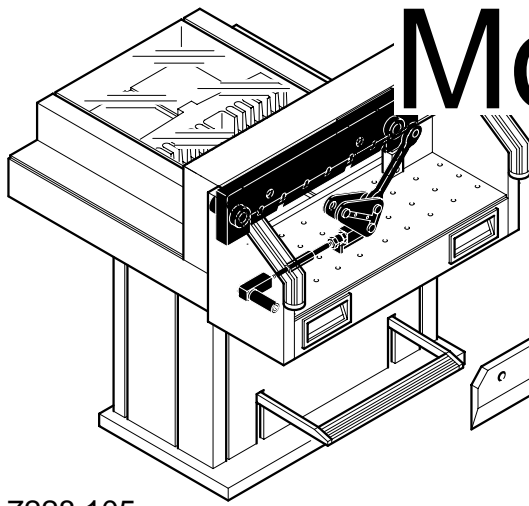
Mod.721-06 LT

01.07.2005



Mod.721-06 LT

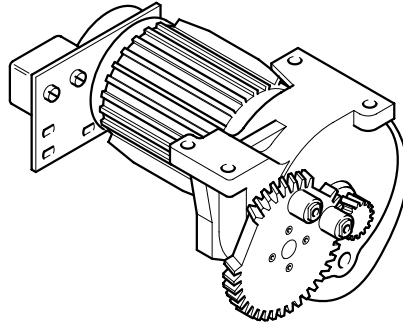
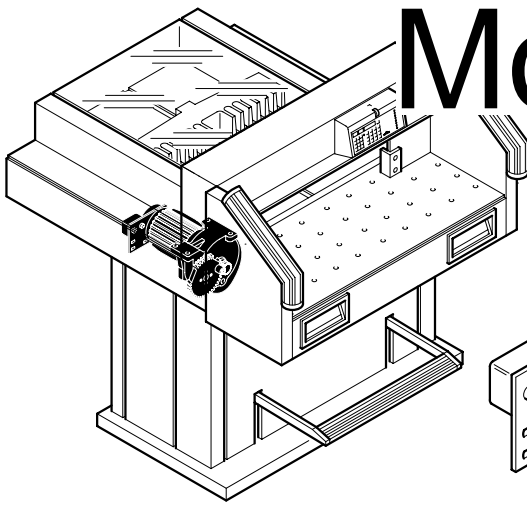
01.07.2005



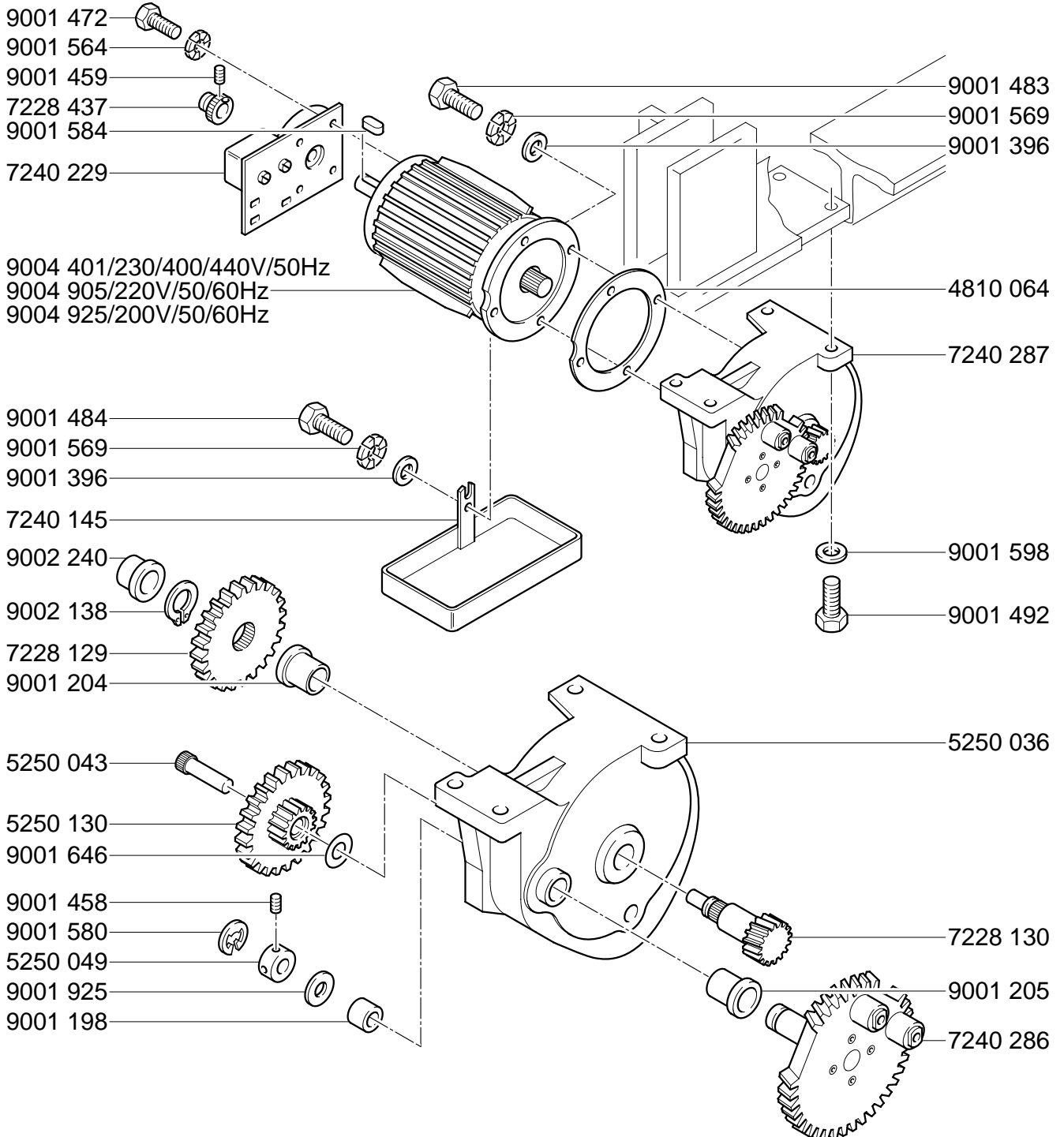
- | | | |
|----------|--|----------|
| | | 9000 141 |
| | | 7228 105 |
| | | 9003 018 |
| | | 7240 010 |
| | | 9003 001 |
| | | 7228 104 |
| | | 7228 102 |
| 7228 105 | | 9001 177 |
| 7240 013 | | 9004 518 |
| 7228 104 | | 7228 101 |
| 9001 472 | | 9004 518 |
| 9001 564 | | 7228 106 |
| 7228 121 | | 7228 107 |
| 7228 111 | | 9002 132 |
| | | 9002 132 |
| 9002 132 | | 7228 116 |
| 7228 114 | | 9002 132 |
| 9002 132 | | 7228 111 |
| 7228 117 | | 7228 122 |
| 7228 115 | | 9001 396 |
| 9001 456 | | 9001 480 |
| 7228 120 | | 7228 121 |
| 9002 137 | | 9001 564 |
| 7228 134 | | 9001 472 |
| 9001 414 | | 9001 556 |
| 9001 500 | | 9001 483 |
| 9001 216 | | 7240 248 |
| | | 9001 216 |
| | | 9004 714 |
| | | 9001 615 |
| | | 9001 472 |
| | | 7240 154 |
| | | 9001 615 |
| | | 9001 472 |
| 7240 346 | | 5250 067 |
| 9001 497 | | 4810 496 |
| 9001 562 | | 9001 137 |
| 9003 488 | | 9001 329 |
| 5250 068 | | 9001 329 |
| 4810 496 | | 4810 527 |
| | | 7240 153 |
| 9001 329 | | 9001 137 |
| 4810 530 | | 9001 574 |
| 7240 345 | | |
| 9002 996 | | 9004 519 |
| 9004 320 | | 5250 069 |
| 9001 574 | | |

Mod.721-06 LT

01.07.2005

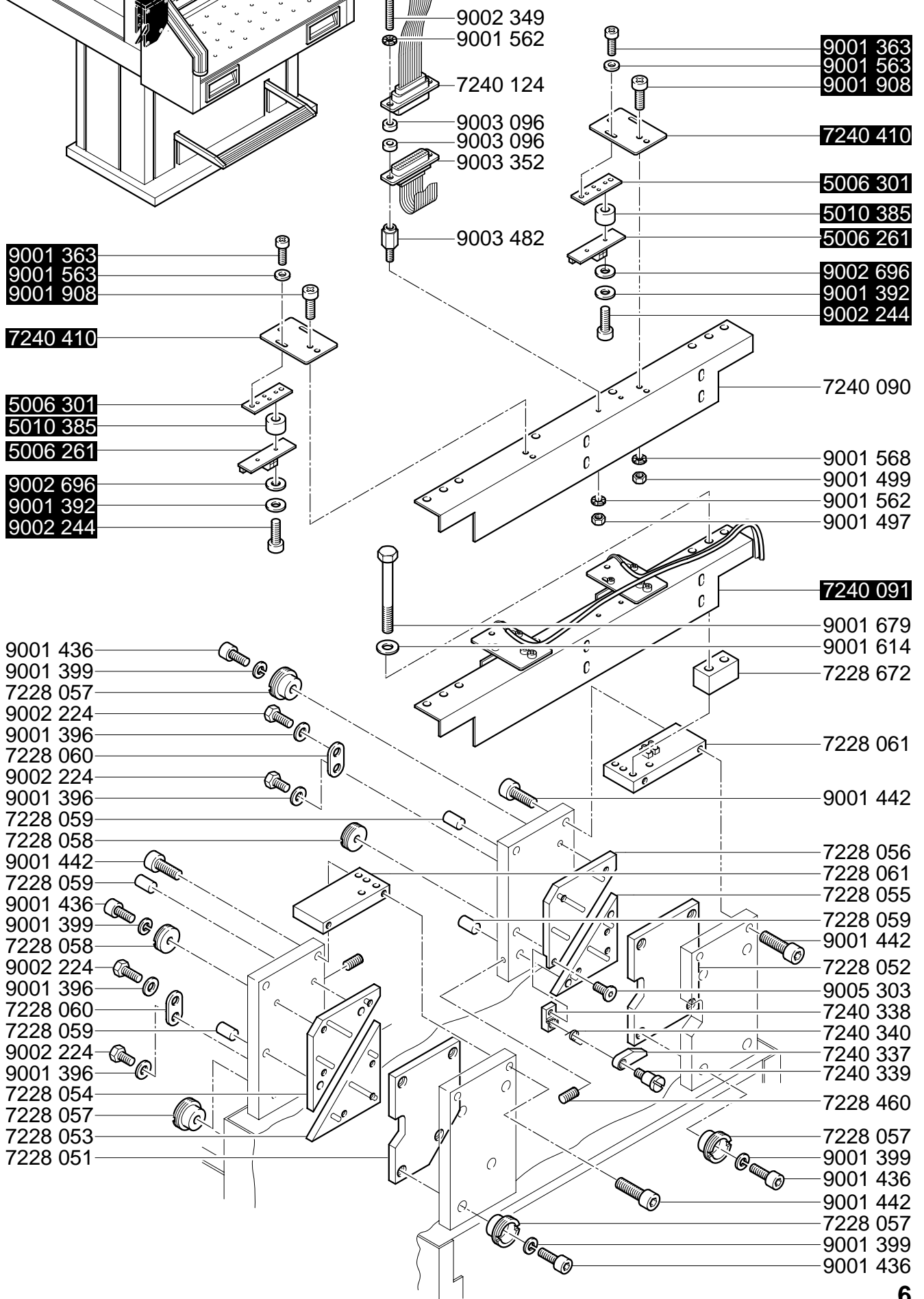
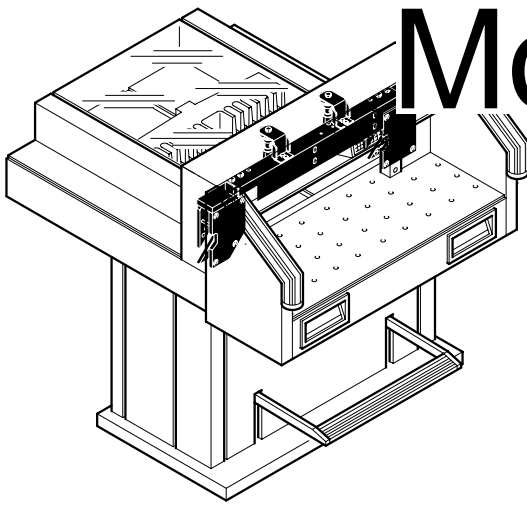


7240 142/230/400/440V/50Hz
7240 288/220V/50/60Hz
7240 307/200V/50/60Hz



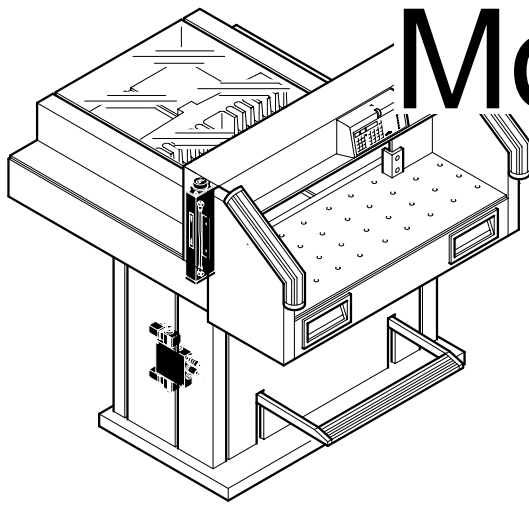
Mod.721-06 LT

01.07.2005



Mod.721-06 LT

01.07.2005



7240 175

9001 395
9001 564
9001 472

7240 170

9004 536

9004 402

7240 230

9004 372

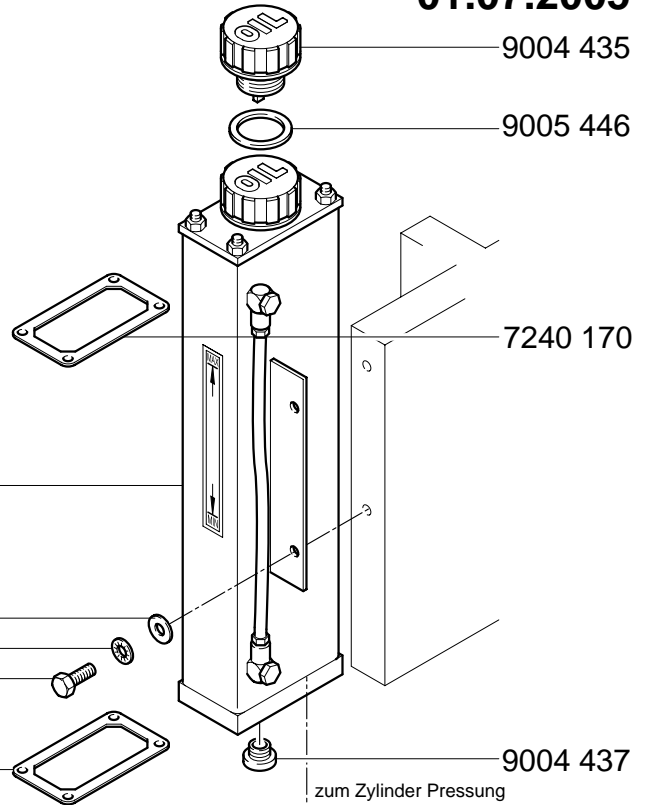
9001 500
9001 564

9004 432

9001 500
9001 564
9004 402

9004 903

7240 231



9004 435

9005 446

7240 170

9004 437

zum Zylinder Pressung
to clamp cylinder
vers vérin de pression

7240 232

9004 430

7240 230

9004 408

7240 173

7240 140

9004 411

zum Zylinder großes Zahnrad
to cylinder large tooth wheel
vers vérin couronne

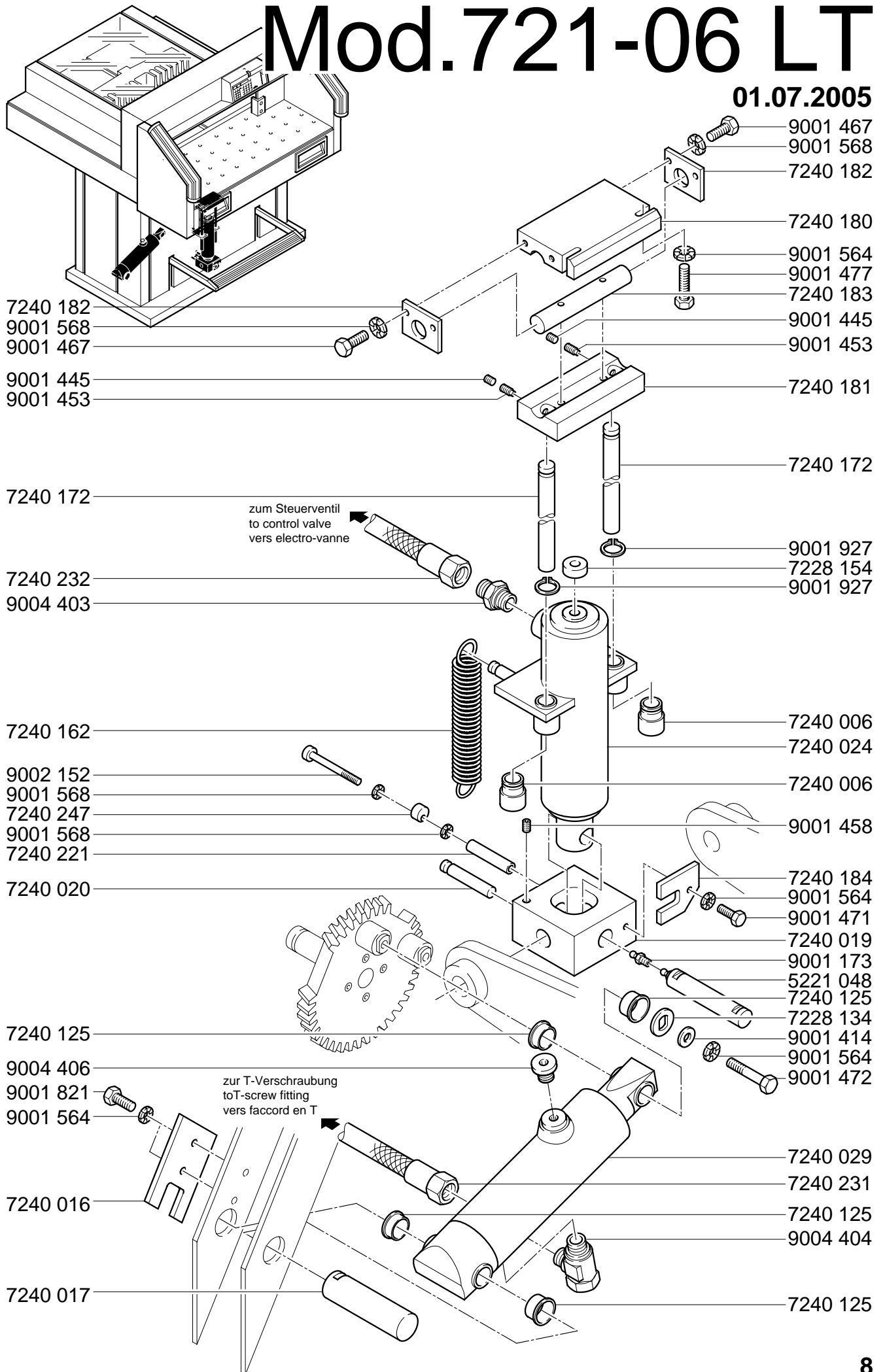
7240 231

9004 407

7240 231

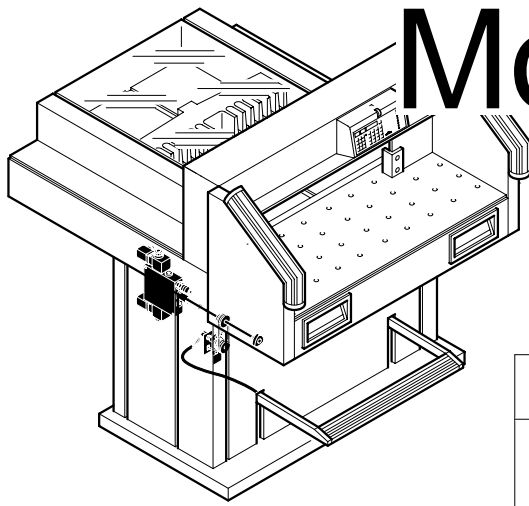
Mod.721-06 LT

01.07.2005

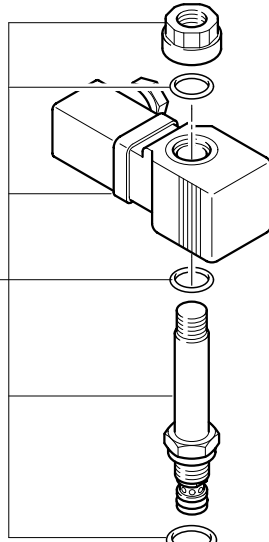


Mod.721-06 LT

01.07.2005



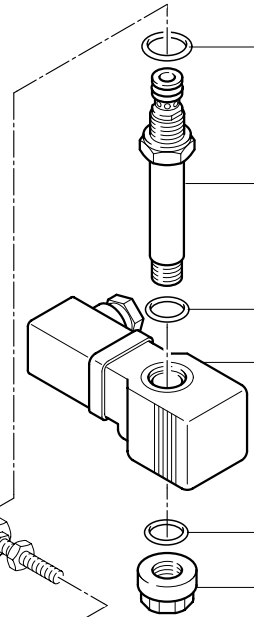
7240 300



7240 302

7240 303

7240 304



7240 301

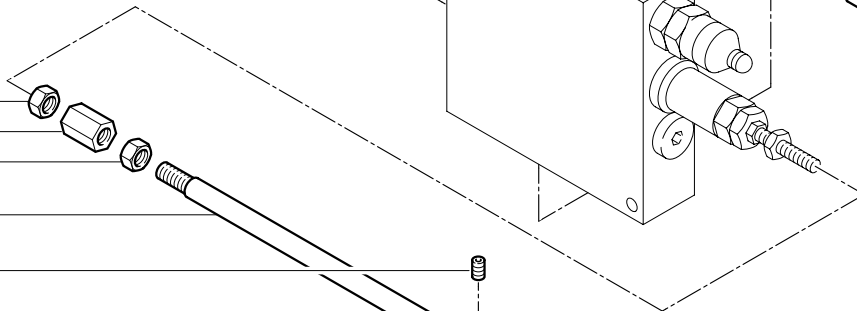
9001 501

1035 036

9001 501

7240 030

9002 922



7240 271

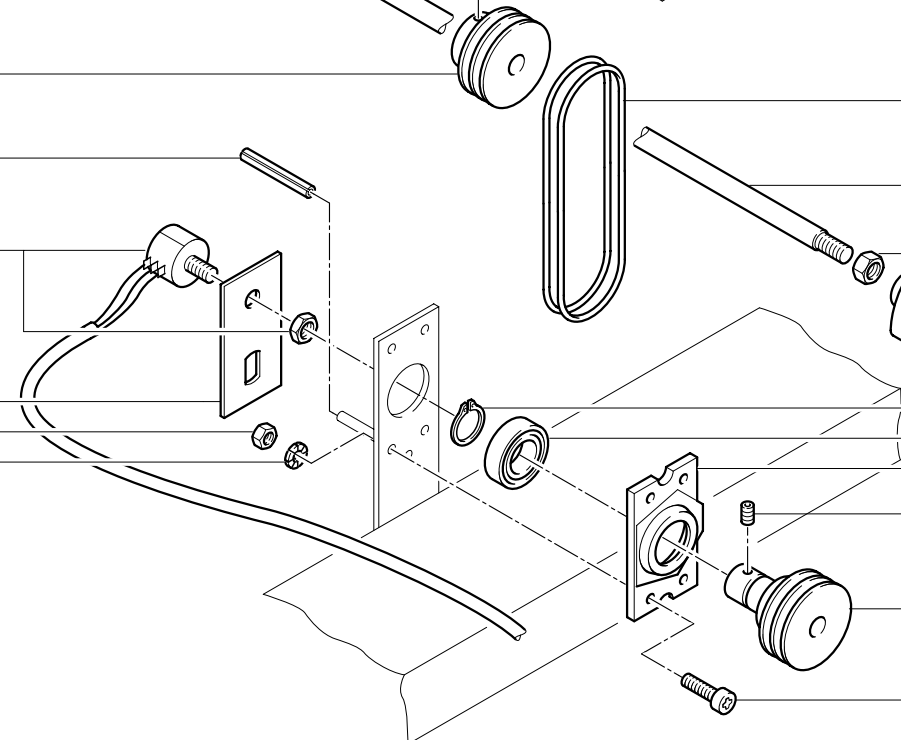
9001 553

9004 881

5221 461

9001 498

9001 563



9004 886

7240 030

9001 501

9004 535

9001 930

9002 045

7240 275

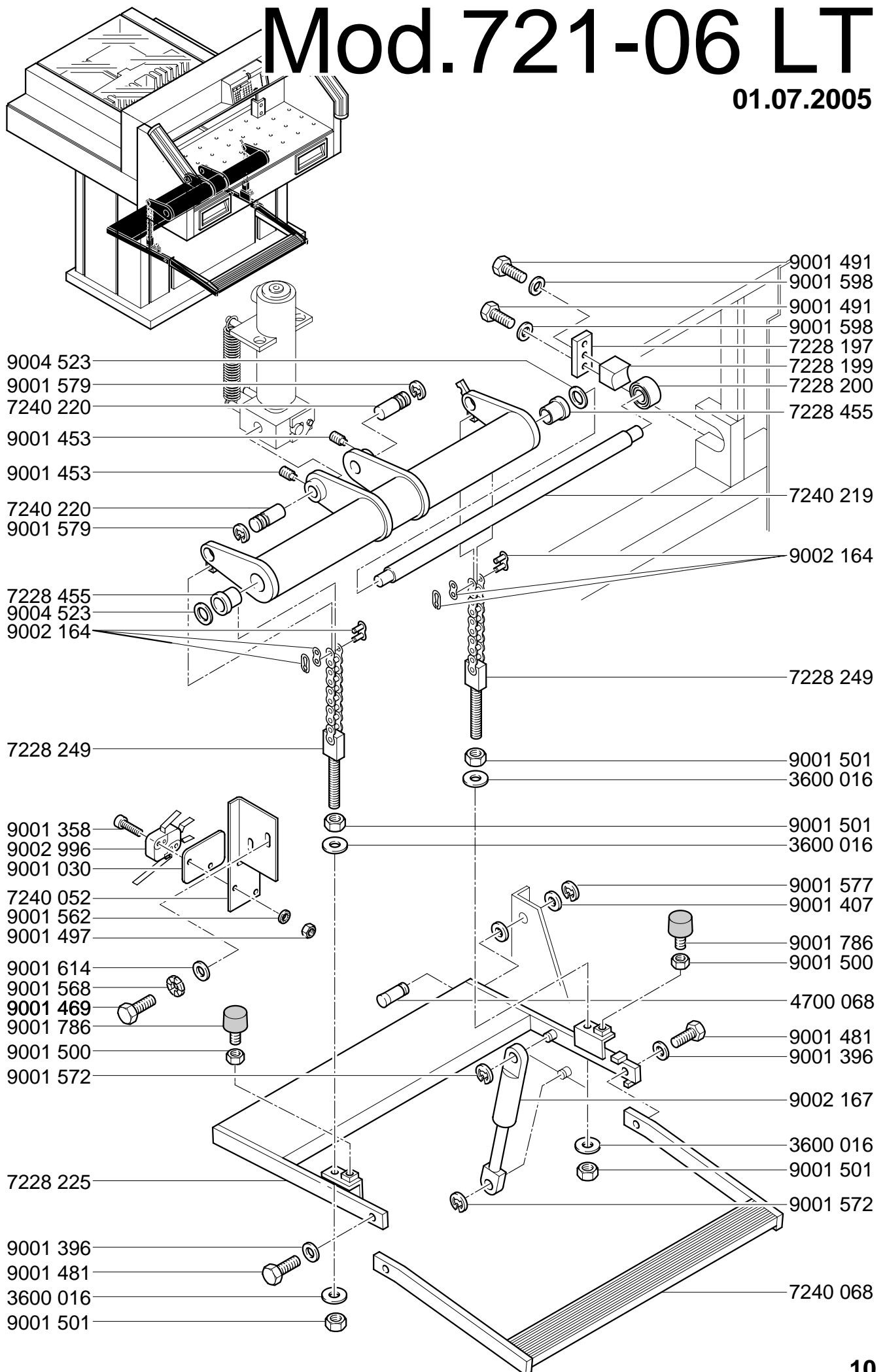
9002 922

7240 274

9002 245

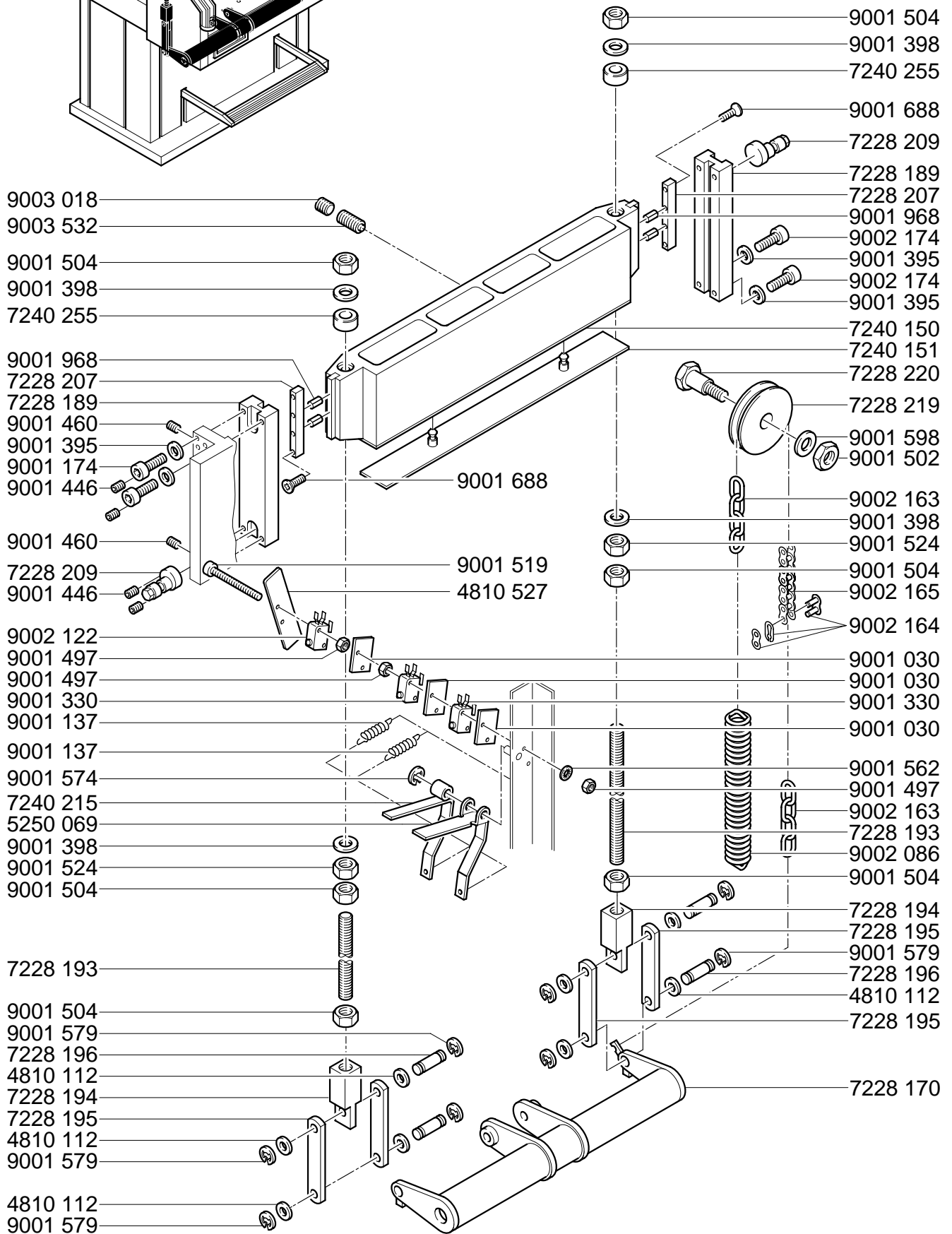
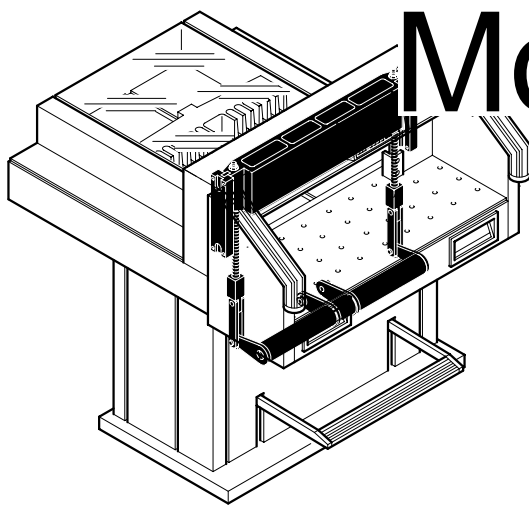
Mod.721-06 LT

01.07.2005



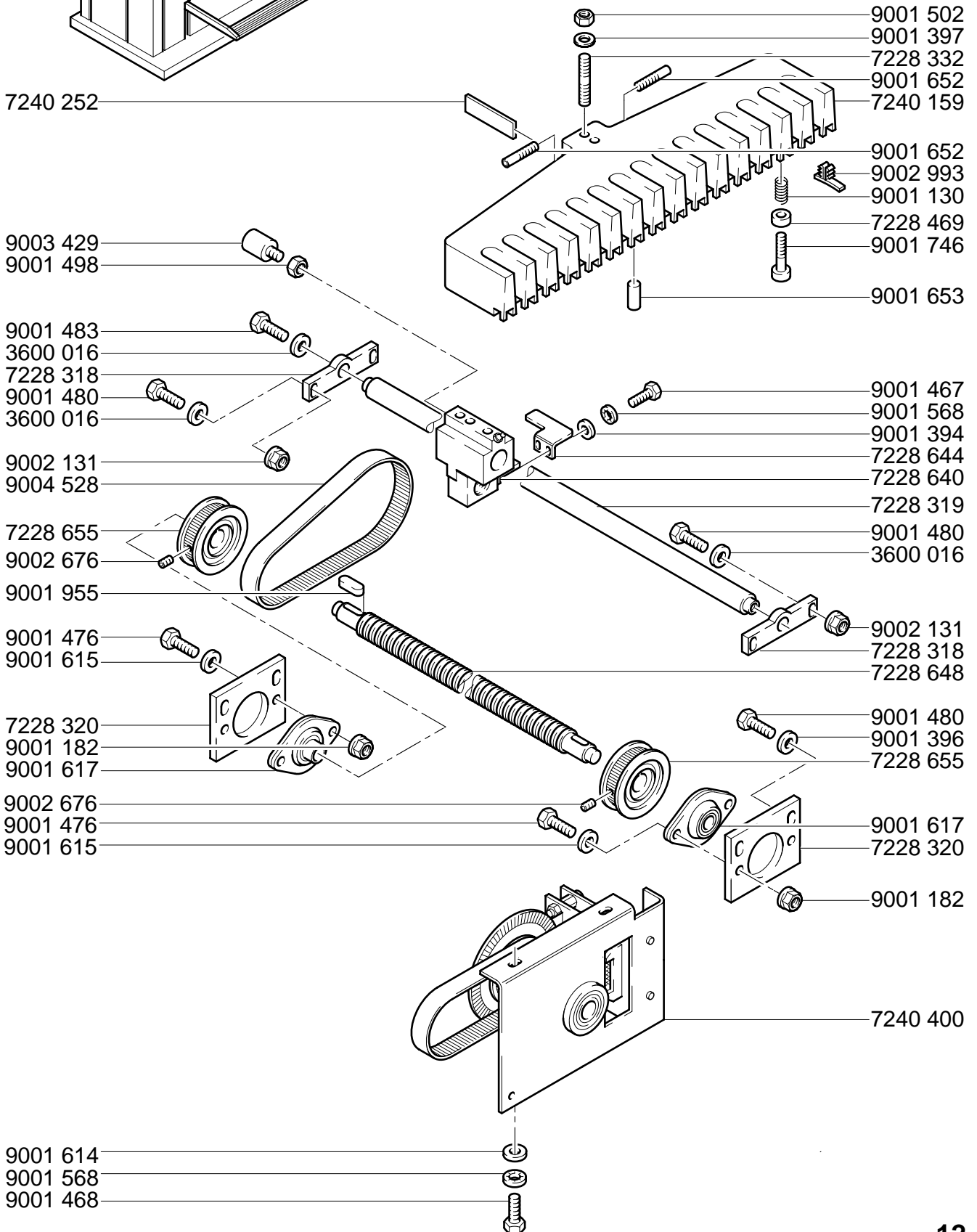
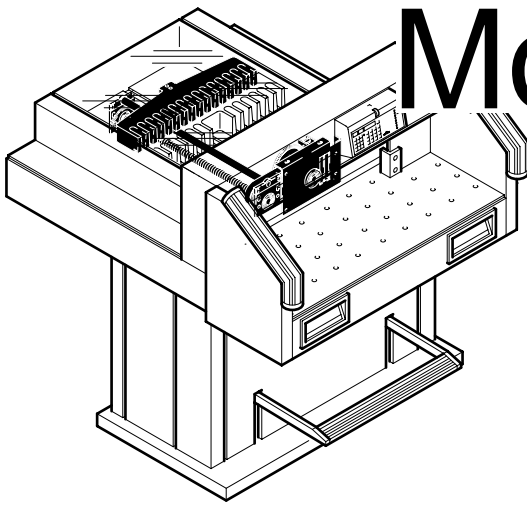
Mod.721-06 LT

01.07.2005



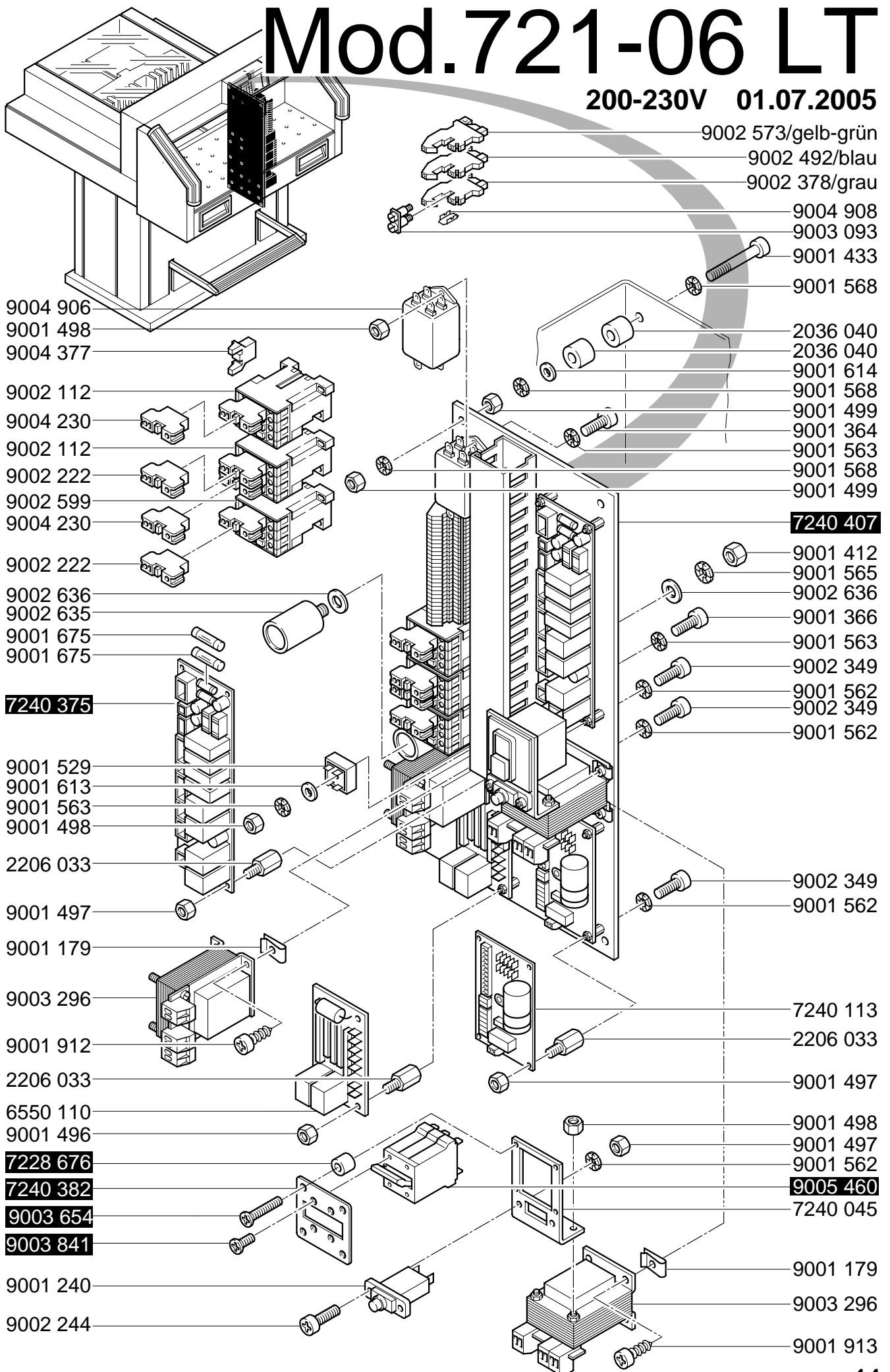
Mod.721-06 LT

01.07.2005



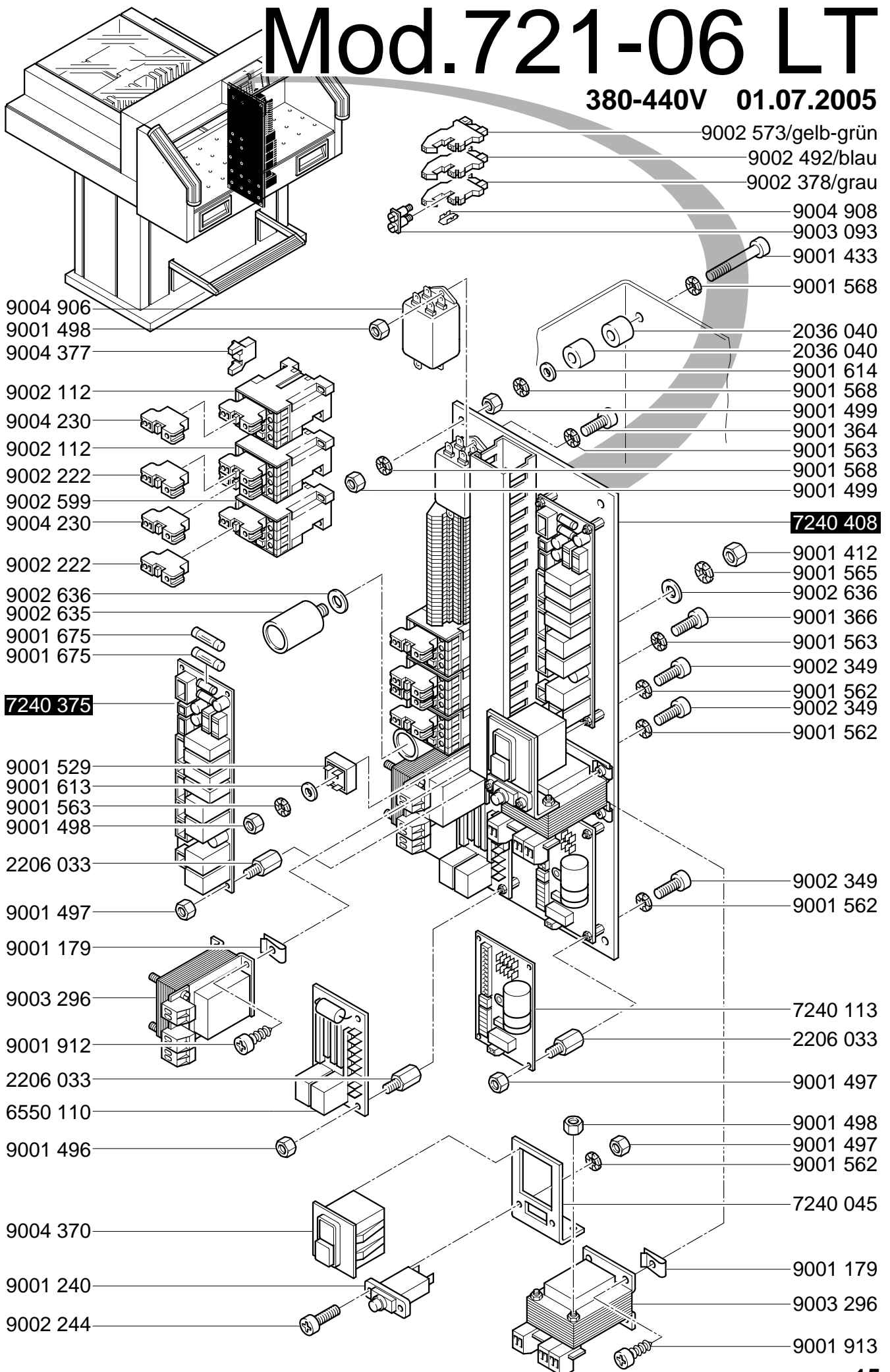
Mod.721-06 LT

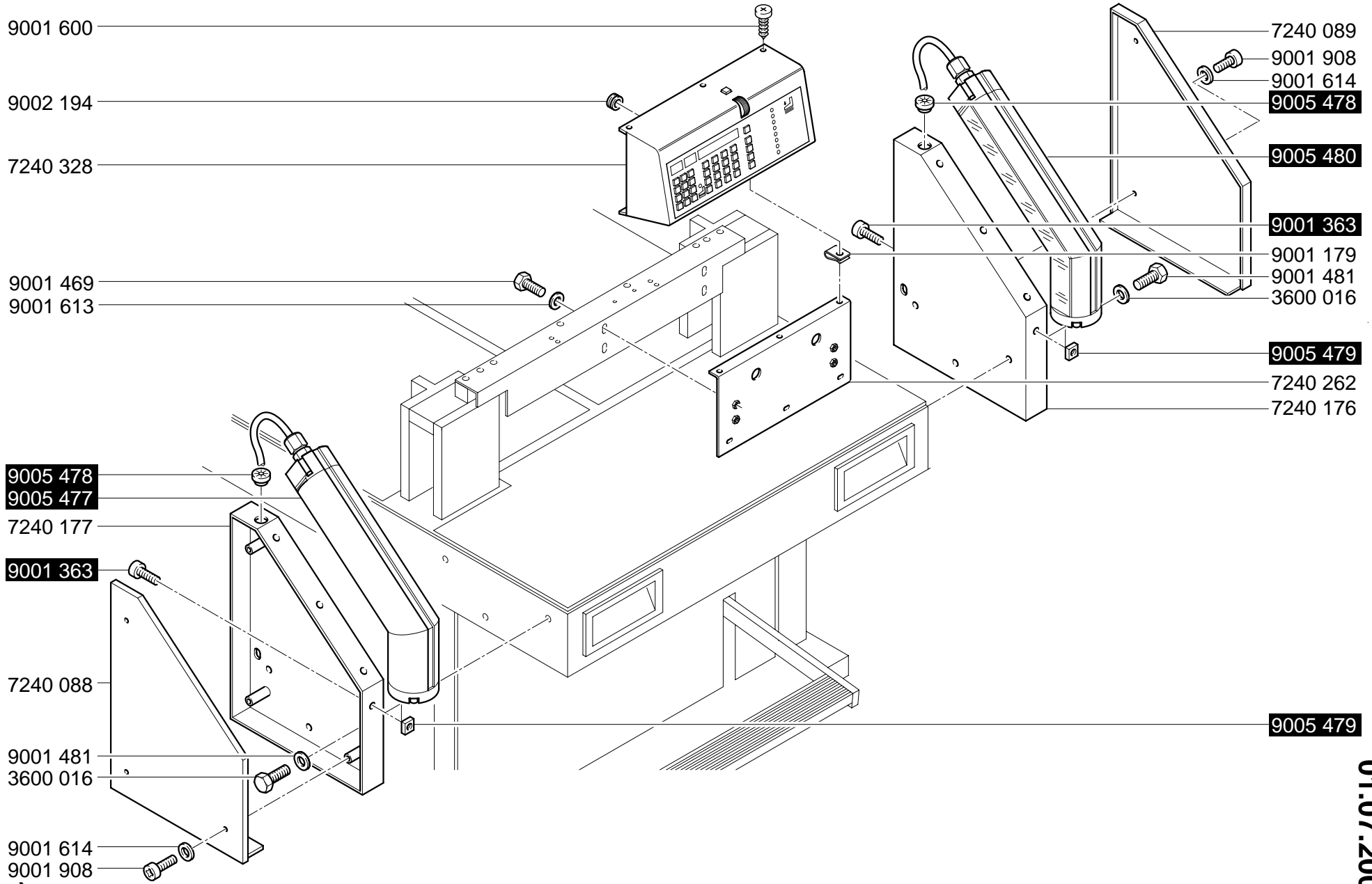
200-230V 01.07.2005



Mod.721-06 LT

380-440V 01.07.2005





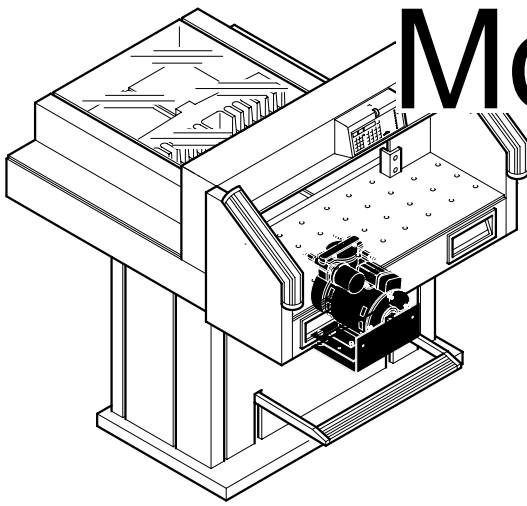
Mod. 721-06 LT

01.07.2005

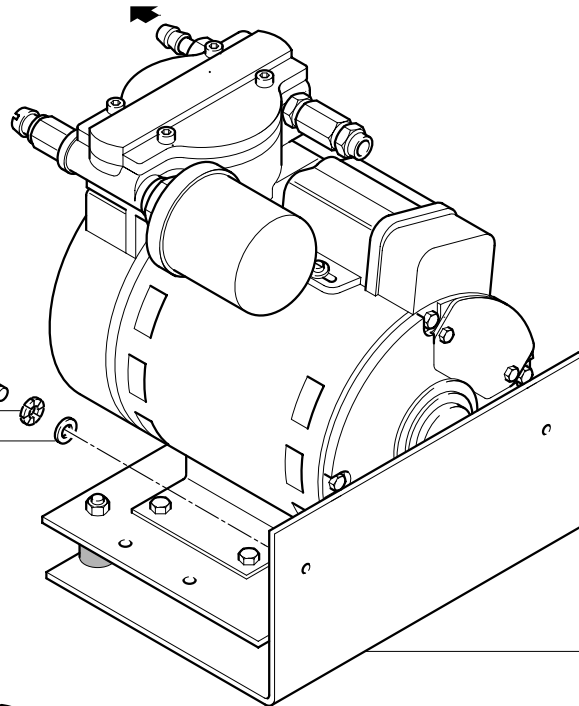
Mod.721-06 LT

Type: 71R 142-P001B-D301X 200-230V 01.07.2005

Tischblech Lufttisch hinten links
plaque table soufflante arrière gauche
plate air table rear left hand



9001 469
9001 568
9001 614



9003 131

7240 405

9005 476

9003 129

9001 469
9001 394

9005 552

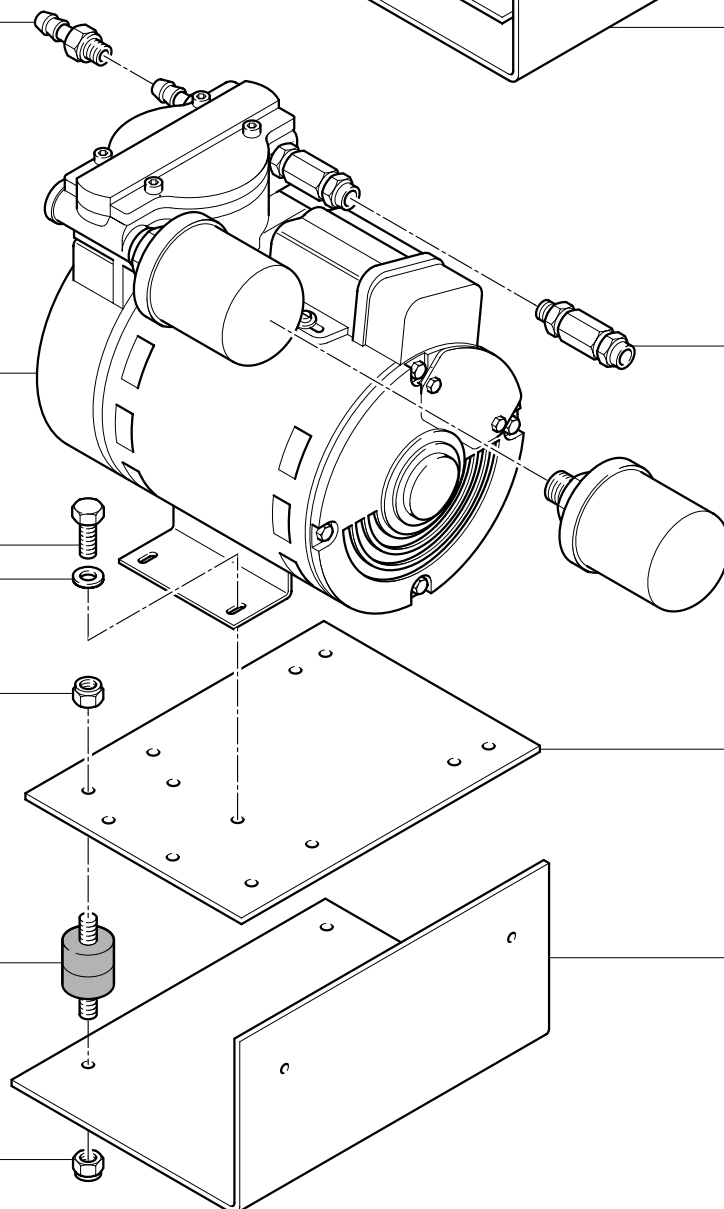
9001 533

7228 801

9003 148

7228 802

9001 533

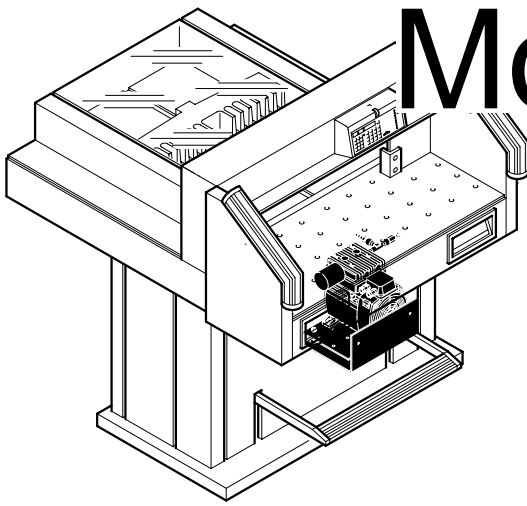


Mod.721-06 LT

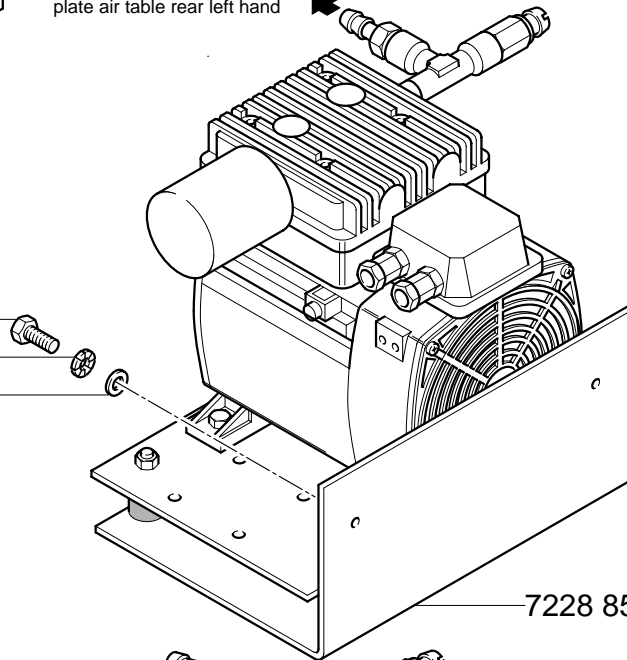
Type: PJ11238-NPK050

380-440V 01.07.2005

Tischblech Lufttisch hinten links
plaque table soufflante arrière gauche
plate air table rear left hand



9001 469
9001 568
9001 614



7228 857/230V/50Hz

9003 131
9001 506
9001 565

9003 129
9003 130

9003 123/230V/50Hz

9005 086/230V/50Hz

9003 124

9001 469
9001 394

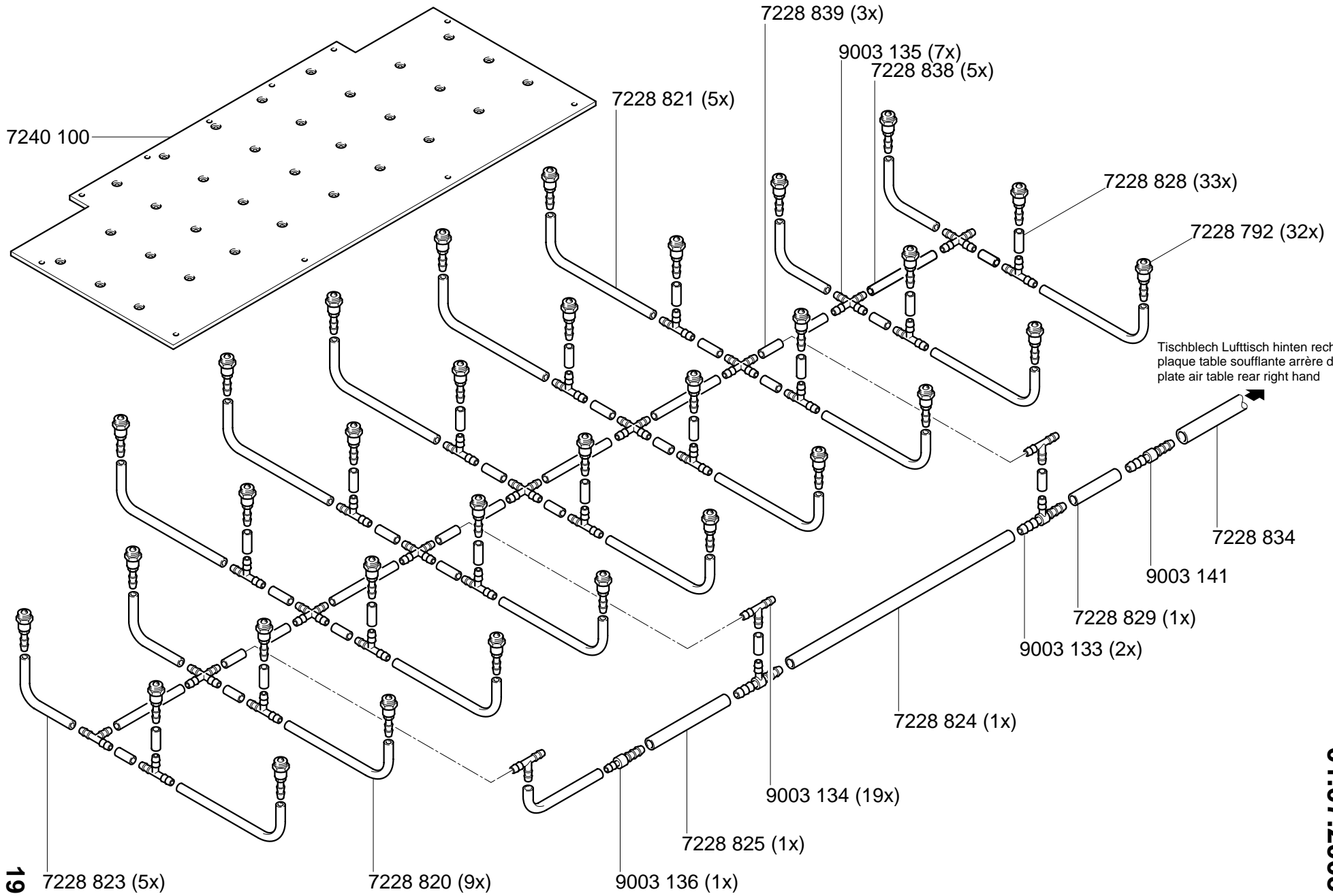
9001 533

7228 801

9003 148

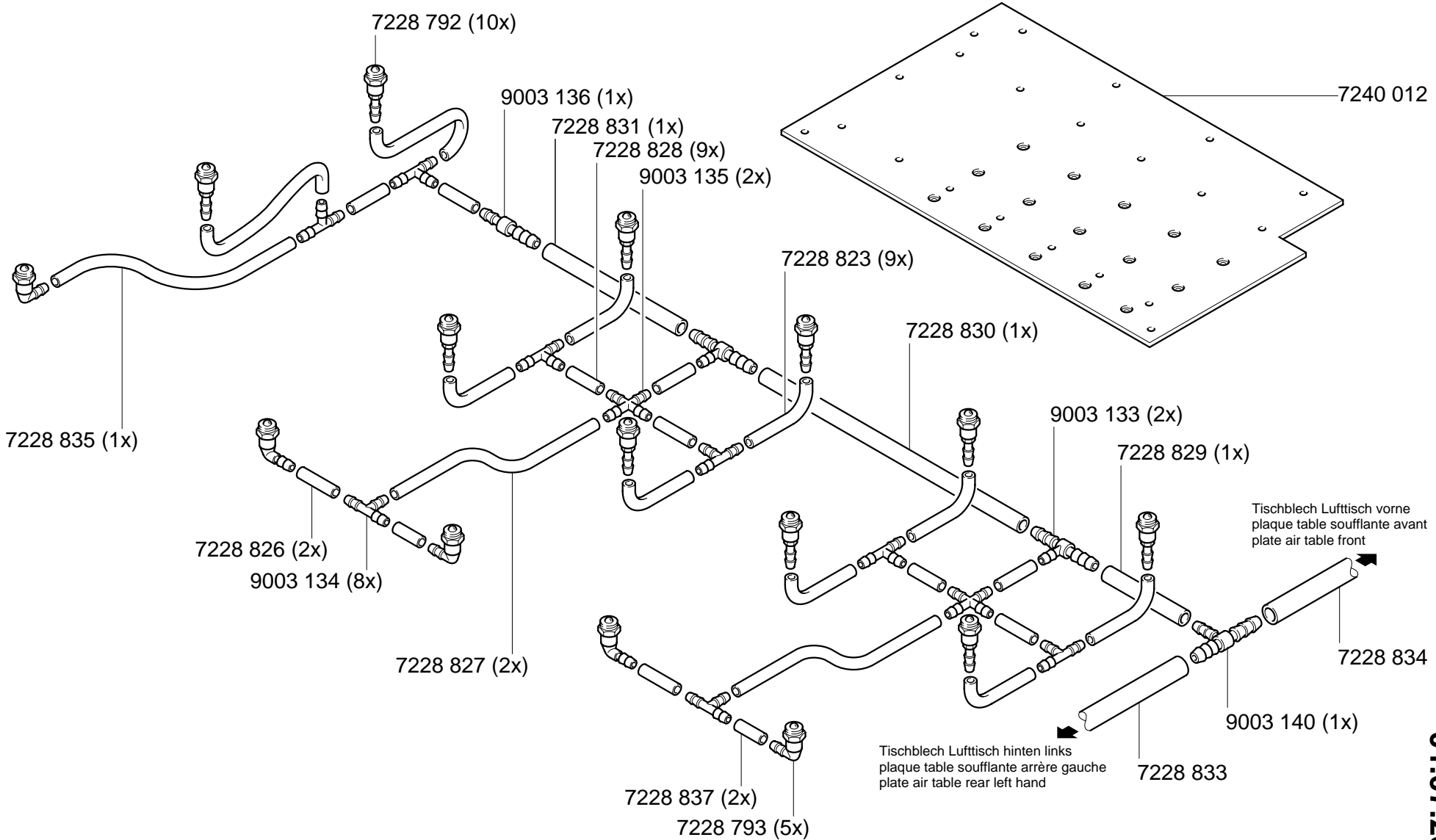
7228 802

9001 533



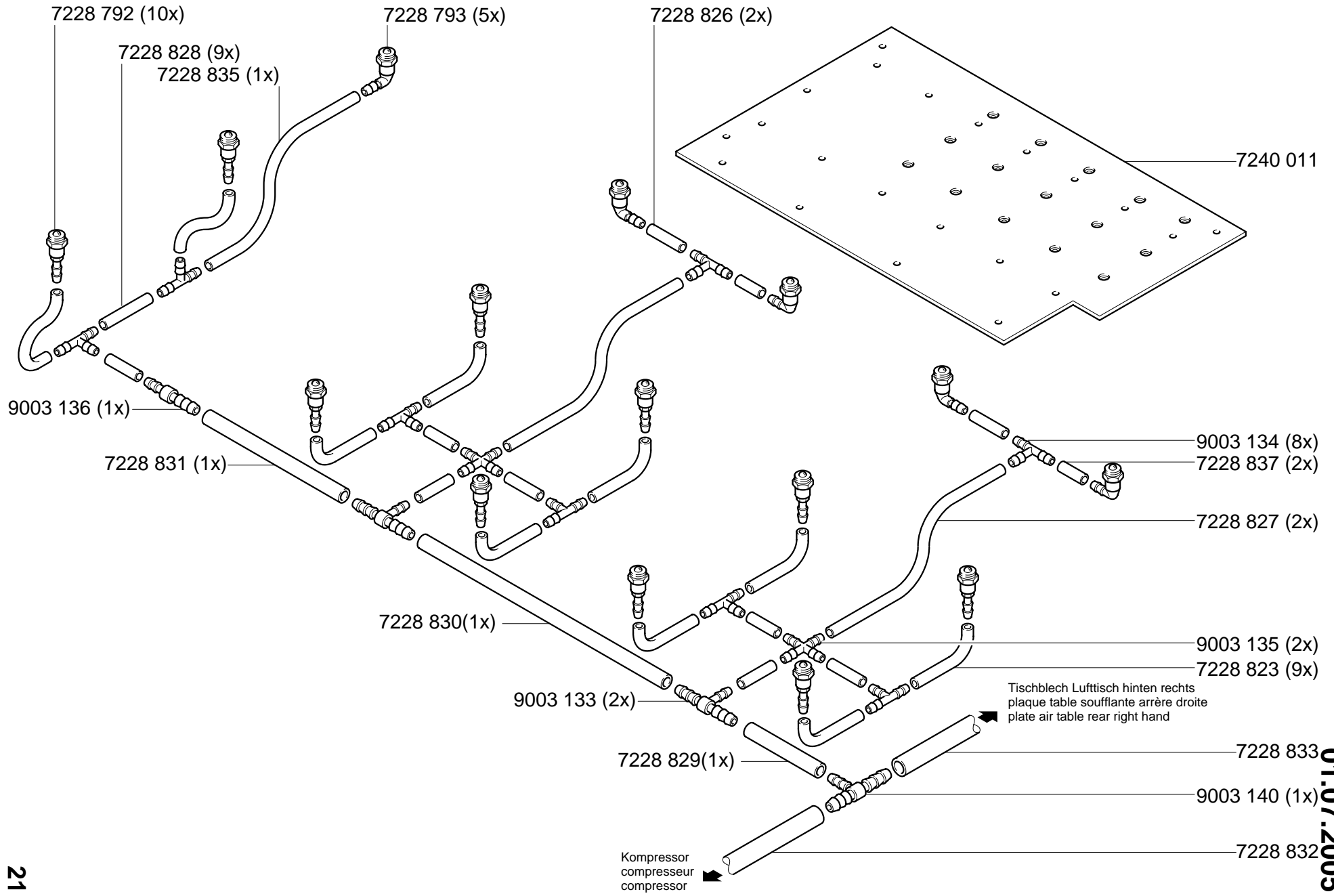
Mod. 721-06 LT

01.07.2005



Mod. 721-06 LT

01.07.2005

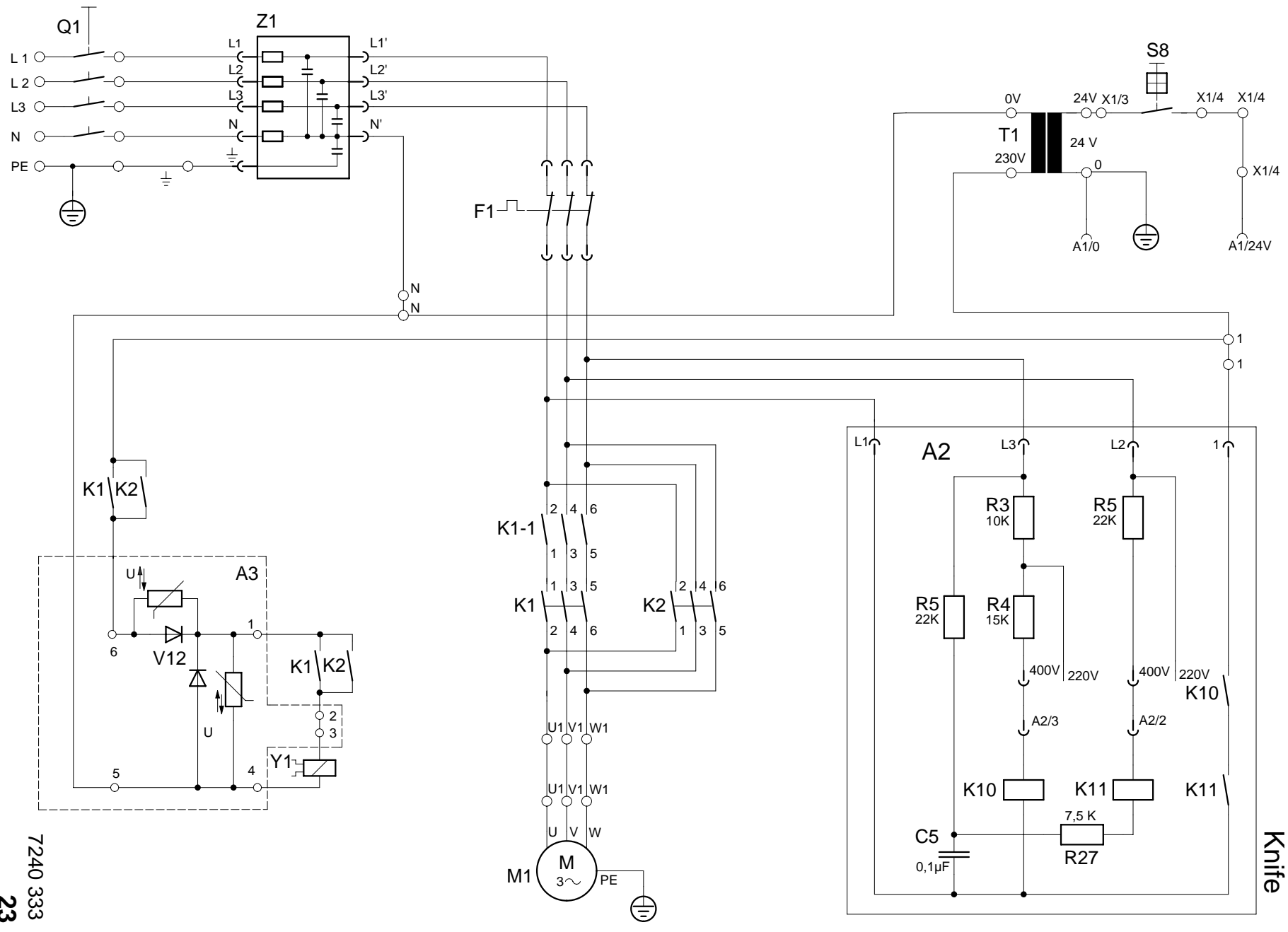


Mod. 721-06 LT

01.07.2005

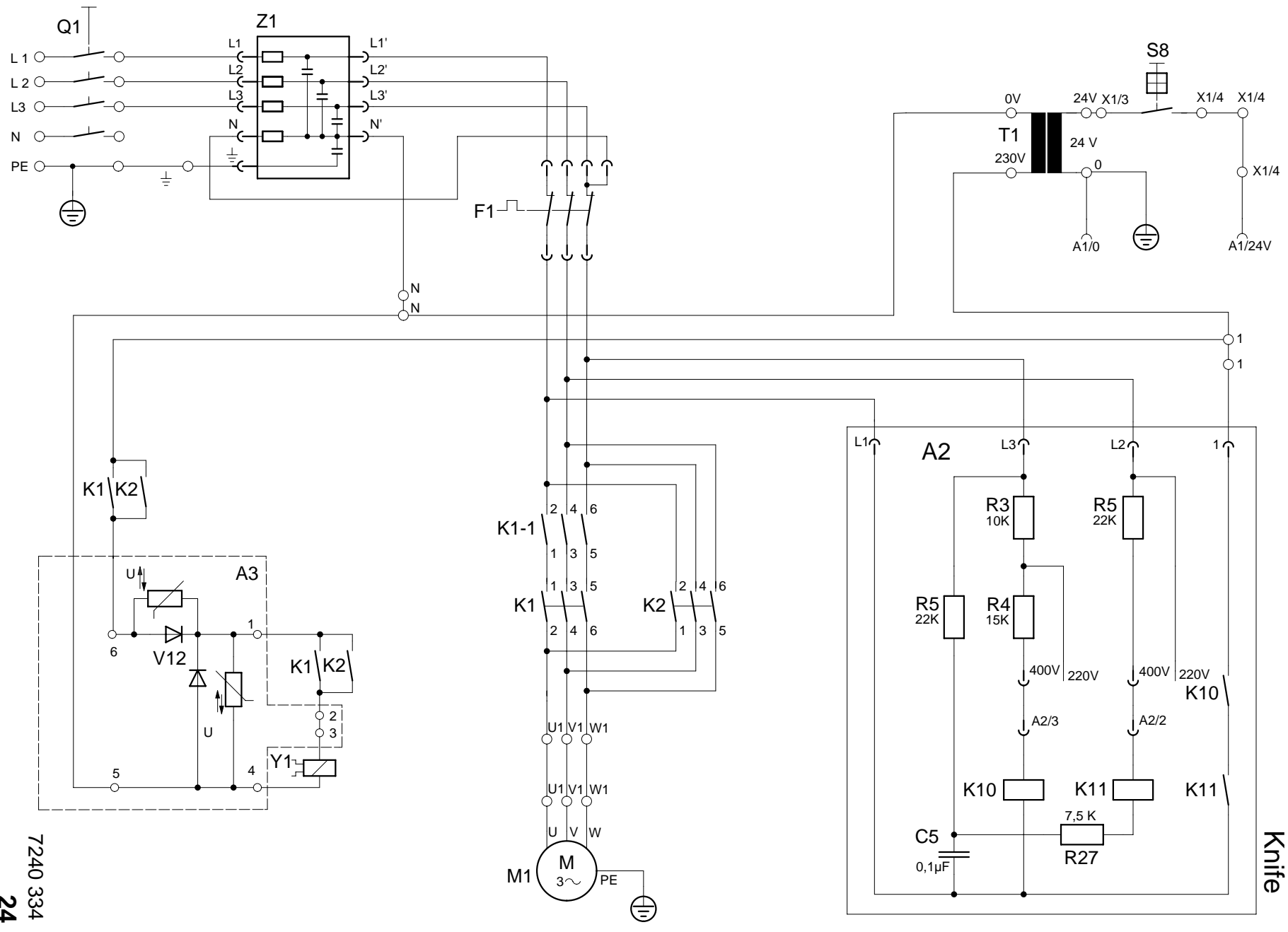
Mod.721-06 LT

01.07.2005
400V
Messer
Lame
Knife



Mod. 721-06 LT

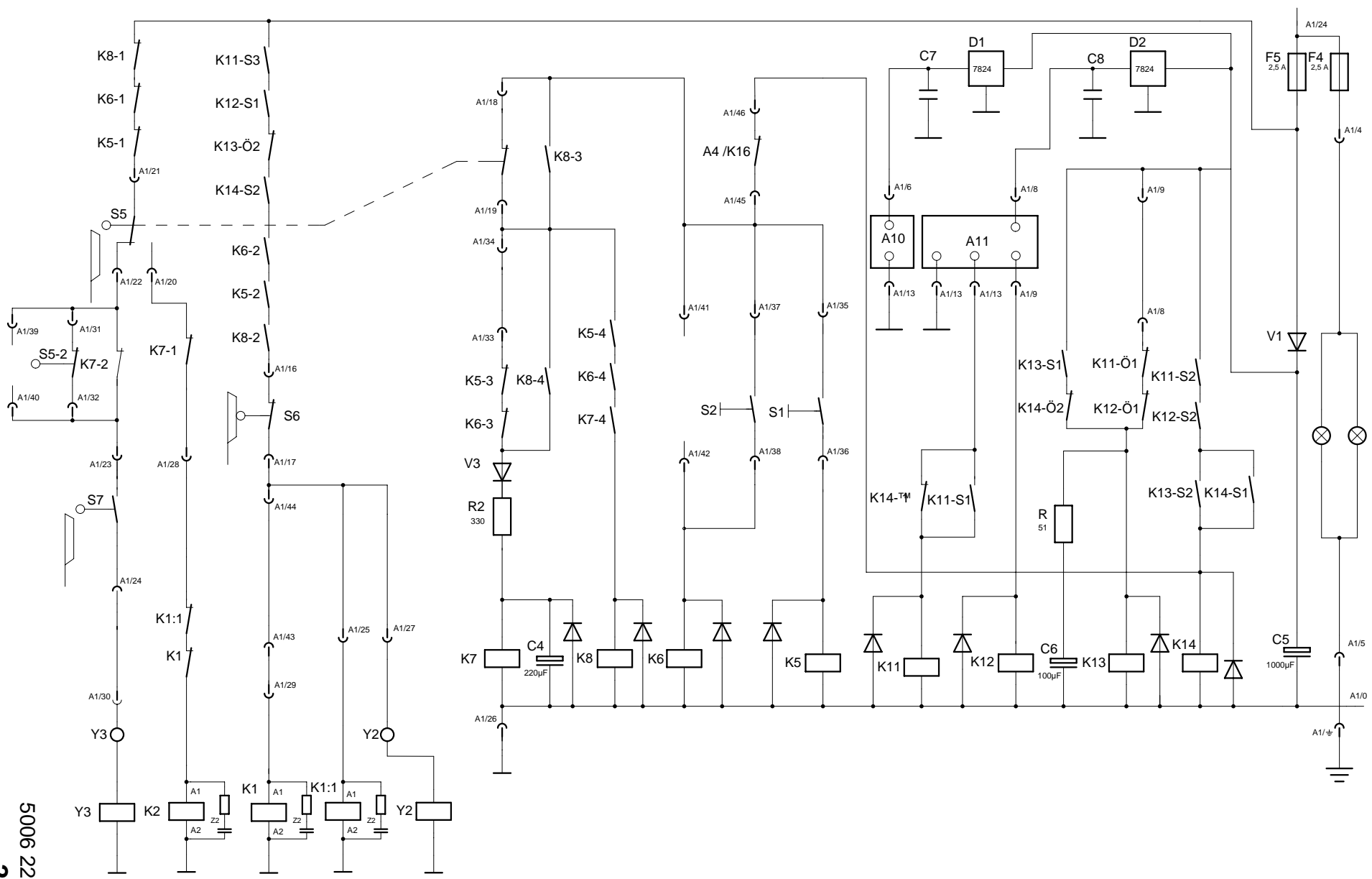
01.07.2005
220V
Messer
Lame
Knife



7240 334
24

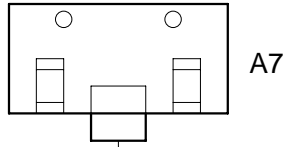
Mod.721-06 LT

01.07.2005

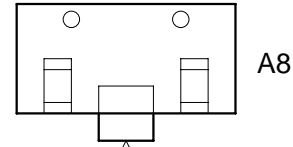


5006 223
25

Lichtschanke Vorne
cellule photoélectrique, avant
Photo cell, front



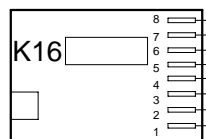
Lichtschanke Hinten
cellule photoélectrique, arrière
Photo cell, rear



Lufttisch
table soufflante
Airtable

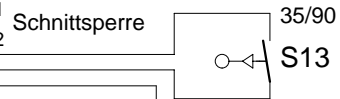
A/3X3 A/3X3

Drehgeber
Counter
Compteur



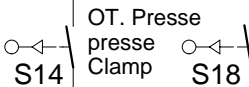
A5

Pressbalkenunterlage
barrière de coupe platine
de presse
Cut blocking switch
Falseclamp

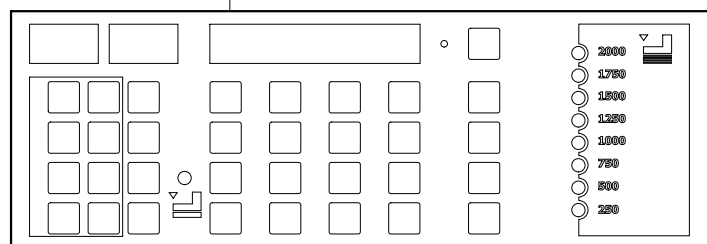


OT. Presse
presse
Clamp

Fußpedal
Commande de presse
Foot pedal



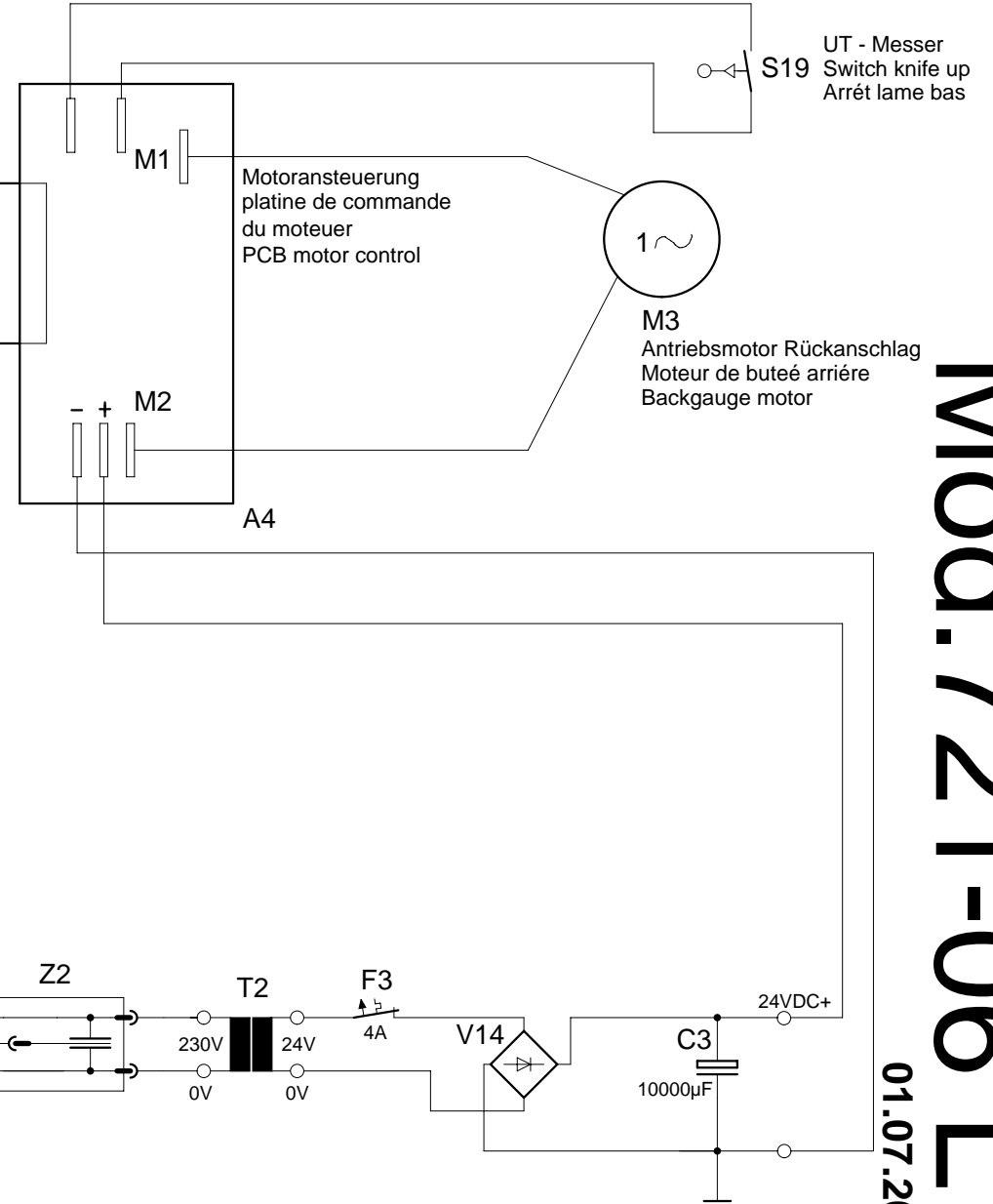
A6



Eingabetastatur Mikroprozessor
commande électronique
EC Panel

Anzeige Pressdruck
voyant: pression
Display clamp pressure

T1 230 T1 0



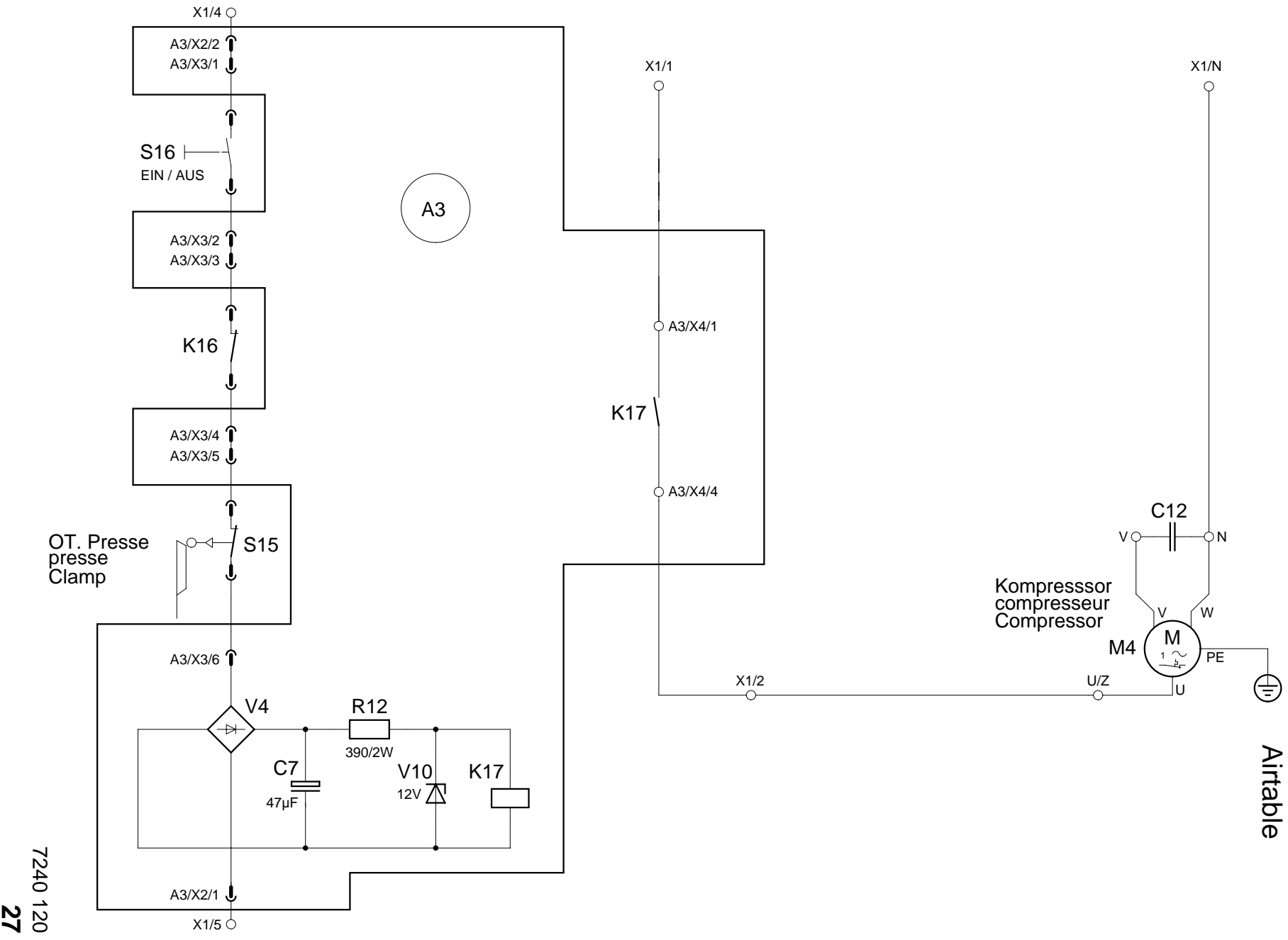
Mod. 721-06 LT

01.07.2005

Mod.721-06 LT

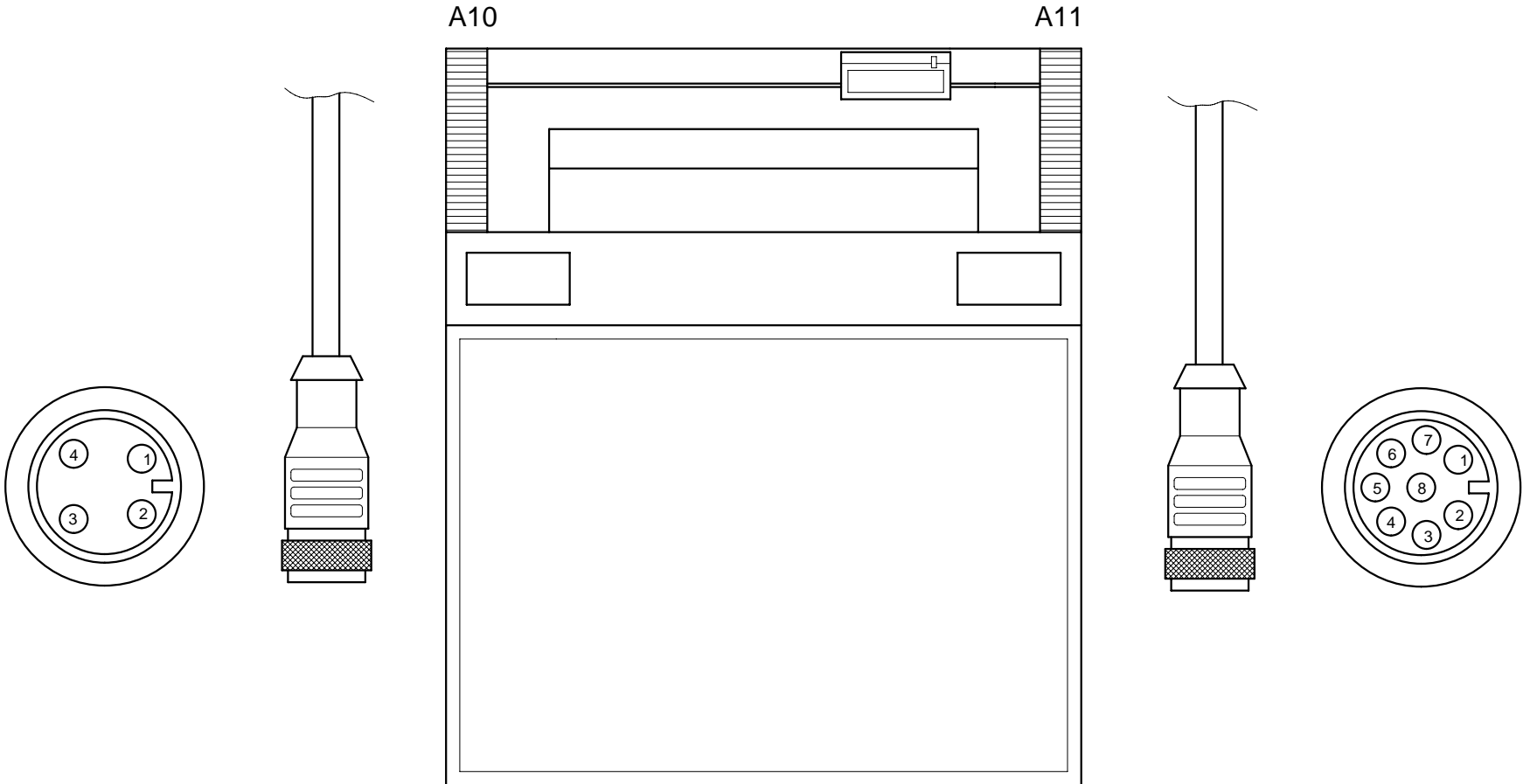
01.07.2005

Lufttisch
table soufflante
Airtable



Sender - émetteur - Transmitter

Empfänger - récepteur - Receiver

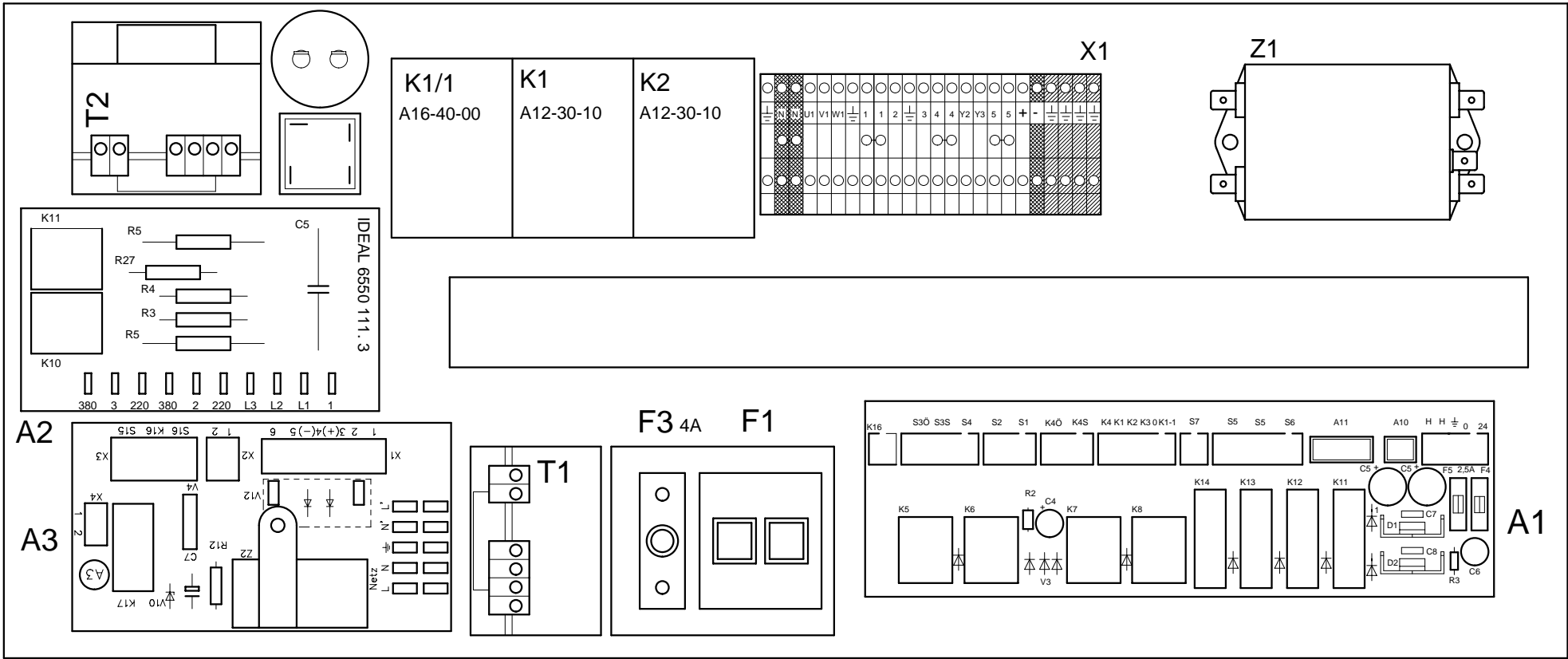


Sicherheitslichtschranke
barrage immatériel par cellules
photoélectriques de sécurité
Safety light beam

Mod. 721-06 LT
01.07.2005

Mod.721-06 LT

01.07.2005



| Code | Deutsch | English | Français | Holländisch | Italiano | Espanol |
|---------------|----------------------------|--------------------------|-------------------------------|----------------------------|-------------------------------------|---------------------------------|
| A1 | Platine Steuerung | PCB - control | Platine de commande | Stuurprint | Scheda controllo | Placa de control |
| A2 | Phasenkontrolle | PCB phase control | Platine contrôleur de phases | Print fasecontrole | Scheda controllo fasi | Placa de control de fases |
| A3 | Platine Lufttisch | PCB air table | Platine table soufflante | Print luchttafel | Scheda tavolo pneumatico | Placa de mesa de aire |
| A4 | Platine Rückanschlag | PCB-backgauge | Platine butée arrière | Zadelmotorsturing | Scheda di battuta posteriore | Placa escuadra trasera |
| A5 | Platine Geber | PCB-counter | Platine compteur d'impulsions | Print teller | Scheda contatore | Placa del contactor |
| A6 | Anzeige EC | PCB display EC | Pupitre de commande EC | Display EC | Display EC | Display EC |
| A7 | Schaltermarke vorne | PCB switch mark front | Platine arrêt avant | Print schakelpunt voor | Fotocellula anteriore | Placa interruptor marca frontal |
| A8 | Schaltermarke hinten | PCB switch mark rear | Platine arrêt arrière | Print schakelpunt achter | Fotocellula posteriore | Placa interruptor marca trasera |
| A10 | Lichtschränke Sender | Photo cell transmitter | Cellule emettrice | Fotocel zender | Fotocellula trasmittente | Transmisor célula fotoeléctrica |
| A11 | Lichtschränke Empfänger | Photo cell receiver | Cellule receptrice | Fotocel ontvanger | Fotocellula ricevente | Receptor célula fotoeléctrica |
| A12 | Leiterplatte Pressdruck | PCP clamp | Platine presse | Print persm. | Scheda pressino | Placa prensa |
| C3 | Kondensator | Capacitor | Condensator | Condensator | Condensatore | Condensador |
| C4 | Kondensator | Capacitor | Condensator | Condensator | Condensatore | Condensador |
| C5/A2 | Kondensator | Capacitor | Condensator | Condensator | Condensatore | Condensador |
| C5/A1 | Kondensator | Capacitor | Condensator | Condensator | Condensatore | Condensador |
| C6 | Kondensator | Capacitor | Condensator | Condensator | Condensatore | Condensador |
| C7/A3 | Kondensator | Capacitor | Condensator | Condensator | Condensatore | Condensador |
| C12/A3 | Kondensator | Capacitor | Condensator | Condensator | Condensatore | Condensador |
| F1 | Überlastschutz Messer | Knife overload | Disjoncteur lame | Overbel.schakelaar mesm. | Interruttore sovraccarico lama | Disyuntor estribo cuchilla |
| F3 | Überlastschutz Rückans. | Backgauge overload | Disjoncteur butée arrière | O. schakelaar achteraanleg | Interr. sovr. di buttata posteriore | Disyuntor escuadra trasera |
| F4 | Sicherung | Fuse | Fusible | Zekering | Fusibile | Fusible |
| F5 | Sicherung | Fuse | Fusible | Zekering | Fusibile | Fusible |
| H1 | Schnittandeutер | Cutting line light | Ampoule ligne de coupe | Snijlijnverlichting | Indicatore taglio | Luz línea de corte |
| H2 | Schnittandeutер | Cutting line light | Ampoule ligne de coupe | Snijlijnverlichting | Indicatore taglio | Luz línea de corte |
| K1/1 | Schütz Messer ab | Knife-down contactor | Contacteur descente de lame | Relais mes omlaag | Interr. autom. discesa lama | Contactor bajada cuchilla |
| K1 | Schütz Messer ab | Knife-down contactor | Contacteur descente de lame | Relais mes omlaag | Interr. autom. discesa lama | Contactor bajada cuchilla |
| K2 | Schütz Messer auf | Knife-up contactor | Contacteur remontée de lame | Relais mes omhoog | Interr. autom. risalita lama | Contactor subida cuchilla |
| K5 | Relais Taster links | Relay push button left | Relais touche gauche | Relais drukknoop links | Relais pulsante sinistro | Relé botón izquierdo |
| K6 | Relais Taster rechts | Relay push button right | Relais touche droite | Relais drukknoop rechts | Relais pulsante destro | Relé botón derecho |
| K7 | Relais Verzögerung | Time-delay relay | Relais retard | Vertragsrelais | Relais di ritardo | Relé de atraso |
| K8 | Relais Schnittwiederholung | Relay Cutting repetition | Relais répétition de coupe | Relais snijgangherhaling | Relais ripetizione taglio | Relé repitición corte |
| K10/A2 | Relais Phasenkontrolle | Relay phase control | Relais contrôleur de phases | Relais fasecontrole | Relais controllo fasi | Relé control de fases |
| K11/A1 | Relais Phasenkontrolle | Relay phase control | Relais contrôleur de phases | Relais fasecontrole | Relais controllo fasi | Relé control de fases |

Index 721-06 LT

-2-

| Code | Deutsch | English | Francais | Holländisch | Italiano | Espanol |
|---------------|---------------------------------|-----------------------------|--|------------------------------|---------------------------------------|-------------------------------|
| K11/A1 | Sicherheitsrelais Klappe | Relay safety flap | Relais volet de sécurité | Veiligheidsrelaiskap | Relais coperchio sicurezza | Relé tapa de seguridad |
| K12 | Sicherheitsrelais Klappe | Relay safety flap | Relais volet de sécurité | Veiligheidsrelaiskap | Relais coperchio sicurezza | Relé tapa de seguridad |
| K13 | Sicherheitsrelais Klappe | Relay safety flap | Relais volet de sécurité | Veiligheidsrelaiskap | Relais coperchio sicurezza | Relé tapa de seguridad |
| K14 | Sicherheitsrelais Klappe | Relay safety flap | Relais volet de sécurité | Veiligheidsrelaiskap | Relais coperchio sicurezza | Relé tapa de seguridad |
| K16/A6 | Relais Schnittporre | Relay knife limit | Relais interdiction de coupe | Relais Snij blokkering | Relais taglio fermo | Relais cierre de corte |
| K17/A3 | Relais Lufttisch | Relay airtable | Relais table soufflante | Relais luchttafel | Relais tavolo pneumatico | Relé mesa de aire |
| M1 | Antriebsmotor Messer | Cutting motor | Moteur lame | Snijmotor | Motore lama | Motor de corte |
| M3 | Motor Rückanschlag | Backgauge motor | Moteur butée arrière | Motor achteraanleg | Motore di battuta posteriore | Motor escuadra trasera |
| M4 | Motor Kompressor | Motor compressor | Moteur compresseur | Motor compressor | Motore compressore | Motor compresor |
| Q1 | Hauptschalter | Main switch | Interrupteur principal | Hoofdschakelaar | Interruttore principale | Interruptor principal |
| R2 | Widerstand | Resistor | Résistance | Weerstand | Resistenza | Resistencia |
| R3/A2 | Widerstand | Resistor | Résistance | Weerstand | Resistenza | Resistencia |
| R4/A3 | Widerstand | Resistor | Résistance | Weerstand | Resistenza | Resistencia |
| R5/A2 | Widerstand | Resistor | Résistance | Weerstand | Resistenza | Resistencia |
| R12/A3 | Widerstand | Resistor | Résistance | Weerstand | Resistenza | Resistencia |
| R27/A2 | Widerstand | Resistor | Résistance | Weerstand | Resistenza | Resistencia |
| S1 | Taster Messer + Presse | Push button knife and clamp | Touche de commande lame + presse | Drukknop mes + pers | Pulsante lama + pressino | Botón de la cuchilla y prensa |
| S2 | Taster Messer + Presse | Push button knife and clamp | Touche de commande lame + presse | Drukknop mes + pers | Pulsante lama + pressino | Botón de la cuchilla y prensa |
| S5 | OT-Stopschalter Messer | Switch knife top | Arrêt lame haut | Schakelaar mes boven | Fermo lama alto | Interruptor subida cuchilla |
| S6 | UT-Stopschalter Messer | Switch knife bottom | Arrêt lame bas | Schakelaar mes beneden | Fermo lama basso | Interruptor bajada cuchilla |
| S7-1 | OT-Stopschalter Presse. | Switch clamp on top | Arrêt presse Haut | Schakelaar persbalk boven | Fermo pressino alto | Interruptor subida prensa |
| S8 | Schaltenschloß | Key switch | Contacteur á clé | Sleutelschakelaar | Interruttore a chiave | Llave interruptor |
| S13 | Schalter Elektronik 35/90 | Switch electronic 35/90 | Inverseur 35/90 électronique | Schakelaar electronica 35/90 | Interruttore elettronico 35/90 | Interruptor electronico 35/90 |
| S14 | OT-Presser Elektronik | Switch clamp up | Micro-contact presse en position haut | Schakelaar pers omhoog | Interruttore elettr. pressino in alto | Interruptor subida prensa |
| S15 | OT- Presse Kompressor | Switch Compressor | Micro-contact compresseur | Schakelaar compressor | Interruttore compressore | Interruptor compresor |
| S16 | Kippschalter Kompressor | Rocker switch air table | Interrupteur pour table soufflante | Tuimelschakelaar | Interruttore a leva compressore | Interruptor para mesa de aire |
| S18 | Fußpedalschalter/ Elektronik | Switch footpedal Electronic | micro contact pedale de commande de presse | Schakelaar het pedaal | Interruttore pedale | Interruptor pedal de pie |
| S19 | UT-Messer Elektronik | Switch knife up | Arrêt lame bas | Schakelaar mes beneden | Fermo lama basso | Interruptor bajadacuchilla |

Index 721-06 LT

| Code | Deutsch | English | Francais | Holländisch | Italiano | Espanol |
|---------------|----------------------------|---------------------|----------------------|----------------------------|------------------------------------|-------------------------------|
| T1 | Transformator | Transformer | Transformateur | Transformator | Transformatore | Diode |
| T2 | Transformator | Transformer | Transformateur | Transformator | Transformatore | Diode |
| V1 | Diode | Diode | Diode | Diode | Diodo | Diode |
| V2 | Diode | Diode | Diode | Diode | Diodo | Rectificador |
| V3 | Diode | Diode | Diode | Diode | Diodo | Rectificador |
| V3/A3 | Gleichrichter | Rectifier | Redresseur frein | Gelijkrichter | Raddrizzatore | Diode |
| V4/A3 | Gleichrichter | Rectifier | Redresseur frein | Gelijkrichter | Raddrizzatore | Diode |
| V5 | Diode | Diode | Diode | Diode | Diodo | Rectificador |
| V10/A3 | Diode | Diode | Diode | Diode | Diodo | Rectificador |
| V12 | Gleichrichter Bremse | Rectifier | Redresseur | Gelijkrichter rem | Raddrizzatore freno | Rectificador escuadra trasera |
| V13 | Gleichrichter Bremse | Rectifier | Redresseur | Gelijkrichter rem | Redrizzatore pressino | Freno motor cuchilla |
| V14 | Gleichrichter Rückanschlag | Rectifier backgauge | Redresseur | Gelijkrichter achteraanleg | Redrizzatore di battuta posteriore | Valvula bajada |
| Y1 | Bremse Messermotor | Brake, knife motor | Frein moteur de lame | Rem snijmotor | Freno motore lama | Valvula subida |
| Y2 | Ventil AB | Valve up | Vanne en bas | Ventiel omlaag | Valvola verso il basso | Válvula reguladora |
| Y3 | Ventil AUF | Valve down | Vanne le hau | Ventiel omhoog | Valvola verso l' alto | Filtro RC suppressor |
| Z1 | Drossel | Throttle | Self | Ontstoorspoel | Valvola di regolazione | Antiparásitos |
| Z2 | RC-Filter | Radio frequency | Filtre RC | Ontstoorfilter | Filtro antidisturbo | |
| Z3 | RC-Entstörglied | Arc suppressor | Antiparasite | RC ontstoorspoel | Filtro di rete | |

-3-

Mod. 721-06 LT
 01.07.2005

Mod.721-06 LT

01.07.2005

