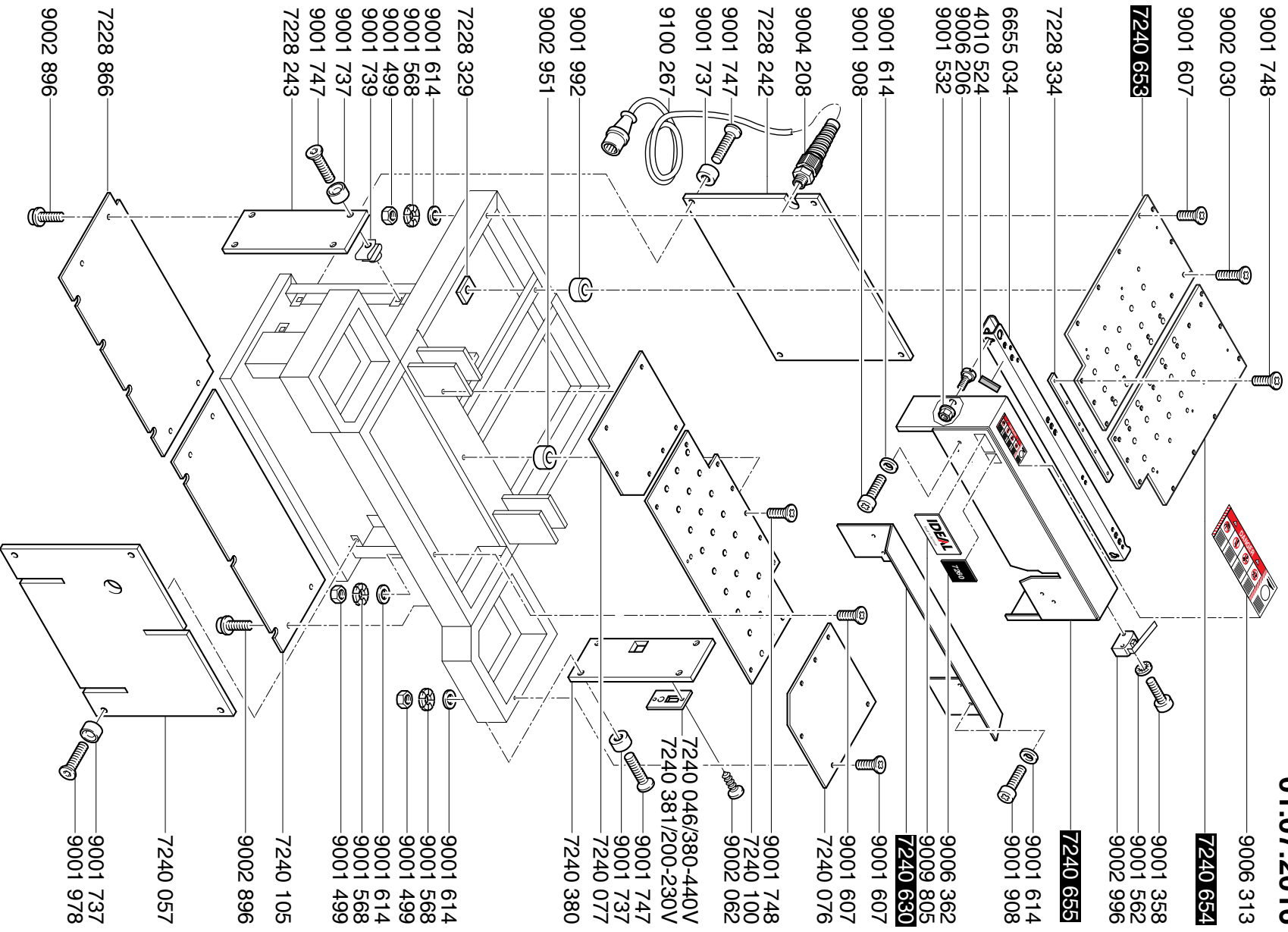


# IDEAL 7260 B

01.07.2016

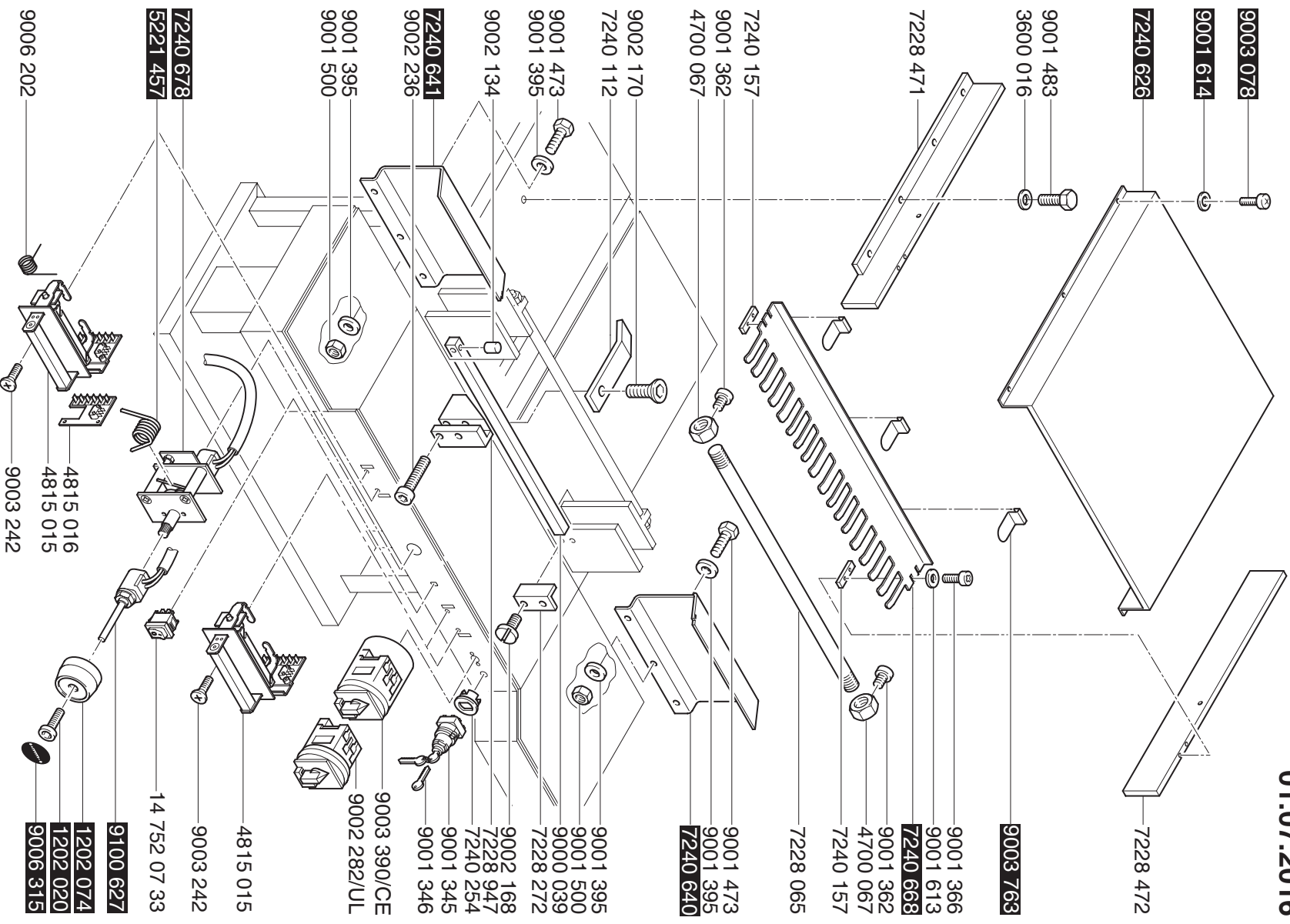
# IDEAL 7260 B

01.07.2016



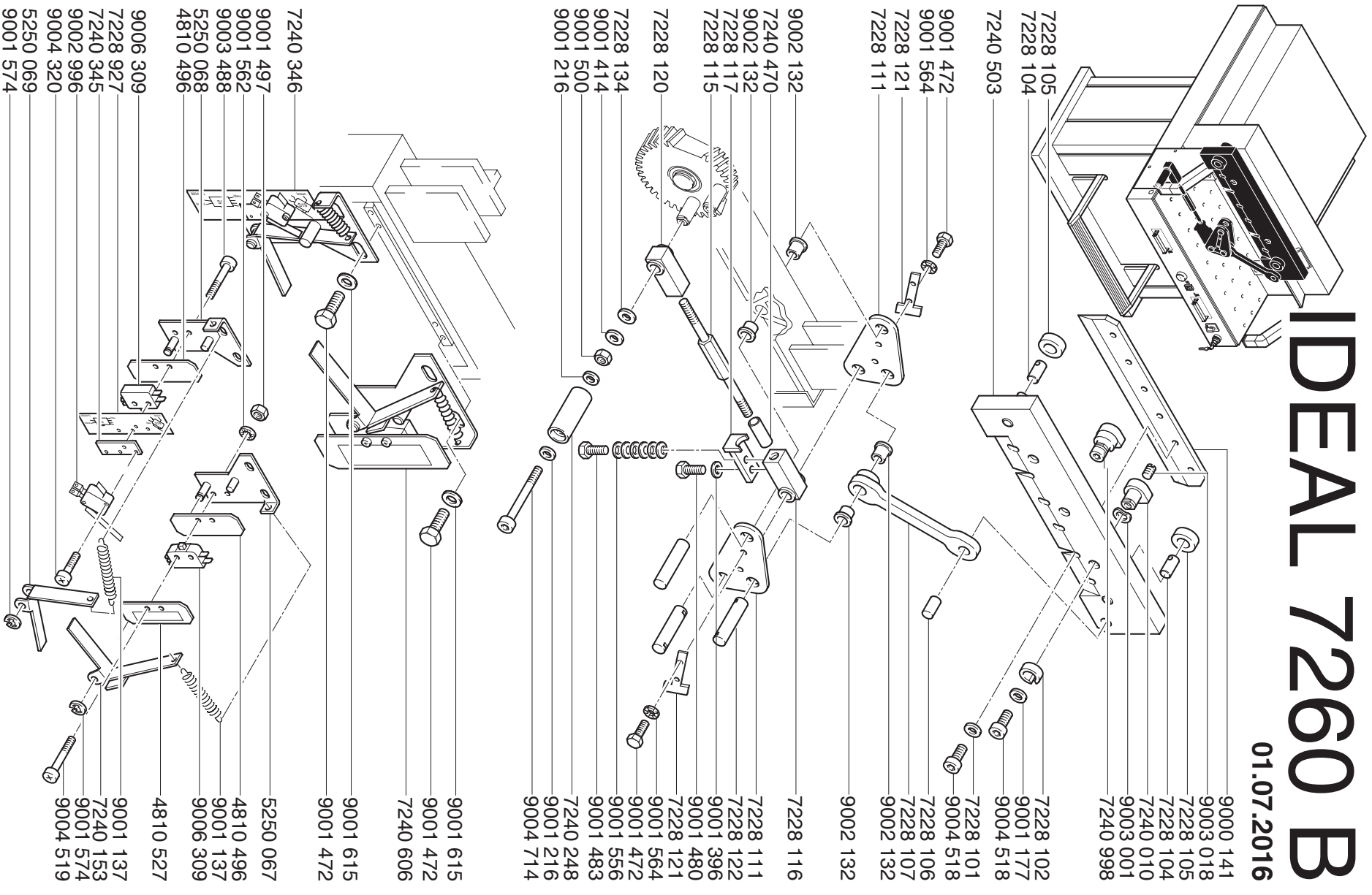
# IDEAL 7260 B

01.07.2016



# IDEAL 7260 B

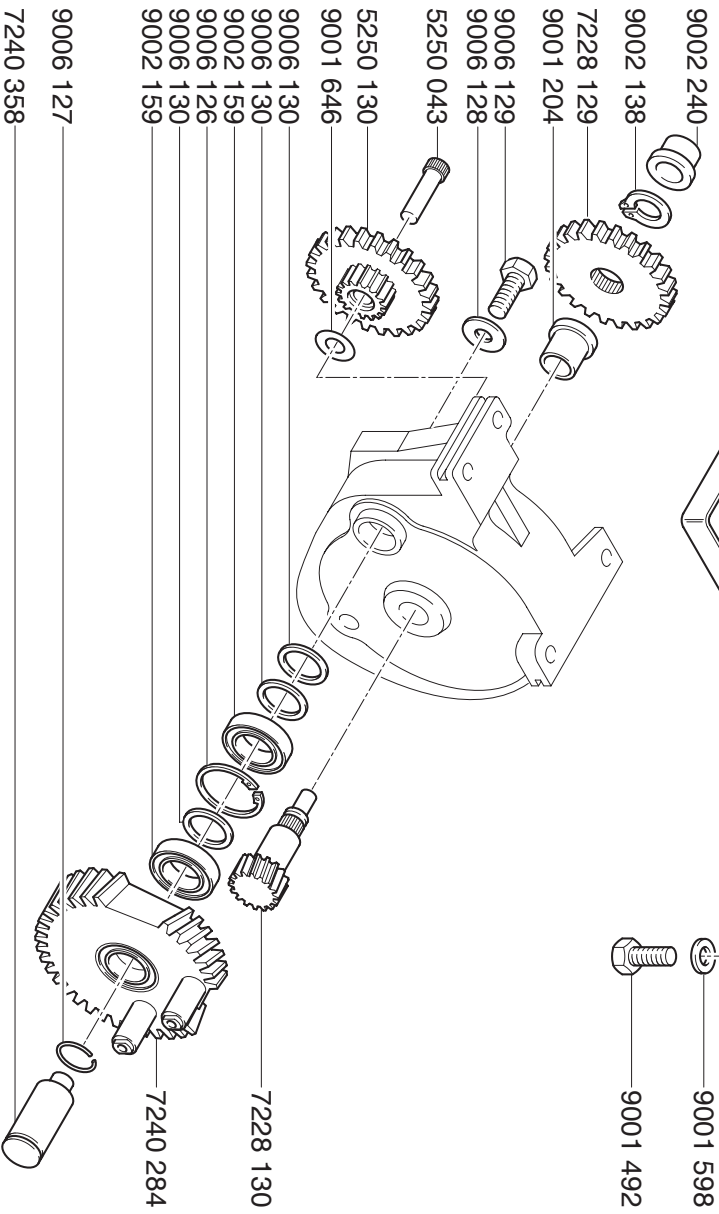
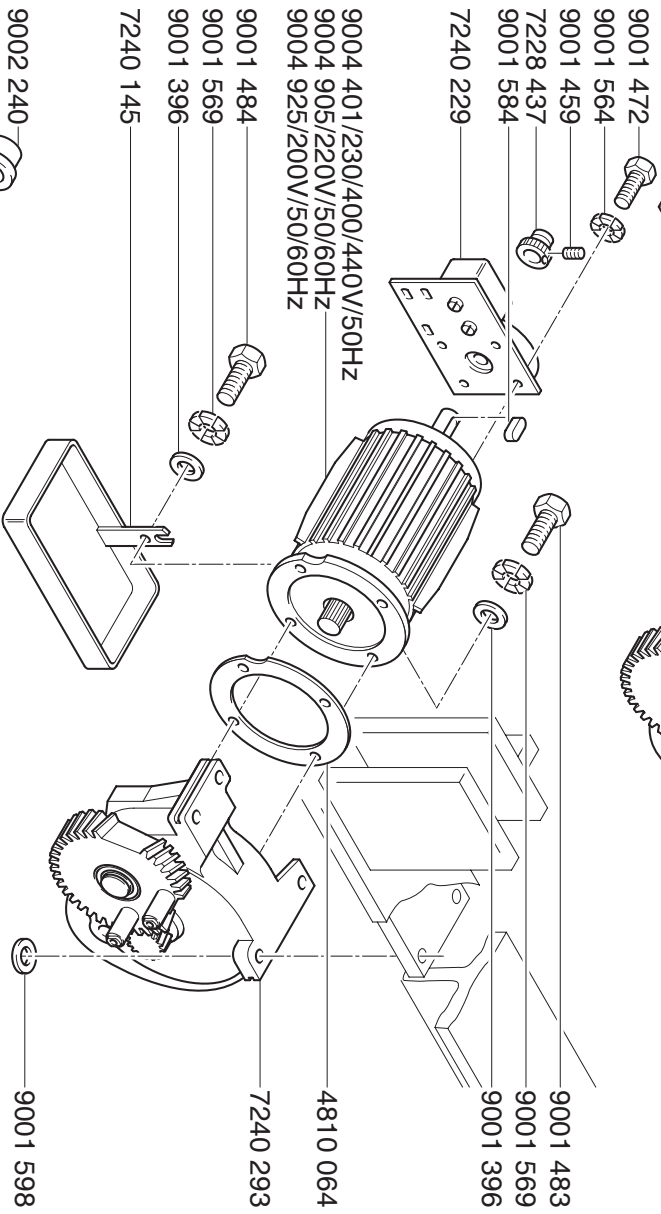
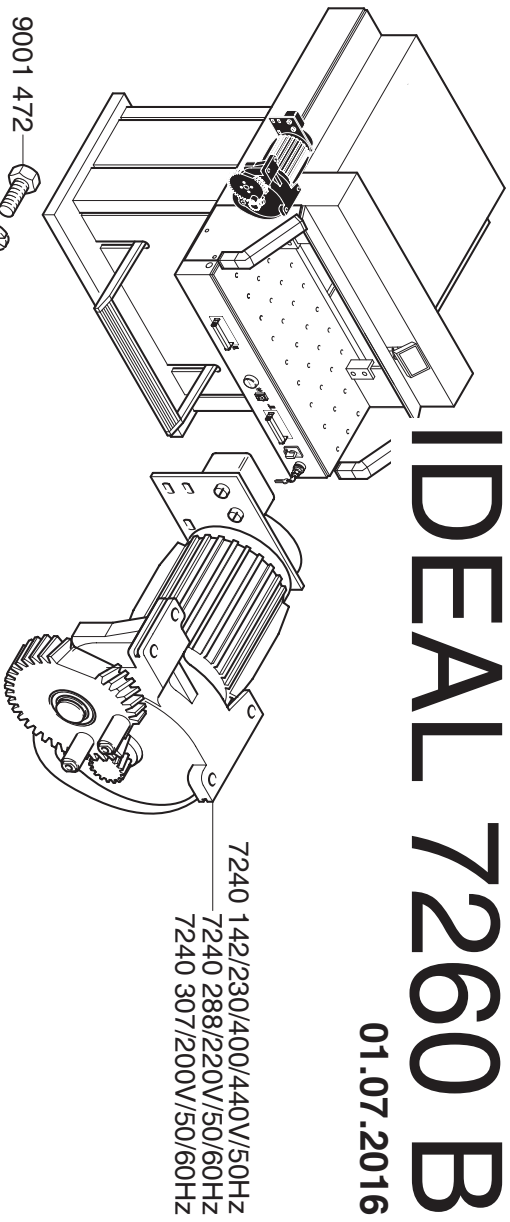
01.07.2016



- 9000 141
- 9003 018
- 7228 105
- 7228 104
- 7240 010
- 9003 001
- 7240 998
- 7228 102
- 9001 177
- 9004 518
- 7228 101
- 9004 518
- 7228 106
- 7228 107
- 9002 132
- 9002 132
- 7228 116
- 7228 111
- 7228 122
- 9001 396
- 9001 480
- 7228 121
- 9001 564
- 9001 472
- 9001 556
- 9001 483
- 7240 248
- 9001 216
- 9004 714
- 9001 615
- 9001 472
- 7240 606
- 9001 615
- 9001 472
- 7240 346
- 5250 067
- 4810 496
- 9001 137
- 9006 309
- 4810 527
- 9001 137
- 7240 153
- 9001 574
- 9004 519
- 9001 497
- 9001 562
- 9003 488
- 5250 068
- 4810 496
- 9006 309
- 7228 927
- 7240 345
- 9002 996
- 9004 320
- 5250 069
- 9001 574

# IDEAL 7260 B

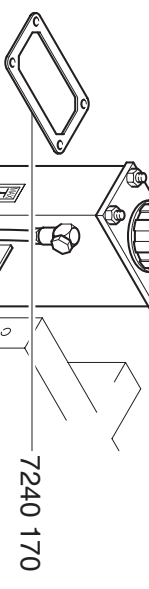
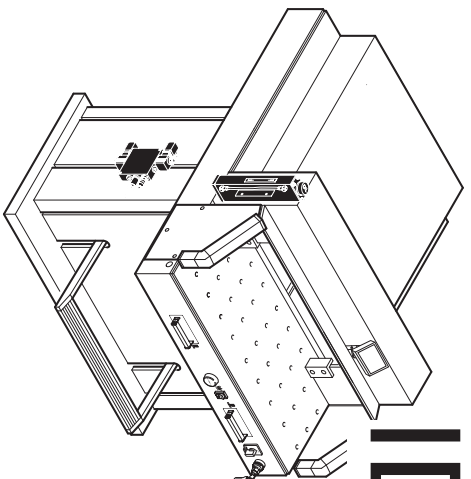
01.07.2016





# IDEAL 7260 B

01.07.2016



7240 175  
9001 395  
9001 564  
9001 472

7240 170  
9004 437

zum Zylinder-Pressung  
to clamp cylinder  
vers vérin de pression

9004 536  
9004 402  
7240 230  
9004 372  
7240 232

9004 430

9001 500  
9001 564  
9004 432  
9004 408

9001 500  
9001 564  
9004 402  
7240 230  
7240 173  
7240 140

9004 903  
7240 231  
9004 411

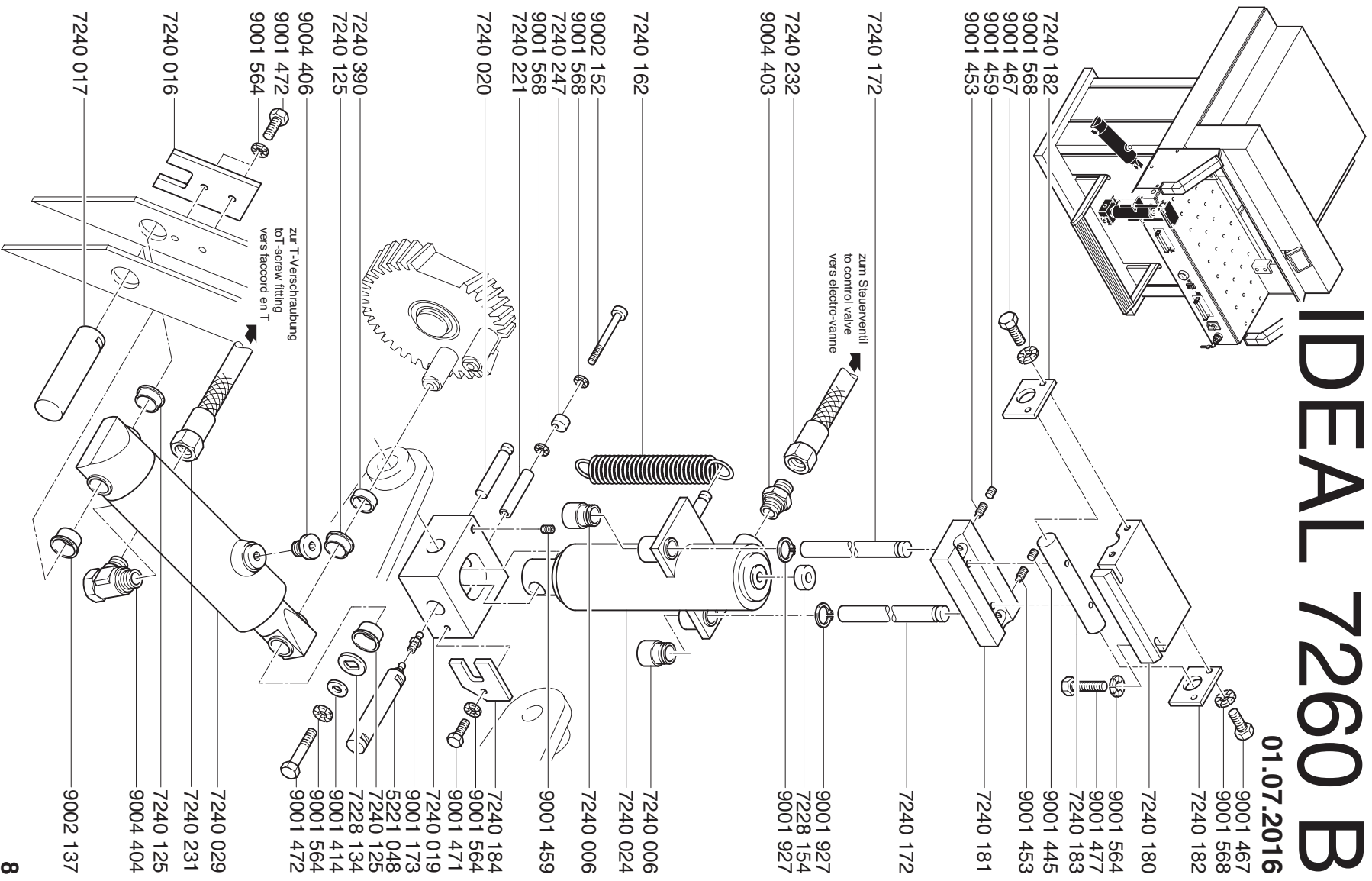
zum Zylinder großes Zahnrad  
to cylinder large tooth wheel  
vers vérin couronne

7240 231  
9004 407

7240 231

# IDEAL 7260 B

01.07.2016



9001 467  
9001 568  
7240 182

7240 180  
9001 564  
9001 477  
7240 183  
9001 445  
9001 453

7240 181

7240 172

9001 927  
7228 154  
9001 927

7240 006  
7240 024

7240 006  
9001 459

7240 184  
9001 564  
9001 471

7240 019  
9001 173  
5221 048  
7240 125  
7228 134  
9001 414  
9001 564  
9001 472

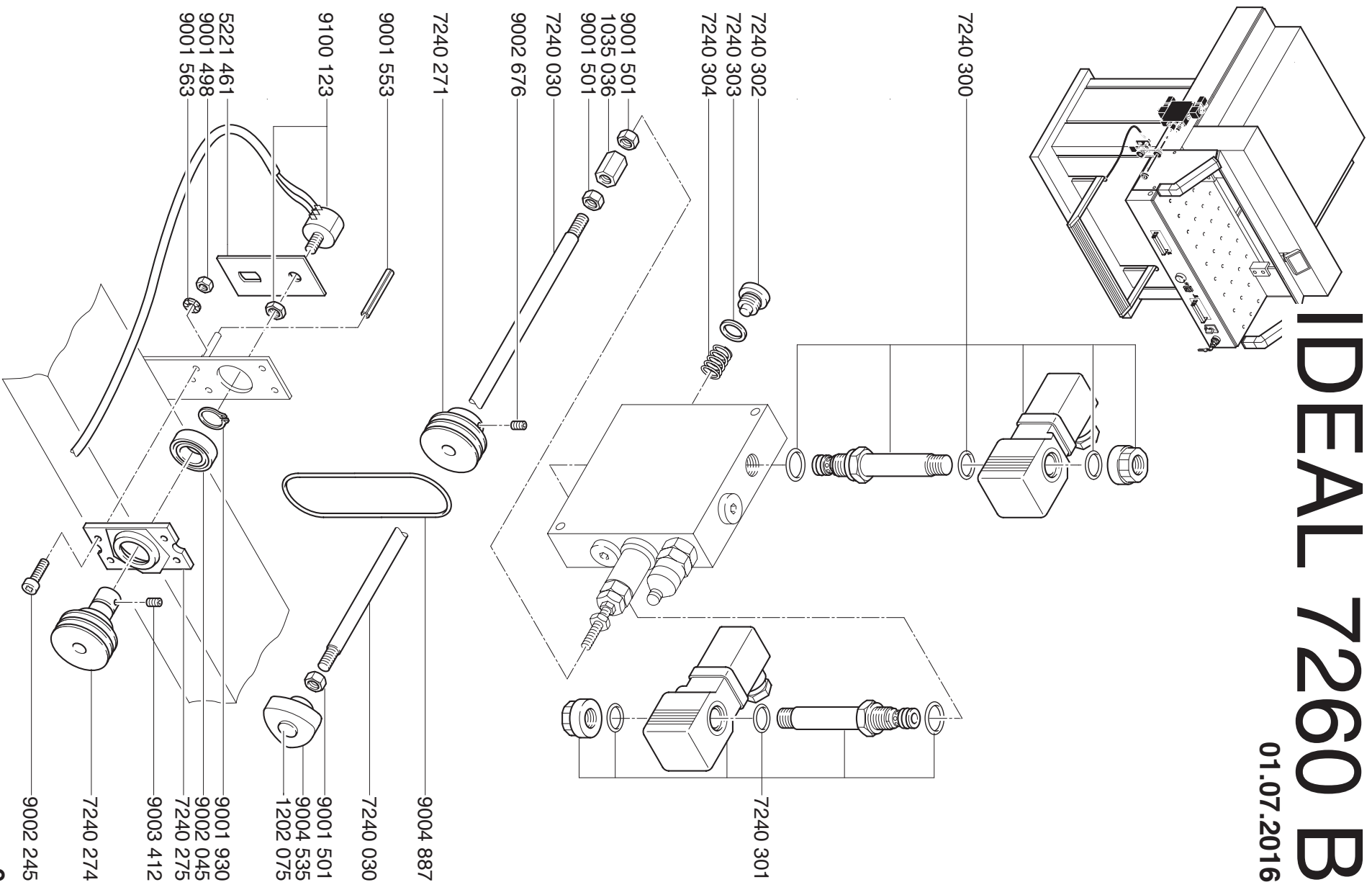
7240 029  
7240 231  
7240 125  
9004 404

9002 137



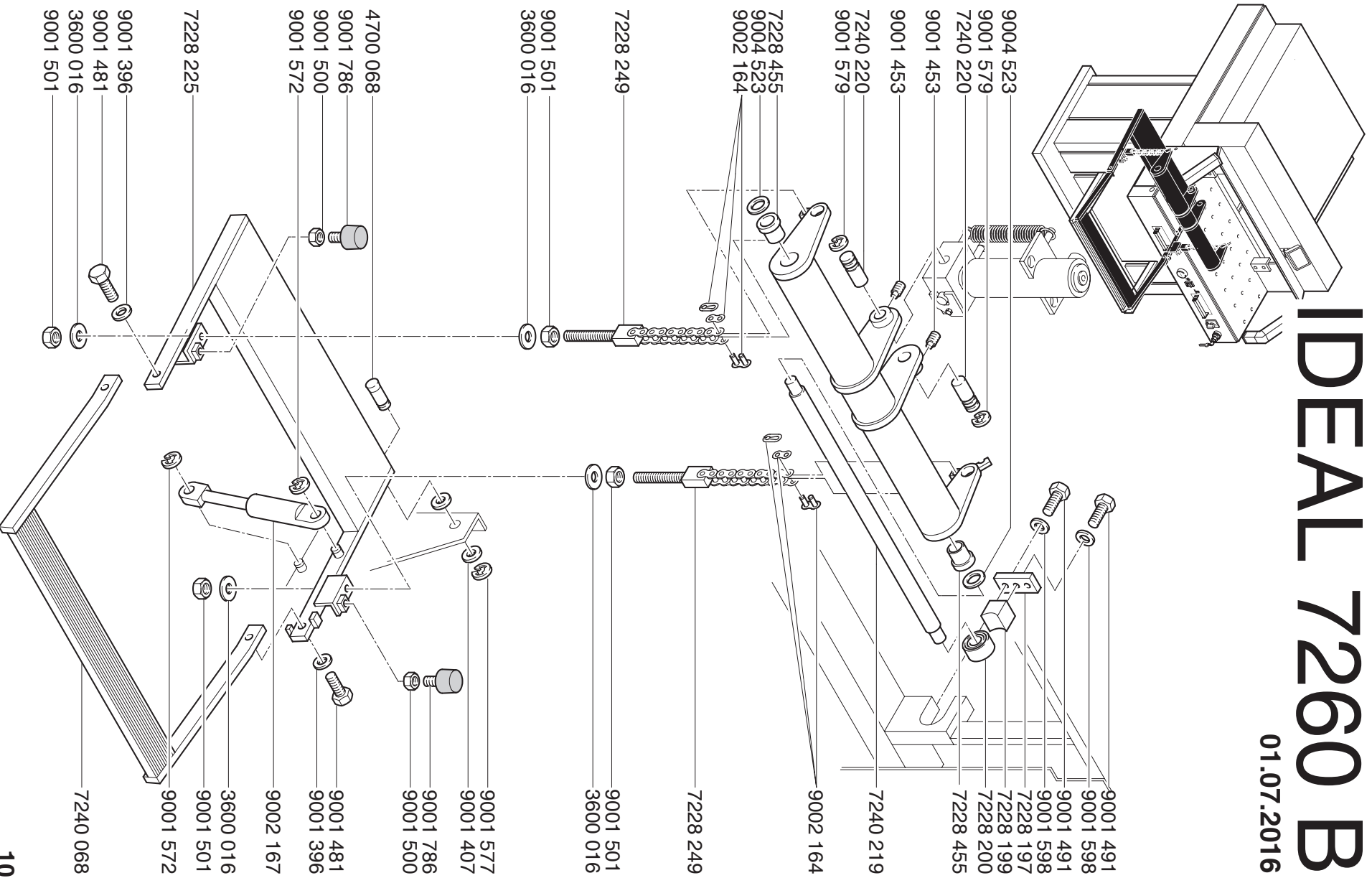
# IDEAL 7260 B

01.07.2016



# IDEAL 7260 B

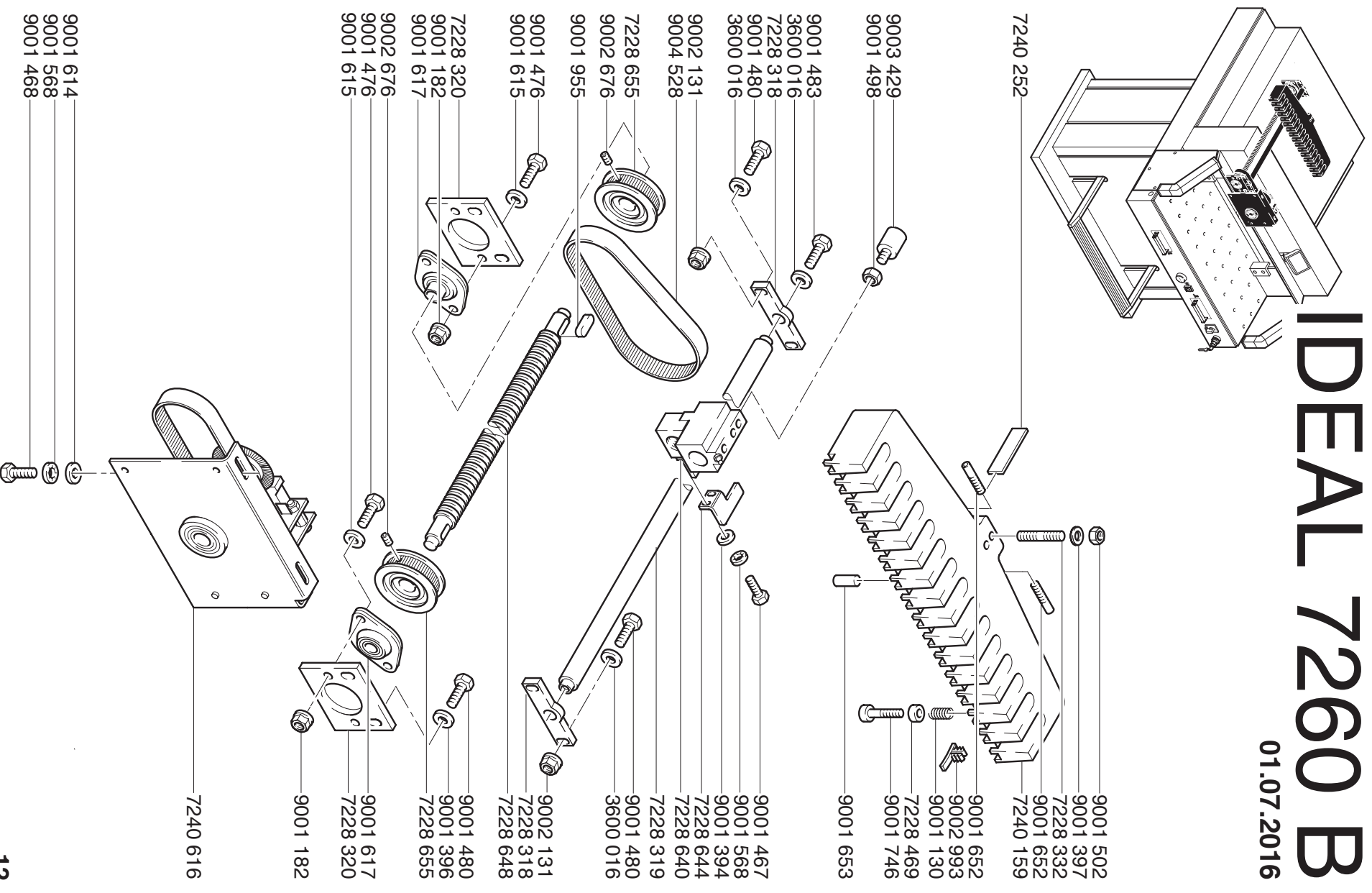
01.07.2016





# IDEAL 7260 B

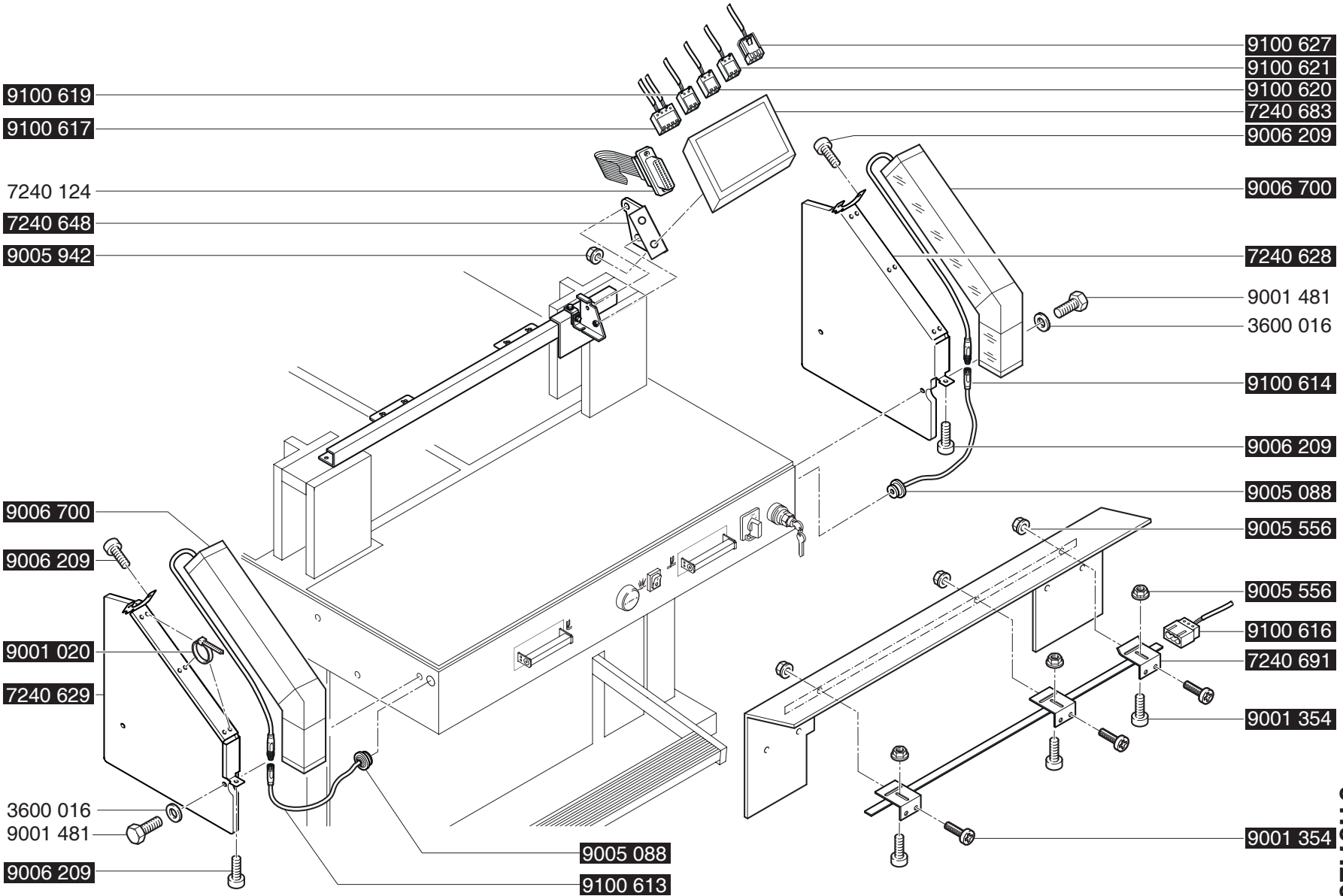
01.07.2016











9100 619

9100 617

7240 124

7240 648

9005 942

9006 700

9006 209

9001 020

7240 629

3600 016

9001 481

9006 209

9005 088

9100 613

9100 627

9100 621

9100 620

7240 683

9006 209

9006 700

7240 628

9001 481

3600 016

9100 614

9006 209

9005 088

9005 556

9005 556

9100 616

7240 691

9001 354

9001 354

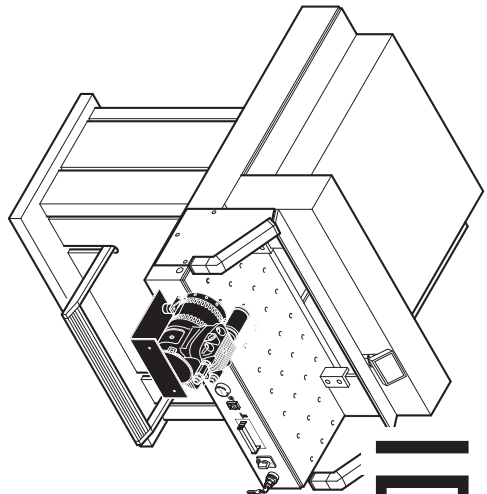
# IDEAL 7260 B

01.07.2016

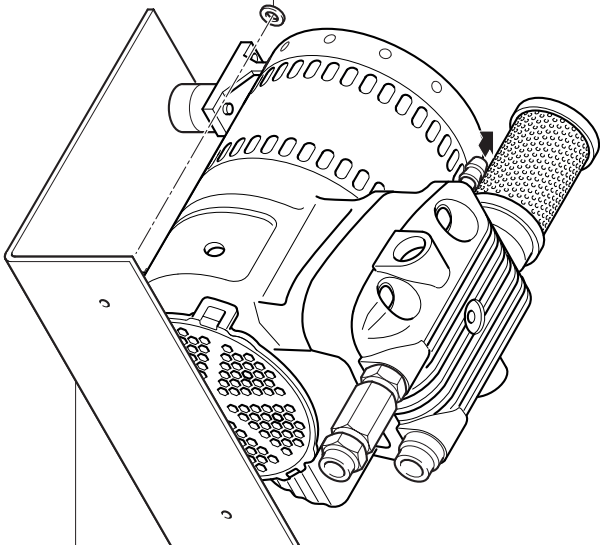


# IDEAL 7260 B

01.07.2016

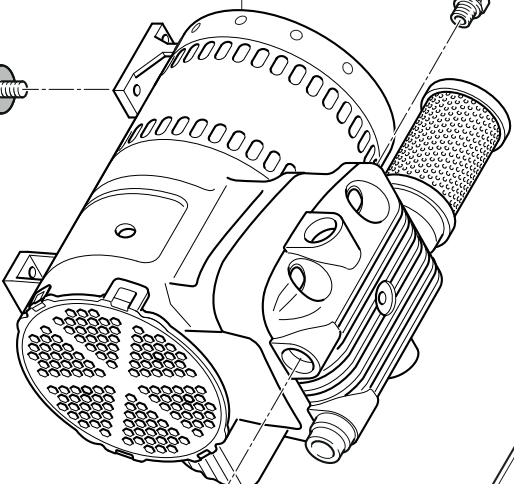


9001 469  
9001 568  
9001 614



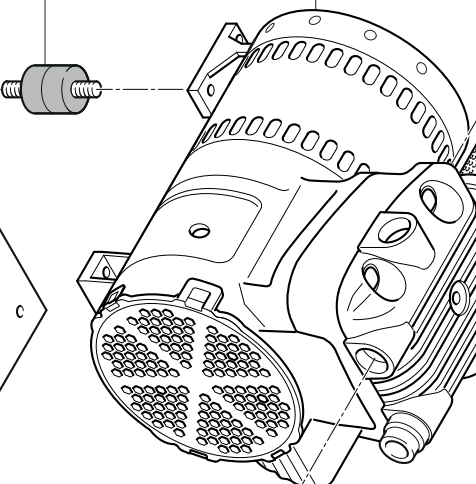
7228 857

9003 131



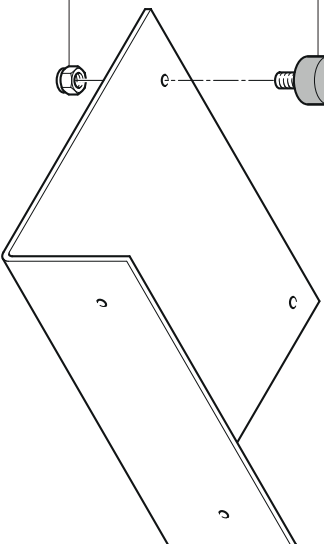
9003 129

9005 476

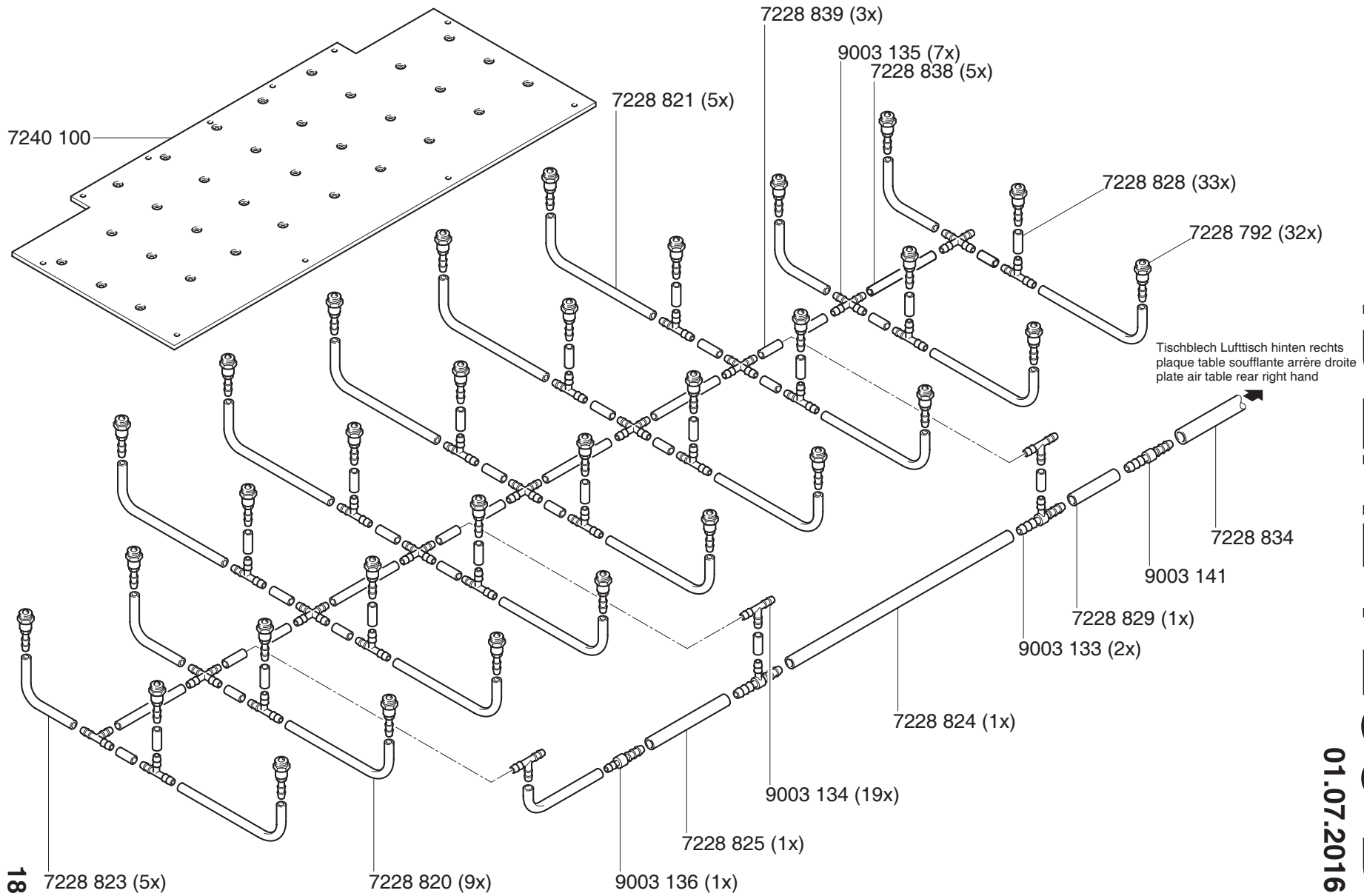


9003 148

7228 802

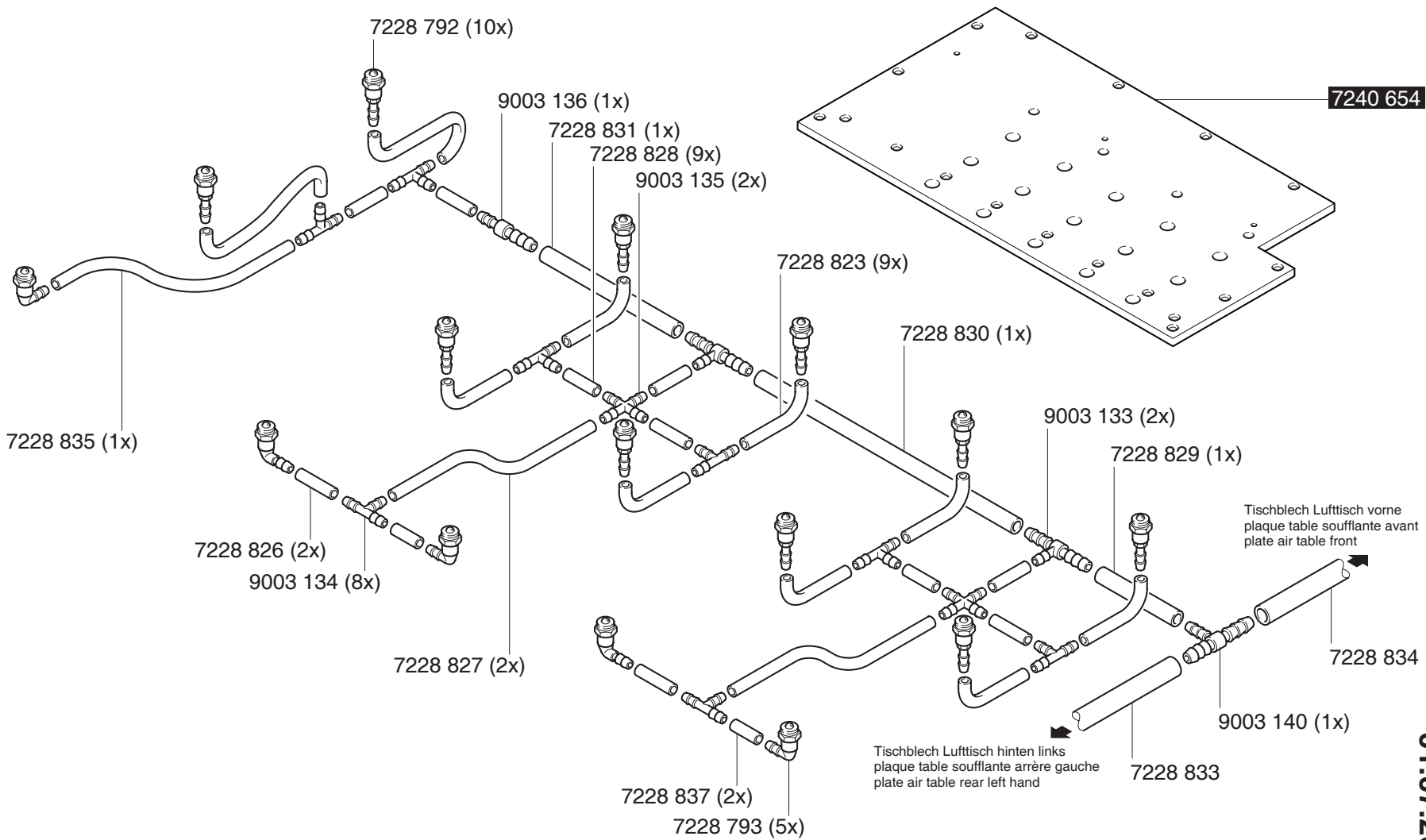


9001 533



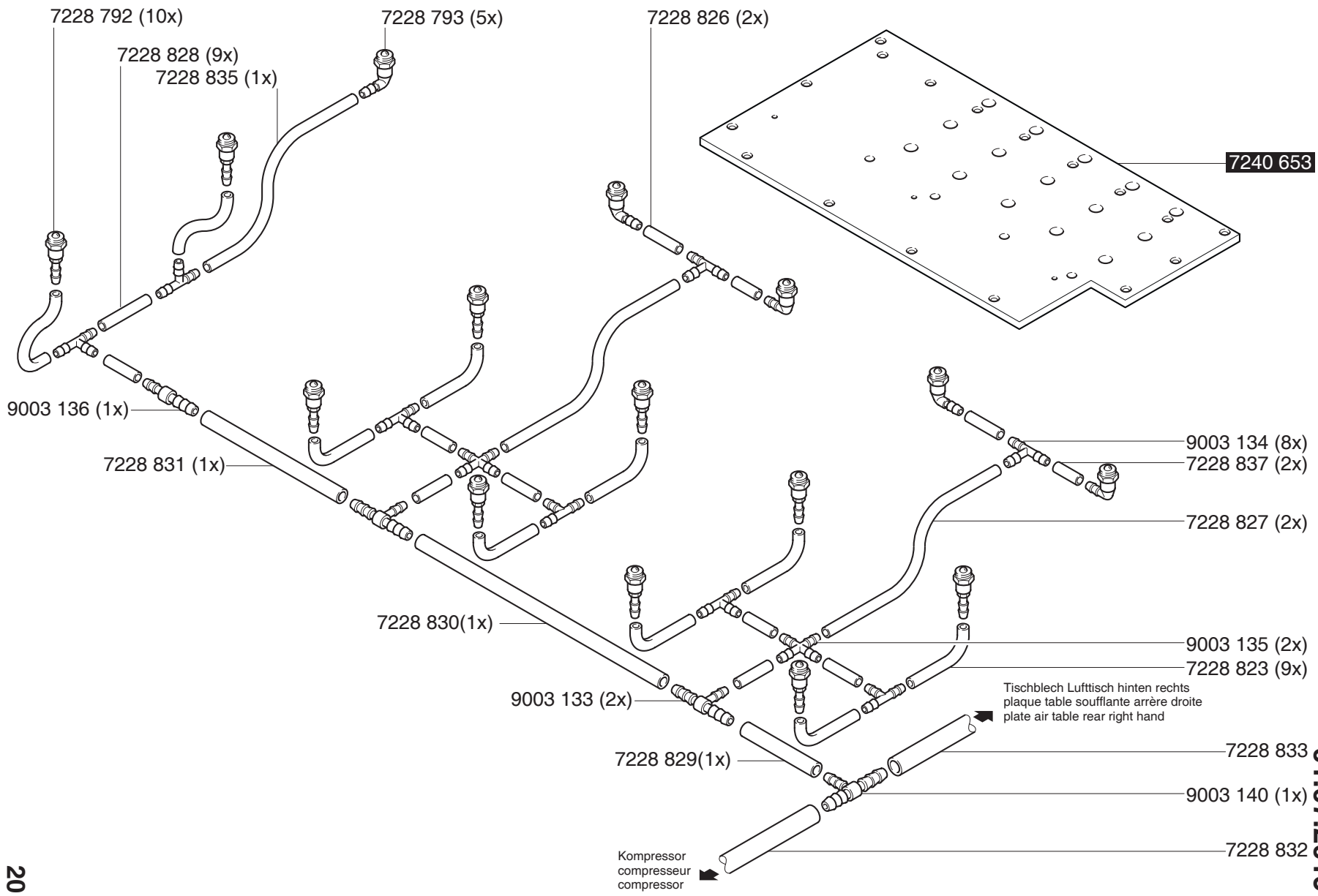
# IDEAL 7260 B

01.07.2016



# IDEAL 7260 B

01.07.2016

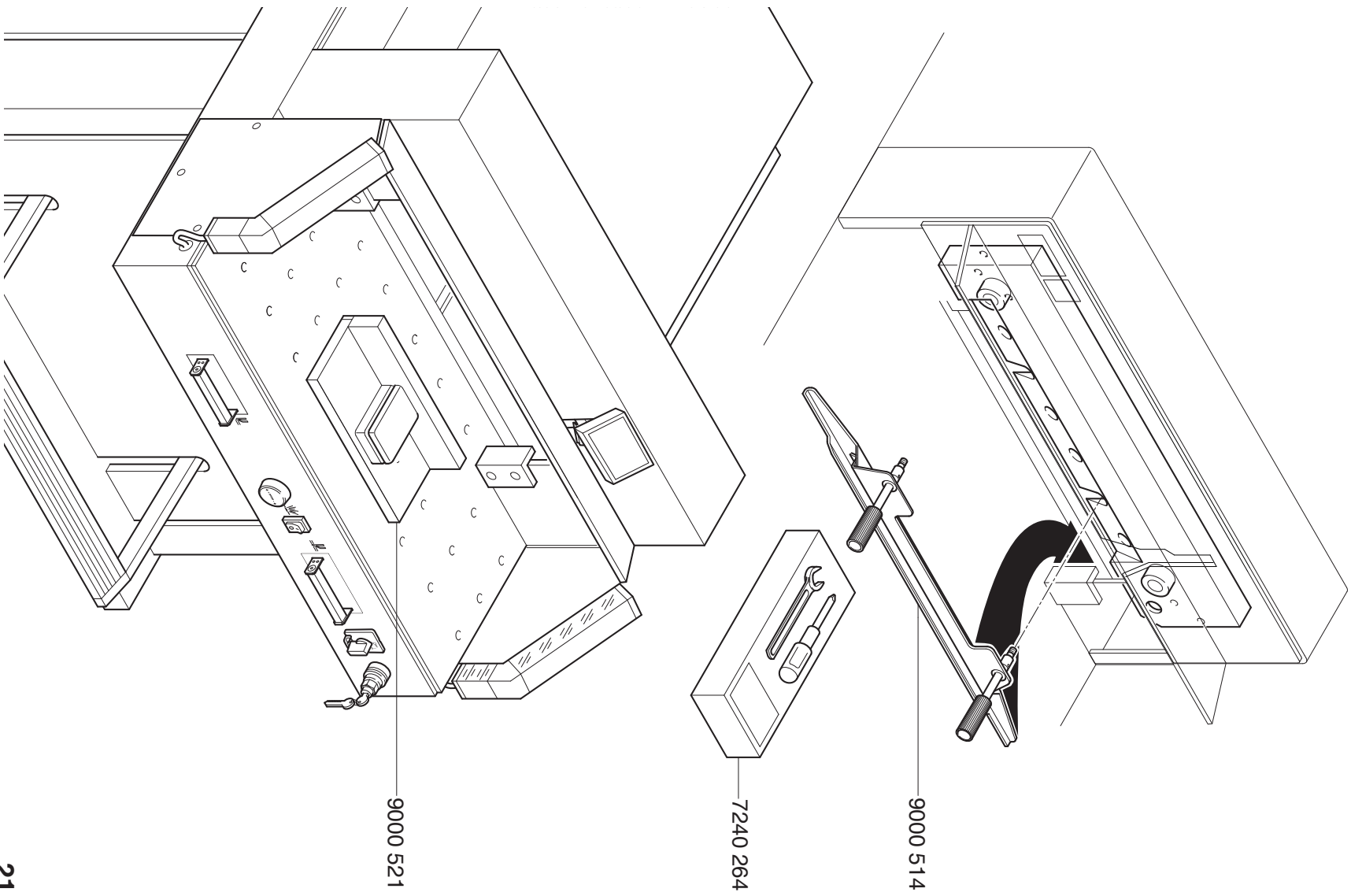


# IDEAL 7260 B

01.07.2016

# IDEAL 7260 B

01.07.2016





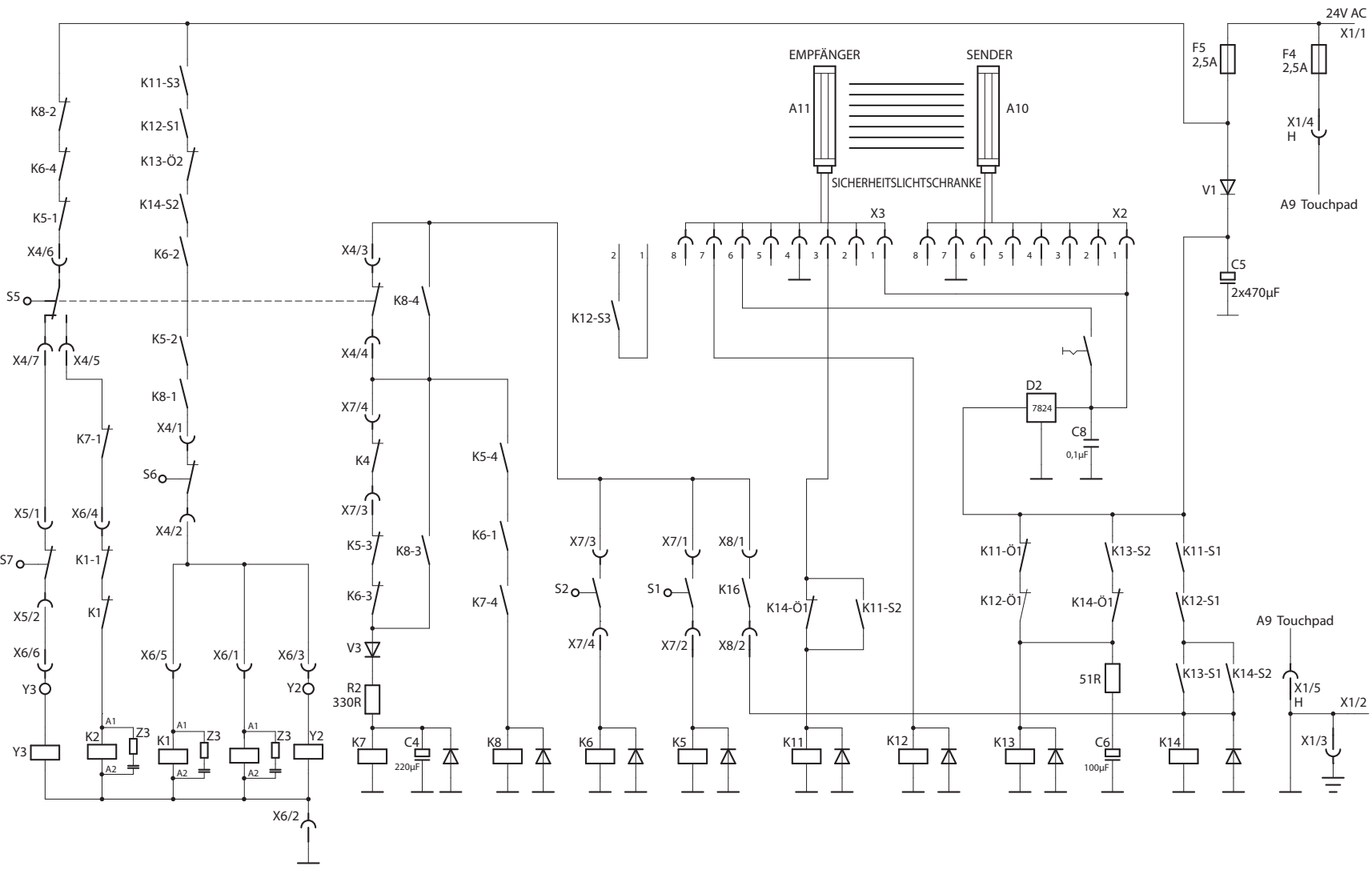




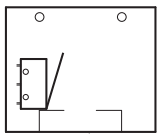


# IDEAL 7260 B

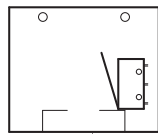
01.07.2016



Endschalter hinten  
limit switch backgauge backward  
Fin de course arrière de butée arrière



Endschalter vorne  
limit switch backgauge forward  
Fin de course avant de butée arrière



Potentiometer Rückanschlag  
potentiometer backgauge  
Potentiometer butée arrière



Lufttisch  
airtable  
table soufflante

A/3X3 A/3X3

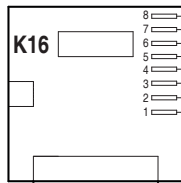
Schnittsperre  
cut-off  
Serrure moyenne

A1/41 A1/42

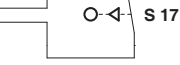
Preßbalkenunterlage  
cut blocking switch falseclamp  
barrière de coupe platine de presse

35 /90

Drehgeber  
counter  
Compteur

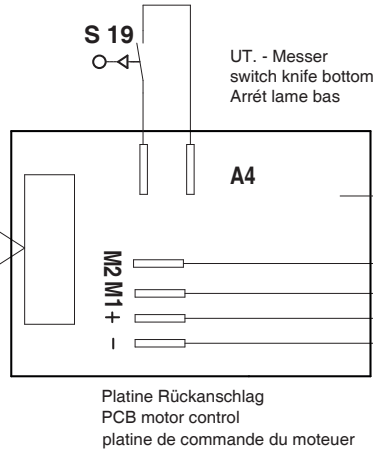
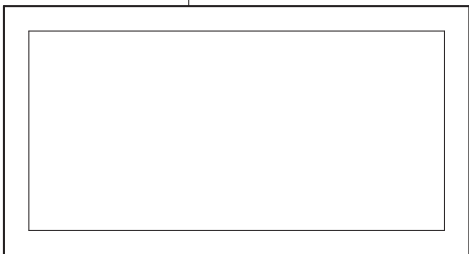


A5



OT. Presse  
clamp  
presse

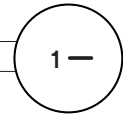
7" Touchpad



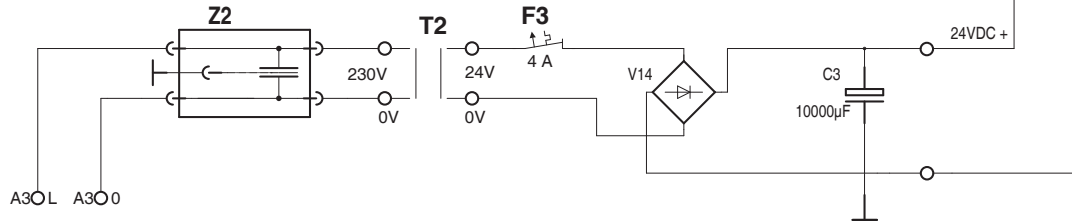
S 19

UT. - Messer  
switch knife bottom  
Arrêt lame bas

Platine Rückanschlag  
PCB motor control  
platine de commande du moteur



Antriebsmotor Rückanschlag  
backgauge motor  
Moteur de butée arrière

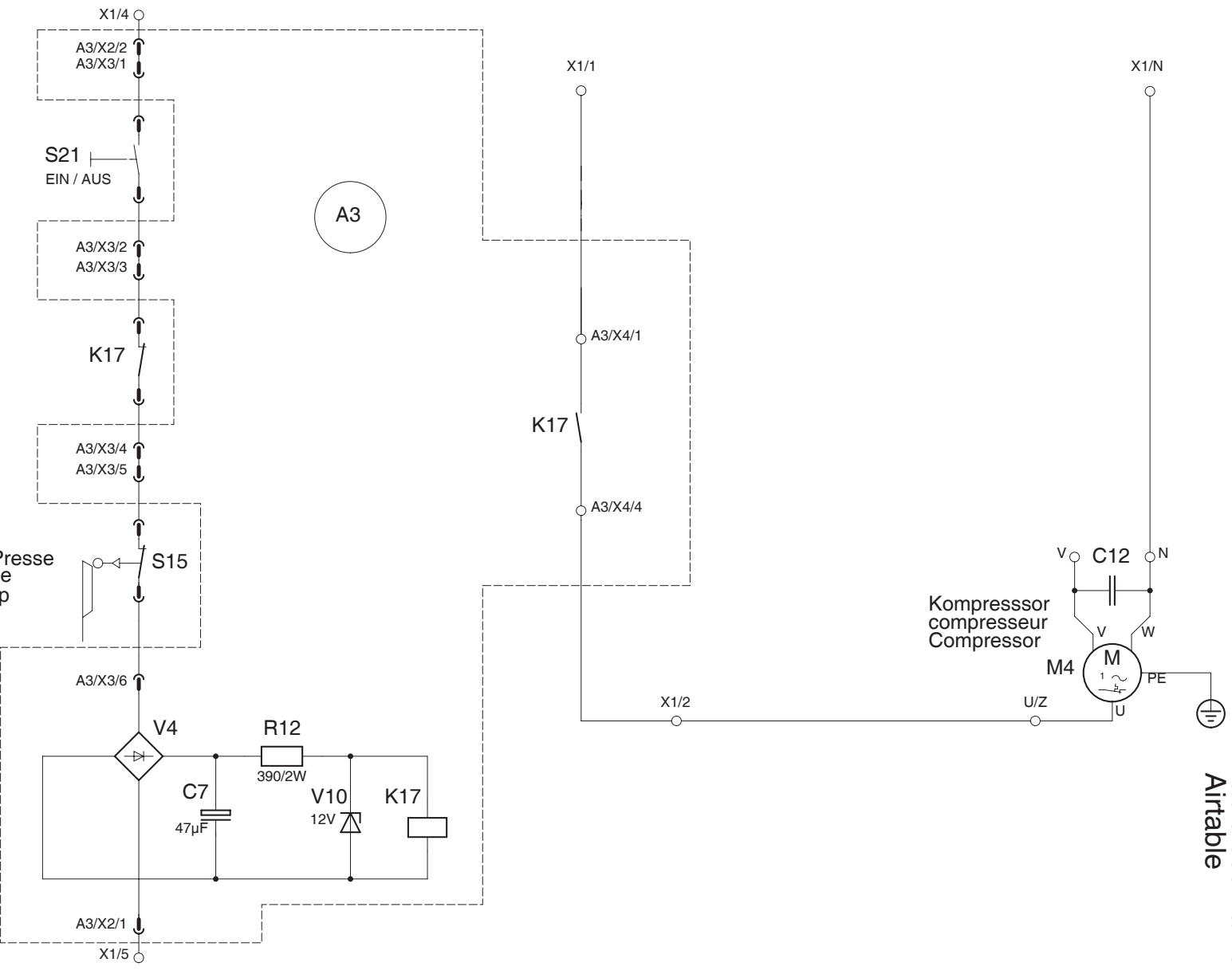


IDEAL 7260 B  
01.07.2016

# IDEAL 7260 B

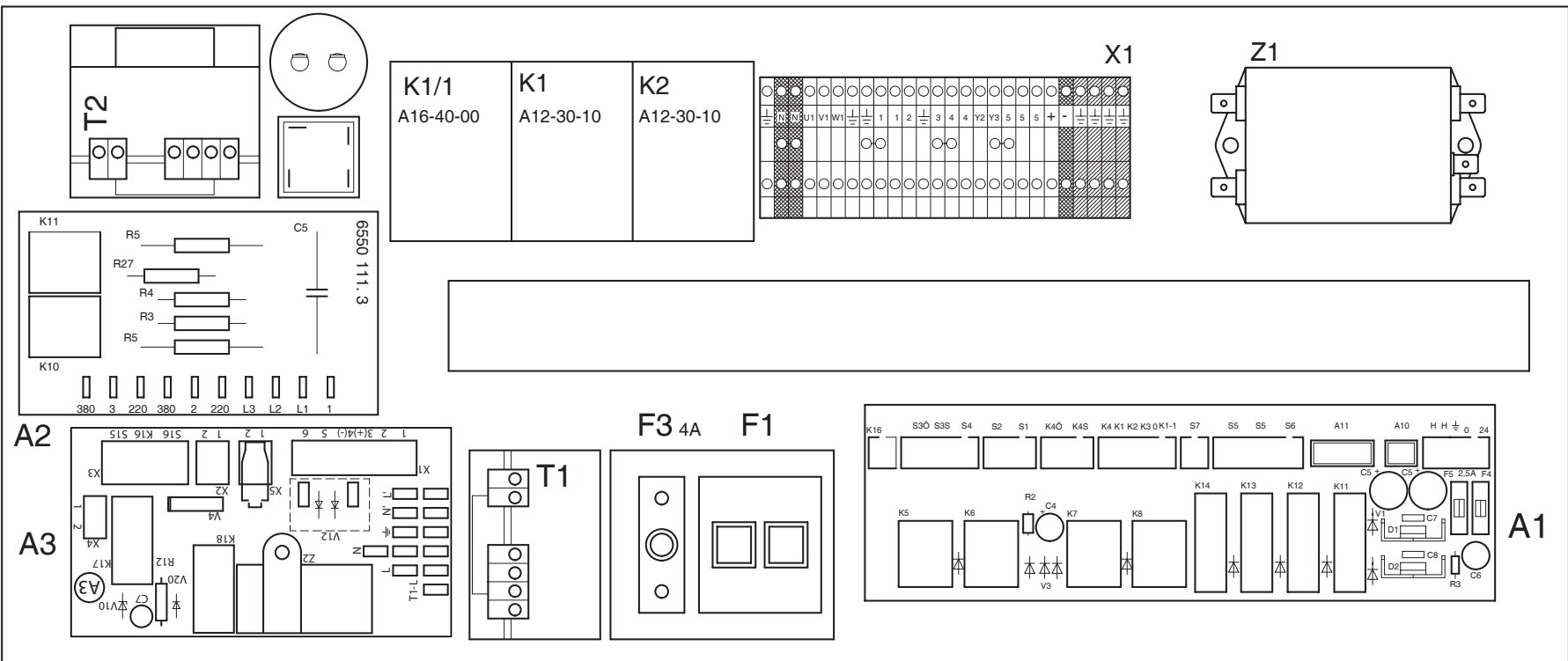
01.07.2016

Lufttisch  
table soufflante  
Airtable



# IDEAL 7260 B

01.07.2016



## Index 7260 B

Code	Deutsch	English	Français	Nederlands	Italiano	Español
A1	Platine Steuerung	PCB control	Platine de commande	Stuurprintplaat	Scheda controllo	Placa de control
A2	Platine Phasenkontrolle	PCB phase control	Platine contrôleur de phase	Printplaat fasecontrole	Scheda controllo fase	Placa control de fase
A3	Platine Lufttisch	PCB air table	Platine table soufflante	Printplaat lucht tafel	Scheda tavolo aria	Placa mesa de aire
A4	Platine Rückanschlag	PCB backgauge	Platine butée arrière	Printplaat zadelmotor sturing	Scheda di battuta posteriore	Placa escuadra trasera
A5	Platine Geber	PCB encoder	Platine compteur d'impulsions	Printplaat encoder	Scheda contatore	Placa del encoder
A6	Platine Touchpad	PCB operating panel	Platine unité d'affichage et de commande	Printplaat bedieneenheid	Scheda unità di comando	Placa unidad operativa
A7	Platine Endschalter Rückanschlag vorne	PCB Limit switch backgauge forward	Platine fin de course avant de butée arrière	Printplaat Schakelaar schakelpunt voor	Scheda Interruttore avanzamento squadra	Placa Interruptor marca frontal
A8	Platine Endschalter Rückanschlag hinten	PCB Limit switch backgauge backward	Platine fin de course arrière de butée arrière	Printplaat Eindschakelaar aanleg achter	Scheda Interruttore ritorno squadra	Placa Interruptor marca trasera
A10	Lichtschranke Sender	Photo cell transmitter	Cellule emettrice	Photocel zender	Fotocellula trasmettente	Transmisor célula fotoeléctrica
A11	Lichtschranke Empfänger	Photo cell receiver	Cellule receptrice	Photocel ontvanger	Fotocellula ricevente	Receptor célula fotoeléctrica
C3	Kondensator Rückanschlag	Capacitor backgauge	Condensateur de butée arrière	Condensator achteraanleg	Condensatore battuta posteriore	Condensador escuadra trasera
F1	Überlastschutz Messermotor	Cutting motor overload protection	Disjoncteur moteur de lame	Thermische beveiliging snijmotor	Interruttore sovraccarico motore lama	Protector sobrecarga motor de corte
F3	Überlastschutz Rückanschlagmotor	Backgauge motor overload protection	Disjoncteur moteur de butée arrière	Thermische beveiliging motor achteraanleg	Interruttore sovraccarico motore battuta posteriore	Protector sobrecarga motor escuadra trasera
F4	Sicherung auf A1	Fuse on A1	Fusible sur A1	Zekering naar A1	Fusible su A1	Fusible a A1
F5	Sicherung auf A1	Fuse on A1	Fusible sur A1	Zekering naar A1	Fusible su A1	Fusible a A1
H1	Schnittandeuter	Cutting line light	Ampoule ligne de coupe	Snijlijn-verlichting	Indicatore taglio	Luz de línea de corte
H2	Schnittandeuter	Cutting line light	Ampoule ligne de coupe	Snijlijn-verlichting	Indicatore taglio	Luz de línea de corte
K1	Schütz Messer ab	Knife-down contactor	Contacteur descente de lame	Relais-mes omlaag	Interruttore discesa lama	Contacto bajada cuchilla
K1/1	Schütz Messer ab	Knife-down contactor	Contacteur descente de lame	Relais-mes omlaag	Interruttore discesa lama	Contacto bajada cuchilla
K2	Schütz Messer auf	Knife-up contactor	Contacteur montée de lame	Relais-mes om hoog	Interruttore risalita lama	Contacto subida cuchilla

IDEAL 7260 B

01.07.2016

## Index 7260 B

Code	Deutsch	English	Français	Nederlands	Italiano	Español
K5	Relais Taster S1	Relay push button S1	Relais bouton poussoir S1	Relais-druknop S1	Relè pulsante S1	Relé botón S1
K6	Relais Taster S2	Relay push button S2	Relais bouton poussoir S2	Relais-druknop S2	Relè pulsante S2	Relé botón S2
K7	Relais Zeitverzögerung	Time-delay relay	Relais temporisé	Vertragsrelais	Relè de ritardo	Relé de atraso
K8	Relais Schnittwiederholung	Relay cutting repetition	Relais répétition de coupe	Relais-snijgangherhaling	Relè riperizione taglio	Relé repitición corte
K10/A2	Relais Phasenkontrolle	Relay phase control	Relais contrôle de phase	Relais- fasecontrole	Relè controllo fase	Relé control de fase
K11/A2	Relais Phasenkontrolle	Relay phase control	Relais contrôle de phase	Relais- fasecontrole	Relè controllo fase	Relé control de fase
K11/A1	Sicherheitsrelais	Safety relay	Relais de sécurité	Veiligheidsrelais	Relè sicurezza	Relé de seguridad
K12/A1	Sicherheitsrelais	Safety relay	Relais de sécurité	Veiligheidsrelais	Relè sicurezza	Relé de seguridad
K13/A1	Sicherheitsrelais	Safety relay	Relais de sécurité	Veiligheidsrelais	Relè sicurezza	Relé de seguridad
K14/A1	Sicherheitsrelais	Safety relay	Relais de sécurité	Veiligheidsrelais	Relè sicurezza	Relé de seguridad
K16/A5	Relais Schnittsperre	Relay cut lock	Relais interdiction de coupe	Relais snij blokkering	Relè blocco di taglio	Relé bloqueo de corte
K17/A3	Relais Lufttisch	Relay air table	Relais table soufflante	Relais lucht tafel	Relè tavolo aria	Relé mesa de aire
K18/A3	Relais StandBy	Relay standby	Relais standby	Relais standby	Relais standby	Relé standby
M1	Antriebsmotor Messer	Motor knife drive	Moteur de lame	Snijmotor	Motore lama	Motor de corte
M3	Motor Rückanschlag	Backgauge motor	Moteur de butée arrière	Motor achter aanleg	Motore battuta posteriore	Motor de escuadra trasera
M4	Kompressor	Compressor	Compresseur	Compressor	Compressore	Compresor
Q1	Hauptschalter	Main switch	Interrupteur principal	Hoofdschakelaar	Interruttore principale	Interruptor principal
R9	Potentiometer Rückanschlag	Potentiometer backgauge	Potentiomètre butée arrière	Potentiometer aanleg achter	Potenziometro battuta posteriore	Potenciómetro de escuadra trasera
S1	Taster Presse + Messer	Push button clamp + knife	Bouton poussoir commande presse + lame	Druknop pers + mes	Pulsante pressino + lama	Botón prensa + cuchilla
S2	Taster Presse +Messer	Push button clamp + knife	Bouton poussoir commande presse + lame	Druknop pers + mes	Pulsante pressino + lama	Botón prensa + cuchilla
S5	OT-Stopschalter Messer	Stop switch knife top	Fin de course arrêt lame haut	Schakelaar mes boven	Fermo lama alto	Detención cuchilla arriba
S6	UT-Stopschalter Messer	Stop switch knife bottom	Fin de course arrêt lame bas	Schakelaar mes beneden	Fermo lama basso	Detención cuchilla abajo
S7	OT-Stopschalter Presse	Stop switch clamp top	Fin de course arrêt presse haut	Schakelaar pers boven	Fermo pressino alto	Detención prensa arriba

Index 7260 B 07-2016 14.02.2017 zm

Code	Deutsch	English	Français	Nederlands	Italiano	Español
S14	OT-Schalter Presse/ Platine Rückanschlag A4	Switch clamp top/ PCB backgauge A4	Fin de course arrêt presse haut/ Platine butée arrière A4	Schakelaar pers boven/ Printplaat zadelmotor	Fermo pressino alto/ Scheda di battuta posteriore	Detención prensa arriba/ Placa escuadra trasera A4
S15	OT-Schalter Presse/ Kompressor M4	Switch clamp top/ Compressor M4	Fin de course arrêt presse haut/ Compresseur M4	Schakelaar pers boven/ Compressor M4	Fermo pressino alto/ Compressore M4	Detención prensa arriba/ Compresor M4
S17	Schalter Pressbalkenabdeckung	Switch false clamp plate	Interrupteur présence plaque de presse	Persebalk afdekplaat achakelaar	Interruttore copertina ter bara	Interruptor protección falso pisón
S19	UT-Schalter Messer/ Platine Rückanschlag A4	Switch knife bottom/ PCB backgauge A4	Fin de course arrêt lame bas/ Platine butée arrière A4	Schakelaar mes beneden/ Printplaat zadelmotor sturing A4	Fermo lama basso/ Scheda di battuta posteriore A4	Detención cuchilla abajo/ Placa escuadra trasera A4
S21	Schalter Lufttisch	Switch air table	Interrupteur table soufflante	Loket lucht tafel	Interruttore tavolo aria	Interruptor mesa de aire
T1	Transformator	Transformer	Transformateur	Transformator	Trafoformatore	Transformador
T2	Transformator	Transformer	Transformateur	Transformator	Trafoformatore	Transformador
V12	Gleichrichter Bremse Messer	Rectifier brake knife	Redresseur frein lame	Gelijkrichter-rem mes	Raddrizzatore freno lama	Rectificador freno cuchilla
V14	Gleichrichter Rückanschlag	Rectifier backgauge	Redresseur butée arrière	Gelijkrichter- achteraanleg	Raddrizzatore battuta posteriore	Rectificador escuadra trasera
Y1	Bremse Messermotor	Brake cutting motor	Frein moteur de lame	Rem-snijmotor	Freno motore lama	Freno motor cuchill
Y2	Ventil Presse ab	Valve clamp up	Valve presse en bas	Ventiel pers omlaag	Valvola pressino all'ingiù	Válvula prensa hacia abajo
Y3	Ventil Presse auf	Valve clamp down	Valve presse en montant	Ventiel pers omhoog	Valvola pressino all'insù	Válvula prensa hacia arriba
Z1	Netzfilter	Filter	Filtre	Netfilter	Filtro	Filtro
Z2	Netzfilter	Filter	Filtre	Netfilter	Filtro	Filtro

IDEAL 7260 B  
 01.07.2016